



## (12) 实用新型专利

(10) 授权公告号 CN 202007388 U

(45) 授权公告日 2011.10.12

(21) 申请号 201120054058.6

(22) 申请日 2011.03.03

(73) 专利权人 张惠强

地址 510300 广东省广州市滨江东路 915 号  
丽景湾北座东塔 22A

(72) 发明人 张惠强

(74) 专利代理机构 广州市南锋专利事务所有限  
公司 44228

代理人 李永庆

(51) Int. Cl.

*E01F 7/06* (2006.01)

*F21V 19/00* (2006.01)

*F21Y 101/02* (2006.01)

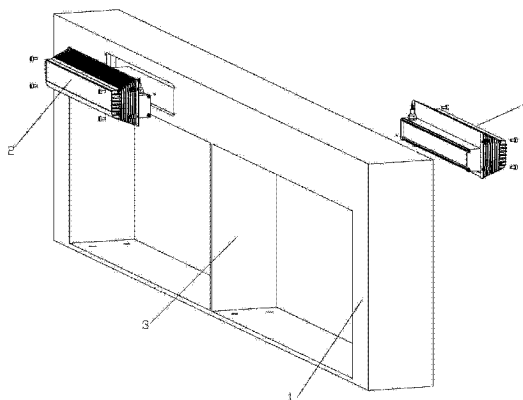
权利要求书 1 页 说明书 2 页 附图 1 页

(54) 实用新型名称

道路双向带灯防眩光隔离栅

(57) 摘要

本实用新型公开了一种道路双向带灯防眩光隔离栅,包括隔离栅,隔离栅为框架结构,隔离栅的下部与道路隔离墙相连接,上部两侧设有 LED 发光灯,并在隔离栅的框架内设有隔板,上述 LDE 发光灯的出射光线的方向与行车方向的夹角小于 90 度;本实用新型的不仅防眩光,而且具有照明功能。



1. 一种道路双向带灯防眩光隔栅,包括隔栅(1),其特征在于:隔栅(1)为框架结构,隔栅(1)的下部与道路隔离墙相连接,上部两侧设有 LED 发光灯(2)。

2. 根据权利要求1所述的道路双向带灯防眩光隔栅,其特征在于:所述隔栅(1)的框架内设有一个以上的隔板(3)。

3. 根据权利要求1所述的道路双向带灯防眩光隔栅,其特征在于:所述 LED 发光灯(2)的出射光线的方向与行车方向的夹角小于 90 度。

## 道路双向带灯防眩光隔栅

### 技术领域

[0001] 本实用新型涉及道路护栏装置,尤其是一种道路双向带灯防眩光隔栅。

### 背景技术

[0002] 目前,道路上下道隔离带的隔离墙由于各种原因不可能做得太高,因此,特别在夜里,上下道来往车辆灯光的相互干扰,尤其在转弯处,一方车灯灯光严重影响对方车辆司机的视线,这种情况在高速路更为明显;而且夜晚车灯的亮度也不够,给行驶也增加了难度;为了安全,不得不降低速度行驶。现有多是在隔离墙上采用栏栅结构,但是这种结构的隔栅结构单一,不具有发光功能,夜间行车不方便;并且防眩光效果差。

### 实用新型内容

[0003] 本实用新型的目的是提供一种不仅防眩光,而且具有照明功能的道路双向带灯防眩光隔栅。

[0004] 为实现上述目的,本实用新型所采用的技术方案是:一种道路双向带灯防眩光隔栅,包括隔栅,隔栅为框架结构,隔栅的下部与道路隔离墙相连接,上部两侧设有 LED 发光灯。

[0005] 所述隔栅的框架内设有一个以上的隔板。

[0006] 所述 LED 发光灯的出射光线的方向与行车方向的夹角小于 90 度。

[0007] 本实用新型采用上述结构后,通过设置框架结构的隔栅,并在隔栅上部的两侧设置 LED 发光灯;因此可通过隔栅挡住对行车辆的灯光,具有很好的防眩光性能,提高了行车的安全性;同时隔栅两侧的 LED 发光灯,可对路面进行照明,提供了夜间行车的方便。

[0008] 优选的,通过在隔栅的框架内设置隔板,根据需要设置隔板的密度,达到最好的防眩光效果。

[0009] 优选的是,LED 发光灯的出射光线的方向与行车方向的夹角小于 90 度;对行车者不仅提供了夜间行车的照明,而且避免对行车者的眩目。

### 附图说明

[0010] 下面结合附图和具体实施方式对本实用新型作进一步详细说明:

[0011] 图 1 为本实用新型的结构图;

[0012] 图 2 为本实用新型安装在道路上的示意图。

[0013] 图中:1 隔栅,2LED 发光灯,3 隔板。

### 具体实施方式

[0014] 图 1 和 2 所示,本实用新型的道路双向带灯防眩光隔栅,包括隔栅 1,本实施例中的隔栅 1 为可框架结构,隔栅 1 的下部与道路隔离墙相连接,上部两侧设有 LED 发光灯 2,所述 LED 发光灯 2 的出射光线的方向与行车方向的夹角小于 90 度,并设向路面。在隔栅 1 的框

架内设有隔板 3。所述隔栅 1 的框架内设有一个以上的隔板 3,在本实施方式中,隔栅 1 内的隔板 3 为一个。

[0015] 本实用新型的隔栅,可有效地挡住对行车辆的灯光,具有很好的防炫光性能,提高了行车的安全性;同时隔栅两侧的 LED 发光灯,可对路面进行照明,提供了夜间行车的方便。

[0016] 以上所述是本实用新型的优选实施方式而已,当然不能以此来限定本实用新型之权利范围,应当指出,对于本技术领域的普通技术人员来说,可以对本实用新型的技术方案进行修改或者等同替换,而不脱离本实用新型技术方案的实质和范围。

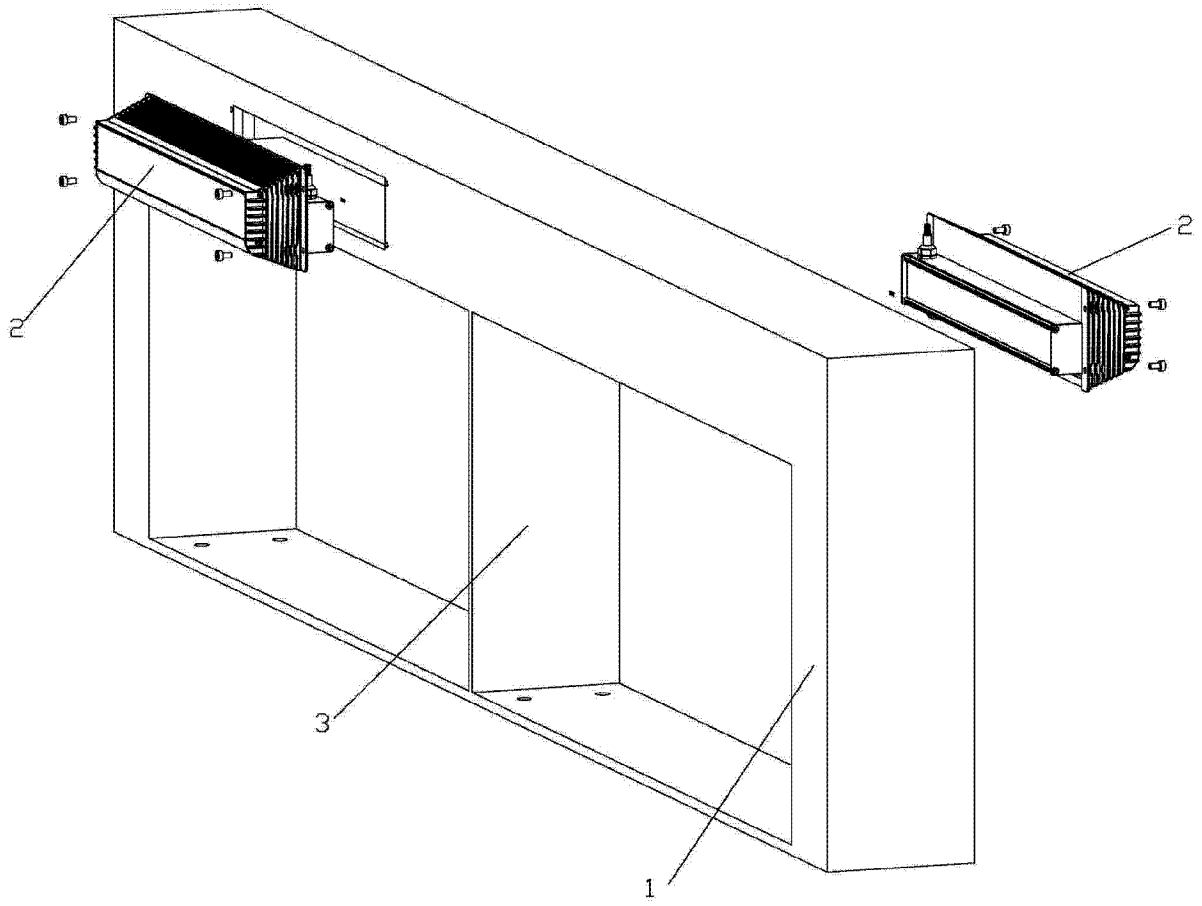


图 1

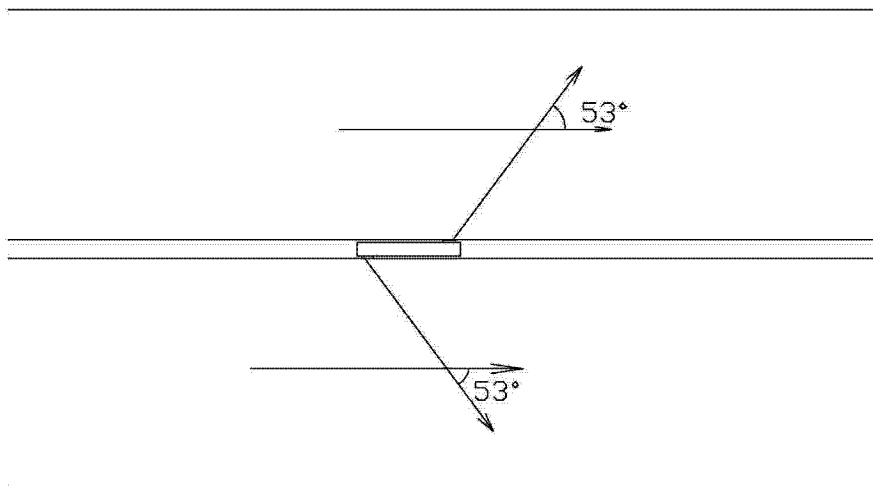


图 2