



(12) 实用新型专利

(10) 授权公告号 CN 204737103 U

(45) 授权公告日 2015. 11. 04

(21) 申请号 201520462854. 1

(22) 申请日 2015. 07. 01

(73) 专利权人 无锡金桥环球印务有限公司

地址 214000 江苏省无锡市锡山区鹅湖新桥  
工业园 8 号

(72) 发明人 华沧桑

(74) 专利代理机构 北京中恒高博知识产权代理  
有限公司 11249

代理人 高玉滨

(51) Int. Cl.

*B65D 1/02*(2006. 01)

*B65D 51/18*(2006. 01)

*B65D 55/02*(2006. 01)

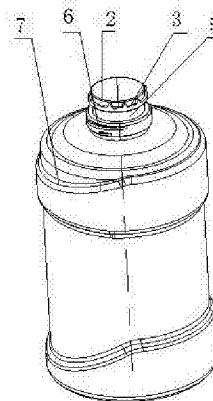
权利要求书1页 说明书2页 附图2页

(54) 实用新型名称

一种具有配用内层瓶盖和外层瓶盖双连接结构的玻璃酒瓶

(57) 摘要

本实用新型提供一种可以配用内层瓶盖和外层瓶盖双连接结构的玻璃瓶,瓶口连接内层瓶盖,内层瓶盖可以是各酒厂现有的瓶盖,玻璃瓶的瓶口部位可以按各酒厂现有瓶盖所需的瓶口形状设计;瓶口处外壁具有环形齿状内塞卡件,环形齿状内塞卡件与瓶盖的内塞相匹配用于连接;玻璃瓶的瓶颈部位设计有用于连接外层瓶盖的两头两段或三头三段的螺旋角螺纹,两头两段或三头三段螺纹在圆周上呈均匀分布;每条螺纹的下方有一处专门设计的凸起的卡位凸台,使外层瓶盖容易锁紧;该玻璃酒瓶,结构简单,能够通过双连接结构的设计显著区别现在的普通酒瓶,用以防伪,新增加的外层瓶盖能够极大地改善酒瓶装饰效果。



1. 一种具有配用内层瓶盖和外层瓶盖双连接结构的玻璃酒瓶,其特征在于,所述具有配用内层瓶盖和外层瓶盖双连接结构的玻璃酒瓶是由瓶口、瓶颈、瓶肩、瓶身和瓶底一体成型制成的玻璃容器;所述玻璃瓶的瓶口连接内层瓶盖,所述瓶口处外壁具有环形齿状内塞卡件,环形齿状内塞卡件与瓶盖的内塞相匹配用于连接,使瓶盖密封防滑;所述玻璃瓶的瓶颈部位设计有用于连接外盖的两头两段或三头三段的螺旋角螺纹,两头两段或三头三段螺纹在圆周上呈均匀分布;每条螺纹的下方有一处凸起的卡位凸台,使瓶盖容易锁紧。

2. 据权利要求 1 所述的一种具有配用内层瓶盖和外层瓶盖双连接结构的玻璃酒瓶,其特征在于,所述玻璃瓶的瓶身由上部、中部和下部三部分组成;其上部和下部有环状凸出装饰区,便于在这些装饰区进行玻璃表面装饰,增加瓶子美观;瓶身中部保持光洁圆柱型。

3. 根据权利要求 1 所述的一种具有配用内层瓶盖和外层瓶盖双连接结构的玻璃酒瓶,其特征在于,所述瓶身下部的环状凸出装饰区顶部沿线分为弧线形和直线形,弧线形和直线形设置在瓶身的两侧壁。

4. 根据权利要求 1 所述的一种具有配用内层瓶盖和外层瓶盖双连接结构的玻璃酒瓶,其特征在于,所述玻璃瓶的瓶肩设计成双肩结构,瓶肩使成型时玻璃厚度分布均匀。

5. 根据权利要求 1 所述的一种具有配用内层瓶盖和外层瓶盖双连接结构的玻璃酒瓶,其特征在于,所述玻璃瓶瓶身直径 / 瓶身高 = 0.6 接近黄金分割比例。

6. 根据权利要求 1 所述的一种具有配用内层瓶盖和外层瓶盖双连接结构的玻璃酒瓶,其特征在于,所述玻璃瓶设计成不同满口容量,以适应分别灌装 500ml, 375ml 或 250ml 的酒。

## 一种具有配用内层瓶盖和外层瓶盖双连接结构的玻璃酒瓶

### 技术领域

[0001] 本实用新型涉及一种具有配用内层瓶盖和外层瓶盖双连接结构的玻璃酒瓶,属于日常用品技术领域。

### 背景技术

[0002] 现有的酒瓶设计一般为光滑的圆柱形,有的设有瓶颈,也有无瓶颈的,瓶身直接连接瓶口;但每种瓶口直接连接瓶盖,瓶口上设有螺纹,瓶盖内壁也只具有螺纹,二者连接。该种酒瓶的结构虽然简单,容易制造,但也更容易被仿造。且该种酒瓶外形也不够美观。

### 实用新型内容

[0003] 本实用新型提供一种具有配用内层瓶盖和外层瓶盖双连接结构的玻璃酒瓶,结构简单,能够通过双连接结构的设计显著区别现在的普通酒瓶,用以防伪,且双连接结构的酒瓶新增加的外层瓶盖能极大的改善酒瓶的装饰效果。

[0004] 解决以上技术问题,本实用新型提供如下技术方案:一种具有双连接结构的玻璃酒瓶,所述具有配用内层瓶盖和外层瓶盖双连接结构的玻璃酒瓶是由瓶口、瓶颈、瓶肩、瓶身和瓶底一体成型制成的玻璃容器;所述玻璃瓶的瓶口连接内层瓶盖,所述瓶口处外壁具有环形齿状内塞卡件,环形齿状内塞卡件与瓶盖的内塞相匹配用于连接,使瓶盖密封防滑;所述玻璃瓶的瓶颈部位设计有用于连接外盖的两头两段或三头三段的螺旋角螺纹,两头两段或三头三段螺纹在圆周上呈均匀分布;每条螺纹的下方有一处凸起的卡位凸台,使瓶盖容易锁紧。

[0005] 进一步地,所述玻璃瓶的瓶身由上部、中部和下部三部分组成;其上部和下部有环状凸出装饰区,便于在这些装饰区进行玻璃表面装饰,增加瓶子美观;瓶身中部保持光洁圆柱型。

[0006] 进一步地,所述瓶身下部的环状凸出装饰区顶部沿线分为弧线形和直线形,弧线形和直线形设置在瓶身的两侧壁。

[0007] 进一步地,所述玻璃瓶的瓶肩设计成双肩结构,瓶肩为成型中玻璃厚度分布均匀。

[0008] 进一步地,所述玻璃瓶瓶身直径/瓶身高 $\approx 0.6$ 接近黄金分割比例。

[0009] 进一步地,所述玻璃瓶设计成不同满口容量,以适应分别灌装 500ml,375ml 或 250ml 的酒。

[0010] 本实用新型涉及的这种具有双连接结构的玻璃酒瓶,结构简单,能够通过双连接结构的设计显著区别现在的普通酒瓶,用以防伪,且双连接结构的酒瓶新增加的外层瓶盖能极大的改善酒瓶的装饰效果。

### 附图说明

[0011] 图 1 为本实用新型一种具有双连接结构的玻璃酒瓶立体结构图,为整体图;

[0012] 图 2 为本实用新型一种具有双连接结构的玻璃酒瓶立体结构图,瓶口处详图;

[0013] 图 3 为本实用新型一种具有双连接结构的玻璃酒瓶立体结构图,瓶身下部环状凸出部结构图。

### 具体实施方式

[0014] 如图 1- 图 3 所示,所述双层瓶盖的玻璃酒瓶由瓶口 2、瓶颈 5、瓶肩 9、瓶身 1 和瓶底一体成型制成的玻璃容器。

[0015] 所述双连接结构瓶盖的玻璃酒瓶具有一种适用于双层瓶盖的特殊结构,其内层瓶盖用于容器密封和防伪。其外层瓶盖用于增加瓶子外装饰效果。

[0016] 所述玻璃瓶的瓶口 2 可以制造成适合于各酒厂现用的专有的密封和防伪盖结构,便于各个酒厂利用现有的瓶盖,在灌装后用现有方法对产品进行密封和防伪作业。玻璃瓶的瓶口部位也可以按各酒厂现有瓶盖所需的瓶口形状设计。

[0017] 所述瓶口处外壁具有环形齿状内塞卡件 3,环形齿状内塞卡件 3 与瓶盖的内塞相匹配用于连接,使瓶盖密封防滑。

[0018] 所述玻璃瓶的瓶颈 5 设计有用于外盖的两头两段或三头三段等螺旋角螺纹 6,两头两段或三头三段螺纹在圆周上呈均匀分布;每条螺纹下方向有一处专门设计的凸起的卡位凸台 4,使瓶盖容易锁紧。

[0019] 所述玻璃瓶的瓶肩 9 设计成双肩结构,有利于成型中玻璃厚度分布均匀,提高玻璃瓶强度,又增加了瓶肩部美观。

[0020] 所述玻璃瓶的瓶身 1 由上部、中部和下部三部分组成。其上部和下部有环状凸出 7 和环状凸出 8 装饰区。便于在这些装饰区进行玻璃表面装饰,如印刷、喷涂等,增加瓶子美观。瓶身中部保持光洁圆柱型。所述瓶身 1 下部的环状凸出 8 装饰区顶部沿线分为弧线形和直线形,弧线形和直线形设置在瓶身的两侧壁。

[0021] 所述玻璃瓶瓶身 1 直径 / 瓶身高 = 0.6 接近黄金分割比例,瓶体外型稳定,大气。

[0022] 所述玻璃瓶可按用户需要设计成不同满口容量,以适应分别灌装 500ml,375ml 或 250ml 的酒。

[0023] 本实用新型所述的具体实施方式并不构成对本申请范围的限制,凡是在本实用新型构思的精神和原则之内,本领域的专业人员能够作出的任何修改、等同替换和改进等均应包含在本实用新型的保护范围之内。

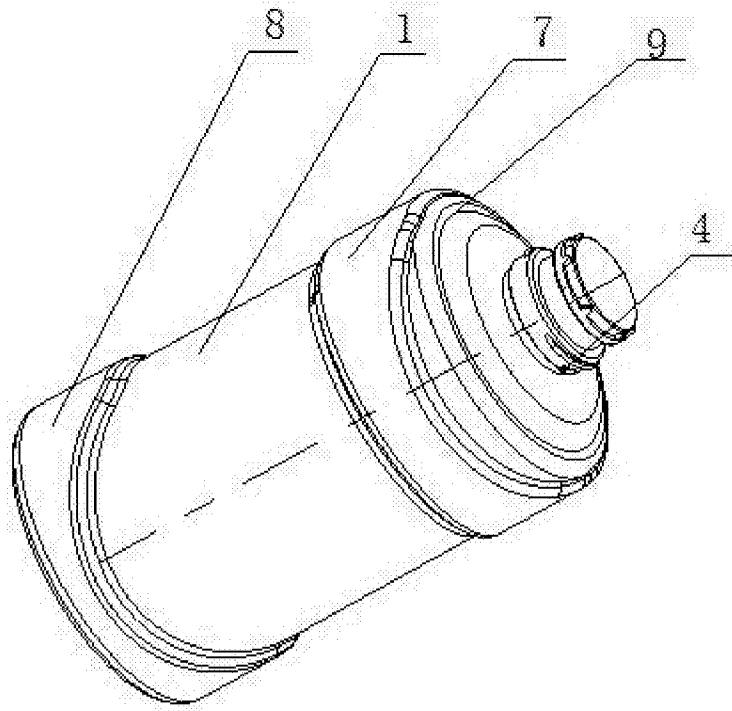


图 1

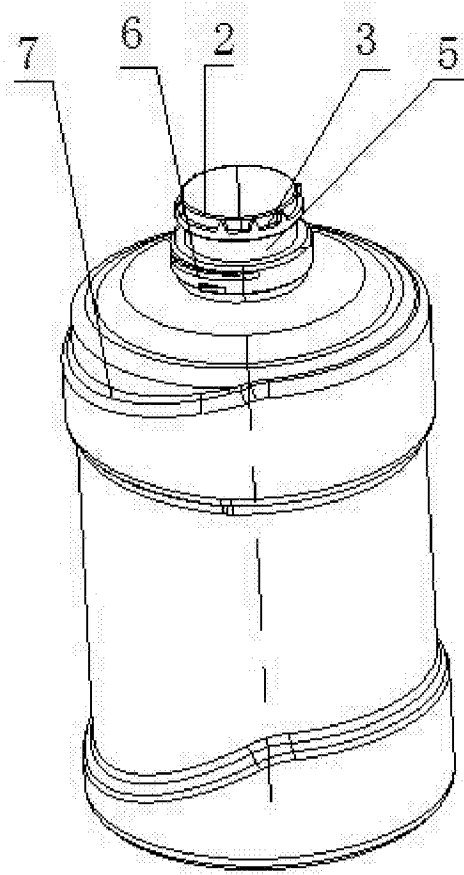


图 2

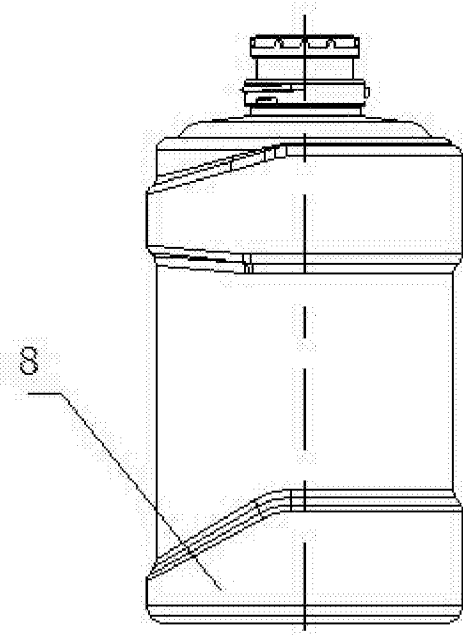


图 3