



(12) 发明专利申请

(10) 申请公布号 CN 102612074 A

(43) 申请公布日 2012. 07. 25

(21) 申请号 201210122256. 0

(74) 专利代理机构 北京律盟知识产权代理有限
责任公司 11287

(22) 申请日 2006. 12. 20

代理人 刘国伟

(30) 优先权数据

60/752, 973 2005. 12. 22 US

11/333, 792 2006. 01. 17 US

11/486, 601 2006. 07. 14 US

(51) Int. Cl.

H04W 24/10(2009. 01)

(62) 分案原申请数据

200680048038. X 2006. 12. 20

(71) 申请人 高通股份有限公司

地址 美国加利福尼亚州

(72) 发明人 阿纳布·达斯 桑迪普·拉恩冈

帕勃罗·亚历杭德罗·阿尼哥斯坦

厉隽悒

萨特亚德夫·文卡塔·乌帕拉

拉吉夫·拉罗亚

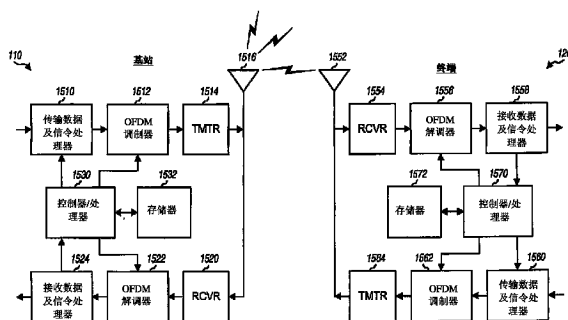
权利要求书 2 页 说明书 15 页 附图 14 页

(54) 发明名称

用于无线通信系统中信息的效率的设备及方法

(57) 摘要

本发明涉及用于无线通信系统中信息的效率的设备及方法。可根据报告格式重复地发送报告。终端接收用于发送报告的控制信道的指派并基于所述指派来确定使用的报告格式。所述报告格式指示在控制信道帧的特定位置中发送的特定报告序列。所述终端针对每一报告间隔产生一组报告并根据所述报告格式来布置所述组的报告。所述终端在多个报告间隔中重复地发送多个组的报告。也可基于操作条件而自适应地发送报告。可基于所述终端的所述操作条件而选择适当的报告格式,所述操作条件可由环境(例如,移动性)、能力、QoS 及/或其它因素表征。



1. 一种终端,其包含:

至少一个处理器,其经配置以根据第一报告格式发送报告,获得使用第二报告格式的指示,及根据所述第二报告格式发送报告;及

存储器,其耦合到所述至少一个处理器。

2. 如权利要求 1 所述的终端,其中所述第一及第二报告格式中的每一者指示在控制信道帧的特定位置中发送的特定报告序列。

3. 如权利要求 1 所述的终端,其中所述至少一个处理器经配置以接收具有使用所述第二报告格式的所述指示的信令。

4. 如权利要求 1 所述的终端,其中所述至少一个处理器经配置以检测操作条件的改变,基于检测到的所述操作条件的改变而选择所述第二报告格式,及产生使用所述第二报告格式的所述指示。

5. 如权利要求 4 所述的终端,其中所述操作条件由所述终端的环境、所述终端的能力、用于所述终端的业务服务质量 QoS 或其组合表征。

6. 如权利要求 1 所述的终端,其中所述至少一个处理器经配置以检测所述终端的移动性的改变,基于所述检测到的所述终端的所述移动性的改变而选择所述第二报告格式,及产生使用所述第二报告格式的所述指示。

7. 如权利要求 1 所述的终端,其中所述至少一个处理器经配置以检测用于所述终端的业务服务质量 QoS 的改变,基于所述检测到的 QoS 的改变而选择所述第二报告格式,及产生使用所述第二报告格式的所述指示。

8. 如权利要求 1 所述的终端,其中所述第一报告格式是缺省报告格式。

9. 如权利要求 1 所述的终端,其中所述第一及第二报告格式中的每一者包含指示用于当前报告间隔的报告格式类型的字段。

10. 如权利要求 1 所述的终端,其中所述第一及第二报告格式中的每一者包含指示用于后续报告间隔的报告格式类型的字段。

11. 如权利要求 1 所述的终端,其中所述至少一个处理器经配置以与基站交换信令以从所述第一报告格式改变到所述第二报告格式。

12. 如权利要求 1 所述的终端,其中所述第一及第二报告格式分别针对特定报告类型而与第一及第二字典相关联,且其中每一字典针对所述特定类型的每一报告定义一格式。

13. 如权利要求 1 所述的终端,其中所述至少一个处理器经配置以编码报告的信息位以产生代码位并置乱所述报告的所述信息位或所述代码位。

14. 如权利要求 1 所述的终端,其中所述至少一个处理器经配置以置乱根据所述第一及第二报告格式发送的所述报告中的选定报告。

15. 如权利要求 1 所述的终端,其中所述至少一个处理器经配置以针对根据所述第一报告格式发送的报告使用第一置乱序列,且针对根据所述第二报告格式发送的报告使用第二置乱序列。

16. 一种方法,其包含:

根据第一报告格式发送报告;

获得使用第二报告格式的指示;及

根据所述第二报告格式发送报告。

17. 如权利要求 16 所述的方法,其进一步包含:
检测操作条件的改变;及
基于所述检测到的所述操作条件的改变而选择所述第二报告格式。
18. 如权利要求 16 所述的方法,其进一步包含:
检测终端的移动性的改变;及
基于所述检测到的所述终端的所述移动性的改变而选择所述第二报告格式。
19. 如权利要求 16 所述的方法,其进一步包含:
检测用于终端的业务服务质量 QoS 的改变;及
基于所述检测到的 QoS 的改变而选择所述第二报告格式。
20. 一种设备,其包含:
用于根据第一报告格式发送报告的装置;
用于获得使用第二报告格式的指示的装置;及
用于根据所述第二报告格式发送报告的装置。
21. 如权利要求 20 所述的设备,其进一步包含:
用于检测操作条件的改变的装置;及
用于基于所述检测到的所述操作条件的改变而选择所述第二报告格式的装置。
22. 如权利要求 20 所述的设备,其进一步包含:
用于检测终端的移动性的改变的装置;及
用于基于所述检测到的所述终端的所述移动性的改变而选择所述第二报告格式的装置。
23. 如权利要求 20 所述的设备,其进一步包含:
用于检测用于终端的业务服务质量 QoS 的改变的装置;及
用于基于所述检测到的 QoS 的改变而选择所述第二报告格式的装置。

用于无线通信系统中信息的效率的设备及方法

[0001] 分案申请的相关信息

[0002] 本申请为发明名称为“用于无线通信系统中信息的效率的设备及方法”的原中国发明专利申请的分案申请。原申请的申请号为 200680048038. X ;原申请的申请日为 2006 年 12 月 20 日。

技术领域

[0003] 本揭示内容一般来说涉及通信,而更具体来说涉及用于在无线通信系统中报告信息的技术。

背景技术

[0004] 无线多址通信系统可同时支持在下行链路及上行链路上对多个终端的通信。所述下行链路(或正向链路)是指从基站到终端的通信链路,而所述上行链路(或反向链路)是指从终端到基站的通信链路。

[0005] 所述终端可以位于所述系统的各处,而且可以观测到不同的信道条件。此外,所述终端可具有不同的数据需求及/或能力。所述终端可报告各种类型的信息以便从所述系统获得足够的服务并确保正确的系统操作。例如,终端可估计基站的下行链路的信道质量并可在所述上行链路上向所述基站发送信道质量报告。所述基站可使用所述信道质量报告来将无线电资源指派给所述终端及/或为在所述下行链路上向所述终端的传输选择适当的数据速率。

[0006] 所述终端报告的信息尽管具有相关性或重要性,但增加所述系统的开销。因此,需要尽可能高效率地发送所述信息,以使得更多可用无线电资源可用于发送数据。因此此项技术需要用以在无线通信系统中高效率报告信息的技术。

发明内容

[0007] 本文说明用以在无线通信系统中高效率地发送报告的技术。所述报告可传递各种类型的信息,例如信道质量、无线电资源请求、可用传输功率、干扰、待办事项信息、扇区信息等。

[0008] 在一个实施例中,根据报告格式来重复地发送报告。终端接收用于发送报告的控制信道的指派并基于所述指派来确定供使用的报告格式。例如,一种报告格式可用于所述控制信道的完全指派(例如,全音调),而另一种报告格式可用于部分指派(例如,分割音调)。报告格式指示在控制信道帧的特定位置中所发送的特定的报告序列。如下文所述,报告格式还可具有其它特征。所述终端针对每一报告间隔产生一组报告并根据所述报告格式来布置所述组的报告。所述终端重复地在多个报告间隔中使用所述报告格式发送多组报告。

[0009] 在另一个实施例中,基于操作条件来自适应地发送报告。终端根据第一报告格式将报告发送到基站。所述第一报告格式可以是缺省报告格式,或可以是基于所述终端的当

前操作条件而选择。所述操作条件的特征可以是所述终端的环境（例如移动性）、所述终端的能力、针对所述终端的业务服务质量（QoS）等。检测所述操作条件的改变。接着，根据检测到的所述操作条件的改变来选择第二报告格式。然后，终端根据所述第二报告格式发送报告。无论何时只要检测到所述操作条件的改变，便可选择适当的报告格式以供使用。

[0010] 下面进一步详细说明本发明的各个方面及实施例。

附图说明

[0011] 从上述详细说明并结合图示会更加明了本发明的实施例的各方面，在全部所述图示中相同的参考字符相应地进行识别。

[0012] 图 1 显示无线通信系统。

[0013] 图 2 显示实例性信号结构。

[0014] 图 3 显示专用控制信道（DCCH）的实例性结构。

[0015] 图 4 显示所述 DCCH 的实例性指派。

[0016] 图 5 显示用于所述 DCCH 的报告传输方案。

[0017] 图 6 显示用于所述 DCCH 的全音调指派的报告格式。

[0018] 图 7 显示用于全音调指派的另一种报告格式。

[0019] 图 8 显示用于 3 路分割音调指派的报告格式。

[0020] 图 9 显示用于控制信道的报告传输方案。

[0021] 图 10 显示具有可选择报告格式的报告传输方案。

[0022] 图 11 显示用以重复地发送报告的过程。

[0023] 图 12 显示用以重复地发送报告的设备。

[0024] 图 13 显示用以基于操作条件发送报告的过程。

[0025] 图 14 显示用以基于操作条件发送报告的设备。

[0026] 图 15 显示基站及终端的方块图。

具体实施方式

[0027] 本文中使用的“实例性”一词表示“用作实例、例示或例证”。本文中当作“实例性”来说明的任何实施例或设计未必解释比其它实施例或设计更为优选或有利。

[0028] 图 1 显示具有多个基站 110 及多个终端 120 的无线通信系统 100。基站是与所述终端通信的站。基站也可称为节点 B、接入点及 / 或某些其它网络物理而且可包含节点 B、接入点及 / 或某些其它网络物理的某些或所有功能性。每一基站 110 提供对特定地理区域 102 的通信覆盖。术语“小区”根据使用所述术语的上下文可以是指基站及 / 或其覆盖区域。为提高系统能力，可将基站覆盖区域分割成多个较小区域，例如三个较小区域 104a、104b 及 104c。每一较小区域可由相应基站扇区（BSS）来服务，所述扇区也可称为基站收发器子系统（BTS）。术语“扇区”根据使用所述术语的上下文可以是指 BSS 及 / 或其覆盖区域。对于扇区化小区来说，用于所述小区的所有扇区的 BSS 通常共处于用于所述小区的基站内。本文所述的报告技术可用于具有扇区化小区的系统以及具有非扇区化小区的系统。在下面的说明中，术语“基站”通常是指服务小区的站以及服务扇区的站。

[0029] 对于集中式体系结构，系统控制器 130 耦合到基站 110 并向所述基站提供协调及

控制。系统控制器 130 可以是单一的网络物理或网络物理的集合。对于分布式体系结构来说,所述基站可按需要互相通信。

[0030] 终端 120 可分布于整个系统,而且每一终端可以是固定或移动的。终端也可称为无线终端 (WT)、接入终端 (AT)、移动台 (MS)、用户设备 (UE)、订户台及 / 或某些其它物理而且可包含无线终端 (WT)、接入终端 (AT)、移动台 (MS)、用户设备 (UE)、订户台及 / 或某些其它物理的某些或所有功能性。终端可以是无线装置、蜂窝式电话、个人数字助理 (PDA)、无线调制解调器、手持式装置等。终端可经由所述下行链路及上行链路上的传输而与一个或一个以上的基站通信。在以下说明中,可以互换地使用术语“终端”与“用户”。

[0031] 本文中所述的报告技术可用于各种无线通信系统。所述技术也可用于各种无线电技术及多址方案,例如码分多址 (CDMA)、时分多址 (TDMA)、频分多址 (FDMA)、正交 FDMA (OFDMA)、Flash-OFDM®及单载波 FDMA (SC-FDMA)。OFDMA 及 SC-FDMA 将频带 (例如,系统带宽) 分割成多个正交音调,所述正交音调也称为副载波、子频带、类别等。可用数据来调制每一音调。一般来说,通过 OFDMA 在频域中而通过 SC-FDMA 在时域中发送调制符号。所述技术也可用于使用多址方案的组合 (例如,OFDMA 与 CDMA) 的无线通信系统。

[0032] 为简洁起见,下面针对实例性 OFDM 系统说明所述报告技术的特定方面。一般来说,所述 OFDMA 系统可使用具有任何数量的总音调与任何数量的可用音调的任何音调结构。在实例性实施例中,所述 OFDMA 系统使用具有 128 个总音调及 113 个可用音调的音调结构。可采取此项技术中已知的方式来产生 OFDM 符号,并在 OFDM 符号周期 (或者简单来说,符号周期) 中对其进行发送。

[0033] 本文所述报告技术可用于各种信号结构。信号结构指数据及信令的发送方式。为简洁起见,下面说明实例性信号结构。

[0034] 图 2 显示信号结构 200 的一个实施例。将用于发送的时间线分成超特大时隙。每一超特大时隙具有预定持续时间 (例如,约 13.1 秒) 且包括索引为 0 至 7 的八个特大时隙。每一特大时隙包括索引为 0 至 17 的 18 个信标时隙,而每一信标时隙包括索引为 0 至 7 的八个超时隙。对于下行链路,每一超时隙包括后面跟有索引为 0 至 7 的八个时隙的标题 (H)。所述超时隙标题跨两个符号周期,每一时隙跨 14 个符号周期,且每一超时隙跨 114 个符号周期。对于上行链路,每一超时隙包括后面跟有索引为 0 至 14 的 15 个驻留区间的上行链路接入信道 (UL. ACH)。所述 UL. ACH 跨 9 个符号周期,每一驻留区间跨 7 个符号周期,而每一超时隙跨 114 个符号周期。

[0035] 图 2 显示特定的信号结构。也可使用各种其它信号结构,且这在本发明的范围内。为简洁起见,下文将针对图 2 中所示的信号结构说明所述报告技术。

[0036] 在一个实施例中,一旦与基站的连接转变为开启状态时,便为终端指派专用控制信道 (DCCH) 的多个段。可将连接视为针对所述物理 (PHY) 及 / 或媒体接入控制 (MAC) 层而在所述终端与所述基站之间建立的信道的集合。所述终端在处于所述开启状态时可能能够在所述下行链路上接收数据及 / 或在所述上行链路上传输数据。所述终端使用所指派的 DCCH 段在所述上行链路上将报告发送到所述基站。如下文所述,所述报告可以是各种类型的信息。

[0037] 可以以各种方式来实施 DCCH。在一个实施例中,所述 DCCH 包含一组逻辑音调 (例如,31 个逻辑音调),其也称为 DCCH 音调。每一 DCCH 音调可以映射到每一驻留区间中的特

定的可用 / 物理音调,且可基于音调跳跃操作在不同驻留区间中的物理音调之间跳跃。

[0038] 图 3 显示 DCCH 结构 300 的一个实施例。在这一实施例中,针对每一信标时隙中的每一 DCCH 音调,定义索引为 0 至 39 的 40 个 DCCH 段。信标时隙包括 64 个时隙,或者等效地包括索引为 0 至 127 的 128 个半时隙。每一 DCCH 段使用一个音调且跨三个半时隙。通过每一超时隙的最后 15 个半时隙来形成五个 DCCH 段,其中第一个半时隙用于所述 UL ACH。因此,通过超时隙 0 中的半时隙 1 至 15 来形成 DCCH 段 0 至 4,通过超时隙 1 (图 3 中未显示) 中的半时隙 17 至 31 来形成 DCCH 段 5 至 9,以此类推,且通过超时隙 7 中的半时隙 125 至 127 形成 DCCH 段 35 至 39。

[0039] 在图 3 所示实施例中,31 个逻辑音调用于所述 DCCH,针对每一信标时隙中的每一 DCCH 音调定义 40 个 DCCH 段,且在每一信标时隙中总共有 1240 个 DCCH 段可用。可以以各种方式将可用的 DCCH 段指派给终端。

[0040] 图 4 显示用于图 3 所示 DCCH 结构的实例性指派方案。在一个实施例中,可将每一 DCCH 音调指派给一个或多个用户。可定义多个 DCCH 模式。每一 DCCH 模式可对应于正被指派既定 DCCH 音调的特定数量的用户。在完全 DCCH 模式中 (其也称为全音调格式 / 指派),将 DCCH 音调指派给一个用户,所述用户可在所述音调上的所有 DCCH 段中发送报告。在半 DCCH 模式中 (其也称为 2 路分割音调格式 / 指派),将 DCCH 音调指派给两个用户。在三分之一 DCCH 模式中 (其也称为 3 路分割音调格式 / 指派),将 DCCH 音调指派给三个用户。在四分之一 DCCH 模式中 (其也称为 4 路分割音调格式 / 指派),将 DCCH 音调指派给四个用户。还可定义其它 DCCH 模式。对于 N 路分割音调指派 (其中 $N > 1$), N 个用户可在一个 DCCH 音调的 DCCH 段中以时分多路复用 (TDM) 方式发送报告。可通过在所述用户中重复地循环并在每一循环中将一个 DCCH 段指派给每一用户,来将所述 DCCH 段指派给所述 N 个用户。然后将跨时间均匀分布的 DCCH 段指派给每一用户,如图 4 所示。对于所有指派,每一用户可在指派给所述用户的 DCCH 段中发送报告。

[0041] 图 3 及 4 显示用于所述 DCCH 的结构及指派方案的特定实施例。所述实施例经由频率跳跃来提供频率分集而经由指派跨时间扩展的 DCCH 段来提供时间分集。还可以以其它方式来实施所述 DCCH,并可以以其它方式将其分割并指派给用户。例如,可使用特定符号周期中的特定音调实施所述 DCCH。作为另一个实例,可在既定时间间隔中将多个 DCCH 段指派给所述用户。为简洁起见,下文说明中大部分是针对图 3 及 4 所示的实施例。

[0042] 图 5 显示用于 DCCH 的报告传输方案 500 的实施例。在这一实施例中,终端在一信标时隙的每一报告间隔内于所述 DCCH 上将一组报告发送到基站。使用预先已知或者可由所述终端与所述基站两者确认的报告格式发送每一组报告。

[0043] 一般来说,报告格式是用以发送一个或一个以上的报告的结构。报告格式可传送各种参数,例如发送哪些类型的报告,每一类型报告的发送频率,每一报告的位置及长度及 / 或其它信息。报告格式也可称为报告结构、控制信道格式、DCCH 格式,等等。可使用报告格式来高效率地发送报告,这是因为一般不需要管理信息 (例如,标题) 来传送使用所述报告格式所发送的每一报告的报告类型、位置、大小及格式。所述报告格式隐含全部或大部分的管理信息。因此,所述报告可全部或大部分包含有用信息而且极少包含甚或不包含管理信息。

[0044] 如图 5 中所示,可针对每一报告间隔 (其是图 5 中的一个信标时隙) 使用相同的

报告格式来周期性地发送报告。然后,将在每一报告间隔中发送相同组的报告。但是,基于不同报告间隔中的测量结果及 / 或条件,所述报告中的值可一个报告组改变到另一报告组。对每一组中的报告的解释保持不变且由所述报告格式确定。

[0045] 终端可发送各种类型的报告。表 1 中列出一些报告类型并对每一报告类型进行简短说明。

[0046] 表 1

[0047]

报告类型	说明
DLSNR	传送终端处所测量的基站的下行链路的信噪比 (SNR) 或信道质量。
UL 请求	传送用于终端的后备资源信息。
延迟信息	传送将由终端发送的数据所经历的延迟。
DCCH 补偿	传送终端处的可用传输功率。
信标比	传送干扰信息。
自噪声 SNR	传送终端处的最高可达 SNR。
扇区边界	传送关于终端是否在两个扇区的边界处及 (如果如此) 在哪一扇区边界处的信息。

[0048]

[0049] DL SNR 表示基站的下行链路信道质量或在终端处观察到所接收 SNR。所述终端可从一个或多个基站接收下行链路上的传输。所述终端可基于由每一基站发送的下行链路导频信道 (DL PICH) 来测量所述基站的 DL SNR。所述终端可产生每一基站的完全及增量 DL SNR (delta DL SNR) 报告。完全 DL SNR 报告给出在当前报告间隔中所测量的 DL SNR。增量 DL SNR 报告给出增量 SNR, 其是当前报告间隔中的 DL SNR 与先前报告间隔中的 DL SNR 之间的差值。增量 SNR 还被称为相对 SNR 或微分 SNR。如果所述终端可接收来自多个基站的下行链路发送, 则基站的完全 DL SNR 报告还可指示所述基站是否是优选的。

[0050] 自噪声 SNR 是所述 DL SNR 的饱和度, 而且是如果所述基站以无限功率传输信号时所述终端处的接收器将观察到的所接收信号的 SNR。所述 DL SNR 的饱和度是由所述终端接收器的自噪声确定, 其可由信道估计错误及 / 或其它因素所致。所述终端可如下确定所述 DL SNR 的饱和度。所述终端可假定: 如果基站以功率 P 来传输, 则可将所述 DL SNR 给出为:

$$[0051] \quad \text{SNR}(P) = \frac{G \cdot P}{a_0 \cdot G \cdot P + N}, \text{ 方程式 (1)}$$

[0052] 其中 G 表示从所述基站到所述终端的无线信道的路径增益。方程式 (1) 中的数量是以线性单位给出。

[0053] 项 $G \cdot P$ 表示在所述终端处所接收的信号功率。项 N 表示所接收的干扰功率。项 $a_0 \cdot G \cdot P$ 表示自噪声, 以使 a_0 的较高值表示自噪声的较高值。所述终端可测量下行链路空

信道 (DL, NCH) 的所接收功率以确定干扰功率 N 。所述终端还可测量所述 DL, PICH 的所接收功率 (表示为 $G \cdot P_0$) 及 SNR (表示为 SNR_0)。所述 DL SNR 的饱和度等于 $1/a_0$ 且可以计算如下:

$$[0054] \quad \text{自噪声 SNR} = \frac{1}{a_0} = \left(\frac{1}{SNR_0} - \frac{N}{G \cdot P_0} \right)^{-1}, \text{方程式 (2)}$$

[0055] 方程式 (2) 中的量是以线性单位给出。

[0056] 所述 UL 请求传送所述终端处的待办事项信息。所述终端可保持一个或一个以上 (例如, 高达四个) MAC 帧队列。每一 MAC 帧队列可缓冲一个请求群组的 MAC 帧。可从上层协议的包产生所述 MAC 帧。可将每一包映射到一个请求群组, 且可将针对所述包而产生的所有 MAC 帧放置于所述相关 MAC 帧队列中。所述 UL 请求可传送在所述终端可传输的 (例如四个) 请求群组中 MAC 帧的数量, 其表示所述终端的待办事项信息。所述基站可基于所述待办事项信息、信道条件及 / 或其它因素 (例如, 将要由所述终端发送的数据的优先权) 来将业务信道段 (或无线电资源) 指派给所述终端。

[0057] 所述延迟信息传送将要由所述终端发送的数据所经历的延迟量。所述终端可保持追踪每一请求群组中的 MAC 帧所经历的延迟。例如, 所述终端可保持 $D[k]$, 其指示请求群组 k 中的最旧 MAC 帧所经历的当前队首延迟 (其中 $k = 0, \dots, 3$)。此外, 所述延迟信息可包含所述请求群组中的 MAC 帧的延迟或 $D[k]$ 。所述基站在将业务信道段指派给所述终端时可考虑到所述延迟信息。

[0058] 所述 DCCH 补偿传送在所述终端处可用于在所述上行链路上传输的传输功率量。所述终端可调整所述 DCCH 的传输功率以实现在所述 DCCH 上所发送的报告的目标性能水平。所述终端具有某一最大传输功率, 其可取决于所述终端的设计。所述 DCCH 补偿是所述最大传输功率与所述 DCCH 传输功率之间的差值, 而且可如下给出:

$$[0059] \quad wtULDCCHBackOff = wtPowerMax - wtULDCCHTxPower, \quad \text{方程式 (3)}$$

[0060] 其中 $wtULDCCHTxPower$ 是所述 UL, DCCH 的每一音调的传输功率,

[0061] $wtPowerMax$ 是所述终端的最大传输功率, 且

[0062] $wtULDCCHBackOff$ 是所述 DCCH 补偿。

[0063] 方程式 (3) 中的所有量是以 dBm 为单位给出。可使用所述 DCCH 补偿来指派适当数量的音调及 / 或为所述上行链路上的传输选择适当数据速率。

[0064] 所述信标比将可能由所述终端所致的干扰传送到不同基站, 且可用于所述上行链路上的干扰管理。所述终端可测量相对于服务基站的信道增益的相邻基站的信道增益 (或信号强度)。所述终端可测量所述服务基站的所接收信标功率 (PB_0) 及所接收导频信道功率 (PP_0)。所述终端可同样测量每一相邻基站 i 的所接收信标功率 (PB_i) 及所接收导频信道功率 (PP_i)。然后, 所述终端可计算基站 i 的信道增益比 G_i , 如下式:

$$[0065] \quad G_i = \frac{PB_i}{PB_0} \quad \text{or} \quad G_i = \frac{PB_i}{PP_0 \cdot K \cdot Z_0}, \text{方程式 (4)}$$

[0066] 其中 K 是所述信标的每一音调传输功率相对于所述导频信道的传输功率的比, 而 Z_0 是取决于在所述服务基站中如何使用所述音调的缩放因数。

[0067] 可根据所述相邻基站的信道增益比来产生类属信标比报告 (BNR), 如下式:

[0068]
$$\text{Generic BNR} = \frac{b_0}{G_1 \cdot b_1 + G_2 \cdot b_2 + \dots}, \text{ or 方程式 (5)}$$

[0069]
$$\text{Generic BNR} = \frac{b_0}{\max \{G_1 \cdot b_1, G_2 \cdot b_2, \dots\}}, \text{ 方程式 (6)}$$

[0070] 其中 b_0 是由所述服务基站所广播的上行链路负载因数, 而 b_i 是由相邻基站 i 所广播的上行链路负载因数。方程式 (5) 及 (6) 中的量是以线性单位给出。上行链路负载因数 b_i 指示基站 i 观察到的由基站 i 所服务的所有终端的上行链路上的负载。所述上行链路负载因数用于指示基站 i 所看到的业务负载量。所述基站可交换或广播其负载因数以控制上行链路干扰并增加总输出。

[0071] 所述终端可在具有偶数索引的信标时隙中使用方程式 (5) 且在具有奇数索引的信标时隙中使用方程式 (6) 来计算类属信标比报告。在所述终端将要向所述服务基站进行传输的情况下, 所述类属信标比报告给出所有相邻基站 (用方程式 (5)) 或最近的相邻基站 (用方程式 (6)) 所遭受的干扰损失。

[0072] 可针对相邻基站 k 产生特殊信标比报告, 如下式:

[0073]
$$\text{Special BNR} = \frac{b_0}{G_k \cdot b_k} \cdot \text{方程式 (7)}$$

[0074] 如果所述终端将要向所述服务基站进行传输, 则所述特殊信标比报告给出特定基站 k 所遭受的干扰损失。

[0075] 所述扇区边界传送关于所述终端是否位于相同基站的两个相邻扇区的边界处及 (如果如此) 在哪一扇区边界的信息。所述基站可使用所述扇区边界信息来协调所述两个扇区中所述业务信道的调度以在所述终端处于所述扇区边界时更好地服务所述终端。例如, 所述基站可减小一个扇区处的传输功率以使得所述终端经历的来自所述扇区的较小干扰。

[0076] 表 1 给出可由终端发送以支持高效率的数据发送及正确的系统操作的某些报告类型。也可发送更少、不同及 / 或额外的报告类型, 且这在本发明的范围内。

[0077] 图 6 显示可由终端针对所述 DCCH 进行全音调指派所使用的报告格式 600 的一个实施例。报告格式 600 覆盖具有 40 个 DCCH 段的 DCCH 帧, 且可在一个信标时隙的 8 个超级槽中发送。DCCH 帧是用于根据报告格式发送一组报告的 DCCH 的一个单元。报告格式 600 在每一 DCCH 段中具有六个信息位。图 6 中显示在报告格式 600 的每一 DCCH 段中所发送的报告。特定来说, 在 DCCH 段 0 中发送 5 位 DL SNR 报告及 1 位 UL 请求, 在 DCCH 段 1 中发送 2 位模式指示符及 4 位报告, 在 DCCH 段 2 中发送 3 位增量 DL SNR 报告及 3 位 UL 请求, 等等。

[0078] 表 2 列出报告格式 600 中所包括的不同报告类型以及每一类型的报告的数量。对于报告格式 600 来说, 字段 D 可经配置以发送四种可能类型的报告中的一者 (其指示于字段 C 中)。可配置的字段 D 提供以用于字段 C 的某些开销为代价下发生报告的灵活性。

[0079] 表 2

[0080]

报告类型/ 字段	大小 (位)	说明	编号为 600 的报告 格式	编号为 700 的报告 格式
A	5	5-位全 DL SNR 报告	12	8
B	3	3-位增量 DL SNR 报告	12	8
C	2	指示正在字段 D 中发送的 报告: 00: 4-位 UL 请求 01: 4-位自噪声 SNR 报告 10: 4-位扇区信息 11: 4-位延迟信息	4	8
D	4	字段 C 中所表示的可变报 告类型	4	8
E	4	4-位 UL 请求	8 to 12	8 to 16
F	3	3-位 UL 请求	12	8
G	1	1-位 UL 请求	16	16
H	5	5-位 DCCH 补偿报告	2	4
I	4	4-位信标比报告	1	2
J	4	4-位自噪声 SNR 报告	1 至 5	2 至 10
K	4	4-位延迟信息	0 至 4	0 至 10
L	4	4-位扇区信息	0 至 4	0 至 10
M	1 或 2	保留	10	12

[0081]

[0082] 图 7 显示也可由终端针对所述 DCCH 进行全音调指派所使用的报告格式 700 的一个实施例。报告格式 700 覆盖具有 40 个 DCCH 段的 DCCH 帧,且在每一 DCCH 段中具有六个信息位。图 7 显示在报告格式 700 的每一 DCCH 段中所发送的报告。报告格式 700 可用于更缓慢变化的信道。因此,与报告格式 600 中相比在报告格式 700 中更不频繁地发送完全及增量 DL SNR 报告,正如表 2 的最后两行所示。通过发送更少 DL SNR 报告节省的位可用于更多的可配置字段 D。

[0083] 图 8 显示可由终端针对所述 DCCH 进行 3 路分割音调指派所使用的报告格式 800 的实施例。报告格式 800 覆盖具有 40 个 DCCH 段的 DCCH 帧,且在每一 DCCH 段中具有八个信息位。然而,仅将 13 个 DCCH 段指派给所述终端,将 26 个其它 DCCH 段指派给其它终端,且保留最后一个 DCCH 段 (Rsvd)。图 8 显示在报告格式 800 的每一所指派 DCCH 段中所发送的报告。一般来说以较低频率的速率发送报告,这是因为在报告格式 800 中可用的 DCCH 段较少。

[0084] 在一个实施例中,当接收到所述 DCCH 的指派时终端根据报告格式在每一报告间隔中发送报告。在另一个实施例中,在接收所述 DCCH 指派之后所述终端在第一超时隙中发

生一特殊组的报告且在其后使用所述报告格式发送报告。所述特殊组的报告可包括（例如）4 位 UL 请求、5 位 DL SNR 报告、自噪声 SNR 报告、信标比报告、DCCH 补偿报告等。因此，所述终端可在所述特殊组的报告中将所有相关信息快速提供给所述基站。

[0085] 在图 6 及 7 所示的实施例中，可在每一 DCCH 段中发送六个信息位。在图 8 所示的实施例中，可在每一 DCCH 段中发送八个信息位。每一 DCCH 段可包含固定数量的音调符号，例如 21 个音调符号。音调符号是在一个符号周期中的一个音调，且可用于发送一个调制符号。对于既定数量的音调符号，可使用冗余较少且（因此）可靠性较小的编码及调制方案发送更多信息位。

[0086] 图 6 到 8 显示三种报告格式的特定实施例，每一格式具有按特定顺序布置的特定报告序列。也可定义各种其它报告格式。

[0087] 在一个实施例中，对于既定的 DCCH 指派（例如，全音调指派或 3 路分割音调指派）来说，针对不同的操作条件定义不同的报告格式。终端的操作条件可由例如所述终端的环境、所述终端的能力、将要由所述终端发送的业务的 QoS、所述系统的操作方式等各种因素表征。这些因素可影响将要发送的报告的类型、每一类型的报告的发送频率以及每一报告中将要包括什么信息。

[0088] 所述终端的环境的特征可以是例如所述终端的移动性（例如低或高移动性）、信道条件（例如低或高 SNR）等各种因素。用于低移动性（例如固定或低速度）的报告格式可以以比频率可能比用于高移动性（例如高速度）的报告格式低的频率发送 SNR 报告。用于低移动性信道条件的 SNR 报告可具有比用于高移动性信道条件的 SNR 报告更多的位。原因是高移动性信道条件中的 SNR 往往会变化。在既定与 SNR 测量及报告相关的回路延迟的条件下，可能无需很精确地报告所述 SNR。可针对良好的信道条件使用具有更多报告及 / 或针对特定报告具有更多位的报告格式，这是因为所述基站能以较少的编码冗余来可靠地接收所述报告。

[0089] 所述终端的能力可指示所述终端是否支持一个或多个频率信道（或音调区块）。所述能力还可指示所述终端是否支持单输入单输出（SISO）、单输入多输出（SIMO）、多输入单输出（MISO）及 / 或多输入多输出（MIMO）操作，所述操作可具有不同的报告要求。通过 SISO、SIMO 及 MISO，可在单个空间信道上发送单个数据流。通过 MIMO，可在多个空间信道上同时发送多个数据流。用于 SISO、SIMO 及 MISO 的报告格式可在一个 SNR 报告中针对一个空间信道发送单个 SNR 值。用于 MIMO 的报告格式可在一个 SNR 报告中发送多个空间信道的多个 SNR 值或多个各自具有一个空间信道的单个 SNR 值的 SNR 报告。

[0090] 业务 QoS 可影响报告。不同类型的业务（例如语音、视频、包数据等）可具有不同的 QoS。可通过延迟容限、峰值数据速率、平均数据速率、递送选项及 / 或其它标准来量化 QoS。例如，语音可与较短延迟要求、固定数据速率及尽力递送相关联，这是因为语音具有时间敏感性质。包数据可与较长延迟要求、高数据速率及保证递送相关联。在存在不同 QoS 业务时，报告格式可包括较多 UL 请求及 / 或具有较多细节的 UL 请求。

[0091] 所述系统的操作方式也可影响报告。例如，所述系统可使用时分多路复用（TDD）或频分多路复用（FDD）。在 TDD 系统中，所述下行链路与上行链路共享相同频带，且可将所述下行链路信道假定为与所述上行链路信道互补。在这种情况下，基站可基于来自终端的上行链路传输（例如，导频）来估计下行链路信道条件（例如，DL 信道增益及 / 或 SNR）。在

FDD 系统中,下行链路与上行链路使用不同频带,且下行链路信道可不与所述上行链路信道良好地相关。在这种情况下,终端可估计下行链路信道条件并将报告发送到所述基站。可将不同的报告格式用于 TDD 及 FDD 系统。

[0092] 一般来说,报告格式可包含报告类型的任何组合、任何数量的每一类型报告及所述报告的任何布置。可基于用于发送所述报告的控制信道指派的能力、所述报告类型相对于其它报告类型的重要性或关键性、所述报告类型的信息的改变速度(这可取决于环境)及/或其它因素来选择每一类型报告的数量。每一报告可具有任何大小且可以具有任何格式/结构。所述报告可经布置以便在一次传输中(例如,如图 6 到 8 中所示在一个 DCCH 段中)完整地发送每一报告,这可改良所述报告的使用。还可在多个传输中(例如,在多个 DCCH 段中)发送一报告。报告格式可包括固定及可配置字段的组合,例如,如图 6 至 8 所示。报告格式还可包括仅固定字段或仅可配置字段。

[0093] 一般来说,可针对既定的控制信道指派而定义任何数量的报告格式。可针对特定操作条件设计每一报告格式。在一个实施例中,不同的报告格式可包括不同的报告,所述报告更适用于所述报告格式所覆盖的不同操作条件。在另一个实施例中,不同的报告格式可具有相同组的报告,所述报告可以是以不同顺序布置及/或具有不同格式/结构。对于不同报告格式,不同报告之间的位分割可能不同。例如,如果 DCCH 段具有固定数量的信息位,则 UL 请求可从 4 位下降到 3 位以使另一报告可获得一额外位。无论可如何定义所述报告格式,均可基于所述终端的当前操作条件来选择合适的报告格式以供使用。

[0094] 图 9 显示用于控制信道(例如 DCCH)的报告传输方案 900 的一个实施例。在这一实施例中,在每一报告间隔(其可具有任何持续时间)中在所述控制信道上发送一组报告。使用报告格式 910 在一个控制信道帧中发送每一组报告。在这一实施例中,报告格式 910 包括在 M 个时间周期中发送的 L 个报告,其中一般来说 $L \geq 1$ 且 $M \geq 1$ 。时间周期可以是任何持续时间且可以跨一个或一个以上的符号周期。一时间周期可对应于三个半时隙(如图 3 所示)或某些其它持续时间。所述 M 个时间周期可具有相等或不同的持续时间。可在每一时间周期中发送任何数量的信息位。报告格式 910 可包括任何类型的报告与任何数量的每一类型报告。每一报告可具有任何大小而且可以是在一个或一个以上的时间周期中发送。如图 9 所示,在每一报告间隔中重复地使用报告格式 910。因此,在每一报告间隔中在所述控制信道的相同位置发送报告 x(其中 $x = 1, \dots, L$)。

[0095] 图 10 显示具有可选报告格式的用于控制信道的报告传输方案 1000 的一个实施例。首先,在时间 T_1 ,确定所述终端的操作条件。选择适用于所述当前操作条件的报告格式 A 以供使用。在每一报告间隔中使用报告格式 A 发送一组报告。在时间 T_2 ,检测到所述操作条件的改变。选择更适用于新操作条件的报告格式 B 以供使用。然后,在每一报告间隔中使用报告格式 B 发送一组报告。在时间 T_3 ,再次检测到所述操作条件的改变。选择更适用于新操作条件的报告格式 C 以供使用。然后,在每一报告间隔中使用报告格式 C 发送一组报告。

[0096] 可以以各种方式来实现报告格式的切换。在图 10 所示的实施例中,报告格式包括识别所述报告格式的报告格式类型字段。可支持一组报告格式。所述组中的每一报告格式的定义可以为所述终端及所述基站预先所知、在呼叫设置期间或在切换时间经由信令传送、经由广播消息发送等。可在每一报告间隔中动态选择适当的报告格式并通过所述报告

格式类型字段来识别所述报告格式。在另一个实施例中,报告格式包括指示将要在后续报告间隔使用的报告格式的字段。在再一个实施例中,通过使用控制消息在终端与基站之间交换信令(例如,通过业务信道,其不同于所述 DCCH),来实现报告格式的改变。

[0097] 在一个实施例中,终端可自动选择报告格式。所述终端可确定其操作条件(例如,环境、能力等)并可基于其操作条件来选择适当的报告格式。在另一个实施例中,终端与基站可共同选择报告格式。例如,所述终端可确定其的操作条件并建议报告格式,而所述基站可接受或拒绝所建议的报告格式。在再一个实施例中,基站可基于由终端提供的信息来针对所述终端选择报告格式。

[0098] 终端可使用一个报告格式直至选择新报告格式(例如,由于检测到的操作条件的改变)。所述终端还可以以预定方式使用多个报告格式。例如,所述终端可在两个报告格式 A 与 B 之间交替,在奇数报告间隔中使用报告格式 A,且在偶数报告间隔中使用报告格式 B。可将图 6 中的报告格式 600 视为是由四个较小的报告格式组成:第一报告格式,其用于超时隙 0、2、4 及 6;第二报告格式,其用于超时隙 1 及 5;第三时隙格式,其用于超时隙 3;及第四时隙格式,其用于超时隙 7。

[0099] 终端可具有与多个基站的多个连接。所述终端可针对所有基站使用相同的报告格式,或可针对不同的基站使用不同的报告格式。

[0100] 每一报告可具有适用于所述报告的任何格式/结构。报告可传送单个值或多个值。在一个实施例中,可针对每一报告类型定义一个或一个以上的查找表。每一查找表可将所计算的值得映射到具有特定数量位的报告值。作为实例,对于 DL SNR 来说,一个查找表可将基站的所计算的 DL SNR 值映射到用于非 DL 宏分集的完全 DL SNR 报告的 5 位值,另一查找表可将所计算的 DL SNR 值以及所述基站是否是优选映射到用于 DL 宏分集的完全 DL SNR 报告的 5 位值,再一个查找表可将增量 DL SNR 值映射到增量 DL SNR 报告的 3 位值,等等。每一查找表可经定义以实现对应报告的良好性能。表 3 显示将在 -13dB 到 +29dB 范围内的 DL SNR 值映射到完全 DL SNR 报告的 5 位值的实例性查找表。表 3 还显示将在 -5dB 至 +5dB 范围内的增量 SNR 值映射到增量 DLSNR 报告的 3 位值的实例性查找表。也可针对其它类型的报告定义其它查找表。

[0101] 表 3

[0102]

5-位 DL SNR 报告								3-位 DL SNR 报告	
值	SNR	值	SNR	值	SNR	值	SNR	值	增量 SNR
0	-13 dB	8	-4dB	16	4dB	24	17dB	0	-5dB
1	-11 dB	9	-3dB	17	5dB	25	19 dB	1	-3dB
2	-10 dB	10	-2dB	18	6dB	26	21 dB	2	-2dB
3	-9dB	11	-1dB	19	7dB	27	23 dB	3	-1dB
4	-8dB	12	0dB	20	9dB	28	25 dB	4	0dB
5	-7dB	13	1dB	21	11dB	29	27 dB	5	1 dB
6	-6dB	14	2dB	22	13 dB	30	29 dB	6	3dB
7	-5dB	15	3dB	23	15 dB	31	保留	7	5dB

[0103] 在一个实施例中,针对每一报告类型使用单个字典。报告类型的字典定义每一所述类型报告的特定格式/结构。所述字典定义如何解释每一报告。例如,DL SNR 的字典可具有用于非 DL 宏分集的 5 位 DL SNR 报告的一个格式,用于 DL 宏分集的 5 位 DL SNR 报告的另一个格式,及用于 3 位 DL SNR 报告的再一个格式。可将相同的字典及(因此)相同的三个 SNR 报告格式用于所有具有 DL SNR 报告的报告格式。

[0104] 在另一个实施例中,将多个字典用于一既定报告类型。每一字典传送每一所述类型报告的特定格式/结构。可将多个 SNR 字典用于 SNR 报告。例如,用于低移动性的 SNR 报告可使用与用于高移动性的 SNR 报告不同的格式。针对用于低与高移动性的 SNR 报告,可使用不同的查找表。作为另一个实例,用于良好信道条件的 SNR 报告可使用与用于低劣信道条件的 SNR 报告不同的格式。对于不同的 SNR 报告格式,SNR 值及/或 SNR 步幅大小的范围可能不同。还可将多个请求字典用于 UL 请求,例如用于不同的 QoS。每一请求字典可提供所述终端处的某些待办事项信息(例如,MAC 帧的数量及/或延迟信息)及/或针对 UL 请求使用不同格式。例如,4 位 UL 请求在不同的请求字典中可具有不同的意义。还可将多个字典用于其它类型的报告。

[0105] 再次参照图 9,报告可载送在所述报告的值范围内的值。所述报告值在不同字典中可具有不同意义。因此,在所述报告中传送的信息(也就是,所述报告值的实际意义)是由所述报告值及用于所述报告的字典两者来确定。

[0106] 可以明确或隐含的方式传送用于每一报告的特定字典。在实施例中,每一报告格式针对每一报告使用特定字典。在这一实施例中,用于每一报告类型的字典是通过所述报告格式来隐含地传送。对于所选择以供使用的每一报告格式,终端及基站预先得知将用于 DL SNR 报告的特定字典、将用于 UL 请求的特定字典等。终端及基站均可正确地解释使用所选择的报告格式发送的每一报告。

[0107] 在另一个实施例中,可针对每一报告类型独立于所述报告格式来选择字典。例如,多个请求字典可用于既定报告格式。可选择不同的字典以用于不同的操作情况(例如,不同的移动性)。每当检测到操作条件改变时,即可选择适当的字典,例如与报告格式的选择相结合或者与其无关。可经由信令或以某些其它方式来传送所述选定字典。

[0108] 可采取各种方式来对用于报告的信息位进行编码、调制及处理。在一个实施例中,

对将要在 DCCH 段中发送的信息位进行编码（例如，用区块码）以产生代码位。然后基于调制方案将所述代码位映射到调制符号。在用于所述 DCCH 段的音调符号中发送所述调制符号。在一个实施例中，使用置乱位序列来置乱所述 DCCH 段的某些或全部段中的信息位或代码位。例如，可将所述置乱序列应用于某些报告而不应用于某些其它报告。在一个实施例中，所述置乱序列依据所述报告格式而变。在这一实施例中，当所述报告格式改变时，所述置乱序列也改变。可使用所述置乱序列来检测断开状态，在此状态中终端认为其正在使用一个报告格式而基站认为所述终端正在使用一个不同的报告格式。

[0109] 图 11 显示用于重复地发送报告的过程 1100 的一个实施例。终端接收用于发送报告的控制信道（例如，一 DCCH）的指派（方块 1112）。所述终端基于所述控制信道的指派确定将要使用的报告格式（方块 1114）。例如，可将第一报告格式用于所述控制信道的完全（例如，全音调）指派，且可将第二报告格式用于所述控制信道的部分（例如，分割音调）指派。所述第一及第二报告格式可在一个报告间隔中包括不同数量的控制信道段以 / 或在每一控制信道段中包括不同数量的信息位。所述终端针对多个报告间隔中的每一者产生一组报告（方块 1116）。所述终端根据所述报告格式针对每一报告间隔布置所述组报告（方块 1118）。所述终端在所述多个报告间隔中重复地发送多组报告（方块 1120）。

[0110] 所述报告格式指示在控制信道帧的特定位置中所发送的特定报告序列。控制信道帧是用于根据所述报告格式发送一组报告的控制信道的一个单元。所述控制信道帧可包含多个控制信道段，例如 40 个 DCCH 段。所述报告格式可在每一控制信道段中包括一个或一个以上的报告。

[0111] 所述报告格式可包括多个类型的报告，例如用于 SNR、上行链路请求、可用传输功率、干扰、延迟信息等，或者其组合。所述报告格式可包括任何数量的每一类型报告，这可以是基于所述类型报告的重要性来确定。例如，可比其它类型的报告更频繁地发送用于 SNR 及上行链路请求的报告。所述报告格式可在所述控制信道帧的不同位置中包括特定类型的多个报告、既定类型的不同大小的报告等等。

[0112] 所述终端可从可用于所述报告类型的至少一个字典中确定将用于每一报告类型的字典。用于每一报告类型的字典定义用于每一所述类型报告的格式 / 结构。所述终端可根据可用于每一报告类型的字典而产生每一类型的报告。可将多个字典用于 SNR 报告，例如一个字典用于低移动性而另一字典用于高移动性。还可将多个字典用于不同 QoS 业务的上行链路请求。还可针对其它报告类型而定义多个字典。

[0113] 图 12 显示用于重复地发送报告的设备 1200 的一个实施例。装置 1200 包括：用于接收用以发送报告的控制信道的指派（方块 1212）的装置；用于基于所述控制信道的指派来确定将要使用的报告格式（方块 1214）的装置；用于针对多个报告间隔中的每一者产生一组报告（方块 1216）的装置；用于根据所述报告格式针对每一报告间隔布置所述组的报告（方块 1218）的装置；及用于在所述多个报告间隔中发送多组报告（方块 1220）的装置。

[0114] 图 13 显示用于基于操作条件来自适应地发送报告的过程 1300 的一个实施例。终端根据第一报告格式将报告发送到基站（方块 1312）。所述第一报告格式可以是缺省报告格式，或可以是基于当前操作条件来选择。获得将使用第二报告格式的指示（方块 1314）。所述基站可选择所述第二报告格式并将信令与所述指示一起发送到所述终端。或者，所述终端可选择所述第二报告格式并产生所述指示。然后，所述终端根据所述第二报告格式发

送报告（方块 1316）。

[0115] 对于方块 1314,可由所述终端及 / 或基站检测所述操作条件的改变,例如基于所述终端的环境、所述终端的能力、用于所述终端的业务的 QoS 等等的改变。可基于检测到的所述操作条件的改变来选择所述第二报告格式。例如,可检测所述终端的移动性的改变。然后,可基于检测到的移动性改变来选择所述第二报告格式。所述第一报告格式可适用于第一移动性条件(例如固定或低速度),且所述第二报告格式可适用于第二移动性条件(例如高速度)。还可检测用于所述终端的业务的 QoS 的改变。然后,可基于检测到的 QoS 改变来选择所述第二报告格式。所述第一与第二报告格式可以是针对不同的 QoS 业务来设计。

[0116] 每一报告格式可与特定的字典相关联。或者,可独立于所述报告格式选择所述字典。在任何情况下,所述终端确定将用于当前报告格式中的每一报告的正确字典。所述终端根据用于每一报告类型的字典产生所述类型的报告。

[0117] 可通过指示所述报告格式类型的字段来指示从所述第一报告格式到所述第二报告格式的改变,例如,如图 10 所示。也可通过与所述基站交换信令来实现报告格式的改变。

[0118] 图 14 显示用于自适应地发送报告的设备 1400 的一个实施例。装置 1400 包括:用于根据第一报告格式向基站发送报告(方块 1412)的装置;用于获得将使用第二报告格式的指示(方块 1414)的装置;及用于根据所述第二报告格式发送报告(方块 1416)的装置。

[0119] 如上文所述,所述报告技术可用于在上行链路上从终端向基站发送报告。所述报告技术还可用于在下行链路上从基站向终端发送报告。

[0120] 图 15 显示图 1 中的基站 110 及终端 120 的一个实施例的方块图。在基站 110,传输(TX)数据及信令处理器 1510 接收用于接受正服务并正在信令的终端的业务数据。处理器 1510 处理(例如,格式化、编码、交错及符号映射)所述业务数据、信令及导频并提供输出符号。一 OFDM 调制器 1512 于所述输出符号上执行 OFDM 调制并产生 OFDM 符号。传输器(TMTR) 151 对调节(例如,转换为模拟、滤波、放大及向上转换)所述 OFDM 符号以产生下行链路信号,所述信号系经由一天线 1516 来传输。

[0121] 在终端 120 处,天线 1552 接收来自基站 110 及其它基站的下行链路信号,并将所接收信号提供给接收器(RCVR) 1554。接收器 1554 调节并数字化所接收信号,并提供样本。OFDM 解调器(Demod) 1556 对所述样本实施 OFDM 解调并提供频域符号。接收(RX)数据及信令处理器 1558 处理(例如,符号解映射、解交错及解码)所述频域符号并提供用于终端 120 的已解码数据及信令。

[0122] 在上行链路上,控制器/处理器 1570 根据经选择以供使用的报告格式及字典来产生报告。TX 数据及信令处理器 1560 产生针对将要发送到基站 110 的业务数据、信令(例如,报告)及导频的输出符号。OFDM 调制器 1562 对所述输出符号实施 OFDM 调制并产生 OFDM 符号。传输器 1564 调节所述 OFDM 符号并产生上行链路信号,经由天线 1552 来传输所述信号。

[0123] 在基站 110,来自终端 120 及其它终端的上行链路信号由天线 1516 接收,由接收器 1520 来调节并数字化,由 OFDM 解调器 1522 来解调,且由 RX 数据及信令处理器 1524 来处理,以恢复由终端 120 及其它终端所发送的业务数据及信令。

[0124] 控制器/处理器 1530 及 1570 分别指导基站 110 及终端 120 处的各个处理单元的操作。控制器/处理器 1570 可实施图 11 中的过程 1100、图 13 中的过程 1300 及 / 或其它

过程,以在所述上行链路上发送报告。控制器 / 处理器 1530 可从终端 120 及其它终端接收报告,且可基于从所述终端接收的报告来调度所述下行链路及 / 或上行链路上的传输。存储器 1532 及 1572 分别存储用于基站 110 及终端 120 的程序代码及数据。

[0125] 本文所述报告技术可通过各种装置实施。例如,可由硬件、固件、软件或其组合来实施所述技术。对于硬件实施方案,支持报告的终端或基站处的处理单元可实施于一个或一个以上的专用集成电路 (ASIC)、数字信号处理器 (DSP)、数字信号处理装置 (DSPD)、可编程逻辑装置 (PLD)、现场可编程门阵列 (FPGA)、处理器、控制器、微控制器、微处理器、电子装置、经设计以实施本文所述功能的其它电子装置单元、或其组合中。

[0126] 对于固件及 / 或软件实施方案,可通过实施本文所述功能的模块 (例如,程序、功能等) 来实施所述报告技术。所述固件及 / 或软件代码可存储在存储器 (如图 15 中的存储器 1532 或 1572) 中并由处理器 (如处理器 1530 或 1570) 执行。所述存储器可实施于所述处理器内或所述处理器外部。

[0127] 提供所揭示实施例的前述说明以使得任何所属技术领域的技术人员可制造或使用本发明。所属技术领域的技术人员将容易明白对所述些实施例的各种修改,而且本文所定义的通用原理可适用于其它实施例而不背离本发明的精神或范围。因此,并不希望将本发明限定于本文中所显示的实施例,而是希望其与本文所揭示的原理及新颖特征相符的最广范围一致。

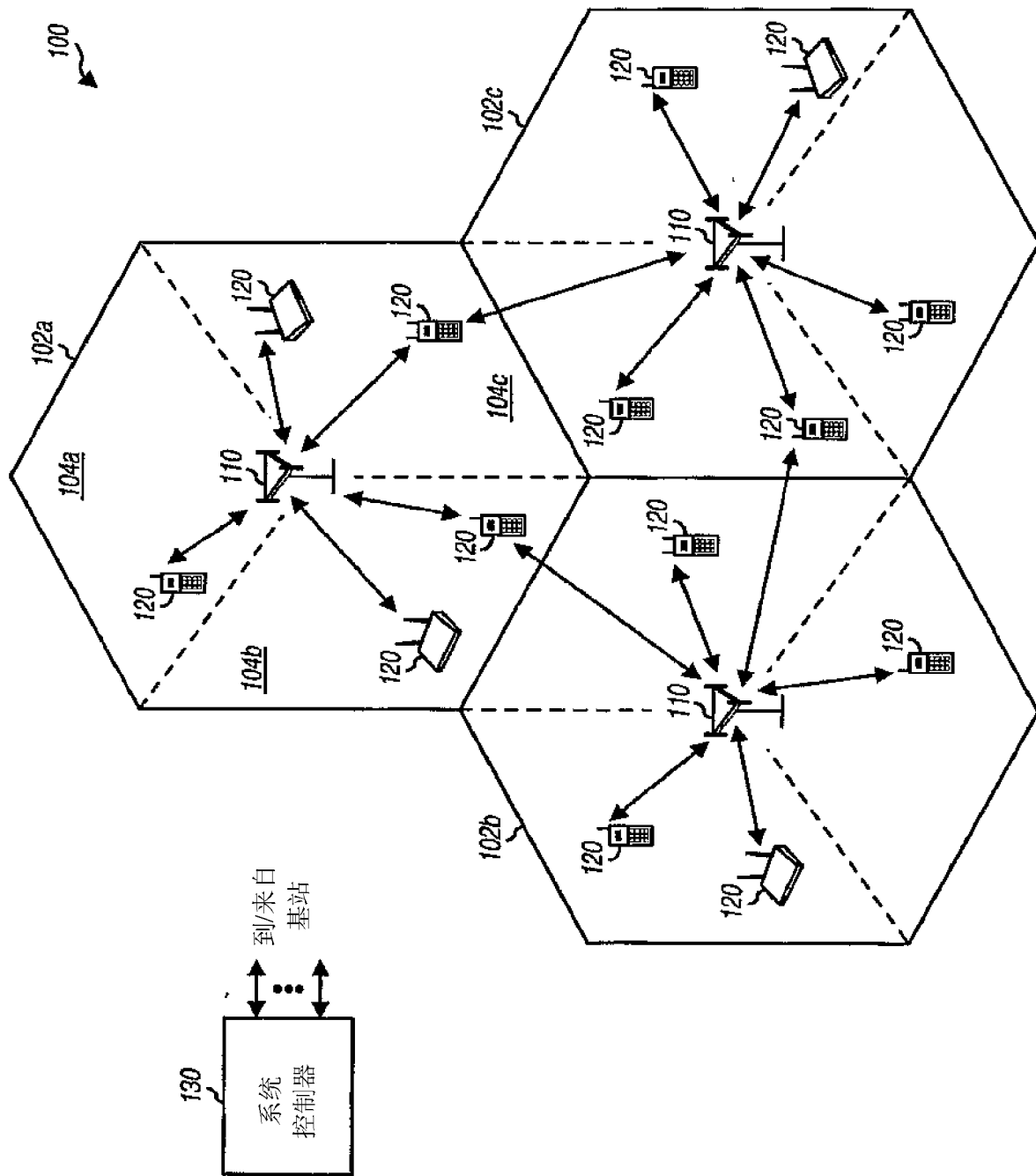


图 1

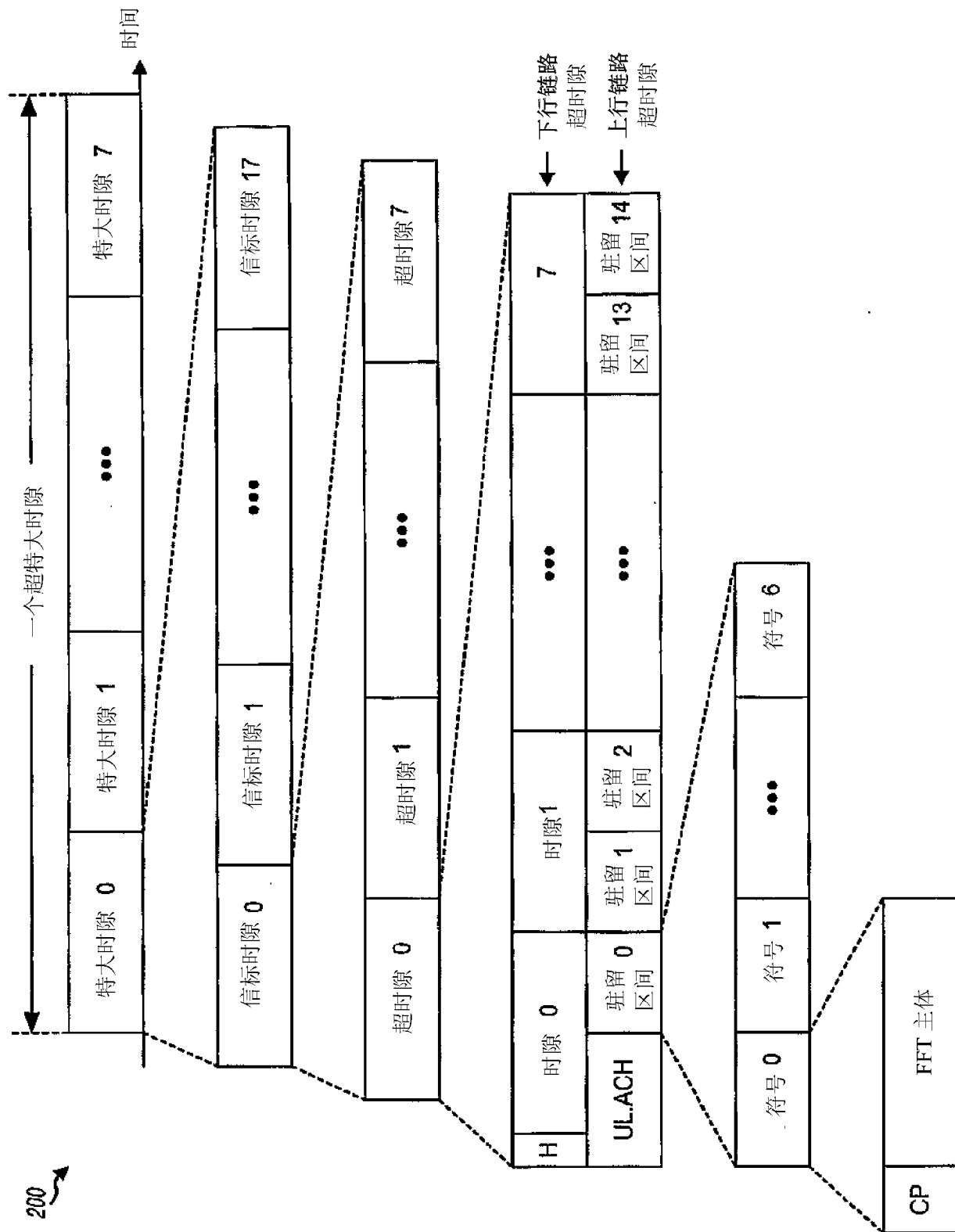


图 2

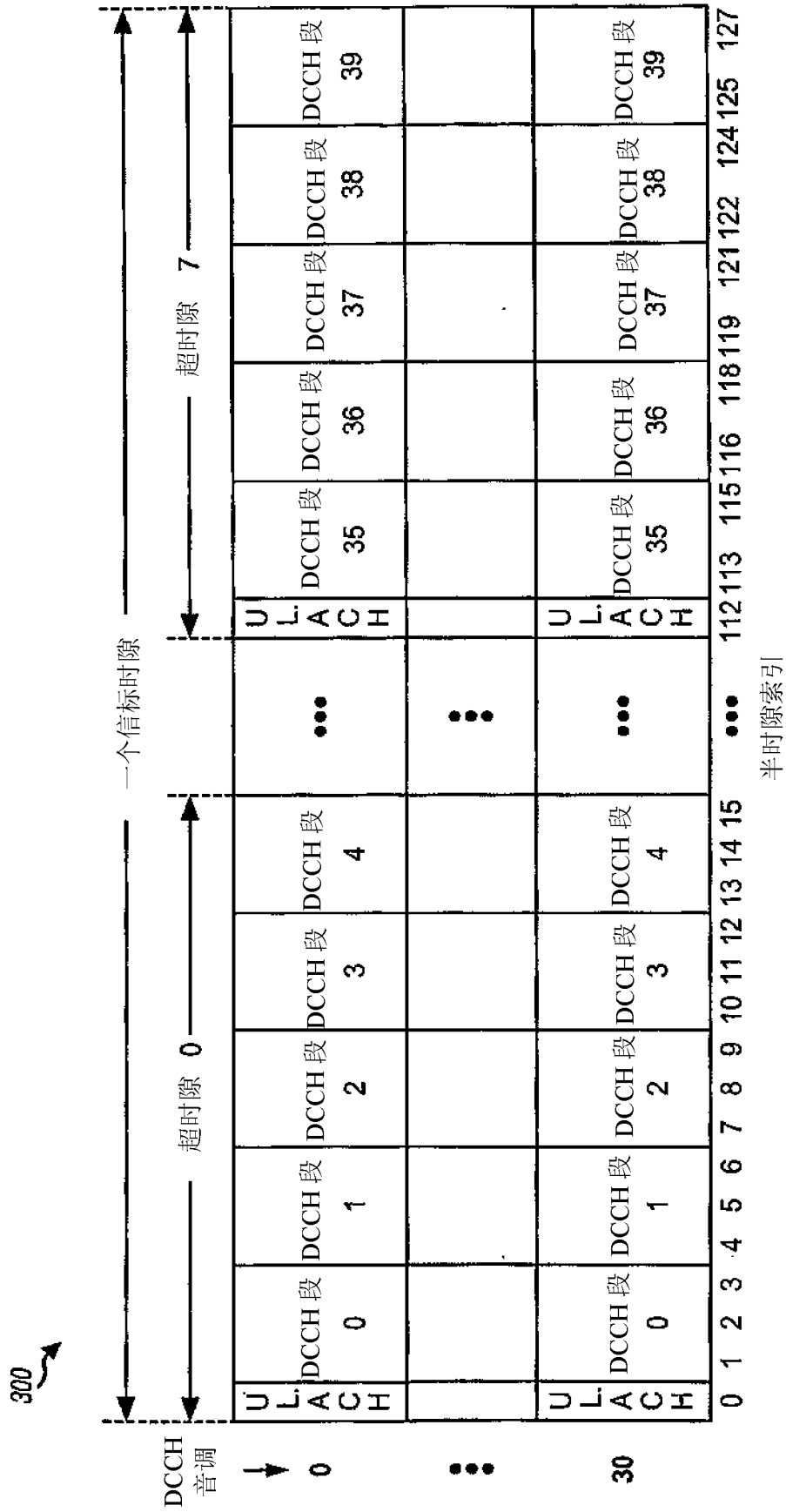


图 3

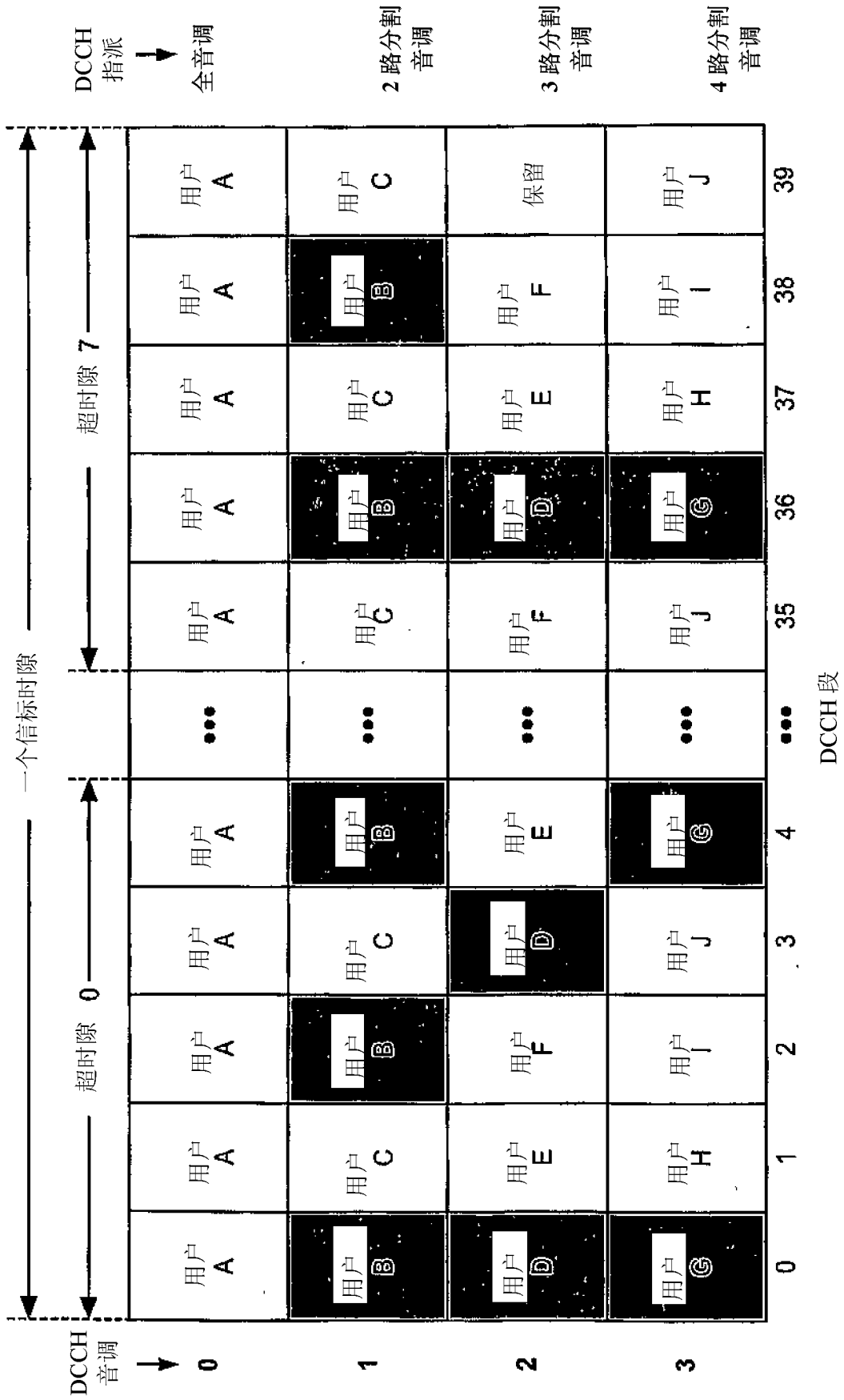


图 4

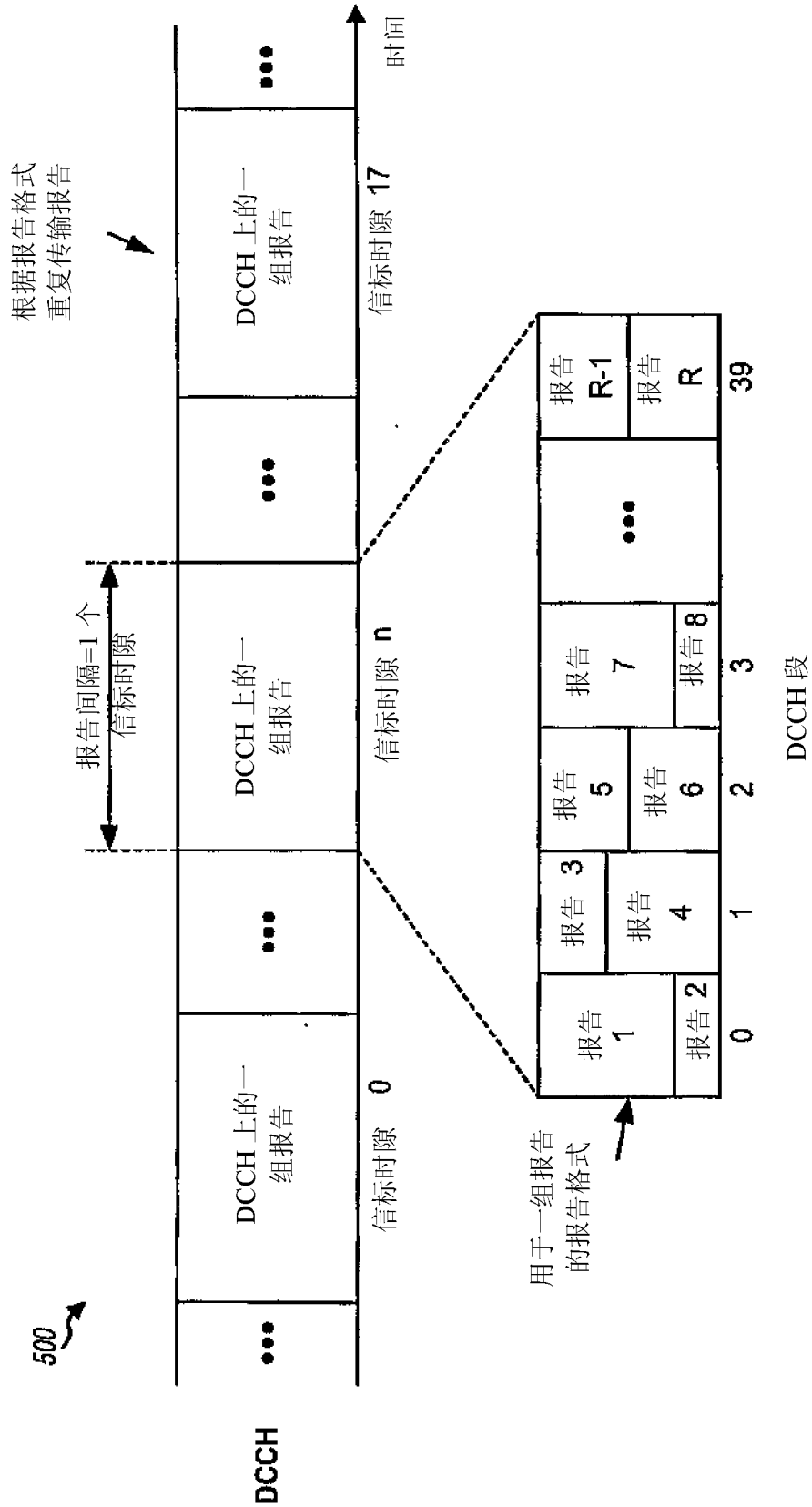


图 5

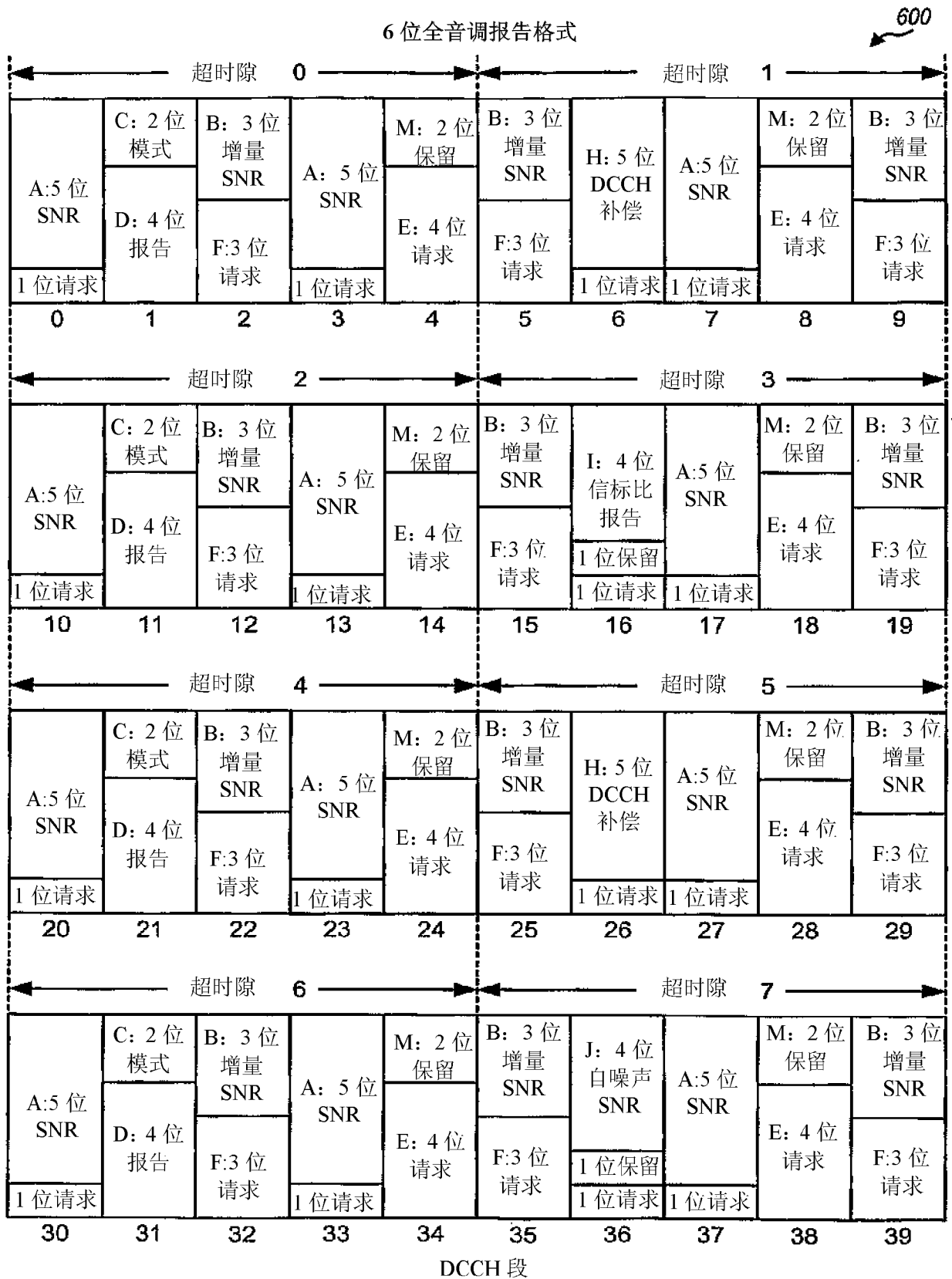


图 6

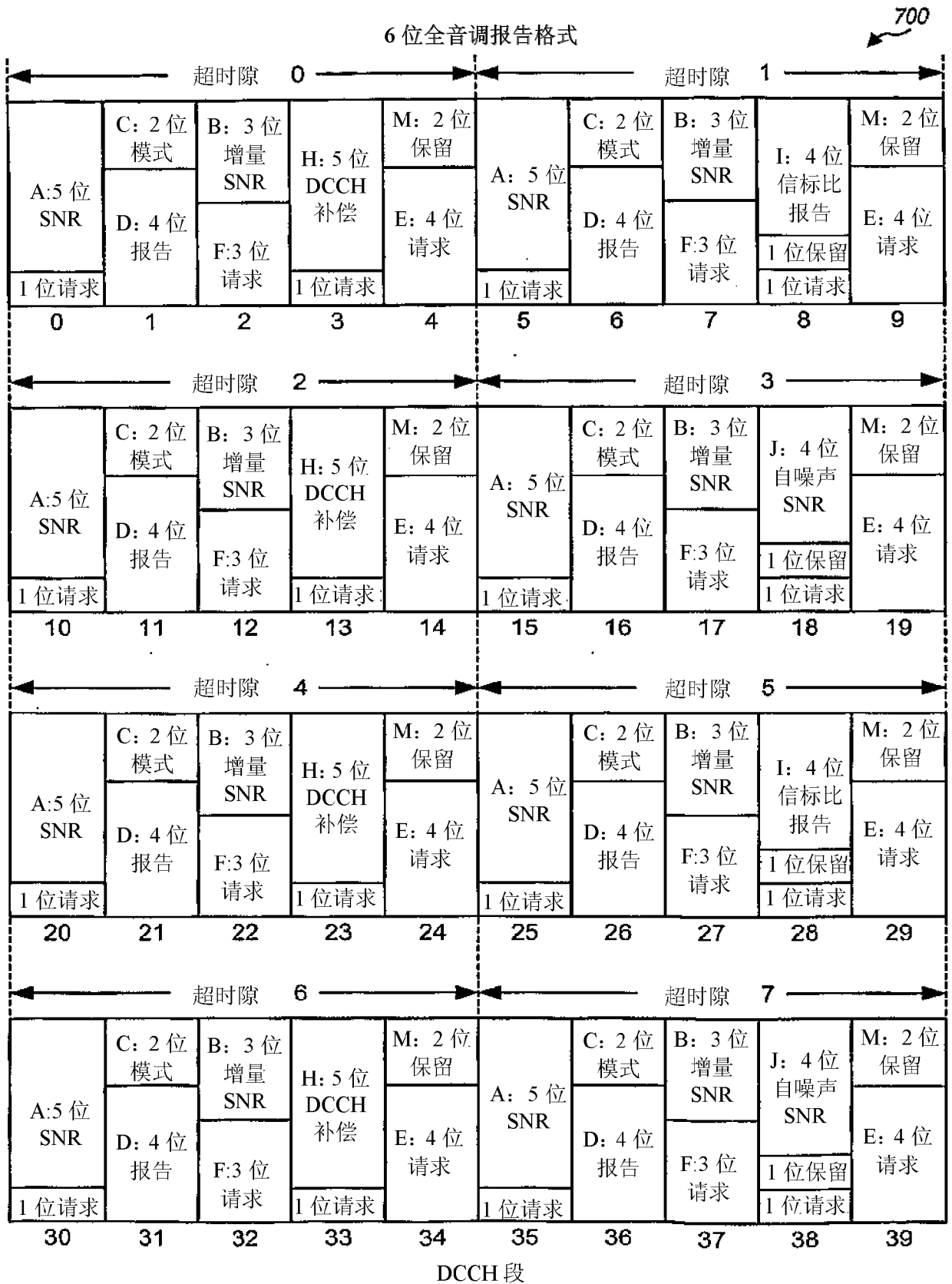


图 7

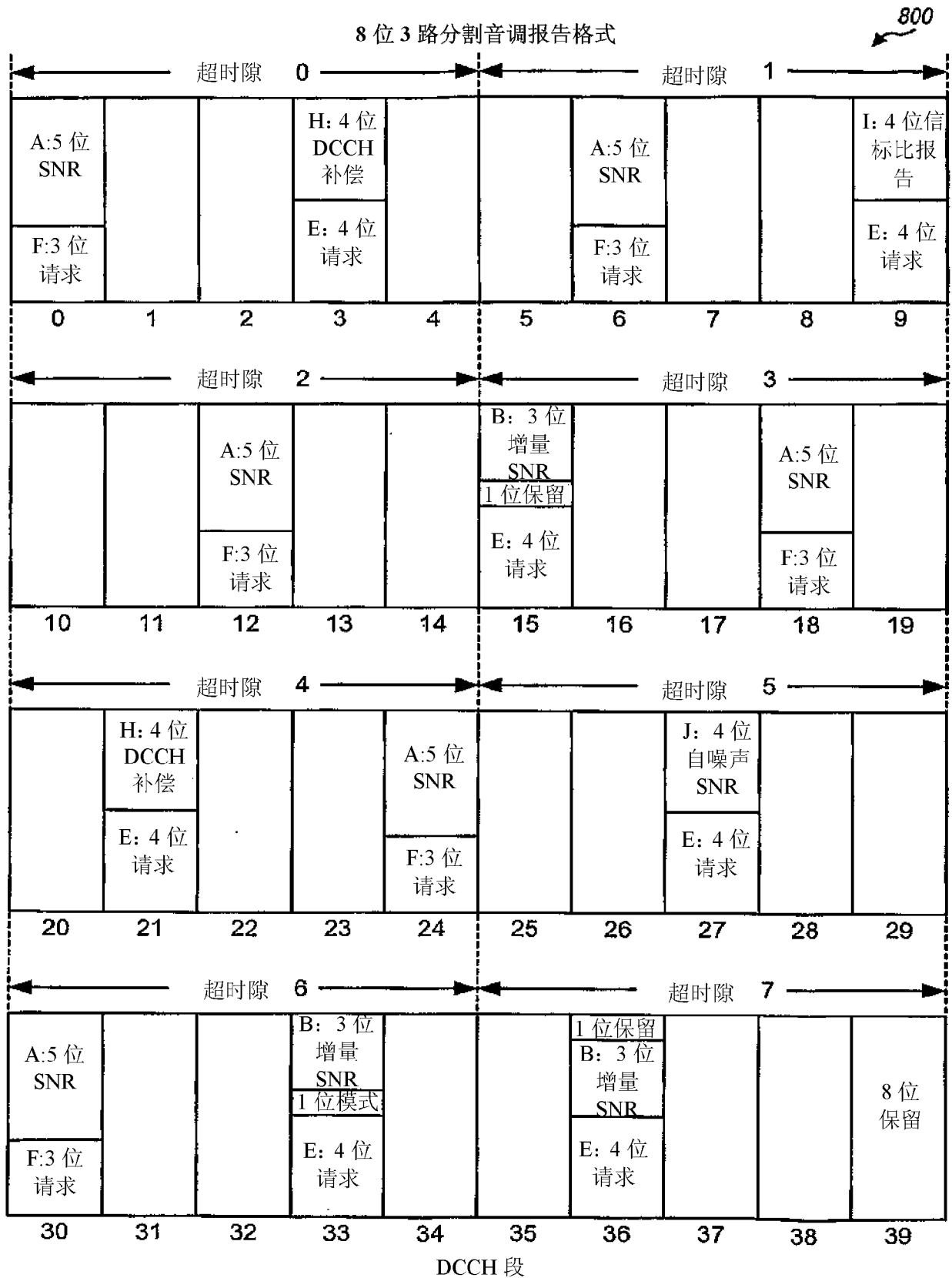


图 8

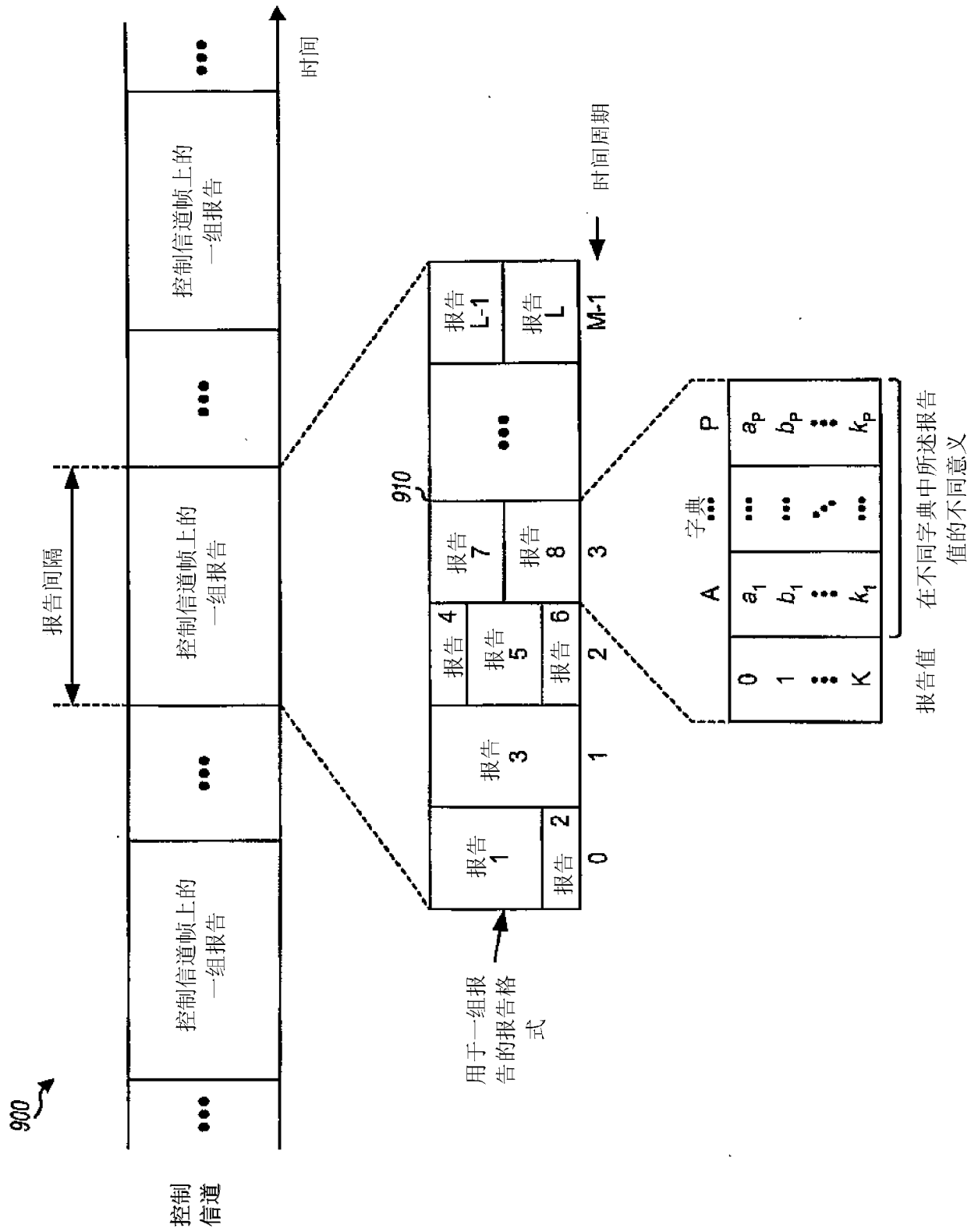


图 9

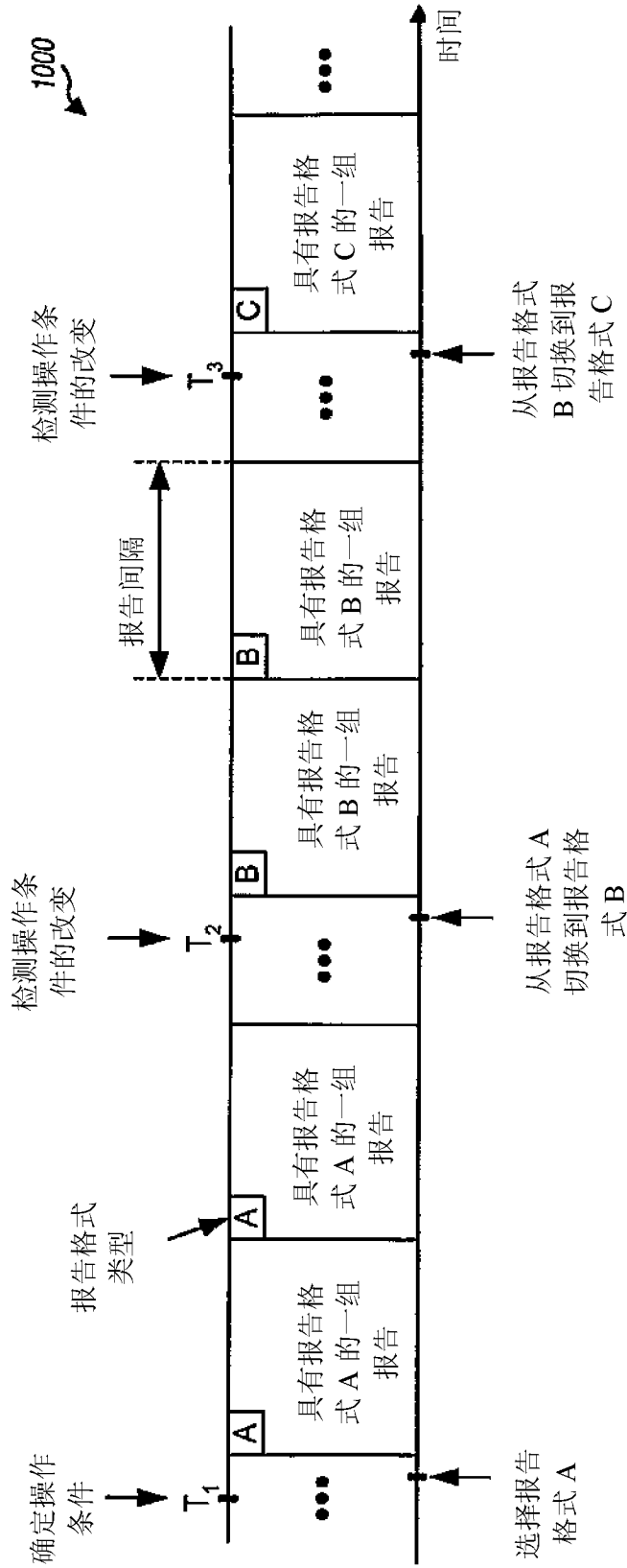


图 10

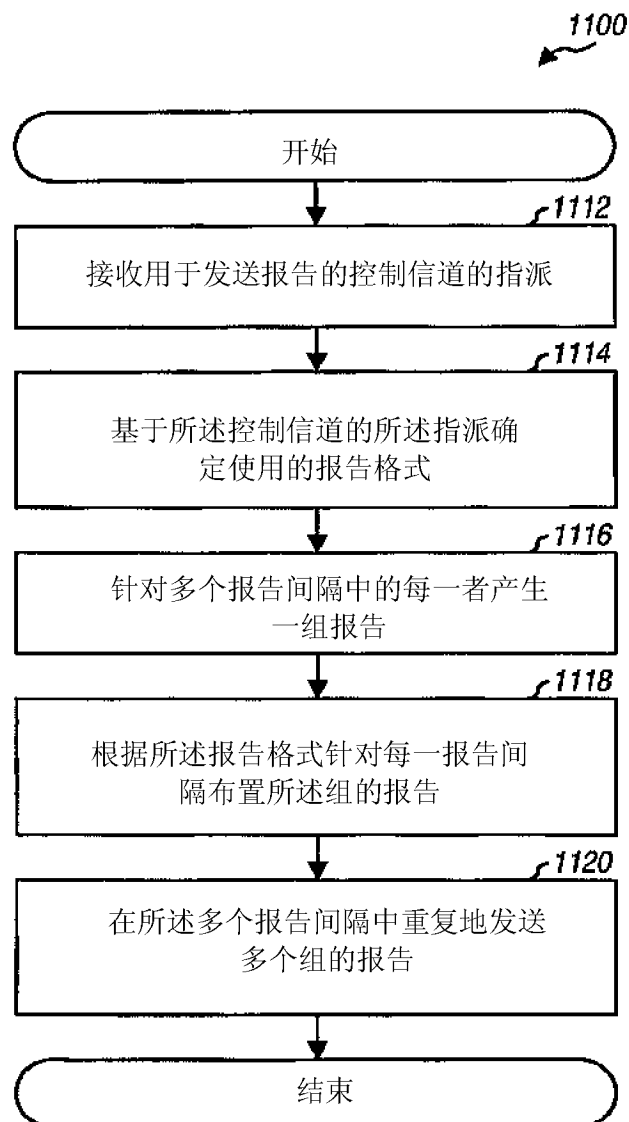


图 11

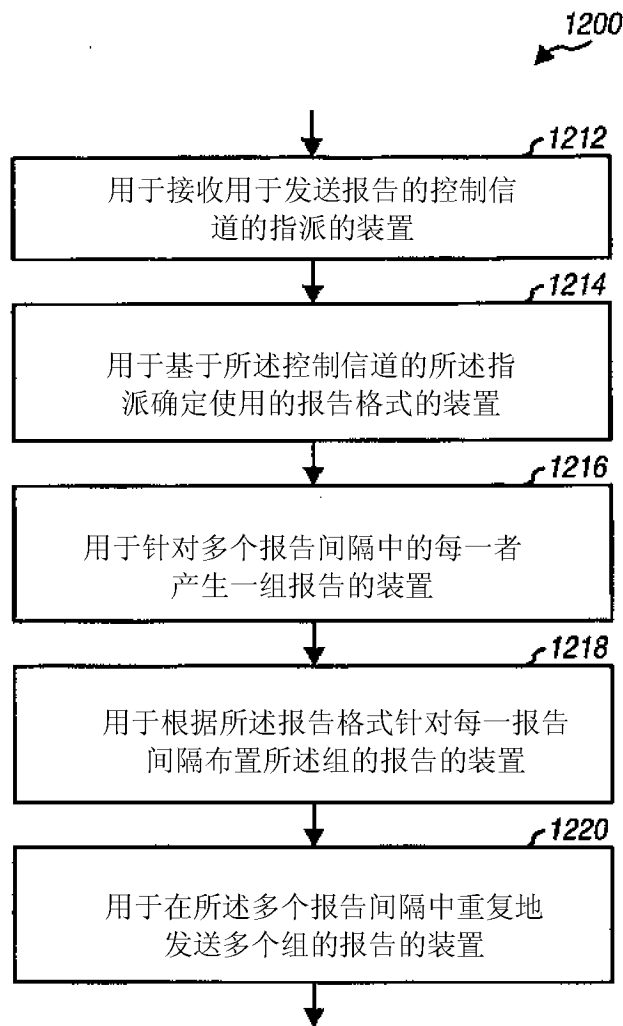


图 12

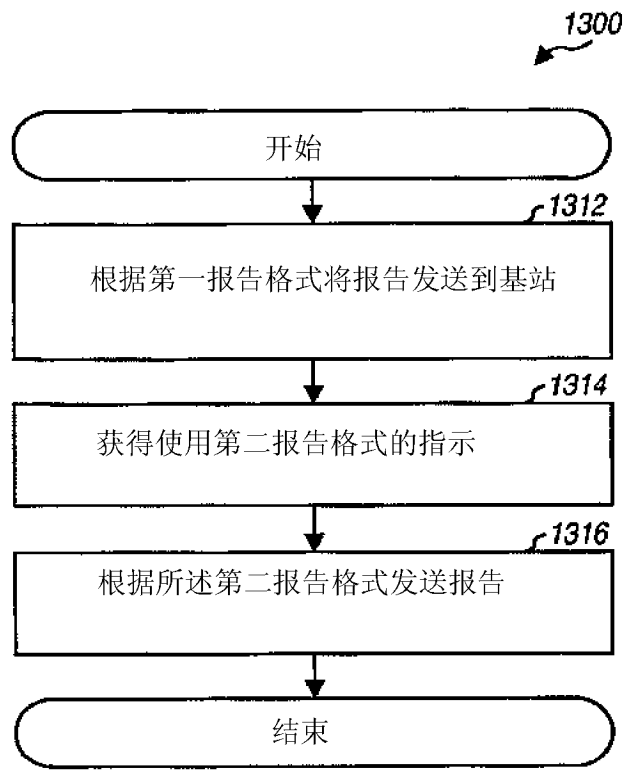


图 13

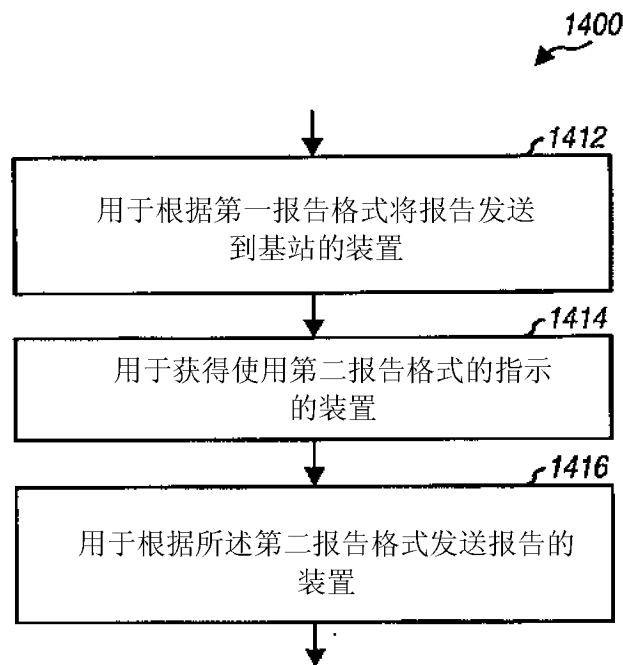


图 14

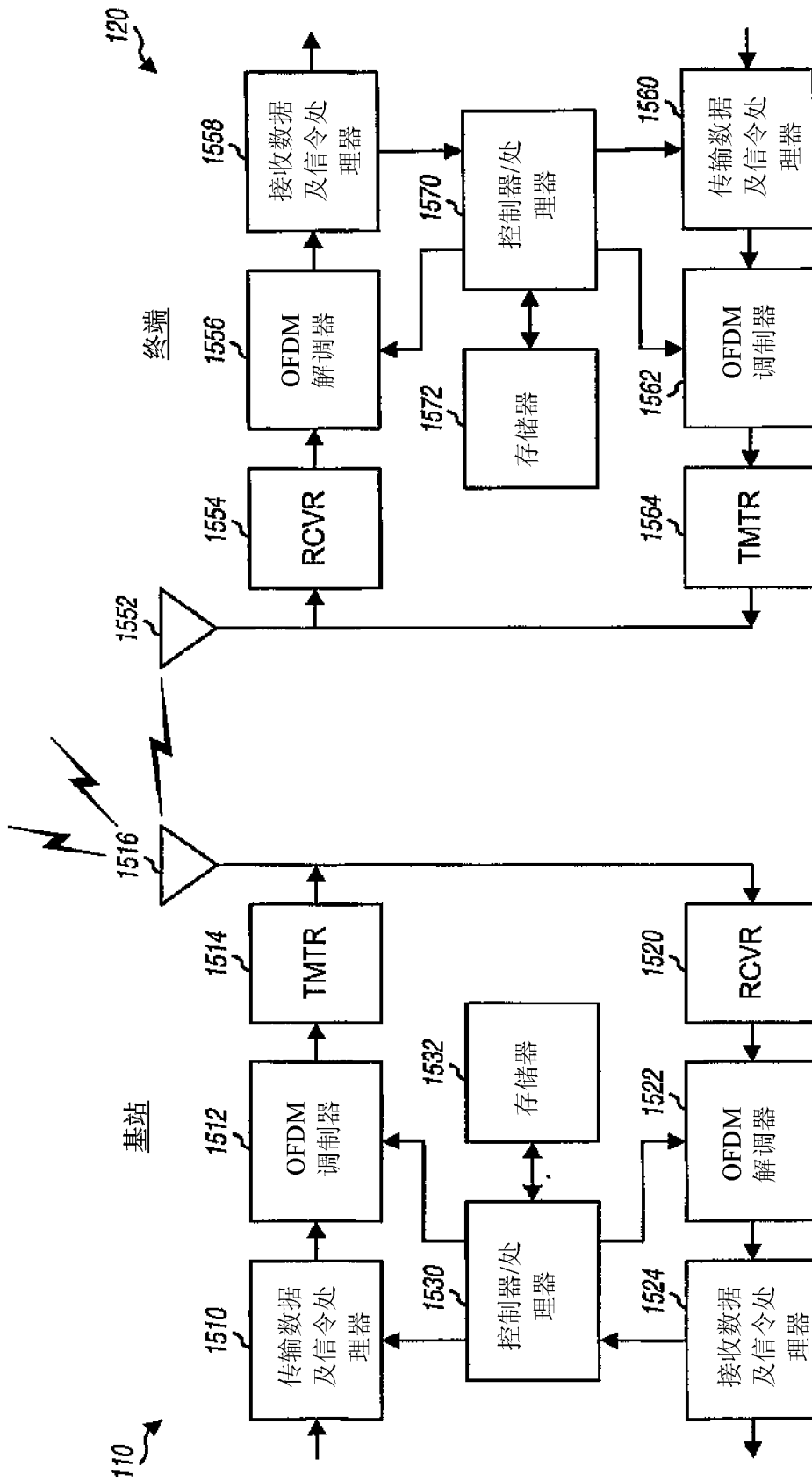


图 15