

19



OFICINA ESPAÑOLA DE  
PATENTES Y MARCAS

ESPAÑA



11 Número de publicación: **1 069 258**

21 Número de solicitud: U 200802398

51 Int. Cl.:  
**A45D 20/04** (2006.01)

12

SOLICITUD DE MODELO DE UTILIDAD

U

22 Fecha de presentación: **07.11.2008**

71 Solicitante/s: **Antonio López Martín**  
**c/ Laguna, 5 3º B**  
**29200 Antequera, Málaga, ES**

43 Fecha de publicación de la solicitud: **01.03.2009**

72 Inventor/es: **López Martín, Antonio**

74 Agente: **No consta**

54 Título: **Aparato soporte en voladizo para secador de pelo.**

ES 1 069 258 U

**DESCRIPCIÓN**

Aparato soporte en voladizo para secador de pelo.

5 **Sector de la técnica**

La invención se encuadra dentro de los aparatos destinados a la eliminación del peso a soportar por los operarios, que manejan de forma continuada aparatos electromecánicos de tipo manual.

10 **Estado de la técnica**

Existen aparatos destinados a ésta función, fijados total o parcialmente en el techo del local, siempre que la construcción del mismo reúna las cualidades suficientes para soportar cargas de tipo estático ó dinámico, con un índice de seguridad adecuado para evitar accidentes por desprendimiento de los elementos suspendidos.

15 Estos aparatos, fijados en el techo total o parcialmente, no se pueden instalar en falsos techos de tipo decorativo, tales como los de escayola, de polímeros y de otros materiales similares, ya que sus características físicas, mecánicas y estructurales, no permiten cargar sobre ellos, porque están diseñados para soportar solamente el peso de los mismos.

20 **Objeto de la invención: Problema técnico-Solución propuesta**

**Problema técnico**

25 Sería por tanto deseable conseguir un aparato soporte para los secadores de pelo, que satisfaga las necesidades siguientes:

- No tener ningún punto de amarre o fijación en el techo del local.
- Ser de fácil instalación y montaje.
- 30 - Poder ser instalado en todo tipo de locales, independientemente de la forma geométrica de sus techos, y clases o tipos de los mismos.
- Permitir que su montaje pueda ser desplazado lateralmente, con respecto al plano vertical de la pared, para salvar elementos decorativos y ornamentales, tales como espejos, lámparas, etc., y situar el secador en la zona de trabajo.
- 35 - Tener cualidades de instalación y capacidad de movimientos para ser compartida su utilización, en dos puestos de trabajo colindantes.
- 40 - Permitir desplazar el secador de pelo de la zona de trabajo para quedar ésta totalmente diáfana, sin desengancharlo del aparato soporte.
- Ser regulable para las diferentes tallas de los operarios/as.
- 45 - Estar construido con materiales antioxidantes, y fáciles de limpieza.

**Solución propuesta**

50 Para satisfacer las necesidades expuestas, la presente invención las resuelve según se detalla:

Dotar al aparato soporte de secador, con un brazo en voladizo horizontal, unido mediante un codo, al cuerpo central y, un sistema de uniones móviles que permitan el libre giro. La fijación del aparato se realiza por su parte superior a la pared, con una pieza en anillo con base para los tornillos de fijación sobre la pared, y sobre éste va montado, con ajuste suave, el conjunto del aparato, permitiendo el movimiento de giro del mismo en el plano horizontal del brazo en voladizo. El soporte inferior se fija a la pared con tornillos, lleva un eje vertical que se aloja, con ajuste suave, en la tapa inferior y pivota sobre ella para que pueda girar el aparato.

60 El sistema permite ser compartido en dos puestos de trabajo colindantes, montando el aparato en el punto medio de los mismos, dentro del radio máximo de alcance del brazo en voladizo.

El giro del brazo en voladizo en el plano horizontal, permite dejar diáfana la zona de trabajo, sin necesidad de desenganchar el secador del aparato.

65 La unión del secador con el cable del aparato se realiza mediante un enganche tipo mosquetón sobre una anilla metálica y ésta enganchada a un anillo tórico de goma, abrazando el cuerpo del secador.

Las diferentes piezas del conjunto se construyen con materiales inoxidables. El aparato va lacado exteriormente.

**Descripción de las figuras**

Figura 1.- Vista del aparato fijado en la pared del local.

5      Figura 2.- Vistas de: Alzado y Planta.

Figura 3.- Soportes de fijación a la pared (1) y (20), de la invención, en vistas de Alzado y Planta.

10      Figura 4.- Sección vertical de la invención:

El aparato está formado por un cuerpo soporte (2) diseñado para montar sobre él las poleas fijas (19) del polipasto, servir de unión para el codo del tubo en voladizo (12) y el tubo vertical (3), cuerpo central del aparato.

15      El conjunto del aparato se fija a la pared del local por la parte superior con el anillo soporte (1), con base y dos taladros pasantes (17) para los tornillos que van a la pared. Sobre éste anillo soporte (1), encaja, con ajuste suave, la pieza (2) que soporta el conjunto. Por su parte inferior se soporta mediante la tapa de cierre (11) fijada al tubo vertical (3) mediante tornillos y provista de taladros (21) para su anclaje a la pared, en esta tapa cierre se aloja, con ajuste suave, el pernio vertical del soporte (20). Esta tapa cierre (11) del tubo vertical (3) lleva un imán de retención (10) que tiene la misión de asegurar el secador en la posición de recogida.

20      El eje (18), de la/s polea/s móvil/es (6) del polipasto, soporta la masa (5), lleva en su otro extremo un tornillo (7) que sirve de contenedor para las pesas (8) de regulación de la carga. En el extremo del tornillo (7) va una pieza roscada con un imán de retención (10), y contratuerca de bloqueo (9).

25      La tapa cierre (14) del codo del tubo en voladizo (12), soporta la polea fija (13), y va fijada al codo mediante tornillos. Esta tapa lleva un taladro pasante para la salida al exterior del cable (15) del polipasto.

30      El elemento de transmisión de movimiento del polipasto se realiza mediante el cable (4) (15), anclado por un extremo en la masa móvil, ó en un punto del soporte (2), dependiendo del número de poleas del mismo. En el otro extremo del cable va enganchado el secador de pelo (16).

La unión del secador de pelo al enganche tipo mosquetón (16), se realiza empleando un anillo tórico de goma que abraza el cuerpo del secador.

35

40

45

50

55

60

65

**REIVINDICACIONES**

5 1. Aparato soporte en voladizo móvil, en el plano horizontal, para la eliminación del peso de un secador de pelo, fijado sobre la pared del local, con sistema de regulación de la carga a contrapesar (8), permitiendo los movimientos verticales del secador y quedar estático en cualquier posición del recorrido, **caracterizado** por el empleo de un mecanismo simple de polipasto (6) (19), y con sistema de enganche (16) para el secador de pelo.

10 2. Aparato soporte en voladizo, según reivindicación 1, sin ningún elemento de fijación al techo del local.

15

20

25

30

35

40

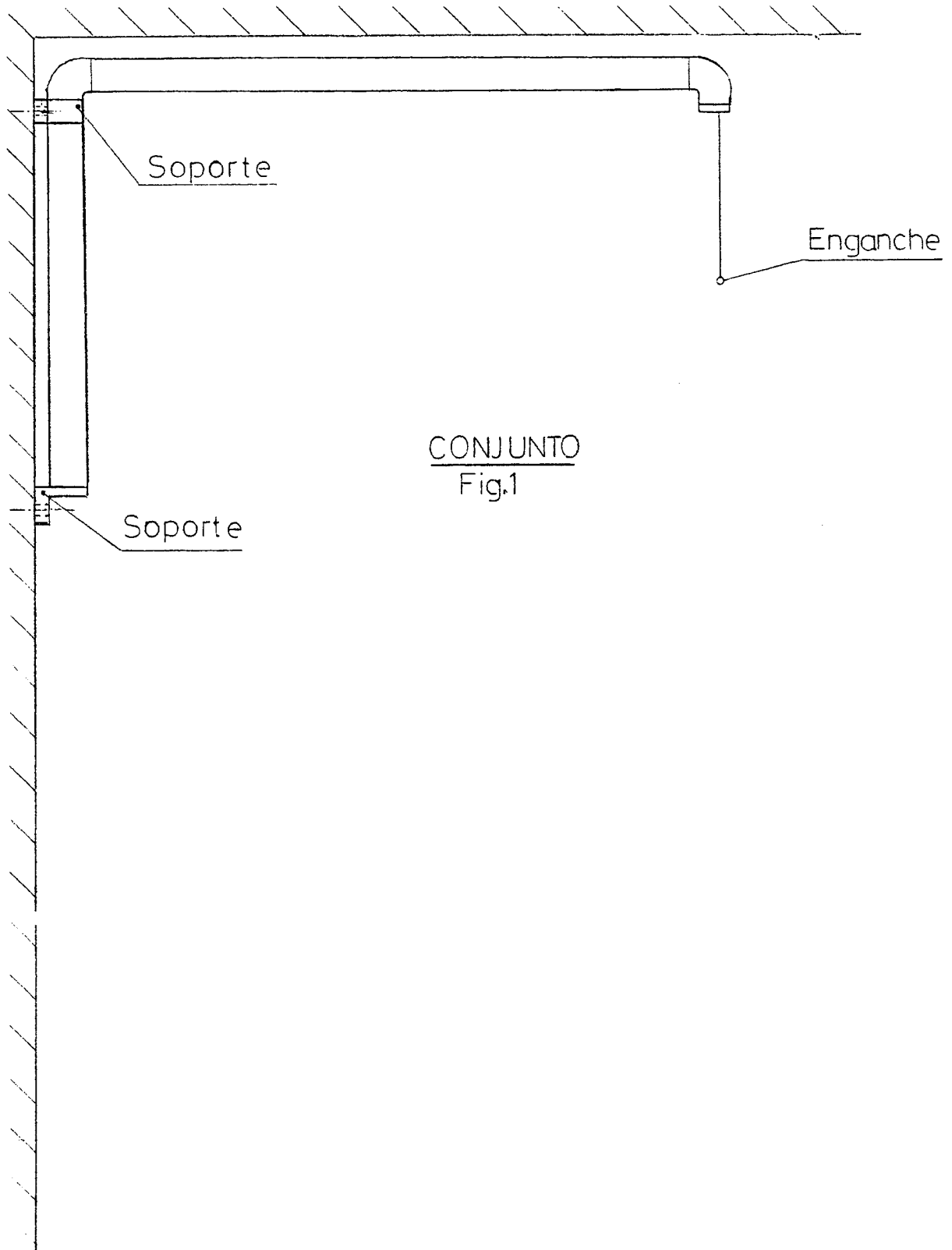
45

50

55

60

65



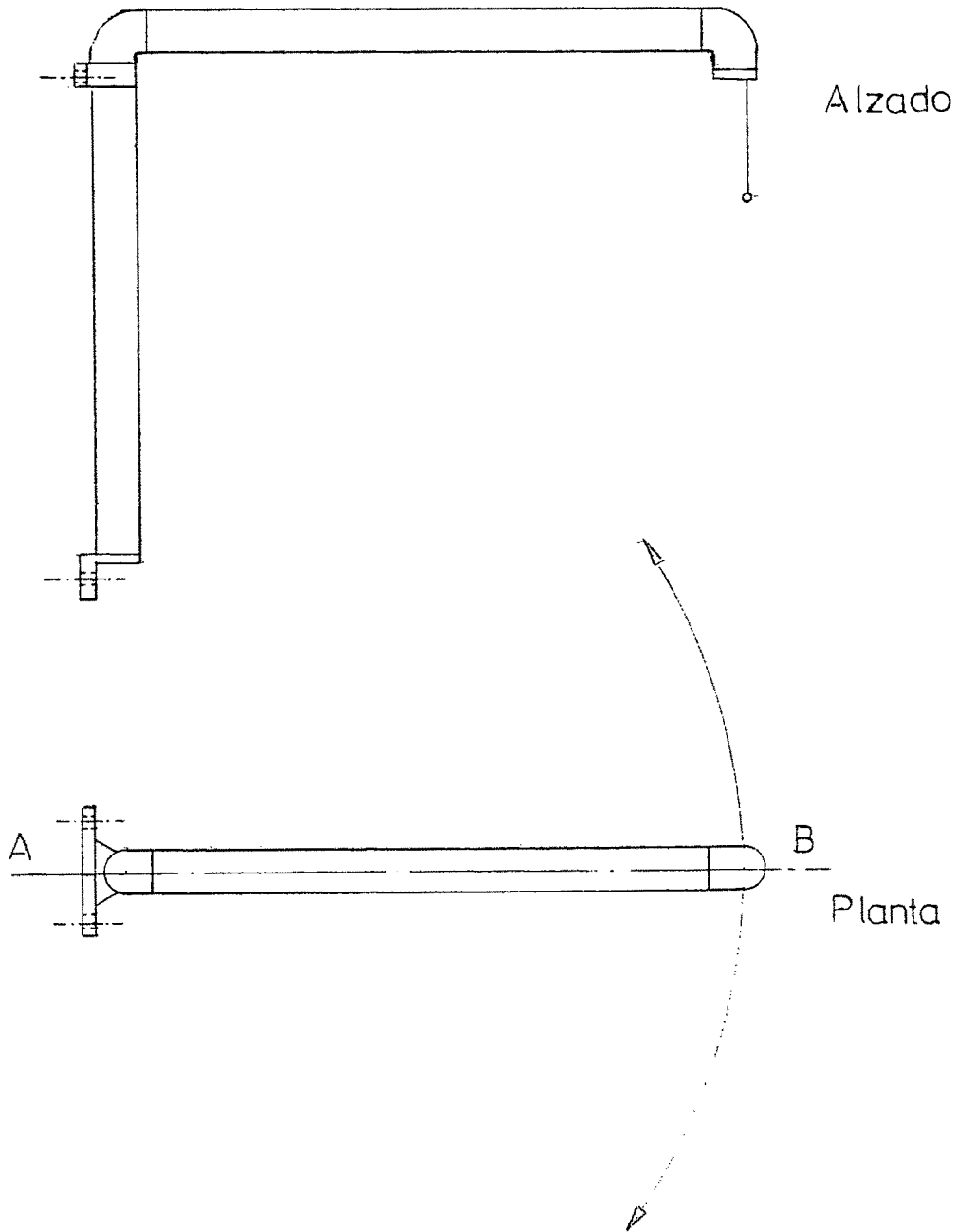


Fig.2

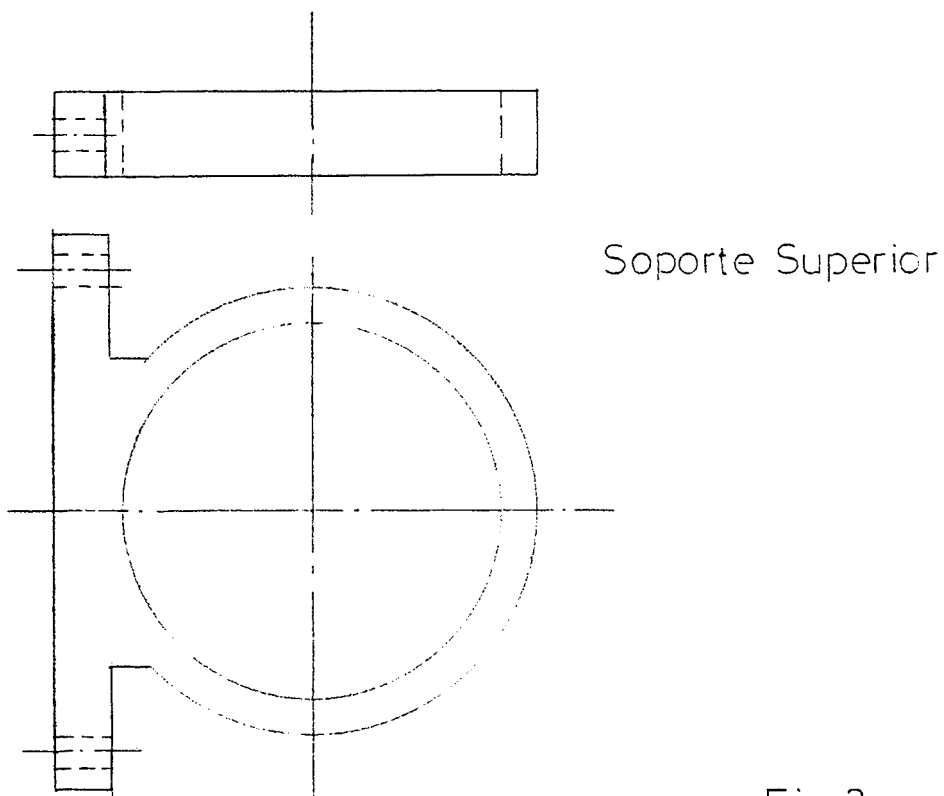
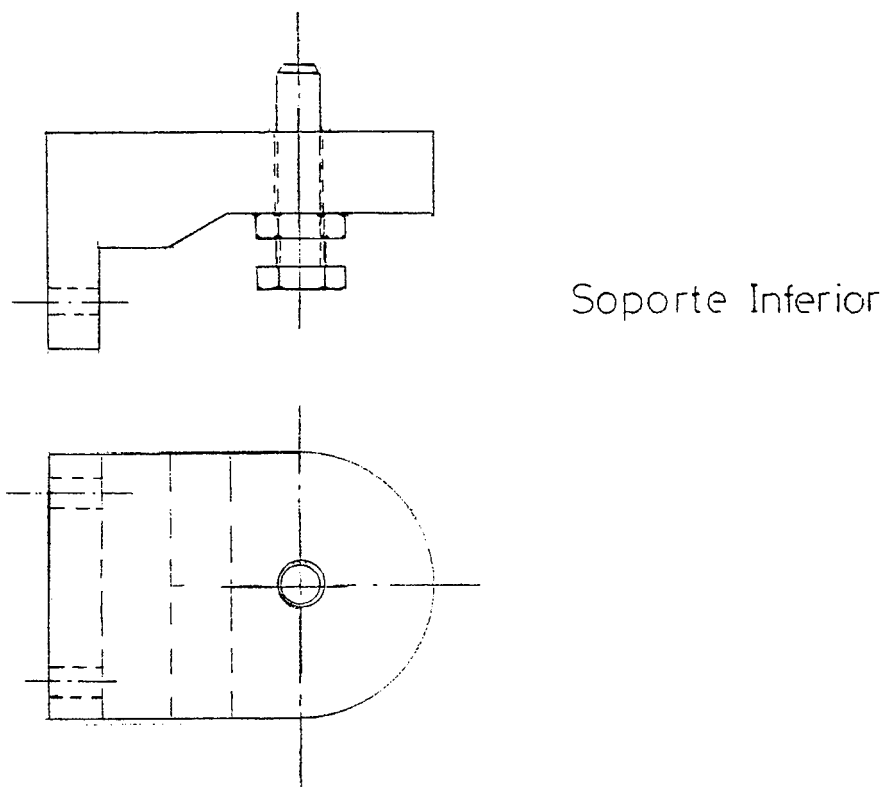
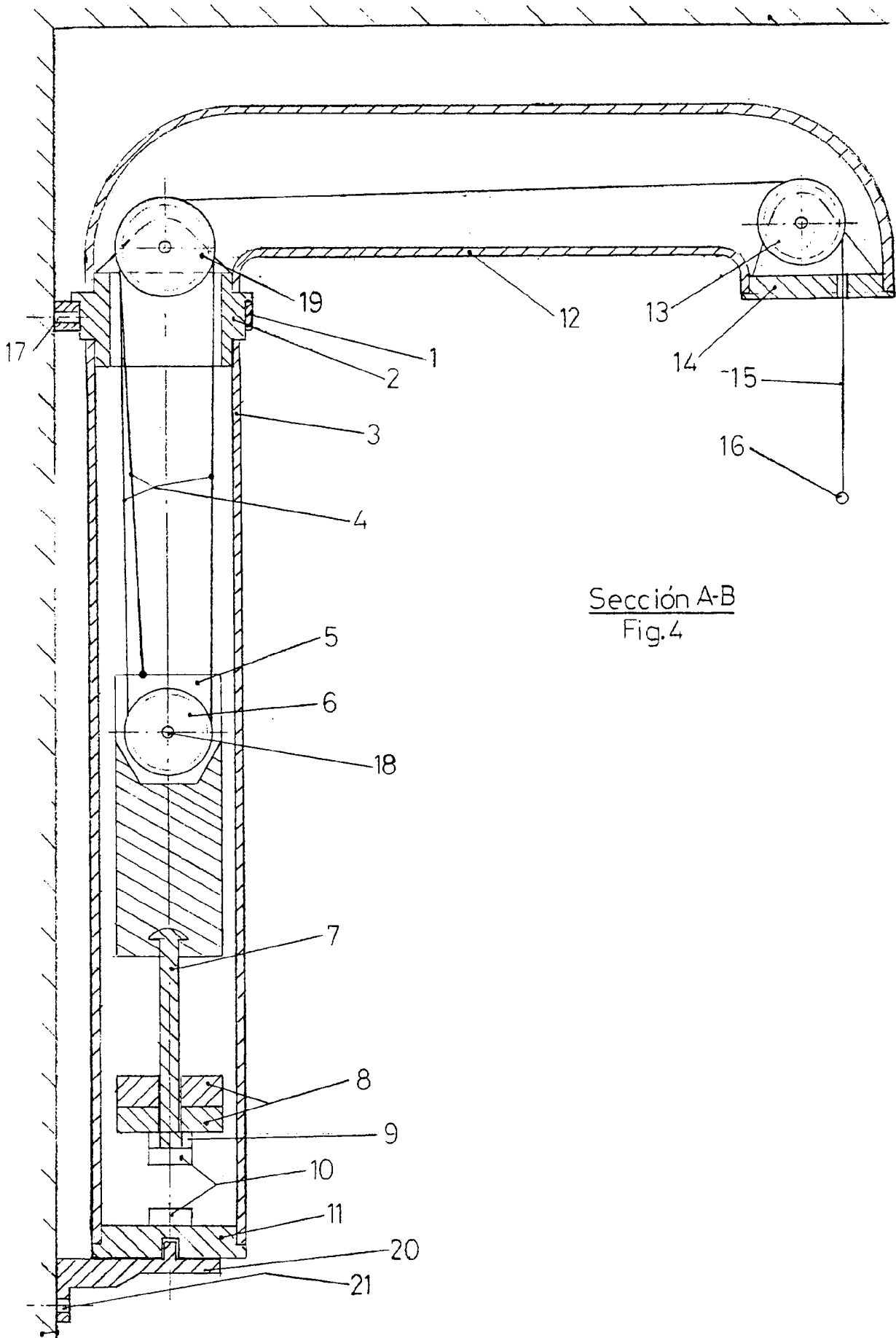


Fig.3





Sección A-B  
Fig.4