

RZECZPOSPOLITA  
POLSKA



Urząd Patentowy  
Rzeczypospolitej Polskiej

(12) **OPIS OCHRONNY**  
**WZORU UŻYTKOWEGO** (19) **PL** (11) **71403**

(21) Numer zgłoszenia: **128035**

(22) Data zgłoszenia: **18.02.2019**

(13) **Y1**

(51) Int.Cl.  
**E01B 25/22 (2006.01)**  
**B65G 17/20 (2006.01)**  
**E21F 13/02 (2006.01)**

(54)

**Trawersa**

(43) Zgłoszenie ogłoszono:

**21.10.2019 BUP 22/19**

(45) O udzieleniu prawa ochronnego ogłoszono:

**18.05.2020 WUP 05/20**

(73) Uprawniony z prawa ochronnego:

**ZAKŁADY PRODUKCYJNO-HANDLOWE  
STALPOL SPÓŁKA Z OGRANICZONĄ  
ODPOWIEDZIALNOŚCIĄ, Lublin, PL**

(72) Twórca(y) wzoru użytkowego:

**ANDRZEJ WITOSŁAWSKI, Lublin, PL**

**PL 71403 Y1**

## Opis wzoru

Przedmiotem wzoru użytkowego jest trawersa stanowiąca element zawiesia stosowanego w górnictwie podziemnym, między innymi do mocowania toru kolejki podwieszanej do stropu wyrobiska za pośrednictwem kotwi.

Znana z praktyki trawersa składa się z prostokątnej płyty, do której równolegle do dłuższej osi i prostopadle do powierzchni płyty zamocowane są dwa, równoległe do siebie ucha. W płycie, na dłuższej osi usytuowane są dwa otwory pod kotwie. Ucho ma kształt trójkątnej płytki z otworem usytuowanym w pobliżu wierzchołka, który jest ścięty, zaś podstawa trójkątnej płytki jest przyspawana do prostokątnej płyty.

Trawersa według wzoru użytkowego składa się z płyty, prostopadle do której zamocowane są dwa ucha, przy czym w płycie znajdują się dwa pierwsze otwory, zaś ucho ma postać trójkątnej płytki ze ściętym wierzchołkiem i przechodzącym przez nią drugim otworem. Trawersa charakteryzuje się tym, że końce pierwszego ucha są wygięte na zewnątrz w kierunku pierwszego boku płyty, zaś końce drugiego ucha są wygięte w przeciwnym kierunku. Końce uch korzystnie są ścięte.

Trawersa według wzoru przedstawiona jest na schematycznym rysunku, na którym fig. 1 przedstawia trawersę w widoku z dołu, zaś fig. 2 przedstawia widok z boku.

Trawersa według wzoru składa się z płyty (1) w kształcie prostokąta, w którym wyróżnia się dłuższy bok (2) i krótszy bok (3). Równoległe do dłuższego boku (2) znajduje się oś (4) płyty (1). Równoległe do osi (4) i po obu jej stronach, prostopadle do powierzchni płyty (1) zamocowane są dwa jednakowe ucha (5, 6). Końce (5a, 5b) pierwszego ucha (5) są wygięte w kierunku dłuższego boku (2) płyty (1). Natomiast końce (6a, 6b) drugiego ucha (6) są wygięte w kierunku przeciwnym. W płycie (1) na osi (4) usytuowane są dwa pierwsze otwory (7).

Figura 2 przedstawia trawersę w widoku z boku. Do płyty (1) zamocowane jest ucho (5), które ma postać płytki z przechodzącym przez nią drugim otworem (8) pod sworzeń do zamocowania łańcucha. Płytki ma kształt trójkąta ze ściętym wierzchołkiem i rogami przy podstawie.

W drugiej postaci trawersy ścięty jest tylko wierzchołek.

## Zastrzeżenia ochronne

1. Trawersa składająca się z płyty w kształcie prostokąta, w której wyróżnia się dłuższy bok i krótszy bok, prostopadle do której zamocowane są dwa ucha, przy czym w płycie znajdują się dwa pierwsze otwory, zaś ucho ma postać trójkątnej płytki ze ściętym wierzchołkiem i przechodzącym przez nią drugim otworem, **znamienna tym**, że końce (5a, 5b) pierwszego ucha (5) są wygięte na zewnątrz w kierunku dłuższego boku (2) płyty (1), zaś końce (6a, 6b) drugiego ucha (6) są wygięte w przeciwnym kierunku.
2. Trawersa według zastrz. 1, **znamienna tym**, że końce (5a, 5b, 6a, 6b) uch (5, 6) są ścięte.

Rysunki

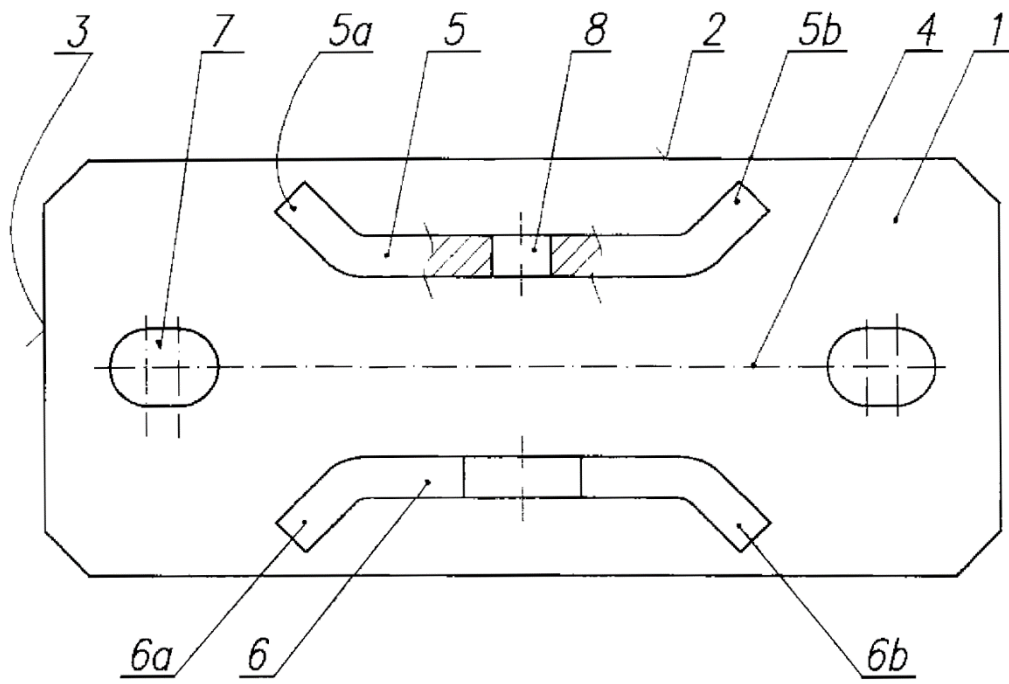


Fig. 1

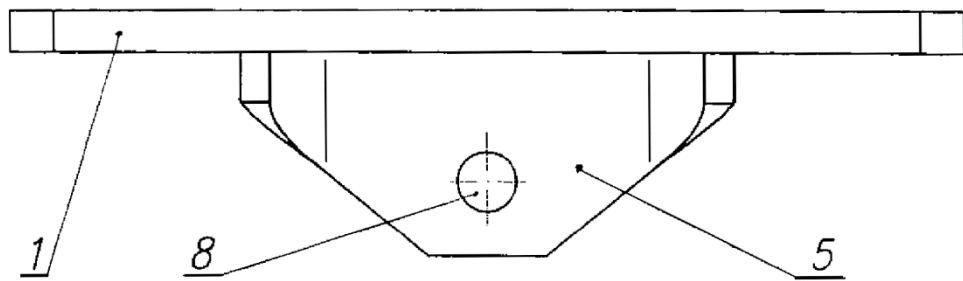


Fig. 2