



(12)实用新型专利

(10)授权公告号 CN 210331027 U

(45)授权公告日 2020.04.17

(21)申请号 201920940821.1

(22)申请日 2019.06.21

(73)专利权人 邵阳学院

地址 422000 湖南省邵阳市大祥区学院路
七里坪

(72)发明人 马婷

(74)专利代理机构 长沙星耀专利事务所(普通
合伙) 43205

代理人 宁星耀

(51) Int. Cl.

A61G 12/00(2006.01)

A61L 2/10(2006.01)

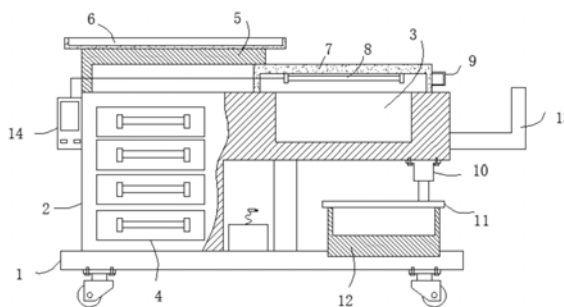
权利要求书1页 说明书3页 附图2页

(54)实用新型名称

一种多功能护理用装置

(57)摘要

本实用新型公开了一种多功能护理用装置,涉及护理辅助装置领域,其包括固定于移动座上的箱体,所述箱体的顶面设有杀菌槽,箱体的前侧设有多个竖向布置的储物抽屉,所述箱体的顶部固定有壳体,壳体的顶部固定有横向的置物板,所述壳体的右侧设有开口,开口内滑动配合有安装罩,安装罩的右侧固定有提拉环,所述安装罩的顶部内壁上固定有紫外线杀菌灯,紫外线杀菌灯位于杀菌槽的上方,所述移动座的顶部放置有垃圾箱。本实用新型通过紫外线杀菌灯、推杆电机、压板和垃圾箱的设置,不仅能够在需要时将垃圾箱封闭,防止垃圾的臭味溢出,影响环境,且也使得垃圾箱固定牢靠,避免垃圾箱在移动过程中掉落。



1. 一种多功能护理用装置,包括固定于移动座(1)上的箱体(2),其特征在于,所述箱体(2)的顶面设有杀菌槽(3),箱体(2)的前侧设有多个竖向布置的储物抽屉(4),所述箱体(2)的顶部固定有壳体(5),壳体(5)的顶部固定有横向的置物板(6),所述壳体(5)的右侧设有开口,开口内滑动配合有安装罩(7),安装罩(7)的右侧固定有提拉环(9),所述安装罩(7)的顶部内壁上固定有紫外线杀菌灯(8),紫外线杀菌灯(8)位于杀菌槽(3)的上方,所述移动座(1)的顶部放置有垃圾箱(12),垃圾箱(12)的上方设有固定与箱体(2)上的推杆电机(10),推杆电机(10)的活塞杆固定有与垃圾箱(12)相对应的压板(11),所述箱体(2)右部的前、后侧壁上均固定有多个纵向设置的挂物杆(15),挂物杆(15)位于同一高度。

2. 根据权利要求1所述的一种多功能护理用装置,其特征在于,所述箱体(2)的右侧固定有推杆(13),推杆(13)的形状为L形,且推杆(13)的外侧沿长度方向设有防滑齿。

3. 根据权利要求1所述的一种多功能护理用装置,其特征在于,所述移动座(1)的顶面设有与垃圾箱(12)匹配的放置槽,且垃圾箱(12)放置于放置槽内。

4. 根据权利要求1所述的一种多功能护理用装置,其特征在于,所述箱体(2)的左侧固定有控制器(14),控制器(14)的输出端与推杆电机(10)、紫外线杀菌灯(8)均电性连接。

5. 根据权利要求1所述的一种多功能护理用装置,其特征在于,所述压板(11)和垃圾箱(12)的形状均为矩形,且垃圾箱(12)、压板(11)均为透明材料制成。

6. 根据权利要求1所述的一种多功能护理用装置,其特征在于,所述安装罩(7)的顶面为水平设置,且置物板(6)的顶面设有矩形的置物槽。

一种多功能护理用装置

技术领域

[0001] 本实用新型涉及护理辅助装置领域,尤其涉及一种多功能护理用装置。

背景技术

[0002] 在医疗过程中,护士需要经常进入病房对病人进行护理,护理工作主要包括输液、血压检查、心率检查等等,同时还要携带一些病人的护理资料。因此,护士进入病房时需要携带一大堆琐碎的物品,对护士来说十分的不便,加大了护士的工作负担。

[0003] 现有技术中,这些治疗物品通过治疗车摆放并搬运,现有的治疗车结构较为简单,放置面积固定,当物品较多时,物品摆放太拥挤,取用不方便,且在需要对物品进行杀菌时,杀菌不方便,为此,有待改进。

实用新型内容

[0004] 本实用新型的目的在于了解决现有技术中存在的缺点,而提出的一种多功能护理用装置。

[0005] 为了实现上述目的,本实用新型采用了如下技术方案:

[0006] 一种多功能护理用装置,包括固定于移动座上的箱体,所述箱体的顶面设有杀菌槽,箱体的前侧设有多个竖向布置的储物抽屉,所述箱体的顶部固定有壳体,壳体的顶部固定有横向的置物板,所述壳体的右侧设有开口,开口内滑动配合有安装罩,安装罩的右侧固定有提拉环,所述安装罩的顶部内壁上固定有紫外线杀菌灯,紫外线杀菌灯位于杀菌槽的上方,所述移动座的顶部放置有垃圾箱,垃圾箱的上方设有固定与箱体上的推杆电机,推杆电机的活塞杆固定有与垃圾箱相对应的压板,所述箱体右部的前、后侧壁上均固定有多个纵向设置的挂物杆,挂物杆位于同一高度。

[0007] 优选的,所述箱体的右侧固定有推杆,推杆的形状为L形,且推杆的外侧沿长度方向设有防滑齿。

[0008] 优选的,所述移动座的顶面设有与垃圾箱匹配的放置槽,且垃圾箱放置于放置槽内。

[0009] 优选的,所述箱体的左侧固定有控制器,控制器的输出端与推杆电机、紫外线杀菌灯均电性连接。

[0010] 优选的,所述压板和垃圾箱的形状均为矩形,且垃圾箱、压板均为透明材料制成。

[0011] 优选的,所述安装罩的顶面为水平设置,且置物板的顶面设有矩形的置物槽。

[0012] 本实用新型的有益效果为:设置的安装罩的顶面为水平设置,能够在放置面积不够用时临时充当放置台使用,能够增大放置面积,方便护理工作;通过紫外线杀菌灯、推杆电机、压板和垃圾箱的设置,不仅能够在需要时将垃圾箱封闭,防止垃圾的臭味溢出,影响环境,且也使得垃圾箱固定牢靠,避免垃圾箱在移动过程中掉落,另外,还能在需要时对物品进行紫外线杀菌消毒;而设置的储物抽屉的数量为多个,方便医护人员放置不同种类的物品,使用方便,整个装置结构简单,制作成本低,不仅功能性好且移动方便。

附图说明

[0013] 图1为本实用新型的结构示意图。

[0014] 图2为本实用新型的正视示意图。

[0015] 图3为本实用新型的压板示意图。

[0016] 图中标号:1移动座、2箱体、3杀菌槽、4储物抽屉、5壳体、6置物板、7安装罩、8紫外线杀菌灯、9提拉环、10推杆电机、11压板、12垃圾箱、13推杆、14控制器、15挂物杆。

具体实施方式

[0017] 下面将结合本实用新型实施例中的附图,对本实用新型实施例中的技术方案进行清楚、完整地描述,显然,所描述的实施例仅仅是本实用新型一部分实施例,而不是全部的实施例。

[0018] 参照图1-3,一种多功能护理用装置,包括固定于移动座1上的箱体2,箱体2的顶面设有杀菌槽3,箱体2的前侧设有多个竖向布置的储物抽屉4,箱体2的顶部固定有壳体5,壳体5的顶部固定有横向的置物板6,壳体5的右侧设有开口,开口内滑动配合有安装罩7,安装罩7的右侧固定有提拉环9,安装罩7的顶部内壁上固定有紫外线杀菌灯8,紫外线杀菌灯8位于杀菌槽3的上方,移动座1的顶部放置有垃圾箱12,垃圾箱12的上方设有固定与箱体2上的推杆电机10,推杆电机10的活塞杆固定有与垃圾箱12相对应的压板11,箱体2右部的前、后侧壁上均固定有多个纵向设置的挂物杆15,挂物杆15位于同一高度;

[0019] 箱体2的右侧固定有推杆13,推杆13的形状为L形,且推杆13的外侧沿长度方向设有防滑齿;

[0020] 移动座1的顶面设有与垃圾箱12匹配的放置槽,且垃圾箱12放置于放置槽内;

[0021] 箱体2的左侧固定有控制器14,控制器14的型号为ATMEGA16,控制器14的输出端与推杆电机10、紫外线杀菌灯8均电性连接;

[0022] 压板11和垃圾箱12的形状均为矩形,且垃圾箱12、压板11均为透明材料制成;

[0023] 安装罩7的顶面为水平设置,且置物板6的顶面设有矩形的置物槽。

[0024] 本实用新型中,通过操作控制器14可以控制紫外线杀菌灯8和推杆电机10工作,当需要放置垃圾时,通过操作控制器14控制推杆电机10工作使压板11上移即可将垃圾箱12打开,从而放置垃圾,在放置后,使压板11下移将垃圾箱12盖住,从而可以防止垃圾的臭味溢出,影响环境,并且也使得垃圾箱12固定牢靠,使垃圾箱12在移动过程中不容易掉落,当需要对物品进行杀菌时,将物品放置到杀菌槽3内,之后推动提拉环9将安装罩7从壳体5内拉出,此时通过紫外线杀菌灯8即可对杀菌槽3内的物品进行紫外线杀菌消毒,而设置的安装罩7的顶面为水平设置,可以置物板6上放置面积不够用时临时充当放置台使用,增大放置面积,方便护理工作,而设置的储物抽屉4的数量为多个,方便医护人员放置不同种类的物品,使用方便,整个装置结构简单,制作成本低,且移动方便。

[0025] 在本实用新型的描述中,需要理解的是,术语“中心”、“纵向”、“横向”、“长度”、“宽度”、“厚度”、“上”、“下”、“前”、“后”、“左”、“右”、“竖直”、“水平”、“顶”、“底”、“内”、“外”、“顺时针”、“逆时针”等指示的方位或位置关系为基于附图所示的方位或位置关系,仅是为了便于描述本实用新型和简化描述,而不是指示或暗示所指的设备或元件必须具有特定的方位、以特定的方位构造和操作,因此不能理解为对本实用新型的限制。

[0026] 此外,术语“第一”、“第二”仅用于描述目的,而不能理解为指示或暗示相对重要性或者隐含指明所指示的技术特征的数量。由此,限定有“第一”、“第二”的特征可以明示或者隐含地包括一个或者更多个该特征。在本实用新型的描述中,“多个”的含义是两个或两个以上,除非另有明确具体的限定。

[0027] 以上所述,仅为本实用新型较佳的具体实施方式,但本实用新型的保护范围并不局限于此,任何熟悉本技术领域的技术人员在本实用新型揭露的技术范围内,根据本实用新型的技术方案及其实用新型构思加以等同替换或改变,都应涵盖在本实用新型的保护范围之内。

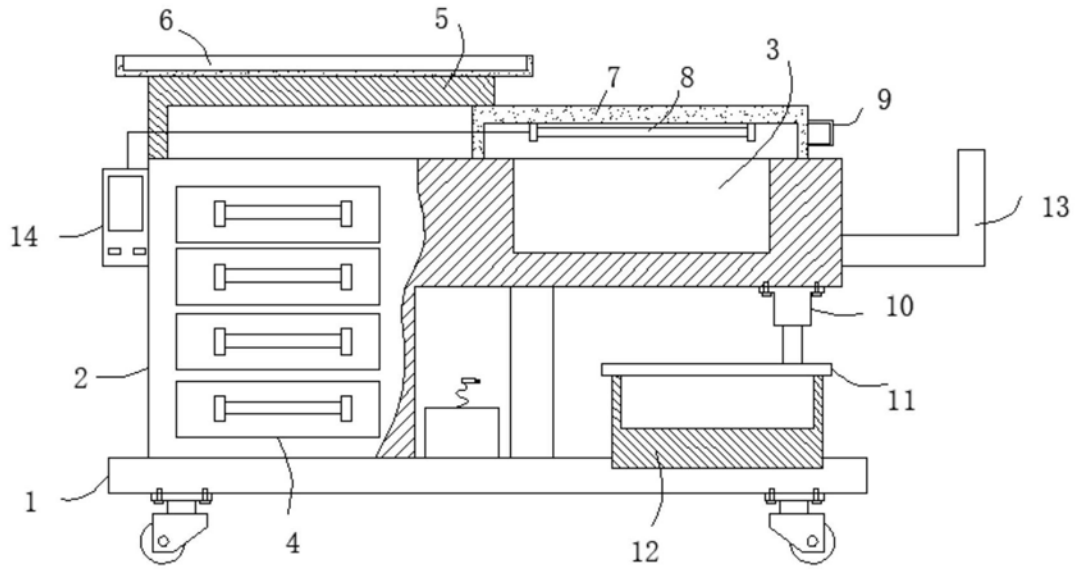


图1

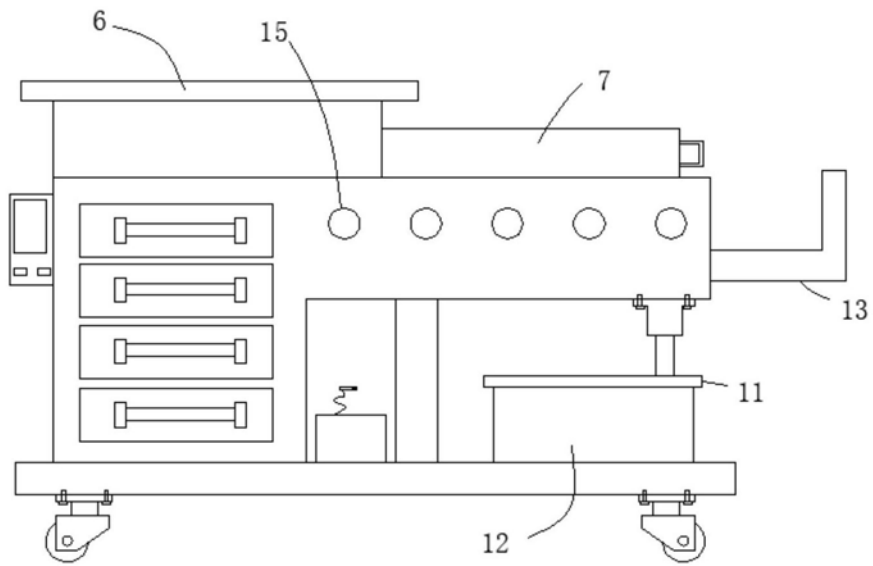


图2

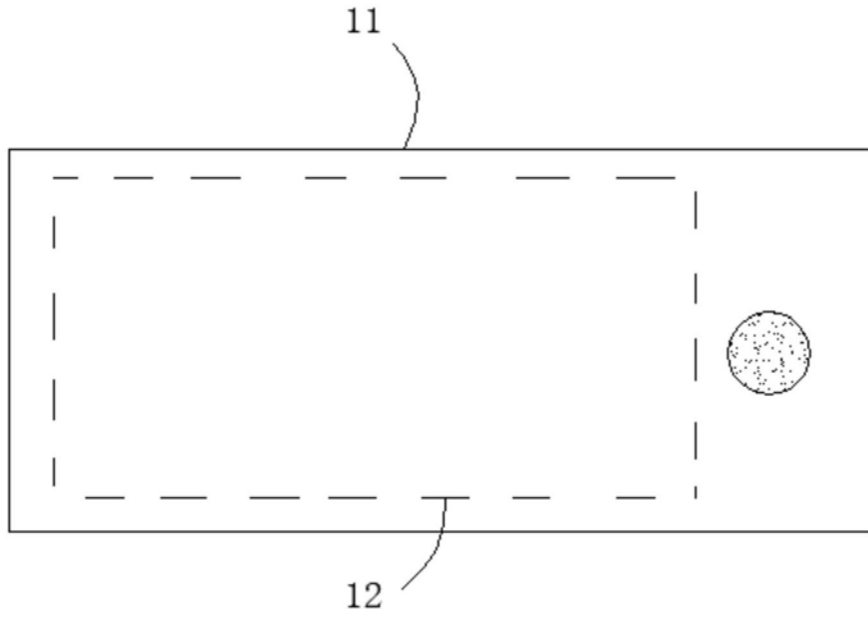


图3