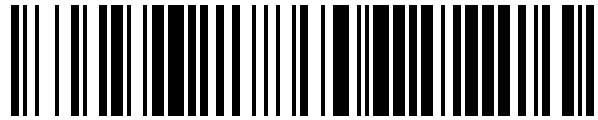


19



OFICINA ESPAÑOLA DE
PATENTES Y MARCAS

ESPAÑA



11 Número de publicación: **1 134 855**

21 Número de solicitud: 201431575

51 Int. Cl.:

G03B 21/54 (2006.01)

12

SOLICITUD DE MODELO DE UTILIDAD

U

22 Fecha de presentación:

04.12.2014

43 Fecha de publicación de la solicitud:

18.12.2014

71 Solicitantes:

**APLEI, S.A. (100.0%)
Pol. Ind. Calongue c/ Metalurgia, 79
41007 Sevilla ES**

72 Inventor/es:

HIDALGO VALDES, Manuel

74 Agente/Representante:

TOLEDO ALARCÓN, Eva

54 Título: **Soporte para pizarra digital o monitor, video-proyector y su correspondiente equipo informático**

ES 1 134 855 U

DESCRIPCIÓN

Soporte para pizarra digital o monitor, video-proyector y su correspondiente equipo informático.

5 OBJETO DE LA INVENCION

10 La presente invención se refiere a un soporte para pizarra digital o monitor, video-proyector y su correspondiente equipo informático, cuya evidente finalidad es la de constituir un medio para el montaje y sujeción de una pizarra digital o monitor, el video-proyector asociado a la misma, así como integrar el equipo informático correspondiente.

15 El objeto de la invención es conseguir un soporte que, integrado por un bastidor superior fijo y otro bastidor inferior fijo o móvil permite ocultar el cableado que acompaña a los dispositivos electrónicos mencionados, así como facilitar la accesibilidad de los pulsadores de control al usuario, aportando medios para la sujeción de la pizarra o monitor que quedan ocultos en su parte trasera y que, de manera simultánea, aporta una estructura segura que siendo el bastidor superior móvil, en caso de avería, impide la caída del mencionado bastidor móvil.

20 Además, la presente invención cuando presente el bastidor inferior en su forma móvil incluye un sistema de guiado mediante ruedas para el desplazamiento del bastidor móvil posibilitando su regulación en altura; dos de las ruedas permiten ajustar la holgura entre las ruedas restantes y la pista o ranura por la que se deslizan con el fin de eliminar vibraciones y conservar la suavidad del deslizamiento del bastidor móvil.

25 ANTECEDENTES DE LA INVENCION

30 En el sector de la información y las comunicaciones, las pizarras digitales y los equipos informáticos, acompañados de monitores de grandes dimensiones, son utilizados como nuevas tecnologías que permiten compartir información, ya sea en un entorno educativo como en un entorno industrial, por lo que se requiere que dichas pizarras digitales o monitores y el video-proyector asociado a las mismos dispongan de correspondientes soportes.

35 Entre los documentos que divulgan soportes de pizarras digitales y video-proyector citar el modelo de utilidad ES1078434U, del mismo solicitante, que divulga un soporte cuyo lateral trasero incluye oculto una carcasa para un ordenador y un módem.

40 Este soporte presenta como desventaja un difícil acceso a los interruptores de control del equipo por encontrarse localizados en la parte posterior del soporte y dejan a la vista el cableado de los dispositivos electrónicos.

45 Por otro lado, en el modelo de utilidad ES1075389U, del mismo solicitante, se describe un soporte para pizarra digital y su correspondiente video-proyector, basado en que el soporte propiamente dicho incluye dos bastidores, uno fijo con apoyo en el suelo y fijable a un paramento o superficie vertical, y otro móvil que se complementa con un brazo acodado, en el que queda establecido un tramo o rama vertical con facultad de movimiento ascendente y descendente, y un tramo o rama horizontal como elemento de soporte para el video-proyector, para lo cual esa rama o brazo horizontal cuenta con un elemento deslizante para el video-proyector, con lo que mediante la combinación de desplazamiento ascendente/descendente del brazo acodado y el desplazamiento sobre el brazo horizontal del elemento que constituye el soporte para el video-proyector, éste puede desplazarse tanto en sentido ascendente como descendente, así como hacia la derecha o hacia la izquierda, de manera que esas distintas posiciones son relativas respecto a la pizarra digital montada sobre el bastidor móvil.

Asimismo, en dicho soporte se incluyen medios que actúan sobre el brazo acodado, es decir de sustentación del video-proyector, para el accionamiento en regulación de dicho brazo. Sin embargo, la configuración de este soporte no impide la caída al suelo del bastidor móvil en caso de avería del medio de actuación.

Así, ninguno de los soportes descritos permite la ocultación del cableado que acompaña al equipo informático, pizarra, monitor y/o video-proyector. Además, los soportes divulgados no posibilitan un fácil acceso a los interruptores de control y no incorporan elementos que eliminen vibraciones de la pizarra o el monitor durante su uso.

DESCRIPCIÓN DE LA INVENCION

El soporte que se preconiza está estructurado de manera tal que cuenta con un bastidor inferior fijo de apoyo sobre el suelo y de anclaje a la pared, sobre el que va dispuesto un bastidor superior fijo o móvil, de manera que sobre éste se instala la correspondiente pizarra digital. Además, como complemento el bastidor superior cuenta con un brazo horizontal sobre la que queda suspendido el video-proyector.

El soporte presenta la particularidad de permitir el alojamiento en su interior del cableado que normalmente acompaña a los dispositivos electrónicos tales como: pizarra digital, monitor, video-proyector y/o equipo informático. Así, el cableado queda oculto en un espacio interior en la propia estructura del soporte, facilitando las operaciones de instalación y minimizando el riesgo de corte o raspadura del cableado por atrapamiento, permitiendo que tanto las conexiones de red como la alimentación eléctrica tengan una salida hacia el exterior por la parte inferior del soporte.

El bastidor inferior fijo queda integrado a modo de columna apoyada en el suelo sobre la que descansa el bastidor superior.

Por consiguiente, cuando el bastidor superior sea móvil, éste se ensambla sobre el bastidor fijo de manera tal que se posibilita el deslizamiento del bastidor móvil por el exterior del bastidor fijo.

Ventajosamente, esta forma de ensamblaje aporta gran seguridad, ya que permite en caso de avería del accionamiento que mueve el bastidor móvil, que éste descansa sobre el bastidor fijo, evitando así su caída al suelo.

El soporte de la invención, cuando el bastidor superior sea móvil, está provisto de, al menos, cuatro ruedas de guiado que se desplazan por unas pistas o ranuras de deslizamiento presentes en el bastidor móvil y permiten el desplazamiento y regulación de la altura tanto de la pizarra digital o monitor como la del video-proyector, permitiendo además la regulación de la separación en la vertical.

Adicionalmente, el soporte presenta dos ruedas que posibilitan la regulación de la holgura entre las mencionadas ruedas de guiado y la pista de deslizamiento del bastidor móvil. Este ajuste elimina las vibraciones de la pizarra o monitor durante su uso y mantiene una gran suavidad durante el desplazamiento del bastidor móvil.

Las pizarras o monitores suelen presentar cuatro taladros roscados de dimensiones estandarizadas en su cara posterior para su fijación. Así, el bastidor superior de la invención está provisto de medios concretados en, al menos, una escuadra a la que se fija la pizarra o monitor por su cara trasera mediante atornillamiento, evitando así que queden elementos de sustentación a la vista de los usuarios.

5 Por otro lado, el soporte está provisto de un compartimento en la zona central para recibir al equipo informático, modem o punto de acceso WIFI. Concretamente, el citado compartimento es formal y dimensionalmente adecuado para recibir en su seno a un equipo informático y el módem o punto de acceso WIFI, presentando una cubierta a modo de tapa provista de interruptores de control.

10 La presencia de los interruptores de control en la cara anterior del soporte facilita la accesibilidad a los mismos, pudiendo tener el usuario un control inmediato sobre los dispositivos electrónicos que conforman el soporte.

15 Como ventaja destacada resaltar que cuando el bastidor superior es móvil, la localización del compartimento que contiene el equipo informático se concreta en el bastidor móvil posibilitando el movimiento solidario del equipo informático al bastidor móvil, de manera que si se eleva la altura del bastidor móvil, también se elevará el equipo informático y los interruptores de control con él, con la comodidad que esto supone para el usuario.

20 Opcionalmente, el soporte para pizarra digital o monitor, video-proyector y su correspondiente equipo informático, incorpora en su bastidor inferior fijo unas escuadras para posibilitar la regulación salva zócalo.

25 Atendiendo a la seguridad, el bastidor superior presenta, de manera opcional, en la parte inferior dos tornillos de freno que se fijan a la pizarra o monitor. Así, cuando la pizarra o monitor presenta pletinas para un anclado adicional, las mencionadas pletinas se fijan los tornillos de freno del soporte impidiendo el descuelgue de la pizarra o monitor en sentido vertical.

30 Opcionalmente, la rama o brazo horizontal sobre la que queda suspendido el video-proyector es amovible, posibilitando su extracción del bastidor móvil en caso de emplear el soporte con monitores en lugar de hacerlo con pizarras.

35 Evidentemente, los materiales y configuración de los bastidores podrán ser cualesquiera, así como el tamaño, siempre manteniéndose la característica de permitir el ocultamiento del cableado en el interior del soporte, la presencia de un compartimento para la colocación del equipo informático y de estar provisto de medios para la sustentación de la pizarra por su cara trasera.

40 En caso de ser el bastidor superior móvil, en el soporte es regulable tanto la altura de la pizarra como la altura y el enfoque del video-proyector, pudiendo ser su accionamiento mediante motor eléctrico o mediante pistón de gas, o incluso mediante muelle mecánico.

45 El campo de aplicación de la invención es la industria orientada a la fabricación e instalación de componentes informáticos, dirigido principalmente al entorno de la educación, industrial y corporativo.

DESCRIPCIÓN DE LOS DIBUJOS

50 Para complementar la descripción que seguidamente se va a realizar y con objeto de ayudar a una mejor comprensión de las características del invento, de acuerdo con un ejemplo preferente de realización práctica del mismo, se acompaña como parte integrante de dicha descripción, un juego de dibujos en donde con carácter ilustrativo y no limitativo, se ha representado lo siguiente:

La figura 1.- Muestra una representación correspondiente a una vista frontal del

soporte objeto de la invención en el que se ha fijado una pizarra y queda suspendido un video-proyector.

5

La figura 2.- Muestra una vista desde el lado posterior del soporte representado en la figura anterior.

La figura 3.- Muestra una vista en alzado lateral del soporte representado en las figuras anteriores.

10

La figura 4.- Muestra un detalle de las ruedas de guiado presentes en el bastidor fijo que se desplazan sobre las pistas o ranuras del bastidor móvil.

La figura 5.- Muestra el detalle de la zona del compartimento localizado en la zona central del bastidor móvil.

15

La figura 6.- Muestra un detalle que corresponde al ensamblaje del bastidor móvil sobre el bastidor fijo del soporte visto desde la cara posterior del soporte.

20

La figura 7.- Muestra una representación correspondiente a una vista frontal del soporte objeto de la invención en el que se ha fijado un monitor, sin la presencia del brazo acodado horizontal amovible que soportaba el video-proyector.

La figura 8.- Muestra una representación correspondiente a una vista frontal del soporte objeto de la invención sin pizarra, monitor ni video-proyector.

25

REALIZACIÓN PREFERENTE DE LA INVENCION

A continuación se describe la realización preferente de la invención donde el soporte queda integrado por un bastidor inferior fijo y otro superior móvil.

30

Como se puede ver en las figuras 1, 2 y 3, el soporte de la invención incluye un bastidor fijo (1) con apoyos (2) sobre el suelo, complementándose ese bastidor inferior fijo (1) con un bastidor superior móvil (3), de manera que el conjunto se complementa con un brazo superior acodado (4) en el que se sustenta el correspondiente video-proyector.

35

El bastidor móvil permite la fijación de la pizarra (5) o monitor (5') al estar provisto preferentemente de dos escuadras de fijación (6) para un anclado de alta seguridad.

40

En la figura 3 se observa el canal interior (7) del soporte que recorre el cableado con el fin de realizar su ocultación, dejando su salida por la zona inferior del soporte.

Tal y como puede observarse en la figura 4, el soporte incluye unas ruedas de guiado (8) que posibilitan la regulación en la altura del bastidor móvil así como el distanciamiento focal, puesto que el video-proyector va montado con carácter desplazable a lo largo del brazo superior (4), y con ello se puede aproximar o alejarse de la pizarra (5) o monitor (5') fijado en el bastidor móvil (3).

45

Además, el soporte de la invención presenta dos ruedas adicionales (9), estando cada una situada en un lateral del bastidor fijo (1), las cuales permiten la regulación de la holgura entre las ruedas de guiado (8) presente en el bastidor fijo (1) y las pistas de deslizamiento (10) del bastidor móvil (3), tal y como quedan representadas en la figura 4.

50

La zona central del bastidor móvil presenta un compartimento (11) para la recepción

en su seno de equipo informático y el módem o punto de acceso WIFI, dejando a la vista los interruptores de control (12) tal y como puede observarse en el detalle de la figura 5.

5 En la figura 6 se represente el bastidor móvil (3) el cual se ensambla de manera que permite su desplazamiento por el exterior del bastidor fijo (1) por lo que en caso de avería del accionamiento que mueve el bastidor móvil (3), éste descansaría sobre el bastidor fijo (1), evitando su descuelgue y caída al suelo.

10 En esta figura 6 se observan claramente las ranuras de desplazamiento (10) del bastidor móvil (3) por las que se desplazan las ruedas de guiado (8) presentes en el bastidor fijo (1).

Por otro lado, en la figura 7 se representa la opción del anclado del monitor (5') al soporte donde, además, se ha eliminado el brazo acodado (4) que sustentaba el video proyector.

15 Finalmente, la figura 8 muestra en detalle el conjunto del soporte (12) sin incluir los dispositivos electrónicos que se sustentan en él con el fin de poder el observar en detalle el conjunto de la invención.

REIVINDICACIONES

5 1ª.- Soporte para pizarra digital o monitor, video-proyector y su correspondiente
equipo informático, constituido por dos bastidores, uno inferior fijo con apoyo en el suelo y fijable
en un paramento y otro bastidor superior fijo o móvil complementado con un brazo horizontal
sobre el que queda suspendido el video-proyector, **caracterizado** porque el soporte incorpora un
espacio interior para el alojamiento del cableado asociado a la pizarra digital, monitor, video-
proyector y/o equipo informático, habiéndose previsto que el bastidor superior está dotado de
medios para la sustentación de la pizarra o monitor por su cara trasera; estando el soporte
10 provisto de un compartimento en la zona central para recibir al equipo informático, modem o
punto de acceso WIFI.

15 2ª. Soporte para pizarra digital o monitor, video-proyector y su correspondiente
equipo informático, según reivindicación 1, caracterizado porque siendo el bastidor superior móvil,
el soporte está provisto de ruedas a modo de guiado para el desplazamiento del bastidor móvil,
descansando éste sobre el bastidor inferior fijo integrado a modo de columna, siendo deslizable el
bastidor móvil por el exterior del bastidor fijo, e incorporando el soporte medios para el ajuste de
la holgura entre las ruedas de guiado y la pista de deslizamiento del bastidor móvil.

20 3ª. Soporte para pizarra digital o monitor, video-proyector y su correspondiente
equipo informático, según reivindicación 1, caracterizado porque el bastidor fijo incorpora
escuadras de regulación en altura de tipo "salva zócalo".

25 4ª. Soporte para pizarra digital o monitor, video-proyector y su correspondiente
equipo informático, según reivindicación 1, caracterizado porque el citado compartimento es
formal y dimensionalmente adecuado para recibir en su seno a un equipo informático y el módem
o punto de acceso WIFI, presenta una cubierta a modo de tapa provista de interruptores de
control.

30 5ª. Soporte para pizarra digital o monitor, video-proyector y su correspondiente
equipo informático, según reivindicación 1, caracterizado porque los medios para la sustentación
de la pizarra o el monitor están integrados por, al menos, una escuadra de sujeción provista de
perforaciones para el atornillamiento.

35 6ª. Soporte para pizarra digital o monitor, video-proyector y su correspondiente
equipo informático, según reivindicación 1, caracterizado porque el bastidor superior en el que se
sustenta la pizarra o monitor presenta en la parte inferior, al menos, dos tornillos de freno que se
fijan a la pizarra o monitor para impedir su descuelgue en sentido vertical.

40 7ª. Soporte para pizarra digital o monitor, video-proyector y su correspondiente
equipo informático, según reivindicación 1, caracterizado porque el brazo horizontal sobre el que
queda suspendido el video-proyector es amovible.

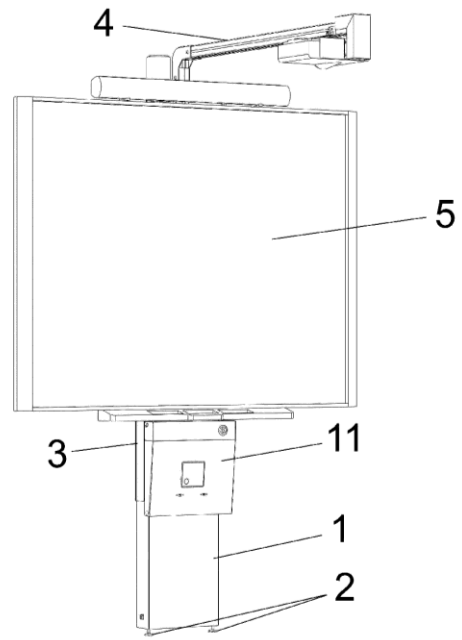


FIG. 1

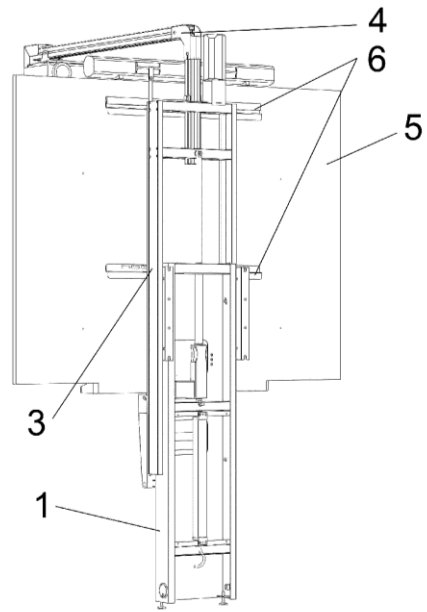


FIG. 2

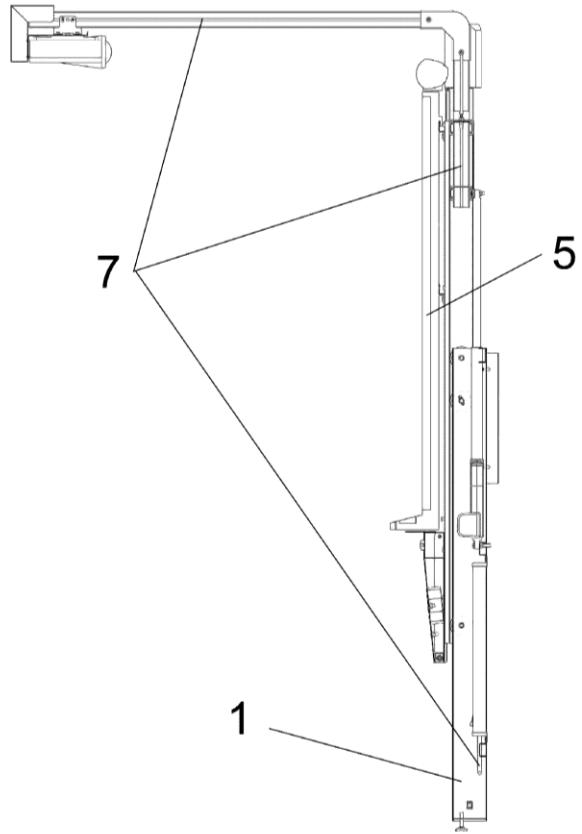


FIG. 3

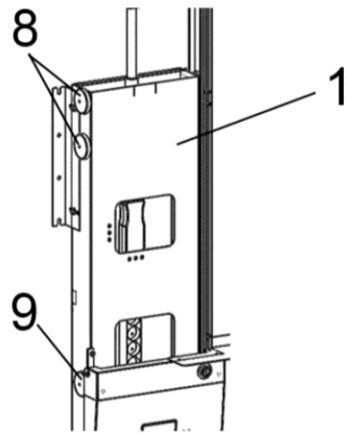


FIG. 4

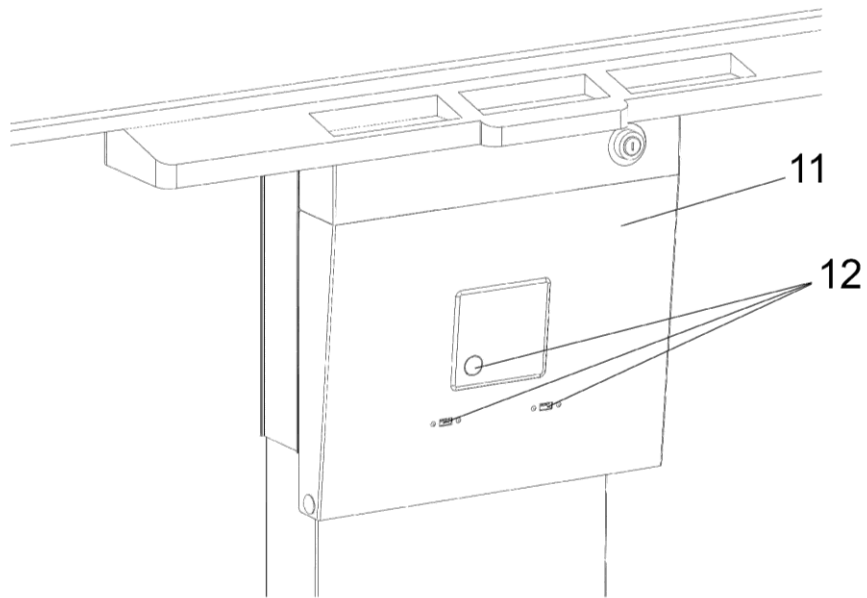


FIG. 5

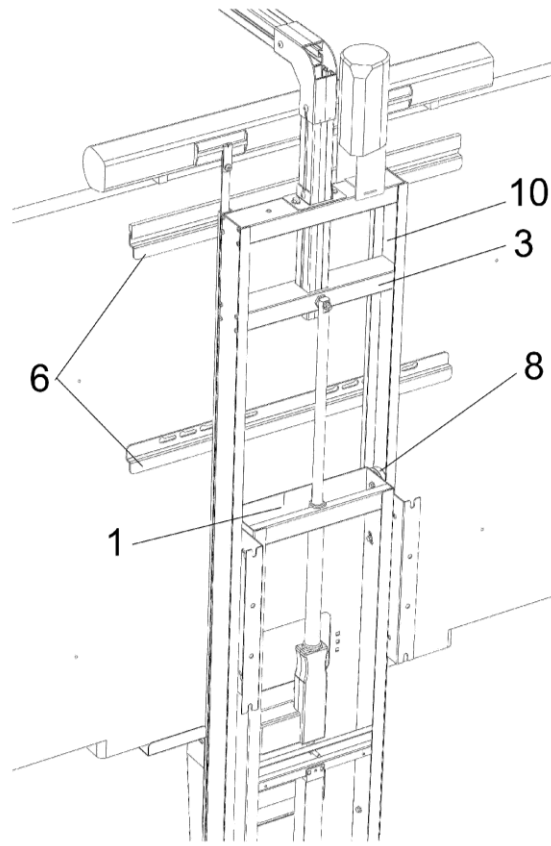


FIG. 6

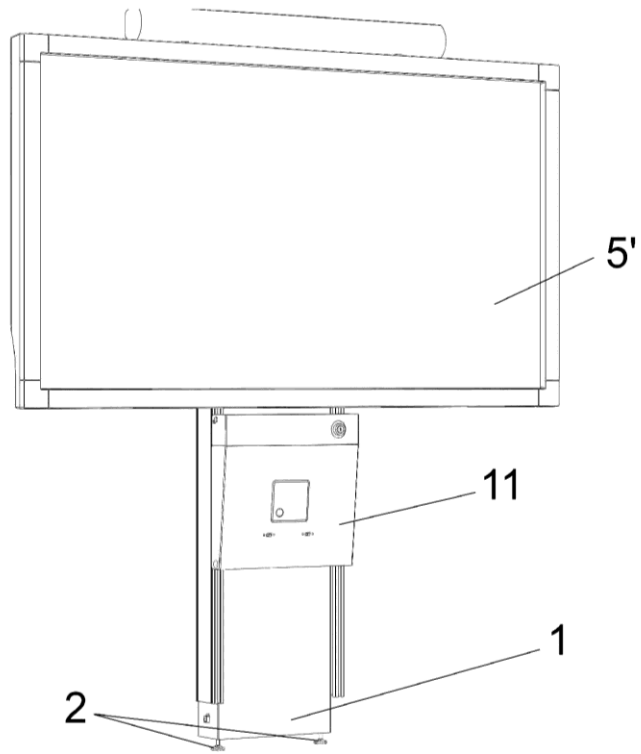


FIG. 7

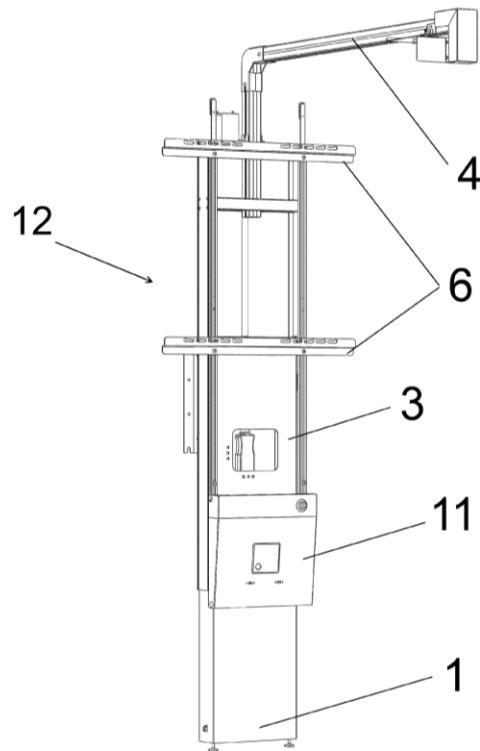


FIG. 8