

(12) DEMANDE INTERNATIONALE PUBLIÉE EN VERTU DU TRAITÉ DE COOPÉRATION EN MATIÈRE DE BREVETS (PCT)

(19) Organisation Mondiale de la Propriété Intellectuelle
Bureau international



(43) Date de la publication internationale
3 juin 2010 (03.06.2010)

PCT

(10) Numéro de publication internationale
WO 2010/061073 A1

- (51) Classification internationale des brevets :
G06K 19/077 (2006.01) G06K 1/02 (2006.01)
- (21) Numéro de la demande internationale :
PCT/FR2009/001336
- (22) Date de dépôt international :
23 novembre 2009 (23.11.2009)
- (25) Langue de dépôt : français
- (26) Langue de publication : français
- (30) Données relatives à la priorité :
08 06694 28 novembre 2008 (28.11.2008) FR
- (71) Déposant (pour tous les États désignés sauf US) :
SAGEM SECURITE [FR/FR]; 27 Rue Leblanc,
F-75015 Paris (FR).
- (72) Inventeurs; et
- (75) Inventeurs/Déposants (pour US seulement) : PEPIN,
Cyrille [FR/FR]; 11 Sente de la Muande, F-78570
Andresy (FR). POMPEANI, Sylvie [FR/FR]; C/O
SAGEM SECURITE, 27 rue Leblanc, F-75015 Paris
(FR).
- (74) Mandataires : LAVIALLE, Bruno et al.; c/o CABINET
BOETTCHER, 22 rue du Général Foy, F-75008 Paris
(FR).
- (81) États désignés (sauf indication contraire, pour tout titre de protection nationale disponible) : AE, AG, AL, AM, AO, AT, AU, AZ, BA, BB, BG, BH, BR, BW, BY, BZ, CA, CH, CL, CN, CO, CR, CU, CZ, DE, DK, DM, DO, DZ, EC, EE, EG, ES, FI, GB, GD, GE, GH, GM, GT, HN, HR, HU, ID, IL, IN, IS, JP, KE, KG, KM, KN, KP, KR, KZ, LA, LC, LK, LR, LS, LT, LU, LY, MA, MD, ME, MG, MK, MN, MW, MX, MY, MZ, NA, NG, NI, NO, NZ, OM, PE, PG, PH, PL, PT, RO, RS, RU, SC, SD, SE, SG, SK, SL, SM, ST, SV, SY, TJ, TM, TN, TR, TT, TZ, UA, UG, US, UZ, VC, VN, ZA, ZM, ZW.
- (84) États désignés (sauf indication contraire, pour tout titre de protection régionale disponible) : ARIPO (BW, GH, GM, KE, LS, MW, MZ, NA, SD, SL, SZ, TZ, UG, ZM, ZW), eurasien (AM, AZ, BY, KG, KZ, MD, RU, TJ, TM), européen (AT, BE, BG, CH, CY, CZ, DE, DK, EE, ES, FI, FR, GB, GR, HR, HU, IE, IS, IT, LT, LU, LV, MC, MK, MT, NL, NO, PL, PT, RO, SE, SI, SK, SM, TR), OAPI (BF, BJ, CF, CG, CI, CM, GA, GN, GQ, GW, ML, MR, NE, SN, TD, TG).
- Déclarations en vertu de la règle 4.17 :
— relative au droit du déposant de revendiquer la priorité de la demande antérieure (règle 4.17.iii)

[Suite sur la page suivante]

(54) Title : SMART CARD COMPRISING AN ELECTRONIC MODULE SUPPORTED ON A CARD BODY PROVIDED WITH A MEANS FOR AUTHENTICATING THE PEERING OF THE MODULE WITH THE BODY

(54) Titre : CARTE A PUCE COMPORTANT UN MODULE ELECTRONIQUE PORTE PAR UN CORPS DE CARTE POURVUE DE MOYENS D'AUTHENTIFICATION DE L'APPAIRAGE DU MODULE AVEC LE CORPS

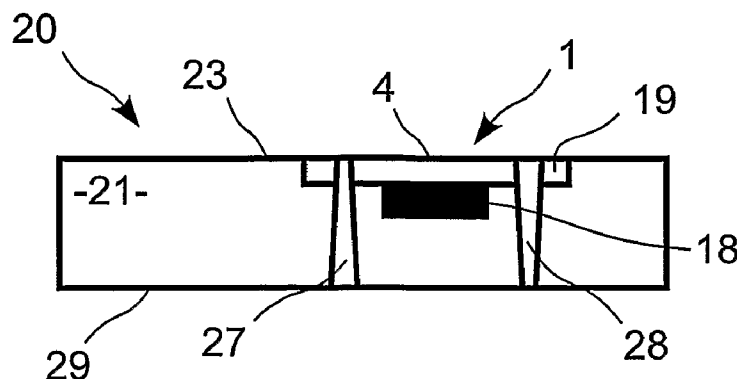
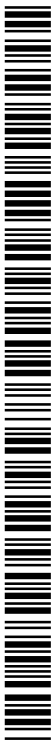


FIG. 6

(57) Abstract : The invention relates to a smart card comprising an electronic module and a card body supporting said module. The smart card (20) comprises a card body (21) provided with a cavity (22), and an electronic module (1) having at least one portion (19) that has a thickness lower than that of the card body. The electronic module (1) is recessed in the cavity (23) and rigidly connected to the card body (21). At least one through-hole (27, 28) consecutively crosses the portion (19) of the module (1) that has a thickness lower than that of the card body (21) and the card body (21). The invention applies in particular to the field of bank cards.

(57) Abrégé :

[Suite sur la page suivante]



WO 2010/061073 A1

**Publiée :**

— avec rapport de recherche internationale (Art. 21(3))

— avant l'expiration du délai prévu pour la modification des revendications, sera republiée si des modifications sont reçues (règle 48.2.h)

L'invention concerne une carte à puce comportant un module électronique et un corps de carte portant ce module. La carte à puce (20) comporte un corps de carte (21) pourvu d'une cavité (22), et un module électronique (1) ayant au moins une portion (19) présentant une épaisseur inférieure à l'épaisseur du corps de carte. Le module électronique (1) est logé dans la cavité (23) et il est solidarisé au corps de carte (21). Au moins un trou débouchant (27, 28) traverse successivement la portion (19) du module (1) présentant une épaisseur inférieure à l'épaisseur du corps de carte (21) et le corps de carte (21). L'invention s'applique notamment au domaine des cartes bancaires.

**Carte à puce comportant un module électronique
porté par un corps de carte pourvue de moyens
d'authentification de l'appairage du module avec
le corps**

5 L'invention concerne une carte à puce comportant un corps de carte de forme plane portant un module électronique.

ARRIERE PLAN DE L'INVENTION

10 D'une manière générale, une carte à puce comporte un corps en forme de carte plane à contour rectangulaire en matière plastique, et un module électronique porté par ce corps, ce module comportant un processeur associé à des moyens de mémoire ainsi que des contacts électriques affleurant à une face du corps de carte.

15 Une telle carte est utilisée notamment dans des applications nécessitant une sécurisation importante, comme par exemple dans les applications de type carte de paiement bancaire. Une telle carte peut aussi être utilisée pour constituer un badge d'identification, une carte
20 de transport, ou autre, qui impliquent également une sécurisation importante.

Différentes informations sont alors imprimées sur chaque face du corps de carte, ces informations comportent généralement un hologramme, un numéro de carte et
25 autres. D'autre part, les données mémorisées dans le module électronique sont protégées par différentes techniques de cryptage numérique.

Une fraude connue consiste à concevoir un module électronique piraté, et à le fixer à un corps de carte
30 usagé mais authentique, de manière à disposer d'une carte bancaire frauduleuse qui a les apparences extérieures d'une carte bancaire normale.

Le fraudeur peut alors confier sa carte à un commerçant pour effectuer un paiement, le commerçant n'a

alors pas la possibilité de détecter que le module électronique porté par le corps de carte est en fait piraté.

Dans ce cas, le fraudeur peut ainsi effectuer des paiements sans être inquiété par les commerçants auxquels
5 il montre ou confie sa carte pour effectuer ces paiements.

Une autre fraude consiste à utiliser un module authentique avec un corps de carte frauduleux. Le corps de carte porte alors le nom du pirate, mais sa puce provient en fait d'une carte bancaire d'une autre personne,
10 ce qui permet au pirate de faire des achats débités sur le compte de cette autre personne.

OBJET DE L'INVENTION

Le but de l'invention est de proposer une solution pour remédier à cet inconvénient.
15

RESUME DE L'INVENTION

A cet effet, l'invention a pour objet une carte à puce comportant un corps de carte pourvu d'une cavité, et un module électronique ayant au moins une portion présentant une épaisseur inférieure à l'épaisseur du corps de carte, le module électronique étant logé dans la cavité et solidarisé au corps de carte, caractérisé en ce
20 qu'elle comporte au moins un trou débouchant qui traverse successivement la portion du module présentant une épaisseur inférieure à l'épaisseur du corps de carte et le corps de carte.
25

Avec cette solution, il est difficile pour un fraudeur de faire coïncider les trous d'un corps de carte usagé avec un module pirate. Chaque trou qui laisse passer la lumière garantit ainsi l'authenticité de l'association du module électronique avec le corps de carte, et
30 la vérification de cette authenticité peut être effectuée par simple contrôle visuel.

L'invention concerne également une carte à puce telle que définie ci-dessus, dans laquelle le module com-
35

porte une plage de contact électrique et une unité com-
portant un processeur associé à des moyens de mémoire,
cette unité étant rapportée à une région centrale d'une
face de la plage de contact électrique, et dans lequel
5 chaque trou débouchant traverse une portion du module
correspondant à une région périphérique de la plage de
contact électrique.

L'invention concerne également une carte à puce
telle que définie ci-dessus, comportant plusieurs trous
10 définissant conjointement un ou plusieurs motifs.

L'invention concerne également une carte à puce
telle que définie ci-dessus, comportant une première sé-
rie de motifs se rapportant au fabricant de la carte à
puce et/ou une seconde série de motifs propres à l'exem-
15 plaire de la carte à puce.

L'invention concerne également une carte à puce
telle que définie ci-dessus, dans laquelle chaque trou a
une forme évasée présentant une section ayant des dimen-
sions augmentant d'une extrémité à l'autre du trou.

L'invention concerne également une carte à puce
telle que définie ci-dessus, comprenant au moins un trou
évasé dont la section de plus faibles dimensions est si-
tuée au niveau d'une première face de la carte, et au
moins un autre trou évasé dont la section de plus faibles
25 dimensions est située au niveau d'une seconde face de la
carte, cette seconde face étant opposée à la première
face.

L'invention concerne également une carte à puce
telle que définie ci-dessus, dans laquelle chaque trou
30 est réalisé par perforation laser.

BREVE DESCRIPTION DES FIGURES

- La figure 1 est une vue latérale en coupe d'un
module électronique pour carte à puce ;

La figure 2 est une vue de dessus d'une plage de contact électrique d'un module électronique pour carte à puce ;

5 - La figure 3 est une vue latérale en coupe montrant un corps de carte à puce et un module électronique avant assemblage ;

- La figure 4 est une vue latérale en coupe montrant un corps de carte et un module électronique assemblés ;

10 - La figure 5 est une vue latérale en coupe montrant un corps de carte et un module électronique assemblés après réalisation d'un trou débouchant ;

- La figure 6 est une vue latérale en coupe montrant un corps de carte et un module électronique assemblés après réalisation de deux trous débouchants ;

15 - La figure 7 est une vue de dessus montrant une portion de corps de carte et un module électronique assemblés après réalisation de deux trous débouchants ;

20 - La figure 8 est une vue de dessus montrant un module électronique assemblé à un corps de carte et dans lesquels une série de trous débouchants ont été réalisés.

DESCRIPTION DETAILLÉE DE L'INVENTION

Comme visible dans la figure 1, le module électronique 1 qui constitue la puce d'une carte à puce, comporte une unité 2 incluant notamment un processeur et des moyens de mémoire, qui sont noyés dans une protection 3, ainsi qu'une plage de contact électrique 4 comportant un film support 6. L'unité 2 est rapportée à une région centrale d'une face de la plage de contact 4, et elle est électriquement reliée aux contacts de la plage de contact 4.

35 Comme visible dans la figure 2, la plage de contact 4 qui a un contour rectangulaire à sommets arrondis, comporte une série de dix contacts électriques ou touches, repérés par 7 à 16. Ceux-ci sont contigus et co-

planaires, et ils se présentent chacun sous forme d'une plaque métallique, ces contacts ou touches étant portés par le film support 6.

5 Dans l'exemple de la figure 2, les touches 7 à 10 et 13 à 16 sont des contacts électriques, alors que les touches 11 et 12 ne constituent pas des contacts électriques à proprement parler, dans la mesure où elles ne sont pas connectées. L'invention s'applique d'ailleurs aussi bien à une puce comportant une plage à huit touches,
10 comme défini par la norme ISO 7816-2.

La protection 3 et l'unité 2 sont situées dans une partie dite inférieure 18 du module 1, alors que la plage de contact 4 avec son film support 6 sont situés dans une partie dite supérieure 19, superposée à la partie inférieure 18.
15

Comme illustré sur les figures 1 et 2, la partie supérieure 19 a de plus grandes dimensions que la partie inférieure 18, lorsque ces parties sont vues selon un axe AX normal au plan de la plage de contact 4.

20 En ce qui concerne leurs épaisseurs, mesurées le long de l'axe AX, l'épaisseur de la partie supérieure 19 est inférieure à celle de la partie inférieure 18, l'épaisseur de l'ensemble du module 1 étant inférieure à l'épaisseur du corps de carte 21 auquel ce module 1 est
25 destiné à être fixé, comme visible notamment sur la carte à puce 20 qui est représentée après assemblage dans la figure 4.

30 Ce corps de carte 21 comporte typiquement cinq couches superposées les unes aux autres, comprenant une couche de coeur, deux couches imprimables situées de part et d'autre de la couche de coeur, et deux couches protectrices, situées respectivement de part et d'autre des couches imprimables. Le corps de carte pourrait aussi bien comporter un nombre différent de couches.

Le module 1 est logé dans une cavité 22 réalisée à l'une des faces du corps de carte 21, ici la face supérieure 23, ce module 1 étant fixé au corps de carte 21 par exemple par collage. Cette cavité 22 qui est ici non débouchante comporte une partie supérieure 26 prolongée par une partie inférieure 24 de plus faible section.

La partie supérieure 26 est par exemple réalisée en prévoyant une ouverture au niveau de la couche supérieure protectrice de la carte, alors que la partie inférieure 24 est par exemple réalisée par fraisage.

La partie supérieure 26 de la cavité 22 a les mêmes dimensions que la partie supérieure 19 du module 1, et la partie inférieure 24 de la cavité 22 a les mêmes dimensions que la partie inférieure 18 du module 1.

Une fois en place, comme dans la figure 4, le module 1 est ainsi logé dans la cavité 22 en étant emboîté dans celle-ci, la plage de contact 4 étant alors située à affleurement de la face supérieure 23 du corps de carte 21, en s'étendant parallèlement à celle-ci.

Conformément à l'invention, un ou plusieurs trous débouchants de faible diamètre, comme les trous débouchants repérés par 27 et 28 dans les figures 5 à 7 sont réalisés après solidarisation du module 1 au corps de carte 21. Ils sont situés au niveau d'une portion du module 1 ayant une épaisseur inférieure à celle du corps de carte 21, cette portion étant ici une région périphérique de la partie supérieure 19 dans l'exemple des figures, c'est à dire une région périphérique de la plage de contact 4.

Chaque trou comporte ainsi une partie qui traverse une région périphérique de la plage de contact 4, et une partie qui traverse le corps de carte 21 dans une région correspondant à la cavité 22, en étant débouchant de manière à laisser passer la lumière.

Compte tenu des jeux fonctionnels prévus entre le module 1 et la cavité 22, il existe une incertitude du positionnement du module 1 par rapport à la cavité 22, de sorte que le fait qu'un tel trou laisse passer la lumière signifie qu'il a très probablement été réalisé après as-
5 semblage du module 1 et du corps de carte 21.

Autrement dit, ces trous constituent un lien physique authentique entre le corps de carte 21 et le module 1. Le fait qu'un trou laisse passer la lumière signifie
10 qu'il a très probablement été réalisé par le fabricant de la carte, ce qui garantit que le module 1 est bien celui qui a été initialement appairé au corps de carte 21.

Dans le cas où un fraudeur fixerait un module piraté à un corps de carte 21 existant, l'assemblage du mo-
15 dule piraté au corps de carte 21 donnerait lieu à un décalage de la partie de trou du module piraté par rapport à la partie de trou du corps de carte 21, de sorte que la lumière ne pourrait plus traverser.

La sensibilité de cette solution à la fraude est d'autant plus importante que le diamètre des trous débou-
20 chants est choisi petit, ce qui permet de détecter un écart de positionnement d'autant plus faible.

Ces trous sont avantageusement réalisés par perforation laser, ce qui leur donne une forme évasée de
25 type tronconique, comme visible dans la vue en coupe de la figure 6, les diamètres de ces trous étant compris entre cinquante et trois cent microns.

Chaque trou présente une section de plus faibles dimensions située au niveau de la face de la carte par
30 laquelle ce trou a été réalisé, c'est à dire au niveau de la face de la carte à laquelle a été appliqué le laser pour réaliser ce trou.

Pour tirer parti de cette forme tronconique, on réalise une première série de trous, comme le trou 27,
35 depuis la face inférieure 29, et une autre série de trous

comme le trou 28, depuis la face supérieure 23 du corps de carte 21.

5 Chaque trou de la première série, tel que le trou 27, a sa section de plus faibles dimensions située au niveau de la face supérieure 23. Avec cette solution, pour un fraudeur qui implante un module pirate dans un corps de carte authentique, il est très difficile, voire impossible, de réaliser dans le module une portion de trou qui soit aligné avec une portion de trou existante du corps
10 de carte authentique.

De façon analogue, chaque trou de la seconde série, tel que le trou 28, a sa section de plus faibles dimensions située au niveau de la face inférieure 29. Il est alors à peu près impossible à un fraudeur qui im-
15 plante un module authentique à un corps de carte piraté, de réaliser dans le corps de carte piraté, une partie de trou qui soit alignée avec une portion de trou existante du module authentique.

Ces séries de trous peuvent être formées de trous réalisés à des positions choisies aléatoirement. Mais
20 avantageusement les trous ainsi formés constituent des motifs ou des symboles tels que des lettres alphabétiques, comme dans l'exemple de la figure 8, ou bien des chiffres.

25 Dans ce cas, une première série de trous repérée par 31 et réalisée depuis la face inférieure 29 définit cinq motifs repérés par 32 à 36, et une seconde série de trous repérée par 38 et réalisée depuis la face supérieure 23 définit cinq autres motifs repérés par 39 à 43.

30 Avantageusement, l'une des séries de motifs correspond au fabricant de la carte, alors que l'autre série de motifs correspond à la carte en elle-même, en représentant par exemple des informations qui sont également inscrites sur une face du corps de carte.

Dans l'exemple de la figure 8, chaque motif est formé par un ensemble de trous qui sont tous réalisés sur un même contact électrique. Ceci permet ainsi d'inscrire de façon lisible, un motif ou un symbole sur chaque contact, pour faciliter la lecture.

La vérification de l'authenticité de cette carte à puce, par exemple par un commerçant, peut ainsi être assurée par un simple contrôle visuel. Il s'agit alors de vérifier que les trous ainsi réalisés laissent passer la lumière, c'est à dire par exemple que les symboles formés par ces trous sont visibles lorsqu'on place la carte devant une source lumineuse.

Avantageusement, les symboles formés par les séries de trous sont également mémorisés dans le module électronique 1, ce qui permet de réaliser un contrôle additionnel, en vérifiant au niveau du lecteur de carte qu'une image obtenue par le lecteur en éclairant la zone perforée correspond à une image enregistrée dans la puce.

REVENDICATIONS

1. Carte à puce (20) comportant un corps de carte (21) pourvu d'une cavité (22), et un module électronique (1) ayant au moins une portion (19) présentant une épaisseur inférieure à l'épaisseur du corps de carte, le module électronique (1) étant logé dans la cavité (22) et solidarisé au corps de carte (21), caractérisée en ce qu'elle comporte au moins un trou débouchant (27, 28) qui comporte une partie traversant la portion (19) de module (1) présentant une épaisseur inférieure à l'épaisseur du corps de carte (21), et une partie qui traverse le corps de carte (21).

2. Carte à puce (20) selon la revendication 1, dans laquelle le module (1) comporte une plage de contact électrique (4) et une unité (2) comportant un processeur associé à des moyens de mémoire, cette unité (2) étant rapportée à une région centrale d'une face de la plage de contact électrique (4), et dans lequel chaque trou débouchant (27, 28) traverse une portion du module (1) correspondant à une région périphérique de la plage de contact électrique (4).

3. Carte à puce (20) selon la revendication 1 ou 2, comportant plusieurs trous (27, 28) définissant conjointement un ou plusieurs motifs (32-36, 39-43).

4. Carte à puce (20) selon l'une des revendications 1 à 3, comportant une première série (31) de motifs (32-36) se rapportant au fabricant de la carte à puce (20) et/ou une seconde série de motifs propres à l'exemplaire de la carte à puce (20).

5. Carte à puce (20) selon l'une des revendications précédentes, dans laquelle chaque trou (27, 28) a une forme évasée présentant une section ayant des dimensions augmentant d'une extrémité à l'autre du trou (27, 28).

6. Carte à puce (20) selon la revendication 5, comprenant au moins un trou évasé (27) dont la section de plus faibles dimensions est située au niveau d'une première face (23) de la carte (20), et au moins un autre
5 trou évasé (28) dont la section de plus faibles dimensions est située au niveau d'une seconde face (29) de la carte (20), cette seconde face (29) étant opposée à la première face (23).

7. Carte à puce (20) selon l'une des revendications précédentes, dans laquelle chaque trou est réalisé
10 par perforation laser.

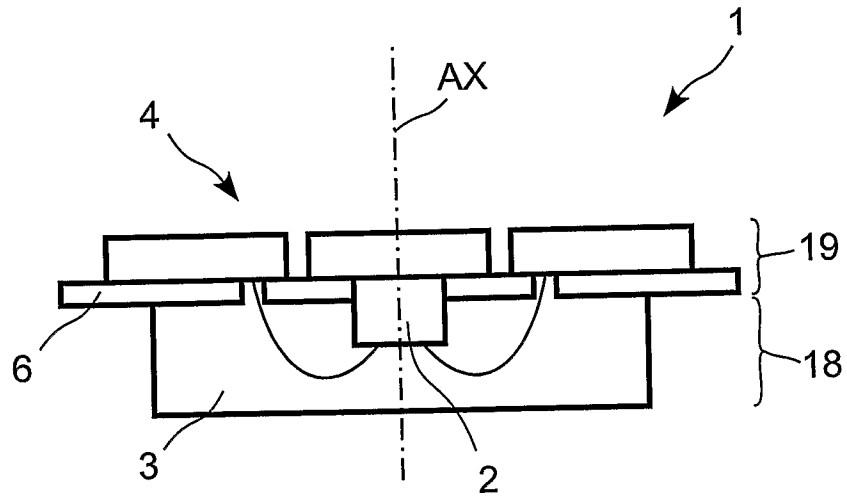


FIG. 1

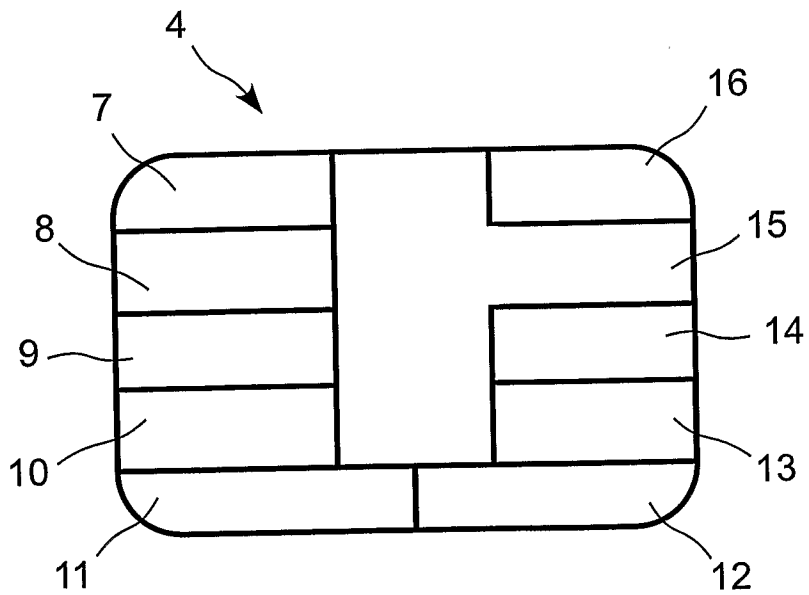


FIG. 2

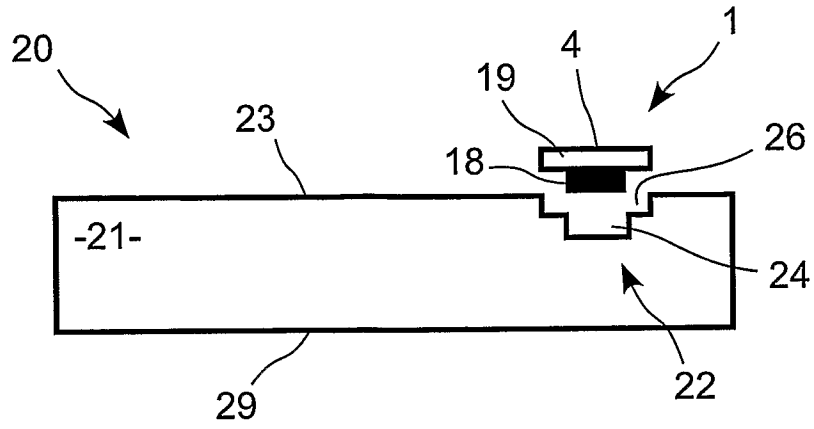


FIG. 3

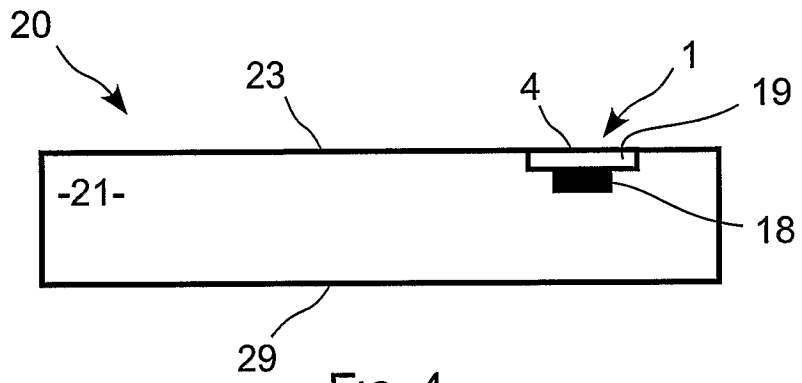


FIG. 4

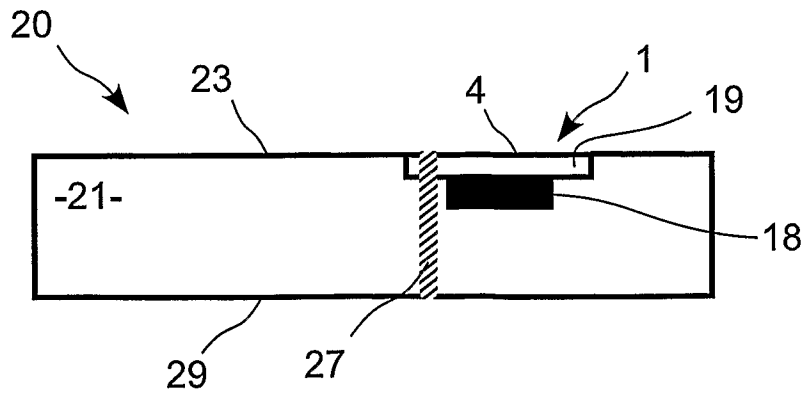


FIG. 5

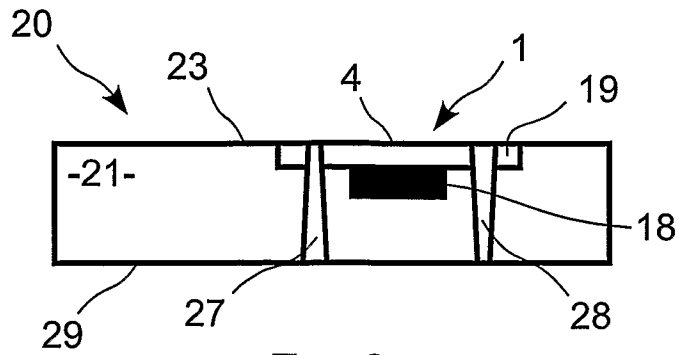


FIG. 6

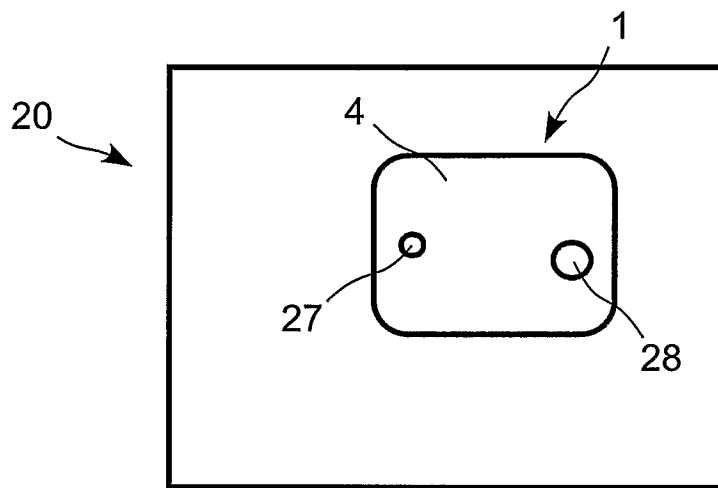


FIG. 7

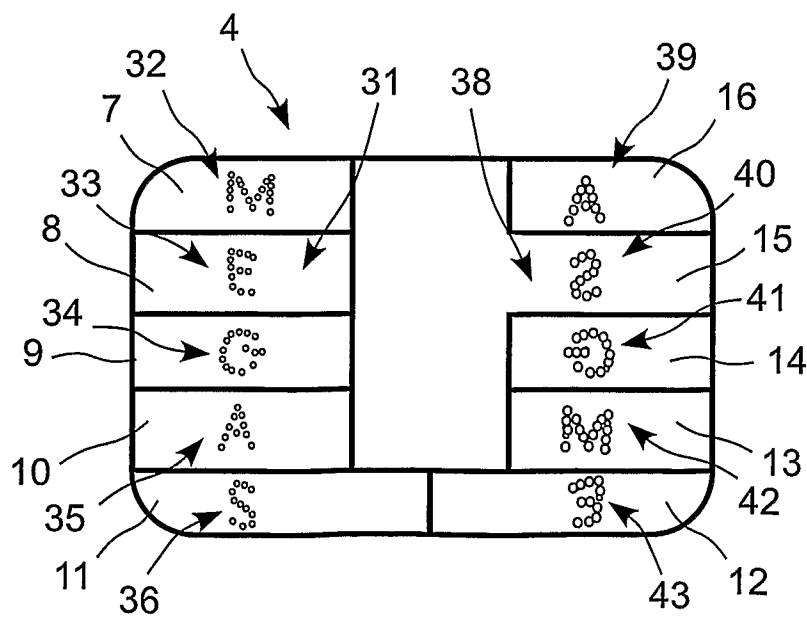


FIG. 8

INTERNATIONAL SEARCH REPORT

International application No

PCT/FR2009/001336

A. CLASSIFICATION OF SUBJECT MATTER
 INV. G06K19/077 G06K1/02

According to International Patent Classification (IPC) or to both national classification and IPC

B. FIELDS SEARCHED

Minimum documentation searched (classification system followed by classification symbols)
 G06K

Documentation searched other than minimum documentation to the extent that such documents are included in the fields searched

Electronic data base consulted during the international search (name of data base and, where practical, search terms used)

EPO-Internal, WPI Data

C. DOCUMENTS CONSIDERED TO BE RELEVANT

Category*	Citation of document, with indication, where appropriate, of the relevant passages	Relevant to claim No.
A	FR 2 859 870 A (FRAMATOME CONNECTORS INT [FR]) 18 March 2005 (2005-03-18) figure 2 page 3, line 23 - page 4, line 22	1-7
A	FR 2 695 234 A (GEMPLUS CARD INT [FR]) 4 March 1994 (1994-03-04) figures 1,2	1-7
A	WO 02/33652 A (DATACARD CORP [US]; KREUTER RUEDIGER [DE]) 25 April 2002 (2002-04-25) abstract figures 1,2	1-7
A	US 4 370 550 A (SIDLINE GEORGE B) 25 January 1983 (1983-01-25) figure 5	1-7

Further documents are listed in the continuation of Box C.

See patent family annex.

* Special categories of cited documents :

"A" document defining the general state of the art which is not considered to be of particular relevance

"E" earlier document but published on or after the international filing date

"L" document which may throw doubts on priority claim(s) or which is cited to establish the publication date of another citation or other special reason (as specified)

"O" document referring to an oral disclosure, use, exhibition or other means

"P" document published prior to the international filing date but later than the priority date claimed

"T" later document published after the international filing date or priority date and not in conflict with the application but cited to understand the principle or theory underlying the invention

"X" document of particular relevance; the claimed invention cannot be considered novel or cannot be considered to involve an inventive step when the document is taken alone

"Y" document of particular relevance; the claimed invention cannot be considered to involve an inventive step when the document is combined with one or more other such documents, such combination being obvious to a person skilled in the art.

"&" document member of the same patent family

Date of the actual completion of the international search

17 March 2010

Date of mailing of the international search report

26/03/2010

Name and mailing address of the ISA/

European Patent Office, P.B. 5818 Patentlaan 2
 NL - 2280 HV Rijswijk
 Tel. (+31-70) 340-2040,
 Fax: (+31-70) 340-3016

Authorized officer

Bilzer, Elsa

INTERNATIONAL SEARCH REPORT

Information on patent family members

International application No

PCT/FR2009/001336

Patent document cited in search report		Publication date		Patent family member(s)	Publication date
FR 2859870	A	18-03-2005	WO	2005027020 A1	24-03-2005
FR 2695234	A	04-03-1994	DE	69327216 D1	13-01-2000
			DE	69327216 T2	13-04-2000
			EP	0589732 A1	30-03-1994
			ES	2142338 T3	16-04-2000
			JP	3346614 B2	18-11-2002
			JP	6218564 A	09-08-1994
			US	5552574 A	03-09-1996
WO 0233652	A	25-04-2002	AU	2171902 A	29-04-2002
			CA	2426227 A1	17-04-2003
			DE	10052184 A1	02-05-2002
			EP	1328898 A1	23-07-2003
			JP	2004512605 T	22-04-2004
			US	2005105774 A1	19-05-2005
US 4370550	A	25-01-1983	CA	1157152 A1	15-11-1983
			JP	57105082 A	30-06-1982

RAPPORT DE RECHERCHE INTERNATIONALE

Demande internationale n°

PCT/FR2009/001336

A. CLASSEMENT DE L'OBJET DE LA DEMANDE
 INV. G06K19/077 G06K1/02

Selon la classification internationale des brevets (CIB) ou à la fois selon la classification nationale et la CIB

B. DOMAINES SUR LESQUELS LA RECHERCHE A PORTE

Documentation minimale consultée (système de classification suivi des symboles de classement)

G06K

Documentation consultée autre que la documentation minimale dans la mesure où ces documents relèvent des domaines sur lesquels a porté la recherche

Base de données électronique consultée au cours de la recherche internationale (nom de la base de données, et si cela est réalisable, termes de recherche utilisés)

EPO-Internal, WPI Data

C. DOCUMENTS CONSIDERES COMME PERTINENTS

Catégorie*	Identification des documents cités, avec, le cas échéant, l'indication des passages pertinents	no. des revendications visées
A	FR 2 859 870 A (FRAMATOME CONNECTORS INT [FR]) 18 mars 2005 (2005-03-18) figure 2 page 3, ligne 23 - page 4, ligne 22	1-7
A	FR 2 695 234 A (GEMPLUS CARD INT [FR]) 4 mars 1994 (1994-03-04) figures 1,2	1-7
A	WO 02/33652 A (DATACARD CORP [US]; KREUTER RUEDIGER [DE]) 25 avril 2002 (2002-04-25) abrégé figures 1,2	1-7
A	US 4 370 550 A (SIDLINE GEORGE B) 25 janvier 1983 (1983-01-25) figure 5	1-7

 Voir la suite du cadre C pour la fin de la liste des documents

 Les documents de familles de brevets sont indiqués en annexe

* Catégories spéciales de documents cités:

"A" document définissant l'état général de la technique, non considéré comme particulièrement pertinent

"E" document antérieur, mais publié à la date de dépôt international ou après cette date

"L" document pouvant jeter un doute sur une revendication de priorité ou cité pour déterminer la date de publication d'une autre citation ou pour une raison spéciale (telle qu'indiquée)

"O" document se référant à une divulgation orale, à un usage, à une exposition ou tous autres moyens

"P" document publié avant la date de dépôt international, mais postérieurement à la date de priorité revendiquée

"T" document ultérieur publié après la date de dépôt international ou la date de priorité et n'appartenant pas à l'état de la technique pertinent, mais cité pour comprendre le principe ou la théorie constituant la base de l'invention

"X" document particulièrement pertinent; l'invention revendiquée ne peut être considérée comme nouvelle ou comme impliquant une activité inventive par rapport au document considéré isolément

"Y" document particulièrement pertinent; l'invention revendiquée ne peut être considérée comme impliquant une activité inventive lorsque le document est associé à un ou plusieurs autres documents de même nature, cette combinaison étant évidente pour une personne du métier

"&" document qui fait partie de la même famille de brevets

Date à laquelle la recherche internationale a été effectivement achevée

17 mars 2010

Date d'expédition du présent rapport de recherche internationale

26/03/2010

Nom et adresse postale de l'administration chargée de la recherche internationale

 Office Européen des Brevets, P.B. 5818 Patentlaan 2
 NL - 2280 HV Rijswijk
 Tel. (+31-70) 340-2040,
 Fax: (+31-70) 340-3016

Fonctionnaire autorisé

Bilzer, Elsa

RAPPORT DE RECHERCHE INTERNATIONALE

Renseignements relatifs aux membres de familles de brevets

Demande internationale n°

PCT/FR2009/001336

Document brevet cité au rapport de recherche		Date de publication	Membre(s) de la famille de brevet(s)	Date de publication
FR 2859870	A	18-03-2005	WO 2005027020 A1	24-03-2005
FR 2695234	A	04-03-1994	DE 69327216 D1	13-01-2000
			DE 69327216 T2	13-04-2000
			EP 0589732 A1	30-03-1994
			ES 2142338 T3	16-04-2000
			JP 3346614 B2	18-11-2002
			JP 6218564 A	09-08-1994
			US 5552574 A	03-09-1996
WO 0233652	A	25-04-2002	AU 2171902 A	29-04-2002
			CA 2426227 A1	17-04-2003
			DE 10052184 A1	02-05-2002
			EP 1328898 A1	23-07-2003
			JP 2004512605 T	22-04-2004
			US 2005105774 A1	19-05-2005
US 4370550	A	25-01-1983	CA 1157152 A1	15-11-1983
			JP 57105082 A	30-06-1982