



# (12) 发明专利申请

(10) 申请公布号 CN 102657474 A

(43) 申请公布日 2012. 09. 12

(21) 申请号 201210144319. 2

G05D 23/08(2006. 01)

(22) 申请日 2012. 05. 10

(71) 申请人 浙江绍兴苏泊尔生活电器有限公司  
地址 312017 浙江省绍兴市世纪西街 3 号

(72) 发明人 左祥贵 张叶兰 黄理水

(74) 专利代理机构 浙江杭州金通专利事务所有  
限公司 33100  
代理人 赵芳 徐关寿

(51) Int. Cl.

A47J 27/21(2006. 01)

A47J 36/00(2006. 01)

A47J 36/24(2006. 01)

A47J 36/32(2006. 01)

G05B 19/042(2006. 01)

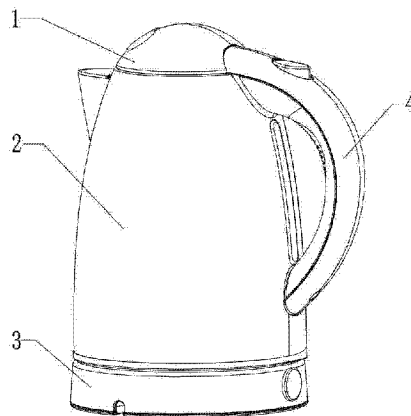
权利要求书 1 页 说明书 5 页 附图 6 页

## (54) 发明名称

一种电水壶

## (57) 摘要

一种电水壶,包括设置有上耦合器的本体、与设置有下耦合器的底座组件、设置在所述底座组件中的控制电路及用户操作装置,所述本体与所述底座组件通过上、下耦合器连接并在二者之间构成加热回路,所述本体包括构成液体容纳腔的容器,所述容器底部设置有电热组件,所述上、下耦合器上设置有防水结构,所述容器的底部外侧密封地设置有底盖,所述上耦合器连接在所述底盖上并且在二者之间的连接处进行密封从而在所述容器底部与所述底盖之间形成一个密闭腔,所述底盖上密封地设置有泄压阀装置,所述容器的底壁下表面上设置有双金属片温控器,所述双金属片温控器和所述电热元件相串联在所述加热回路中。



1. 一种电水壶,包括设置有上耦合器的本体、与设置有下耦合器的底座组件、设置在所述底座组件中的控制电路及用户操作装置,所述本体与所述底座组件通过上、下耦合器连接并在二者之间构成加热回路,所述本体包括构成液体容纳腔的容器,所述容器底部设置有电热组件,其特征在于:所述上、下耦合器上设置有防水结构,所述容器的底部外侧密封地设置有底盖,所述上耦合器连接在所述底盖上并且在二者之间的连接处进行密封从而在所述容器底部与所述底盖之间形成一个密闭腔,所述底盖上密封地设置有泄压阀装置,所述容器的底壁下表面上设置有双金属片温控器,所述双金属片温控器和所述电热元件相串联在所述加热回路中,所述控制电路中包含有电流检测单元,所述加热回路中进一步包括与所述控制电路相通讯的继电器,所述控制电路根据所检测到的加热回路的通断电信号来控制所述继电器的导通或者断开。

2. 根据权利要求1所述的一种电热水壶,其特征在于:所述控制电路中包含单片机,所述单片机通过引脚连接到所述电热元件与所述电流检测单元之间的电路上。

3. 根据权利要求1所述的一种电热水壶,其特征在于:所述控制电路中包含单片机,所述单片机通过引脚经由信号放大电路连接到所述电热元件与所述电流检测单元之间的电路上。

4. 根据权利要求1所述的电水壶,其特征在于:所述底座组件包括一电源底座上盖,所述电源底座上盖与一电源底座下盖封闭地连接从而在二者之间形成底座空腔,所述单片机设置于所述底座空腔内。

5. 根据权利要求1所述的液体加热器,其特征在于:所述泄压阀装置包括泄压阀,所述泄压阀的处于所述密闭腔内部的一端上设置有至少一个进气口,所述泄压阀的侧壁上靠近其外端部的位置上设置有至少一个出气口,所述进气口与所述出气口之间设置导气通道,所述泄压阀装置还设有套设于所述泄压阀上的弹簧,所述泄压阀的处于所述密闭腔外部的一端上设置有用于与所述底盖密封的密封垫。

6. 根据权利要求5所述的液体加热器,其特征在于:所述泄压阀装置拥有密闭位置和泄压位置,当处于所述密闭位置时,所述密封垫紧贴所述底盖的外表面,所述出气口处于密闭状态;当处于所述泄压位置时,所述密封垫脱离所述底盖的外表面,所述出气口与外界大气处于沟通状态。

7. 根据权利要求1所述的一种电水壶,其特征在于:所述底盖的底部上各安装孔均是采用密封结构。

8. 根据权利要求1所述的电水壶,其特征在于:所述本体的上部设有一便于取水及倒水的水壶嘴,所述水壶嘴内安置有一可过滤水中的杂物的滤网组件。

9. 根据权利要求1~8任一所述的电水壶,其特征在于:还包括壶盖组件,所述壶盖组件包括水壶盖上盖,所述水壶盖上盖和水壶盖下盖扣合连接,中间形成一盖子空腔,所述盖子空腔内安置有通过开盖按键的按动打开壶盖组合件的滑块。

10. 根据权利要求1~8任一所述的电水壶,其特征在于:还包括手柄组件,所述手柄组件安装在所述本体上安装水尺组合件的一侧,其包括一手柄上盖,所述手柄上盖和手柄下盖扣合连接。

## 一种电水壶

### 技术领域

[0001] 本发明涉及一种小家电,具体涉及家用电水壶。

### 背景技术

[0002] 消费者非常熟悉电水壶,而电水壶行业领域的技术人员也非常熟悉电水壶的结构,绝大多数普通的电水壶都是通过电水壶煮开水后产生的蒸汽来控制电水壶的断电,这种利用蒸汽来控制电水壶断电是有缺陷的;缺陷一,装有蒸汽导管的电水壶通过开水煮开后产生的蒸汽进入蒸汽导管内,蒸汽管内的蒸汽冷却后会形成冷凝水,而该冷凝水会流至底部电控部分,这样的结构其实是有安全隐患的;缺陷二,在较高的海拔高度,即使水沸腾了也达不到设定的水沸腾温度,原因是没有产生足量的蒸汽,加热电源继续加热,不能即时切断电源,存在安全事故的隐患;缺陷三,蒸汽导管置于壶内,或蒸汽开关安置于电水壶手柄上,这些结构不利于清洗,更是不可置于水中直接清洗的并且,这种结构影响美观。作为替代检测蒸汽温度的技术方案,现有技术中,存在通过检测电水壶的其他地方的温度而进行控制的技术方案。如公开号为 CN 101472511A 的中国发明专利申请披露了一种利用电子温度传感器检测从发热盘处检测温度的电加热器结构。另外,授权公告号为 CN 202005623 U 的中国实用新型专利披露了一种类似方案的电水壶结构,此两种技术方案改变了上述大多数普通电水壶利用蒸汽控制机器断电的做法,利用电子温度传感器检测加热盘处的温度来实现温度检测,具体地,该两文献所披露的电加热器的温度传感器专利是通过在接触板上设置电子温度传感器,成本比较高。公开号为 CN201782580U 的中国实用新型专利披露了一种电热水壶的控制电路,包括发热盘、加热煮水电路和加热保温电路,设在底座内且位于壶体的底部的发热盘串联在加热煮水电路中,加热保温电路包括串联的突跳式温控器和控制发热盘功率的 PCB 板,发热盘同时串联在加热保温电路中,用以使发热盘同时具有加热煮水和保温的作用。在该文献披露的电热水壶的技术方案中,利用突跳式温控器的固有工作性能来实现循环检测、重复加热,以达到保温的效果。上述各技术方案,或者存在不能防水、清洗不方便的技术缺陷,或者存在重复加热的情形,需要改进。

### 发明内容

[0003] 本发明的目的在于提供一种能准确判断液体沸腾状态从而进行电子控制的、成本低廉的、结构简单、清洗方便、防水的电水壶。

[0004] 本发明进一步的目的在于提供可即时切断电源避免重复煮水的电水壶。

[0005] 为达到发明目的本发明采用的技术方案是:

一种电水壶,包括设置有上耦合器的本体、与设置有下耦合器的底座组件、设置在所述底座组件中的控制电路及用户操作装置,所述本体与所述底座组件通过上、下耦合器连接并在二者之间构成加热回路,所述本体包括构成液体容纳腔的容器,所述容器底部设置有电热组件,其特征在于:所述上、下耦合器上设置有防水结构,所述容器的底部外侧密封地设置有底盖,所述上耦合器连接在所述底盖上并且在二者之间的连接处进行密封从而在所

述容器底部与所述底盖之间形成一个密闭腔,所述底盖上密封地设置有泄压阀装置,所述容器的底壁下表面上设置有双金属片温控器,所述双金属片温控器和所述电热元件相串联在所述加热回路中,所述控制电路中包含有电流检测单元,所述加热回路中进一步包括与所述控制电路相通讯的继电器,所述控制电路根据所检测到的加热回路的通断电信号来控制所述继电器的导通或者断开。

[0006] 进一步,所述控制电路中包含单片机,所述单片机通过引脚连接到所述电热元件与所述电流检测单元之间的电路上。

[0007] 或者,所述控制电路中包含单片机,所述单片机通过引脚经由信号放大电路连接到所述电热元件与所述电流检测单元之间的电路上。

[0008] 进一步,所述底座组件包括一电源底座上盖,所述电源底座上盖与一电源底座下盖封闭地连接从而在二者之间形成底座空腔,所述单片机设置于所述底座空腔内。

[0009] 进一步,所述泄压阀装置包括泄压阀,所述泄压阀的处于所述密闭腔内部的一端上设置有至少一个进气口,所述泄压阀的侧壁上靠近其外端部的位置上设置有至少一个出气口,所述进气口与所述出气口之间设置导气通道,所述泄压阀装置还设有套设于所述泄压阀上的弹簧,所述泄压阀的处于所述密闭腔外部的一端上设置有用于与所述底盖密封的密封垫。

[0010] 进一步,所述泄压阀装置拥有密闭位置和泄压位置,当处于所述密闭位置时,所述密封垫紧贴所述底盖的外表面,所述出气口处于密闭状态;当处于所述泄压位置时,所述密封垫脱离所述底盖的外表面,所述出气口与外界大气处于沟通状态。

[0011] 进一步,所述底盖的底部上各安装孔均是采用密封结构。

[0012] 进一步,所述本体的上部设有一便于取水及倒水的水壶嘴,所述水壶嘴内安置有一可过滤水中的杂物的滤网组件。

[0013] 进一步,所述壶盖组件包括水壶盖上盖,所述水壶盖上盖和水壶盖下盖扣合连接,中间形成一盖子空腔,所述盖子空腔内安置有通过开盖按键的按动打开壶盖组合件的滑块。

[0014] 进一步,还包括手柄组件,所述手柄组件安装在所述本体上安装水尺组合件的一侧,其包括一手柄上盖,所述手柄上盖和手柄下盖扣合连接。

[0015] 本发明的有益效果:可将电水壶本体整个置于水中浸泡清洗,清洗干净后用干抹布擦拭干即可煮水;且结构简单,装配简单,清洗方便,性能优良,安全可靠,更容易被用户接受。

#### 附图说明

[0016] 图1是本发明的外型图。

[0017] 图2是本发明的分解图。

[0018] 图3是本发明的壶剖面图。

[0019] 图4是本发明的电路框图。

[0020] 图5是本发明的单片机与电热元件和电流检测单元之间的电路连接方式一的电路图。

[0021] 图6是本发明的单片机与电热元件和电流检测单元之间的电路连接方式二的电

路图。

[0022] 图 7 是本发明浸泡于水中清洗图。

[0023] 图 8 是本发明的工作流程图。

### 具体实施方式

[0024] 下面结合具体实施例来对本发明进行进一步说明,但并不将本发明局限于这些具体实施方式。本领域技术人员应该认识到,本发明涵盖了权利要求书范围内所可能包括的所有备选方案、改进方案和等效方案。

[0025] 参照图 1-6,一种电水壶,包括设置有上耦合器 10 的本体 2、与设置有下耦合器的底座组件 3、设置在所述底座组件 3 中的控制电路 53 及用户操作装置,所述本体 2 与所述底座组件 3 通过上、下耦合器连接并在二者之间构成加热回路 52,所述本体 2 包括构成液体容纳腔的容器 7,所述容器 7 底部设置有电热组件 8,所述上、下耦合器上设置有防水结构,所述容器 7 的底部外侧密封地设置有底盖 14,所述上耦合器连接在所述底盖 14 上并且在二者之间的连接处进行密封从而在所述容器 7 底部与所述底盖 14 之间形成一个密闭腔 33,所述底盖 14 上密封地设置有泄压阀装置,所述容器 7 的底壁下表面上设置有双金属片温控器 26,所述双金属片温控器 26 和所述电热组件 8 中的电热元件 9 相串联在所述加热回路 52 中,所述控制电路 53 中包含有电流检测单元 55,所述加热回路 52 中进一步包括与所述控制电路 53 相通讯的继电器 57,所述控制电路 53 根据所检测到的加热回路 52 的通断电信号来控制所述继电器 57 的导通或者断开。

[0026] 所述控制电路 53 中包含单片机 54,所述单片机通过引脚连接到所述电热元件 9 与所述电流检测单元 55 之间的电路上。所述单片机 54 也可以通过引脚经由信号放大电路 56 连接到所述电热元件 9 与所述电流检测单元 55 之间的电路上。

[0027] 所述底座组件 3 包括一电源底座上盖 18,所述电源底座上盖 18 与一电源底座下盖 20 封闭地连接从而在二者之间形成底座空腔 41,所述单片机 54 设置于所述底座空腔 41 内。

[0028] 所述泄压阀装置包括泄压阀 12,所述泄压阀 12 的处于所述密闭腔 33 内部的一端上设置有至少一个进气口 34,所述泄压阀 12 的侧壁上靠近其外端部的位置上设置有至少一个出气口 21,所述进气口 34 与所述出气口 21 之间设置导气通道,所述泄压阀装置还设有套设于所述泄压阀 12 上的弹簧 11,所述泄压阀 12 的处于所述密闭腔 33 外部的一端上设置有用于与所述底盖 14 密封的密封垫 15。

[0029] 所述泄压阀装置拥有密闭位置和泄压位置,当处于所述密闭位置时,所述密封垫 15 紧贴所述底盖 14 的外表面,所述出气口 21 处于密闭状态;当处于所述泄压位置时,所述密封垫 15 脱离所述底盖 14 的外表面,所述出气口 21 与外界大气处于沟通状态。

[0030] 所述底盖 14 的底部上各安装孔均是采用密封结构。

[0031] 所述本体 2 的上部设有一便于取水及倒水的水壶嘴 6,所述水壶嘴 6 内安置有一可过滤水中的杂物的滤网组件 31。

[0032] 还包括壶盖组件 1,所述壶盖组件 1 包括水壶盖上盖 5,所述水壶盖上盖 5 和水壶盖下盖 30 扣合连接,中间形成一盖子空腔 43,所述盖子空腔 43 内安置有通过开盖按键 44 的按动打开壶盖组合件的滑块。

[0033] 还包括手柄组件 4, 所述手柄组件 4 安装在所述本体 2 上安装水尺组合件 46 的一侧, 其包括一手柄上盖 45, 所述手柄上盖 45 和手柄下盖 23 扣合连接。

[0034] 本实施例的电水壶由壶盖组件 1, 本体 2, 手柄组件 4 构成可单独移动的电水壶整体 49, 所述电水壶整体 49 如图 4 所示可整个浸泡于水槽 50 中清洗, 所述电水壶整体 49 通过底座组件 3 供电。

[0035] 本实施例中的本体 2 的下部通过焊接位置 35 与电热组件 8 焊接为一整体结构; 所述电热组件 8 包括接触板 24, 所述接触板 24 如图 3 所示, 下方焊接有一传热板 48, 所述传热板 48 的下方焊接有一电热元件 9, 所述电热元件 9 将热量传导给传热板 48, 所述传热板 48 将热量传导给接触板 24 的下表面 40, 所述接触板下表面 40 将热量传导给接触板上表面 32, 所述接触板上表面 32 将热量传导给加热腔 42 内待加热的液体。双金属片温控器 26 通过双金属片温控器压板 25 固定, 所述双金属片温控器 26 的接触面 47 与接触板 24 的接触板下表面 40 接触, 所述双金属片温控器接触面 47 检测到接触板 24 的温度达到双金属片温控器 26 的温度设定值时, 双金属片温控器 26 断开, 再通过单片机 54 将继电器 10 断开, 机器停止工作。

[0036] 本实施例中电热组件 8 的下部被一底盖 14 封闭, 所述底盖 14 和电热组件 8 连接处安置有一密封圈 13, 上耦合器 10 与水壶底盖 14 连接处安置有一上耦合器密封圈 27, 所述密封圈 13 和上耦合器密封圈 27 对外界的任何物质起密封作用, 使得底盖 14 和电热组件 8 中间形成一密闭腔 33, 当机器工作时, 电热元件 9 发热, 使得密闭腔 33 内的空气膨胀, 空气膨胀后产生气压, 为防止所述气压对机器造成危险, 底盖 14 还设置有一泄压阀安置孔 37, 所述泄压阀安置孔 37 内安置有一泄压阀 12, 所述泄压阀 12 套有一弹簧 11, 所述弹簧 11 可使泄压阀 12 受压后向泄压阀导孔 36 外移动, 所述泄压阀 12 下部还套有硅胶套 22, 所述硅胶套 22 当泄压阀 12 没有受到密闭腔 33 内部压力时, 所述硅胶套 22 对密闭腔 33 起密封作用, 当机器工作时, 所述电热元件 9 发热, 密闭腔 33 内空气膨胀, 产生气压, 当气压超过或等于 4000 Pa 时, 气压由进气口 34 进入, 泄压阀 12 向外移动, 气压由排气口 21 排出; 所述底盖 14 通过底盖螺钉 16 与继电器 10 固定连接, 所述底盖螺钉 16 套设有密封垫 15, 所述密封垫 15 防止液体进入密闭腔 33 内。

[0037] 本实施例中的带控制电路的 PCB 板组合件 19 安装在底座空腔 41 内, 所述 PCB 板组合件 19 长有 PCB 板螺钉孔 38, 所述 PCB 板螺钉孔 38 还有两个图中未示, 所述 PCB 板螺钉孔 38 与螺柱 39 配合通过固定螺钉固定连接; 所述 PCB 板组合件 19 和安置于电源底座上盖 18 中间一孔位内的下连接器 17 电连接, 所述电源底座上盖 18 如图 2 所示, 侧壁开设有一开关安置孔 29, 所述开关安置孔 29 安置电源开关 28, 所述电源开关 28 可控制机器通 / 断电。

[0038] 本实施例在使用时, 本体 2 放置到底座组件 3 上, 上耦合器 10 与底座组件 3 上的下耦合器电耦合, 再通过用户操作装置导通电源, 使加热回路 52 导通, 电热元件 9 开始工作, 加热回路 52 的电流是经市电 L 线到双金属片温控器 26 和电热元件 9, 再流经继电器 57 和电流检测单元 55 回到市电 N 线。当待煮液体达到双金属片温控器 26 的预设温度值时, 双金属片温控器 27 断开时, 加热回路 52 中没有电流, 所述控制电路 53 通过电流检测单元 55 检测到的加热回路 52 的断电信号来控制所述继电器 57 的断开。之后若在无人操作用户操作装置的情况下, 即使双金属片温控器 26 恢复到导通状态也不会出现再工作的现象, 若待双金属片温控器 26 恢复后有人操作用户操作装置, 则电水壶会立刻进入工作状态, 从而达

到精准判开的功能。

[0039] 图8为本实施例可清洗的电水壶工作操作图;本实施例的电水壶整体49装上待煮水,接通电流,蜂鸣器叫一声,机器处于待机状态,将电水壶整体49安置于底座组件3上,打开电源开关28,蜂鸣器叫一声,指示灯亮,电热元件9开始加热,壶内液体达到双金属片温控器26设定的温度状态时,双金属片温控器26切断电源,机器停止工作,如工作其间,将置于底座组件3上的电水壶整体49提走,底座组件3停止工作,机器处于断电状态,重新将电水壶整体49置于底座组件3上,需要重新按动电源开关28,机器才会重新开始工作。上述电水壶在厨房中使用久了之后,水壶表面会粘贴有油渍,而该油渍用湿抹布无法将其清除干净,需置于放有洗涤剂的水中清洗才可清洗干净,本实施例的电水壶如图7可整个浸泡于水51中清洗,清洗干净后,用干抹布将水壶表面擦拭干即可使用。

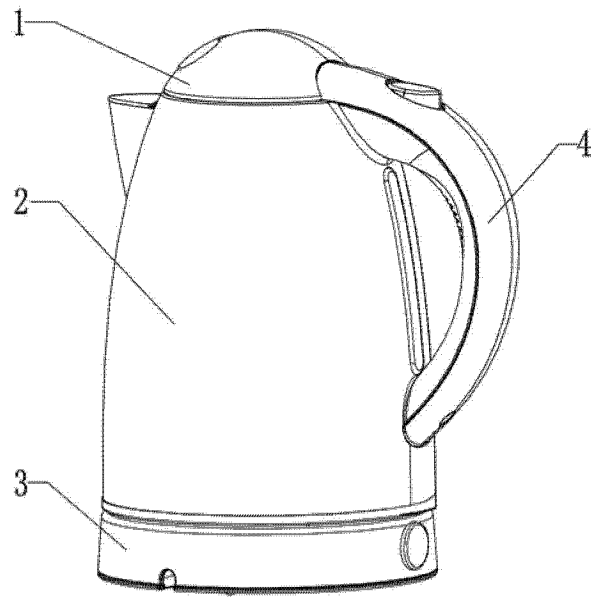


图 1



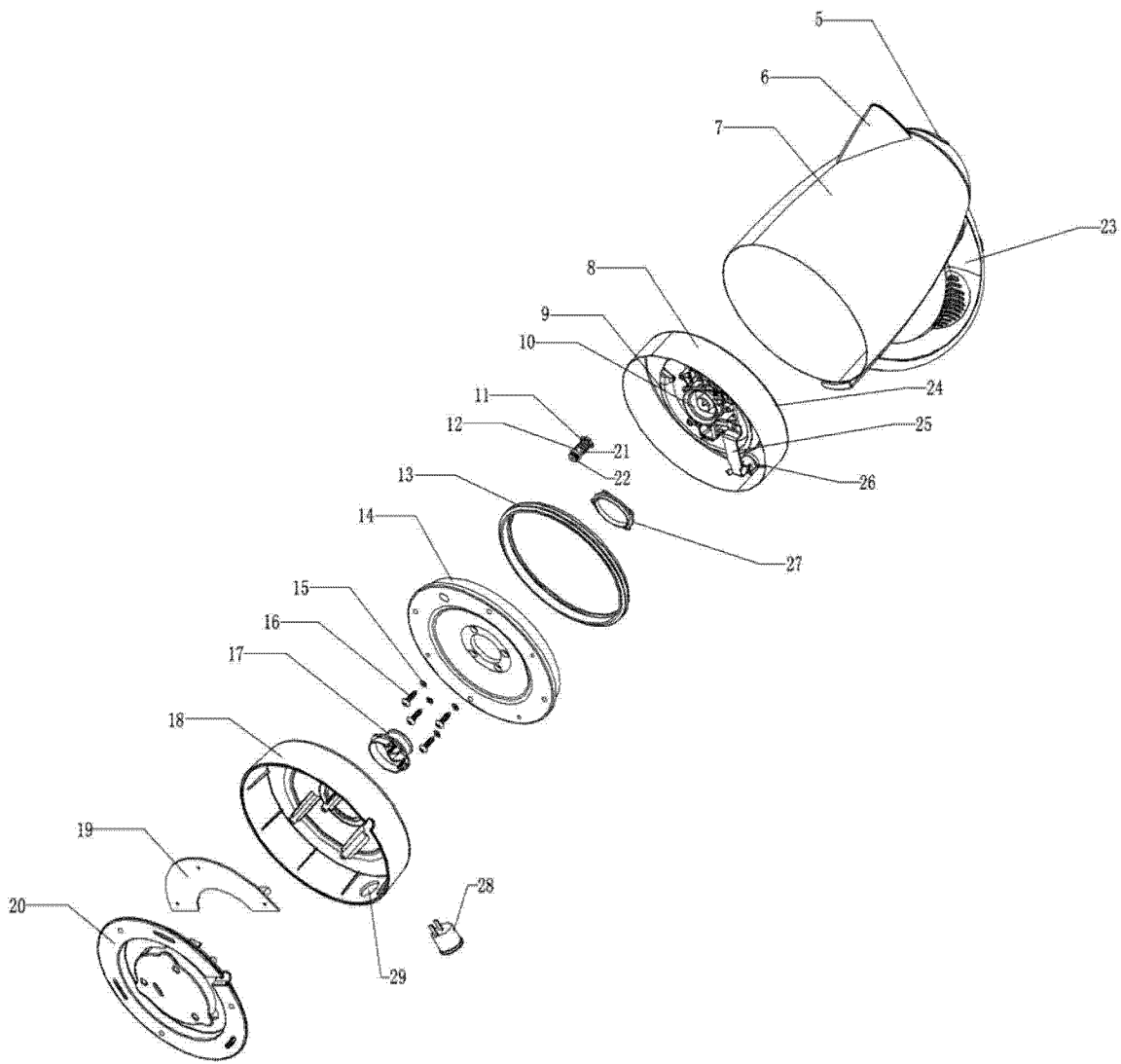


图 2

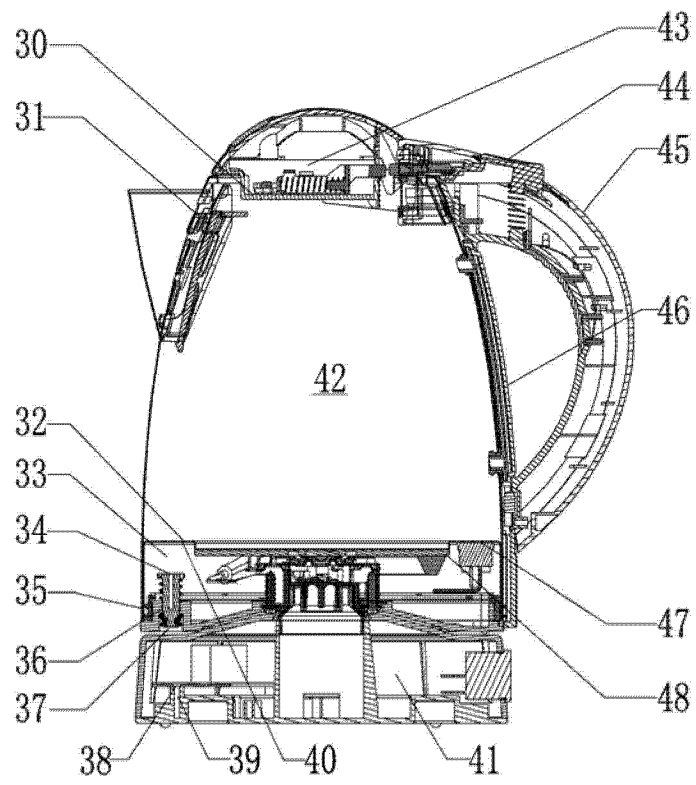


图 3

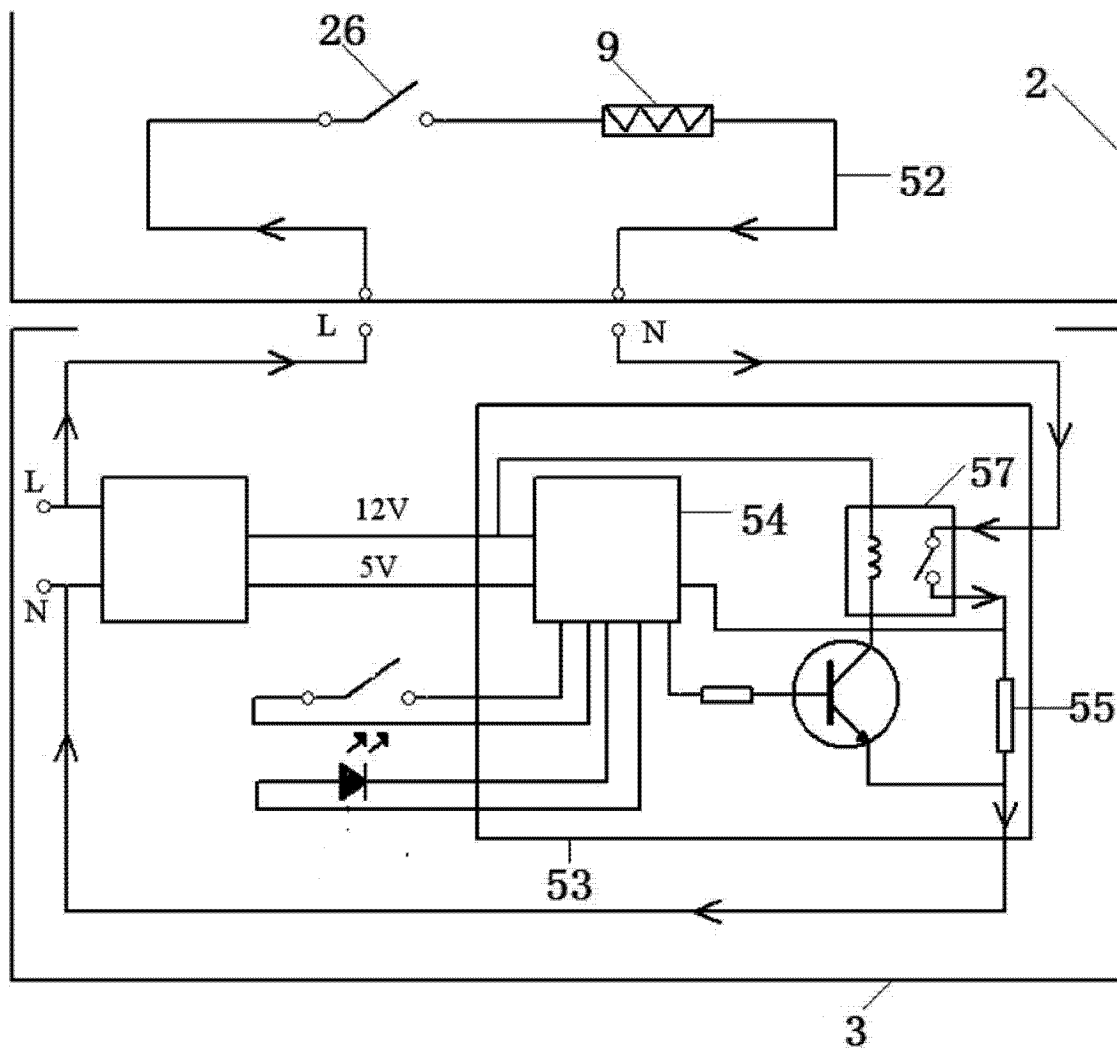


图 4

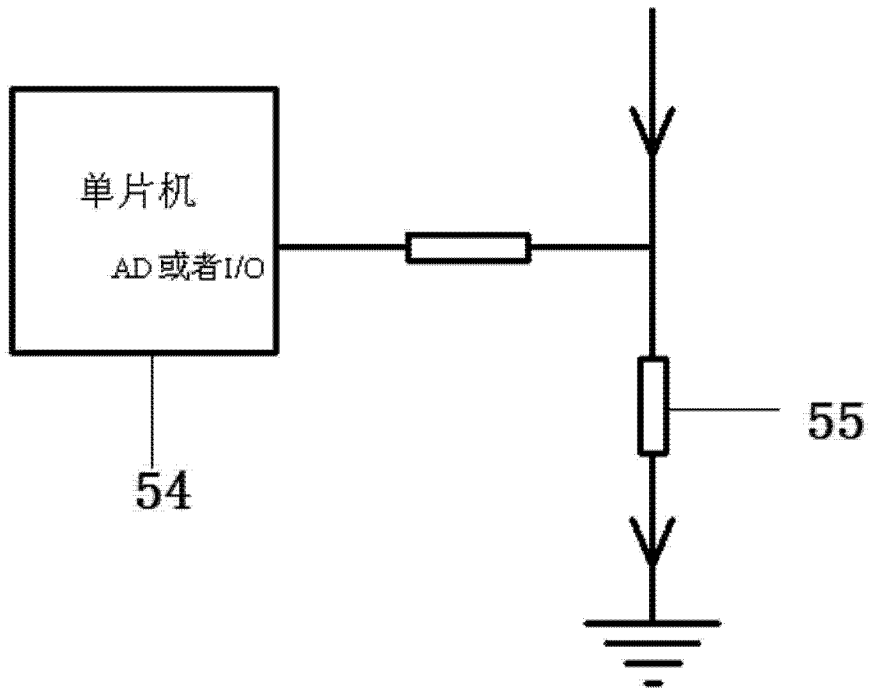


图 5

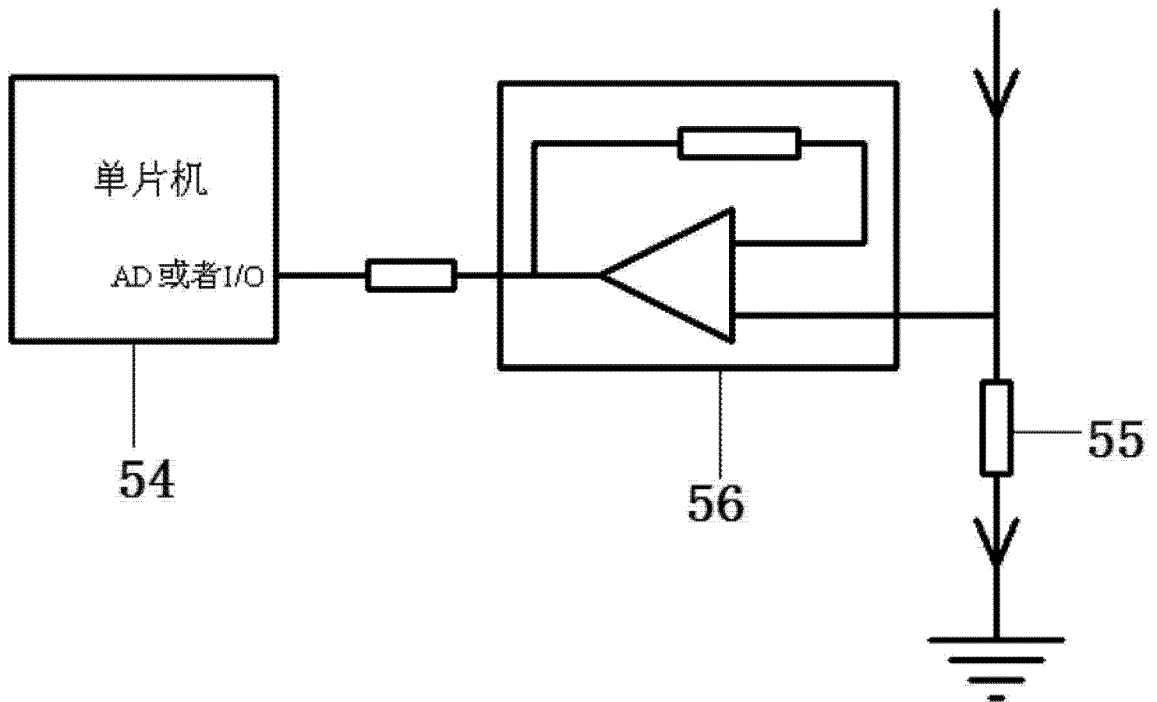


图 6

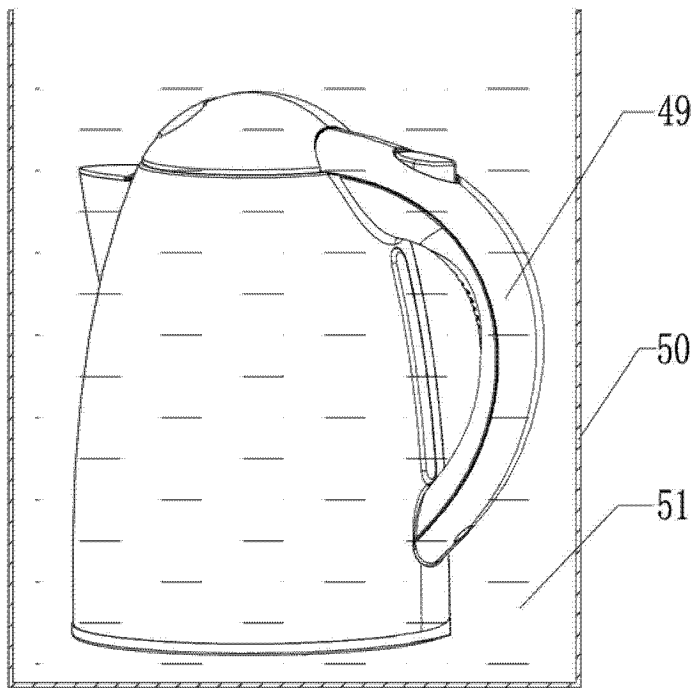


图 7

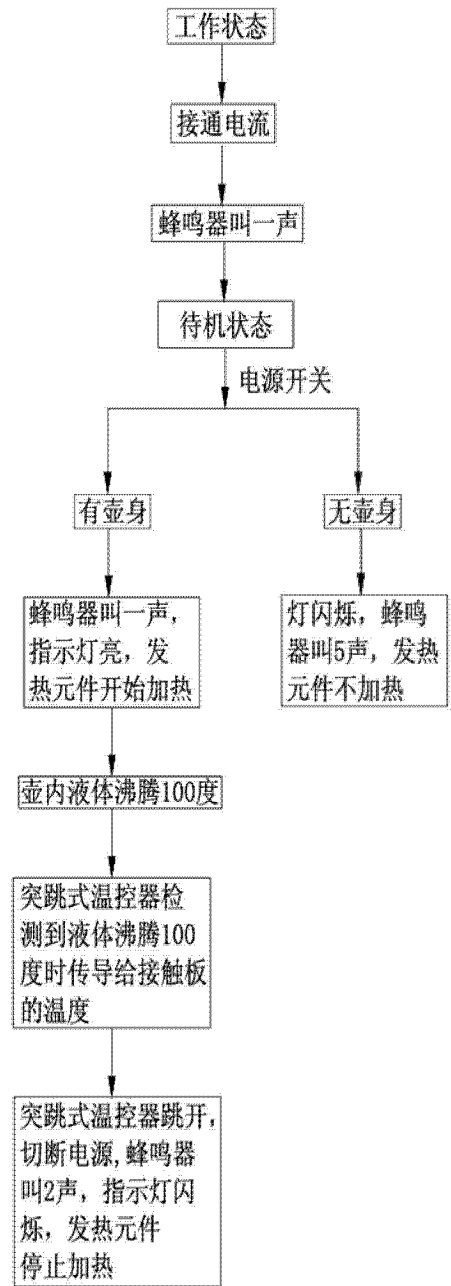


图 8