

(12) NACH DEM VERTRAG ÜBER DIE INTERNATIONALE ZUSAMMENARBEIT AUF DEM GEBIET DES PATENTWESENS (PCT) VERÖFFENTLICHTE INTERNATIONALE ANMELDUNG

(19) Weltorganisation für geistiges Eigentum
Internationales Büro

(43) Internationales Veröffentlichungsdatum
27. September 2018 (27.09.2018)



(10) Internationale Veröffentlichungsnummer
WO 2018/172011 A3

(51) Internationale Patentklassifikation:
B65G 63/00 (2006.01) *B65B 25/18* (2006.01)
E04F 15/024 (2006.01)

(21) Internationales Aktenzeichen: PCT/EP2018/054304

(22) Internationales Anmeldedatum:
21. Februar 2018 (21.02.2018)

(25) Einreichungssprache: Deutsch

(26) Veröffentlichungssprache: Deutsch

(30) Angaben zur Priorität:
10 2017 106 282.3
23. März 2017 (23.03.2017) DE

(71) Anmelder (für alle Bestimmungsstaaten mit Ausnahme von US): SECURA SERVICES AG [CH/CH]; Rudolf-Diesel-Straße 3, 8404 Winterthur (CH).

(72) Erfinder; und

(71) Anmelder (nur für US): ALT, Janosch [DE/DE]; Alte Dorfstraße 61, 65207 Wiesbaden (DE). EPING, Udo [DE/DE]; Nussbaumallee 5, 64297 Darmstadt (DE).

(74) Anwalt: PATENTANWÄLTE OLBRICHT BUCHHOLD KEULERTZ PARTNERSCHAFT MBB; Bettinastraße 53-55, 60325 Frankfurt am Main (DE).

(81) Bestimmungsstaaten (soweit nicht anders angegeben, für jede verfügbare nationale Schutzrechtsart): AE, AG, AL, AM, AO, AT, AU, AZ, BA, BB, BG, BH, BN, BR, BW, BY, BZ, CA, CH, CL, CN, CO, CR, CU, CZ, DE, DJ, DK, DM, DO, DZ, EC, EE, EG, ES, FI, GB, GD, GE, GH, GM, GT, HN, HR, HU, ID, IL, IN, IR, IS, JO, JP, KE, KG, KH, KN, KP, KR, KW, KZ, LA, LC, LK, LR, LS, LU, LY, MA, MD, ME, MG, MK, MN, MW, MX, MY, MZ, NA, NG, NI, NO, NZ, OM, PA, PE, PG, PH, PL, PT, QA, RO, RS, RU, RW, SA, SC, SD, SE, SG, SK, SL, SM, ST, SV, SY, TH, TJ, TM, TN, TR, TT, TZ, UA, UG, US, UZ, VC, VN, ZA, ZM, ZW.

(84) Bestimmungsstaaten (soweit nicht anders angegeben, für jede verfügbare regionale Schutzrechtsart): ARIPO (BW,

(54) Title: RAIL ELEMENT AND INDUSTRIAL FLOOR SYSTEM

(54) Bezeichnung: SCHIENENELEMENT UND FLURBODENSYSTEM

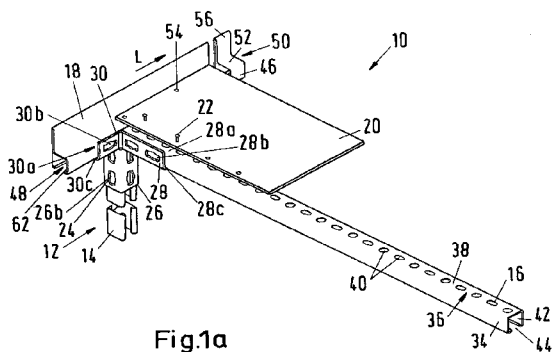


Fig.1a

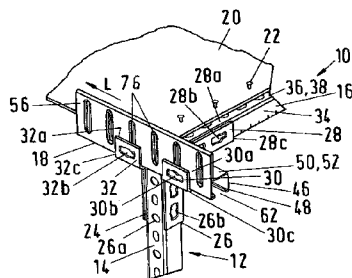


Fig.1b

(57) Abstract: The invention relates to a rail element (18) for an industrial floor system (10) with a retaining region (48) for attaching the rail element (18) on a substructure (12) and a support region (50) for attaching a floor element (20) of the industrial floor system (10), wherein the support region (50) has a support surface (52) for the floor element (20) and a projection (56) beyond the support surface (52). The rail element according to the invention is produced in one piece from a metal profile. The invention further relates to an industrial floor system (10), comprising at least one such rail element (18) and at least one connecting element (24), by which the rail element (18) is fastened to a substructure (12), wherein the connecting element (24) can be fixed to the retaining region (48) and wherein the connecting element (22) supports and/or laterally encloses the retaining region (46).

(57) Zusammenfassung: Ein Schienenelement (18) für ein Flurbodensystem (10) mit einem Haltebereich (48) zum Anbringen des Schienenelements (18) an einem Unterbau (12) und einem Auflagebereich (50) zum Anbringen eines Bodenelements (20) des Flurbodensystems (10), wobei der Auflagebereich (50) eine Auflagefläche (52) für das Bodenelement (20) und einen Überstand (56) über die Auflagefläche (52) aufweist, ist einstückig aus einem Metallprofil hergestellt. Des Weiteren ist ein Flurbodensystem (10) vorgesehen, mit zumindest einem solchen Schienenelement (18) und mit zumindest einem Verbindungselement (24), mit dem das Schienenelement (18) an einem Unterbau (12) befestigt wird, wobei das Verbindungselement (24) am Haltebereich (46) fixierbar ist und wobei das Verbindungselement (22) den Haltebereich (46) stützt und/oder seitlich umgreift.



WO 2018/172011 A3

GH, GM, KE, LR, LS, MW, MZ, NA, RW, SD, SL, ST, SZ, TZ, UG, ZM, ZW), eurasisches (AM, AZ, BY, KG, KZ, RU, TJ, TM), europäisches (AL, AT, BE, BG, CH, CY, CZ, DE, DK, EE, ES, FI, FR, GB, GR, HR, HU, IE, IS, IT, LT, LU, LV, MC, MK, MT, NL, NO, PL, PT, RO, RS, SE, SI, SK, SM, TR), OAPI (BF, BJ, CF, CG, CI, CM, GA, GN, GQ, GW, KM, ML, MR, NE, SN, TD, TG).

Veröffentlicht:

- *mit internationalem Recherchenbericht (Artikel 21 Absatz 3)*
- *vor Ablauf der für Änderungen der Ansprüche geltenden Frist; Veröffentlichung wird wiederholt, falls Änderungen eingehen (Regel 48 Absatz 2 Buchstabe h)*

(88) Veröffentlichungsdatum des internationalen Recherchenberichts:

17. Januar 2019 (17.01.2019)

INTERNATIONAL SEARCH REPORT

International application No.

PCT/EP2018/054304

A. CLASSIFICATION OF SUBJECT MATTER		
<i>B65G 63/00</i> (2006.01)i; <i>E04F 15/024</i> (2006.01)i; <i>B65B 25/18</i> (2006.01)i		
According to International Patent Classification (IPC) or to both national classification and IPC		
B. FIELDS SEARCHED		
Minimum documentation searched (classification system followed by classification symbols) B65G; E04F; B65B		
Documentation searched other than minimum documentation to the extent that such documents are included in the fields searched		
Electronic data base consulted during the international search (name of data base and, where practicable, search terms used) EPO-Internal, WPI Data		
C. DOCUMENTS CONSIDERED TO BE RELEVANT		
Category*	Citation of document, with indication, where appropriate, of the relevant passages	Relevant to claim No.
X	DE 19733647 A1 (BETONBAU GMBH [DE]) 12 February 1998 (1998-02-12) figures 1-7 and associated parts of the description column 1, line 33 - line 43 column 3, line 16 - line 23	1-13
X	DE 3313010 A1 (BETONBAU GMBH [DE]) 18 October 1984 (1984-10-18) figure 2 and associated parts of the description: C-shaped retaining region 12, support region 13 with extensions 14, projection 15 claims 1,5 page 7, paragraph 4	1,8,11-13
X	US 4901490 A (ZINNIEL FRANCIS R [US] ET AL) 20 February 1990 (1990-02-20) page 3, line 4 - line 33; figures 1-3	1,5,13-16
A	WO 9119063 A1 (BOUCHE MICHEL [FR]) 12 December 1991 (1991-12-12) figures 1-8	1,11,14
<input type="checkbox"/> Further documents are listed in the continuation of Box C. <input checked="" type="checkbox"/> See patent family annex.		
* Special categories of cited documents: "A" document defining the general state of the art which is not considered to be of particular relevance "E" earlier application or patent but published on or after the international filing date "L" document which may throw doubts on priority claim(s) or which is cited to establish the publication date of another citation or other special reason (as specified) "O" document referring to an oral disclosure, use, exhibition or other means "P" document published prior to the international filing date but later than the priority date claimed "T" later document published after the international filing date or priority date and not in conflict with the application but cited to understand the principle or theory underlying the invention "X" document of particular relevance; the claimed invention cannot be considered novel or cannot be considered to involve an inventive step when the document is taken alone "Y" document of particular relevance; the claimed invention cannot be considered to involve an inventive step when the document is combined with one or more other such documents, such combination being obvious to a person skilled in the art "&" document member of the same patent family		
Date of the actual completion of the international search 12 November 2018		Date of mailing of the international search report 23 November 2018
Name and mailing address of the ISA/EP European Patent Office p.b. 5818, Patentlaan 2, 2280 HV Rijswijk Netherlands Telephone No. (+31-70)340-2040 Facsimile No. (+31-70)340-3016		Authorized officer Warthmüller, Almut Telephone No.

Box No. III Observations where unity of invention is lacking (Continuation of item 3 of first sheet)

This International Searching Authority found multiple inventions in this international application, as follows:

1. claims: 1-13

Rail element according to claim 1. Features relating to the material and the form of the rail element with respect to its connection to the floor elements.

2. claims: 14-16

Industrial floor system comprising a rail element according to claim 1, and a connecting element, by which the rail element is fastened to a substructure. Features relating to the connecting element and its connection to the rail element.

1. As all required additional search fees were timely paid by the applicant, this international search report covers all searchable claims.
2. As all searchable claims could be searched without effort justifying additional fees, this Authority did not invite payment of additional fees.
3. As only some of the required additional search fees were timely paid by the applicant, this international search report covers only those claims for which fees were paid, specifically claims Nos.:
4. No required additional search fees were timely paid by the applicant. Consequently, this international search report is restricted to the invention first mentioned in the claims; it is covered by claims Nos.:

Remark on Protest

- The additional search fees were accompanied by the applicant's protest and, where applicable, the payment of a protest fee.
- The additional search fees were accompanied by the applicant's protest but the applicable protest fee was not paid within the time limit specified in the invitation.
- No protest accompanied the payment of additional search fees.

INTERNATIONAL SEARCH REPORT
Information on patent family members

International application No.

PCT/EP2018/054304

Patent document cited in search report			Publication date (day/month/year)	Patent family member(s)			Publication date (day/month/year)
DE	19733647	A1	12 February 1998	CZ	9702474	A3	17 March 1999
				DE	19733647	A1	12 February 1998
				NL	1006717	C2	18 August 1998
				PL	321451	A1	16 February 1998

DE	3313010	A1	18 October 1984	NONE			

US	4901490	A	20 February 1990	NONE			

WO	9119063	A1	12 December 1991	AU	7966391	A	31 December 1991
				FR	2662728	A1	06 December 1991
				WO	9119063	A1	12 December 1991

A. KLASSIFIZIERUNG DES ANMELDUNGSGEGENSTANDES
 INV. B65G63/00 E04F15/024 B65B25/18
 ADD.

Nach der Internationalen Patentklassifikation (IPC) oder nach der nationalen Klassifikation und der IPC

B. RECHERCHIERTER GEBIETE

Recherchierter Mindestprüfstoff (Klassifikationssystem und Klassifikationssymbole)
 B65G E04F B65B

Recherchierte, aber nicht zum Mindestprüfstoff gehörende Veröffentlichungen, soweit diese unter die recherchierten Gebiete fallen

Während der internationalen Recherche konsultierte elektronische Datenbank (Name der Datenbank und evtl. verwendete Suchbegriffe)

EPO-Internal, WPI Data

C. ALS WESENTLICH ANGESEHENE UNTERLAGEN

Kategorie*	Bezeichnung der Veröffentlichung, soweit erforderlich unter Angabe der in Betracht kommenden Teile	Betr. Anspruch Nr.
X	DE 197 33 647 A1 (BETONBAU GMBH [DE]) 12. Februar 1998 (1998-02-12) Figuren 1-7 und zugehörige Teile der Beschreibung Spalte 1, Zeile 33 - Zeile 43 Spalte 3, Zeile 16 - Zeile 23 -----	1-13
X	DE 33 13 010 A1 (BETONBAU GMBH [DE]) 18. Oktober 1984 (1984-10-18) Figur 2 sowie zugehörige Teile der Beschreibung: C-förmiger Haltebereich 12, Auflagebereich 13 mit Verlängerungen 14, Überstand 15 Ansprüche 1,5 Seite 7, Absatz 4 ----- -/-	1,8, 11-13



Weitere Veröffentlichungen sind der Fortsetzung von Feld C zu entnehmen



Siehe Anhang Patentfamilie

* Besondere Kategorien von angegebenen Veröffentlichungen :

"A" Veröffentlichung, die den allgemeinen Stand der Technik definiert, aber nicht als besonders bedeutsam anzusehen ist

"E" frühere Anmeldung oder Patent, die bzw. das jedoch erst am oder nach dem internationalen Anmeldedatum veröffentlicht worden ist

"L" Veröffentlichung, die geeignet ist, einen Prioritätsanspruch zweifelhaft erscheinen zu lassen, oder durch die das Veröffentlichungsdatum einer anderen im Recherchenbericht genannten Veröffentlichung belegt werden soll oder die aus einem anderen besonderen Grund angegeben ist (wie ausgeführt)

"O" Veröffentlichung, die sich auf eine mündliche Offenbarung, eine Benutzung, eine Ausstellung oder andere Maßnahmen bezieht

"P" Veröffentlichung, die vor dem internationalen Anmeldedatum, aber nach dem beanspruchten Prioritätsdatum veröffentlicht worden ist

"T" Spätere Veröffentlichung, die nach dem internationalen Anmeldedatum oder dem Prioritätsdatum veröffentlicht worden ist und mit der Anmeldung nicht kollidiert, sondern nur zum Verständnis des der Erfindung zugrundeliegenden Prinzips oder der ihr zugrundeliegenden Theorie angegeben ist

"X" Veröffentlichung von besonderer Bedeutung; die beanspruchte Erfindung kann allein aufgrund dieser Veröffentlichung nicht als neu oder auf erfinderischer Tätigkeit beruhend betrachtet werden

"Y" Veröffentlichung von besonderer Bedeutung; die beanspruchte Erfindung kann nicht als auf erfinderischer Tätigkeit beruhend betrachtet werden, wenn die Veröffentlichung mit einer oder mehreren Veröffentlichungen dieser Kategorie in Verbindung gebracht wird und diese Verbindung für einen Fachmann naheliegend ist

"&" Veröffentlichung, die Mitglied derselben Patentfamilie ist

Datum des Abschlusses der internationalen Recherche

12. November 2018

Absendedatum des internationalen Recherchenberichts

23/11/2018

Name und Postanschrift der Internationalen Recherchenbehörde

Europäisches Patentamt, P.B. 5818 Patentlaan 2
 NL - 2280 HV Rijswijk
 Tel. (+31-70) 340-2040,
 Fax: (+31-70) 340-3016

Bevollmächtigter Bediensteter

Warthmüller, Almut

C. (Fortsetzung) ALS WESENTLICH ANGESEHENE UNTERLAGEN		
Kategorie*	Bezeichnung der Veröffentlichung, soweit erforderlich unter Angabe der in Betracht kommenden Teile	Betr. Anspruch Nr.
X	US 4 901 490 A (ZINNIEL FRANCIS R [US] ET AL) 20. Februar 1990 (1990-02-20) Seite 3, Zeile 4 - Zeile 33; Abbildungen 1-3	1,5, 13-16
A	----- WO 91/19063 A1 (BOUCHE MICHEL [FR]) 12. Dezember 1991 (1991-12-12) Abbildungen 1-8 -----	1,11,14

Feld Nr. II Bemerkungen zu den Ansprüchen, die sich als nicht recherchierbar erwiesen haben (Fortsetzung von Punkt 2 auf Blatt 1)

Gemäß Artikel 17(2)a) wurde aus folgenden Gründen für bestimmte Ansprüche kein internationaler Recherchenbericht erstellt:

1. Ansprüche Nr.
weil sie sich auf Gegenstände beziehen, zu deren Recherche diese Behörde nicht verpflichtet ist, nämlich

2. Ansprüche Nr.
weil sie sich auf Teile der internationalen Anmeldung beziehen, die den vorgeschriebenen Anforderungen so wenig entsprechen, dass eine sinnvolle internationale Recherche nicht durchgeführt werden kann, nämlich

3. Ansprüche Nr.
weil es sich dabei um abhängige Ansprüche handelt, die nicht entsprechend Satz 2 und 3 der Regel 6.4 a) abgefasst sind.

Feld Nr. III Bemerkungen bei mangelnder Einheitlichkeit der Erfindung (Fortsetzung von Punkt 3 auf Blatt 1)

Diese Internationale Recherchenbehörde hat festgestellt, dass diese internationale Anmeldung mehrere Erfindungen enthält:

siehe Zusatzblatt

1. Da der Anmelder alle erforderlichen zusätzlichen Recherchegebühren rechtzeitig entrichtet hat, erstreckt sich dieser internationale Recherchenbericht auf alle recherchierbaren Ansprüche.

2. Da für alle recherchierbaren Ansprüche die Recherche ohne einen Arbeitsaufwand durchgeführt werden konnte, der zusätzliche Recherchegebühr gerechtfertigt hätte, hat die Behörde nicht zur Zahlung solcher Gebühren aufgefordert.

3. Da der Anmelder nur einige der erforderlichen zusätzlichen Recherchegebühren rechtzeitig entrichtet hat, erstreckt sich dieser internationale Recherchenbericht nur auf die Ansprüche, für die Gebühren entrichtet worden sind, nämlich auf die Ansprüche Nr.

4. Der Anmelder hat die erforderlichen zusätzlichen Recherchegebühren nicht rechtzeitig entrichtet. Dieser internationale Recherchenbericht beschränkt sich daher auf die in den Ansprüchen zuerst erwähnte Erfindung; diese ist in folgenden Ansprüchen erfasst:

Bemerkungen hinsichtlich eines Widerspruchs

- Der Anmelder hat die zusätzlichen Recherchegebühren unter Widerspruch entrichtet und die gegebenenfalls erforderliche Widerspruchsgebühr gezahlt.
- Die zusätzlichen Recherchegebühren wurden vom Anmelder unter Widerspruch gezahlt, jedoch wurde die entsprechende Widerspruchsgebühr nicht innerhalb der in der Aufforderung angegebenen Frist entrichtet.
- Die Zahlung der zusätzlichen Recherchegebühren erfolgte ohne Widerspruch.

WEITERE ANGABEN

PCT/ISA/ 210

Die internationale Recherchenbehörde hat festgestellt, dass diese internationale Anmeldung mehrere (Gruppen von) Erfindungen enthält, nämlich:

1. Ansprüche: 1-13

Schienenelement nach Anspruch 1. Merkmale betreffend das Material und die Form des Schienenelementes hinsichtlich seiner Verbindung mit den Bodenelementen.

2. Ansprüche: 14-16

Flurbodensystem mit einem Schienenelement nach Anspruch 1, sowie einem Verbindungselement, mit dem das Schienenelement an einem Unterbau befestigt wird. Merkmale betreffend das Verbindungselement und dessen Verbindung mit dem Schienenelement.

INTERNATIONALER RECHERCHENBERICHT

Angaben zu Veröffentlichungen, die zur selben Patentfamilie gehören

Internationales Aktenzeichen

PCT/EP2018/054304

Im Recherchenbericht angeführtes Patentdokument	Datum der Veröffentlichung	Mitglied(er) der Patentfamilie	Datum der Veröffentlichung
DE 19733647	A1	12-02-1998	CZ 9702474 A3 17-03-1999
			DE 19733647 A1 12-02-1998
			NL 1006717 C2 18-08-1998
			PL 321451 A1 16-02-1998

DE 3313010	A1	18-10-1984	KEINE

US 4901490	A	20-02-1990	KEINE

WO 9119063	A1	12-12-1991	AU 7966391 A 31-12-1991
			FR 2662728 A1 06-12-1991
			WO 9119063 A1 12-12-1991
