



## (12) 实用新型专利

(10) 授权公告号 CN 201640583 U

(45) 授权公告日 2010. 11. 24

(21) 申请号 201020102350. 6

(22) 申请日 2010. 01. 27

(73) 专利权人 刘书池

地址 610200 四川省成都市双流中学实验学校  
校

(72) 发明人 刘书池

(51) Int. Cl.

A42B 1/18 (2006. 01)

A41D 3/04 (2006. 01)

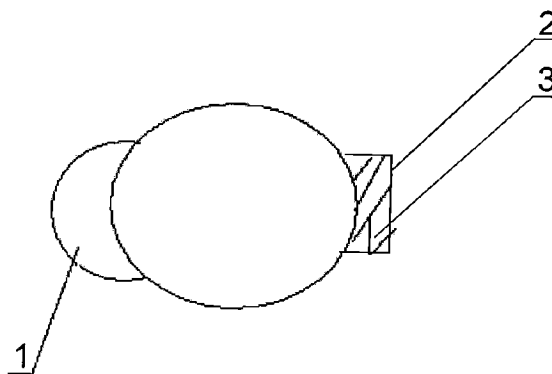
权利要求书 1 页 说明书 1 页 附图 1 页

(54) 实用新型名称

带雨衣的帽子

(57) 摘要

本实用新型涉及一种帽子类技术领域。公知的帽子，一般都没具备防雨的功能，遇下雨时很不方便，很不理想。本实用新型提供一种由帽子和雨衣组成的带雨衣的帽子，其特征是：在帽子后端设置一装有雨衣的口袋。这样，在遇到下雨时，就可以直接从帽子的口袋中拿出雨衣；使用后，雨衣折叠后放进帽子的口袋内。



- 
1. 一种带雨衣的帽子,由帽子和雨衣组成,其特征是:在帽子(1)后端设置一装有雨衣(3)的口袋(2)。

## 带雨衣的帽子

### 技术领域

[0001] 本实用新型涉及一种帽子类技术领域。

### 背景技术

[0002] 目前,公知的帽子,一般都没具备防雨的功能,遇下雨时很不方便,很不理想。

### 发明内容

[0003] 为了克服上述不足,本实用新型提供一种带雨衣的帽子,就能达到遇到下雨时使用雨衣方便的目的。

[0004] 本实用新型解决其技术问题的技术方案是:由帽子和雨衣组成的带雨衣的帽子,其特征是:在帽子后端设置一装有雨衣的口袋。这样,在遇到下雨时,就可以直接从帽子的口袋中拿出雨衣;使用后,雨衣折叠后放进帽子的口袋内。

[0005] 本实用新型的有益效果是:结构简单、使用方便、一物多用效果好。

### 附图说明

[0006] 下面结合附图和实施例对本实用新型作进一步说明:

[0007] 图 1 为本实用新型结构示意图。

[0008] 图中 1. 帽子,2. 口袋,3. 雨衣。

### 具体实施方式

[0009] 图 1 中,在帽子 1 后端设置一装有雨衣 3 的口袋 2。

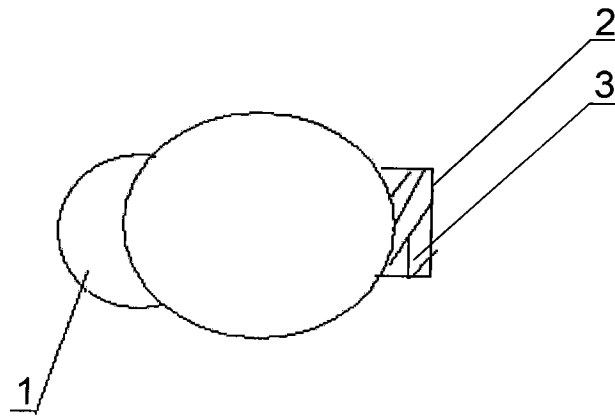


图 1