

①9 RÉPUBLIQUE FRANÇAISE  
INSTITUT NATIONAL  
DE LA PROPRIÉTÉ INDUSTRIELLE  
PARIS

①1 N° de publication :  
(à n'utiliser que pour les  
commandes de reproduction)

3 018 585

②1 N° d'enregistrement national : 14 52040

⑤1 Int Cl<sup>8</sup> : F 17 C 13/06 (2013.01), A 61 M 16/00, A 62 B 7/02

⑫

DEMANDE DE BREVET D'INVENTION

A1

②2 Date de dépôt : 12.03.14.

③0 Priorité :

④3 Date de mise à la disposition du public de la  
demande : 18.09.15 Bulletin 15/38.

⑤6 Liste des documents cités dans le rapport de  
recherche préliminaire : *Se reporter à la fin du  
présent fascicule*

⑥0 Références à d'autres documents nationaux  
apparentés :

○ Demande(s) d'extension :

⑦1 Demandeur(s) : L'AIR LIQUIDE, SOCIETE ANONYME  
POUR L'ETUDE ET L'EXPLOITATION DES PRO-  
CEDES GEORGES CLAUDE Société anonyme — FR.

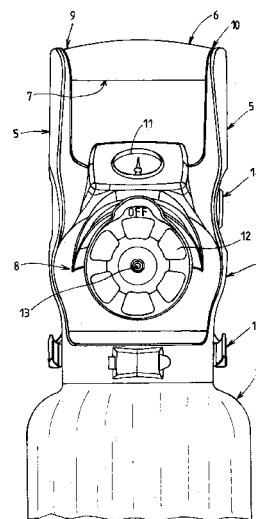
⑦2 Inventeur(s) : FRENAL ANTOINE, LIGONESCHE  
RENAUD et TARANTELO CHIARA.

⑦3 Titulaire(s) : L'AIR LIQUIDE, SOCIETE ANONYME  
POUR L'ETUDE ET L'EXPLOITATION DES PRO-  
CEDES GEORGES CLAUDE Société anonyme.

⑦4 Mandataire(s) : L'AIR LIQUIDE.

⑤4 CAPOTAGE DE PROTECTION AVEC POIGNEE DE PORTABLE A CONFORT AMELIORE.

⑤7 L'invention porte sur un capotage de protection (1) pour bloc robinet de récipient de gaz (2), telle une bouteille de gaz, comprenant un corps de capotage (8) formant coque protectrice autour d'un volume interne dimensionné pour recevoir un bloc robinet, une poignée de portage (6) conçue pour être prise en main par un opérateur, ladite poignée de portage (6) étant formée d'un matériau rigide, un ou plusieurs montants-supports (5) reliant mécaniquement le corps de capotage (8) à la poignée de portage (6), caractérisé en ce qu'au moins une partie de la surface externe (7) de la poignée de portage (6, 3) est recouverte ou formée d'un matériau souple présentant une dureté Shore entre 0 et 100. L'invention porte aussi sur un ensemble de distribution de gaz comprenant un récipient de gaz (2), un bloc robinet fixé sur le récipient de gaz (2) et un tel capotage de protection (1) formant coque protectrice autour du bloc robinet, ledit bloc robinet étant compris dans le volume interne du capotage de protection (1).



FR 3 018 585 - A1



5 La présente invention concerne un capotage de protection, encore appelé chapeau, pour bouteilles de gaz, en particulier de gaz médical, muni d'une poignée de portable revêtue d'un matériau améliorant le confort d'utilisation et un récipient de gaz, telle une bouteille, équipée d'un tel capotage.

10 Les gaz industriels et médicaux sont couramment conditionnés dans des récipients de gaz, typiquement des bouteilles de gaz, équipés d'un bloc robinet, avec ou sans détendeur intégré, à savoir un robinet simple contrôlant uniquement le débit de gaz ou un robinet à détendeur intégré, encore appelé RDI, permettant de contrôler débit et pression du gaz délivré.

Afin de protéger ce bloc robinet, il est courant agencer au niveau du col de la bouteille de gaz et autour dudit bloc robinet, un capotage de protection formant coque  
15 protectrice rigide autour dudit bloc robinet. Un tel capotage est couramment appelé « chapeau ».

Par ailleurs, pour permettre d'accrocher l'ensemble bouteille/chapeau/robinet à un support, tel un barreau de lit d'hôpital, un brancard, une tringle ou support d'accrochage d'un véhicule d'urgence, par exemple une unité de SAMU ou analogue, il est usuel d'aménager sur  
20 le chapeau, un système d'accrochage fixe ou mobile, notamment pivotant.

Afin de faciliter le transport et les manipulations de l'ensemble bouteille/bloc robinet/capotage, il est usuel de doter le capotage d'une poignée de transport qui, en général, le surmonte et permet son portage manuel à une main par les utilisateurs.

25 Des capotages de ce type sont décrits notamment par les documents EP-A-629812, DE-A-10057469, US-A-2004/020793 et EP-A-2586481.

Toutefois, les poignées actuelles ne sont pas très confortables et ce, qu'elles soient moulées d'une pièce avec tout ou partie du capotage, en polymère ou en métal, ou qu'elles y soient fixées après coup, par soudage, avec des vis ou par tout autre moyen.

30 Dans certains cas, on a même pu constater de légères blessures aux mains de certains utilisateurs, lesquelles ont été causées par des poignées présentant des aspérités trop importantes.

Au vu de cela, le problème qui se pose est d'améliorer le confort de portage des capotages de protection ou chapeaux pour bouteille de gaz en évitant les inconvénients susmentionnés.

35 La solution de l'invention est un capotage de protection ou « chapeau » servant à protéger le bloc robinet d'un récipient de gaz, en particulier une bouteille de gaz, comprenant :

- un corps de capotage formant coque protectrice autour d'un volume interne dimensionné pour recevoir et ainsi protégé un bloc robinet,

- une poignée de portage conçue pour être prise en main par un opérateur, ladite poignée de portage étant formée d'un matériau rigide,

5 - un ou plusieurs montants-supports reliant mécaniquement le corps de capotage à la poignée de portage,

caractérisé en ce qu'au moins une partie de la surface externe de la poignée de portage en matériau rigide est recouverte ou formée d'un matériau souple présentant une dureté Shore entre 0 et 100 (i.e. Shore A).

10 Selon le cas, le capotage de protection selon l'invention peut comprendre l'une ou plusieurs des caractéristiques techniques suivantes :

- l'âme de la poignée de portage en matériau rigide et est recouverte d'une peinture à effet dit « soft touch », c'est-à-dire effet doux et soyeux.

15 - tout ou partie d'au moins la face inférieure de la poignée de portage est recouverte de matériau souple. En effet, c'est au niveau de la face inférieure de la poignée que vient s'exercer la masse du capotage, ainsi que de l'ensemble capotage/bloc/bouteille, lorsque la poignée est agrippée par l'utilisateur et l'ensemble soulevé.

- toute la surface extérieure ou périphérie de l'âme centrale de la poignée de portage est recouverte de matériau souple, c'est-à-dire mou au toucher.

20 - le matériau souple a de préférence une dureté Shore d'au moins 5.

- le matériau souple a de préférence une dureté Shore entre 5 et 95.

- le matériau souple est un élastomère, du silicone ou autres, par exemple du caoutchouc.

- le matériau souple est surmoulé sur l'âme centrale de la poignée.

25 - le capotage est en matériau polymère ou en métal ou alliage métallique, de préférence en plastique, tel que le PVC, le PE, le PET, le PP, le PMMA, le PU, le PA....

- la poignée de portage et/ou le ou les montants-supports sont formés d'un matériau rigide choisi parmi les polymères et les métaux ou alliages métalliques, de préférence

30 - la poignée de portage est globalement longiforme. Typiquement, sa longueur est comprise entre 5 et 20 cm, de préférence entre 6 et 15 cm.

- la poignée de portage surmonte le corps de capotage.

- la poignée de portage est horizontale ou quasi-horizontale et perpendiculaire à l'axe du capotage.

35 - la poignée de portage est fixée au corps de capotage par un ou deux montants-supports fixés chacun à l'une des extrémités de la poignée de portage.

- le corps de capotage comprend en outre un dispositif d'accrochage, de préférence un dispositif d'accrochage pivotant par rapport au corps de capotage, permettant un accrochage du capotage à un barreau de lit, de brancards, de fauteuils ou autres, et venant épouser les contours extérieurs du corps de capotage lorsqu'il est replié dans une position de repos.

L'invention porte aussi sur un ensemble de distribution de gaz comprenant un récipient de gaz, un bloc robinet fixé sur le récipient de gaz et un capotage de protection selon l'invention formant coque protectrice autour du bloc robinet, ledit bloc robinet étant compris dans le volume interne du capotage de protection.

Selon le cas, l'ensemble de distribution de gaz de l'invention peut comprendre l'une ou plusieurs des caractéristiques techniques suivantes :

- le récipient de gaz est choisi parmi les bouteilles de gaz.
- le bloc robinet est un robinet ou un robinet à détenteur intégré (RDI).
- le bloc robinet comprend un volant rotatif contrôlant le débit de gaz, un raccord de

sortie de gaz, un manomètre et/ou un raccord de remplissage.

- la bouteille de gaz a une taille comprise entre 10 et 150 cm.
- la bouteille de gaz contient de 0,5 à 20 litres (contenance en équivalent eau).
- la bouteille de gaz a un corps cylindrique creux.
- la bouteille de gaz comprend un col portant un orifice de sortie du gaz au niveau

duquel est fixé le bloc robinet.

- la bouteille de gaz contient un gaz ou mélange gazeux choisi parmi l'oxygène, l'air, un mélange  $N_2O/O_2$ , un mélange  $He/O_2$ , un mélange  $NO/azote$  ou tout autre gaz ou mélange gazeux.

- la bouteille est en acier, en un alliage d'aluminium ou en matériau composite.

- la bouteille contient un gaz à une pression allant jusqu'à 350 bar environ.

L'invention concerne en outre une utilisation d'un ensemble de distribution de gaz selon l'invention pour stocker ou distribuer un gaz ou mélange gazeux, en particulier de type oxygène, air,  $N_2O/O_2$ ,  $He/O_2$  et  $NO/azote$

L'invention va maintenant être mieux comprise grâce à la description détaillée suivante, faite à titre illustratif mais non limitatif, en référence aux figures annexées parmi lesquelles :

- la Figure 1 représente une vue de la face avant d'un capotage de protection selon l'invention et

- la Figure 2 représente une vue de la poignée du capotage de la Figure 1.

La Figure 1 présente un mode de réalisation d'un capotage de protection 1 rigide, couramment appelé « chapeau », agencé autour d'un bloc robinet (non visible), à savoir un robinet avec ou sans détendeur intégré, lui-même fixé sur le col d'une bouteille de gaz 2, ledit capotage de protection étant muni d'une poignée de transport 6 selon la présente invention.

5 La bouteille de gaz 2 a typiquement une taille entre 10 et 150 cm, et une contenance de 0,5 à 20 litres (en équivalent eau).

Le capotage de protection 1 permet de protéger le bloc robinet contre les chocs, que le dit bloc robinet soit du type avec détendeur intégré ou RDI, ou du type sans détendeur intégré.

10 Plus précisément, le capotage de protection 1 comprend un corps 8 de capotage formant une coque protectrice autour d'un volume interne dimensionné pour recevoir le bloc robinet, une poignée de portage 6 conçue pour être prise en main par un opérateur.

La poignée de portage 6 est formée d'un matériau rigide, tel un polymère ou un métal ou alliage métallique, et est portée par un ou plusieurs montants-soutiens 5 reliant  
15 mécaniquement le corps 8 de capotage à la poignée de portage 6.

La poignée de portage 6 est généralement agencée horizontalement, c'est-à-dire perpendiculairement ou quasi-perpendiculairement par rapport à l'axe vertical de la bouteille 2 et du capotage 1.

La poignée de portage 6 a une forme longiligne, qu'elle soit rectiligne ou incurvée,  
20 typiquement une longueur inférieure à 20 cm, typiquement de 6 à 15 cm.

Le ou les montants-soutiens 5 sont fixés à l'une ou aux deux extrémités 9, 10 de la poignée de portage 6 de manière à permettre à un utilisateur de transporter facilement l'ensemble chapeau/robinet/bouteille au moyen de ladite poignée de portage 6.

Le corps 8 du capotage 1 est typiquement en un matériau de type polymère et/ou  
25 métal, préférentiellement en matériau plastique, tel que PVC, PE, PET, PP, PMMA, PU, PA... De même, les montants-soutiens 5 peuvent être formés d'un matériau plastique, comme le corps du capotage 1, mais aussi en alliage d'aluminium ou tout autre matériau métallique. Ils peuvent être fixés à la poignée 6 par vissage ou soudage, par exemple.

Le capotage de protection 1 présente par ailleurs des ouvertures donnant accès au  
30 bloc robinet situé dans le volume interne du corps 8 de capotage 1, en particulier aux raccords 13, au volant rotatif 12..., ainsi qu'à un manomètre 11. En effet, le bloc robinet, typiquement un robinet de type RDI, comprend, comme illustré en Figure 1, un volant rotatif 12, situé en face avant, manipulable par un utilisateur pour contrôler le débit de gaz, un raccord de sortie de gaz 13 pour soutirer le gaz stocké dans la bouteille 2, un manomètre 11 pour contrôler la  
35 pression du gaz, un raccord de remplissage, (non visible) situé en face arrière, servant à

introduire du gaz dans la bouteille 2 lorsque celle-ci est vide, et un raccord de sortie de gaz sous pression 14, agencé en face latérale du capotage.

La fixation autour du bloc de robinet sur le col de la bouteille de gaz 2 se fait par vissage.

5 Afin de permettre l'accroche ou l'arrimage de l'ensemble bouteille/bloc robinet/capotage à un support, tel un barreau de lit d'hôpital ou de brancard, le capotage de protection 1 comprend, du côté de sa face arrière, un dispositif d'accrochage 15 pivotant, entre une position totalement repliée, dite « de repos » (schématisé en Figure 1), c'est-à-dire la position adoptée par le dispositif d'accrochage 15 lorsqu'il est rangé et en contact ou quasi-  
10 contact du corps 8 du capotage 1, et une position totalement dépliée dite « d'accrochage », c'est-à-dire la position adoptée par le dispositif d'accrochage 15 lorsqu'il est complètement sorti et peut être accroché à un support, tel un barreau de lit ou analogue.

Conformément à l'invention, comme détaillé sur la Figure 2, afin d'améliorer le confort pour l'utilisateur et éviter les blessures lors des manipulations de l'ensemble, la  
15 poignée de portage 6, qui est conçue pour être prise en main par un opérateur, est formée d'une âme ou structure centrale 3 interne longiligne en matériau rigide, tel du plastique ou un métal ou alliage métallique, dont la surface externe 7 est recouverte d'un matériau souple présentant une dureté Shore A entre 0 et 100

La dureté Shore se mesure classiquement au moyen d'un duromètre Shore, par  
20 exemple le testeur de dureté Shore PCE-HT 150 ou le mesureur de dureté PCE-DX A Shore A disponibles dans le commerce.

L'épaisseur de la couche de matériau 7 souple peut aller jusqu'à quelques millimètres. Toutefois, des épaisseurs supérieures ou inférieures sont également utilisables. L'épaisseur à adopter peut être choisie via de simples essais empiriques en fonction du  
25 matériau souple/mou choisi et du niveau de confort de toucher que l'on souhaite donner à l'utilisateur.

La (ou les) couche de matériau souple peut être appliquée par moulage autour de l'âme centrale 3 de la poignée 6 ou par dépôt sur celle-ci d'une peinture de type à effet dit « soft touch » (effet doux et soyeux).

30 Dans tous les cas, on obtient un capotage 1 agréable à soulever et à transporter pour un utilisateur, sans risque de blessure et de confort d'utilisation amélioré.

Revendications

1. Capotage de protection (1) pour un bloc robinet de récipient de gaz (2) comprenant :
- 5 - un corps de capotage (8) formant coque protectrice autour d'un volume interne dimensionné pour recevoir un bloc robinet,
- une poignée de portage (6) conçue pour être prise en main par un opérateur, ladite poignée de portage (6) étant formée d'un matériau rigide, et
- 10 - un ou plusieurs montants-soutres (5) reliant mécaniquement le corps de capotage (8) à la poignée de portage (6),
- caractérisé en ce qu'au moins une partie de la surface externe (7) de la poignée de portage (6, 3) est recouverte ou formée d'un matériau souple présentant une dureté Shore entre 0 et 100.
- 15 2. Capotage selon la revendication précédente, caractérisé en ce que toute la surface extérieure (7) de la poignée de portage (6) est recouverte de matériau souple, de préférence le matériau souple est surmoulé autour de l'âme centrale (3) de la poignée (6).
3. Capotage selon l'une des revendications précédentes, caractérisé en ce que le
- 20 matériau souple a une dureté Shore entre 5 et 95.
4. Capotage selon l'une des revendications précédentes, caractérisé en ce que le matériau souple est un élastomère ou de la silicone.
- 25 5. Capotage selon l'une des revendications précédentes, caractérisé en ce que le capotage (1) est en matériau polymère, en métal ou en alliage métallique.
6. Capotage selon l'une des revendications précédentes, caractérisé en ce que l'âme (3) de la poignée de portage (6) et/ou le ou les montants-soutres (5) sont formés d'un
- 30 matériau rigide choisi parmi les polymères et les métaux ou alliages métalliques.
7. Capotage selon l'une des revendications précédentes, caractérisé en ce que la poignée de portage (6, 3) surmonte le corps (8) de capotage.

8. Capotage selon l'une des revendications précédentes, caractérisé en ce que la poignée de portage (6, 3) est globalement longiforme et a une longueur comprise entre 5 et 20 cm.

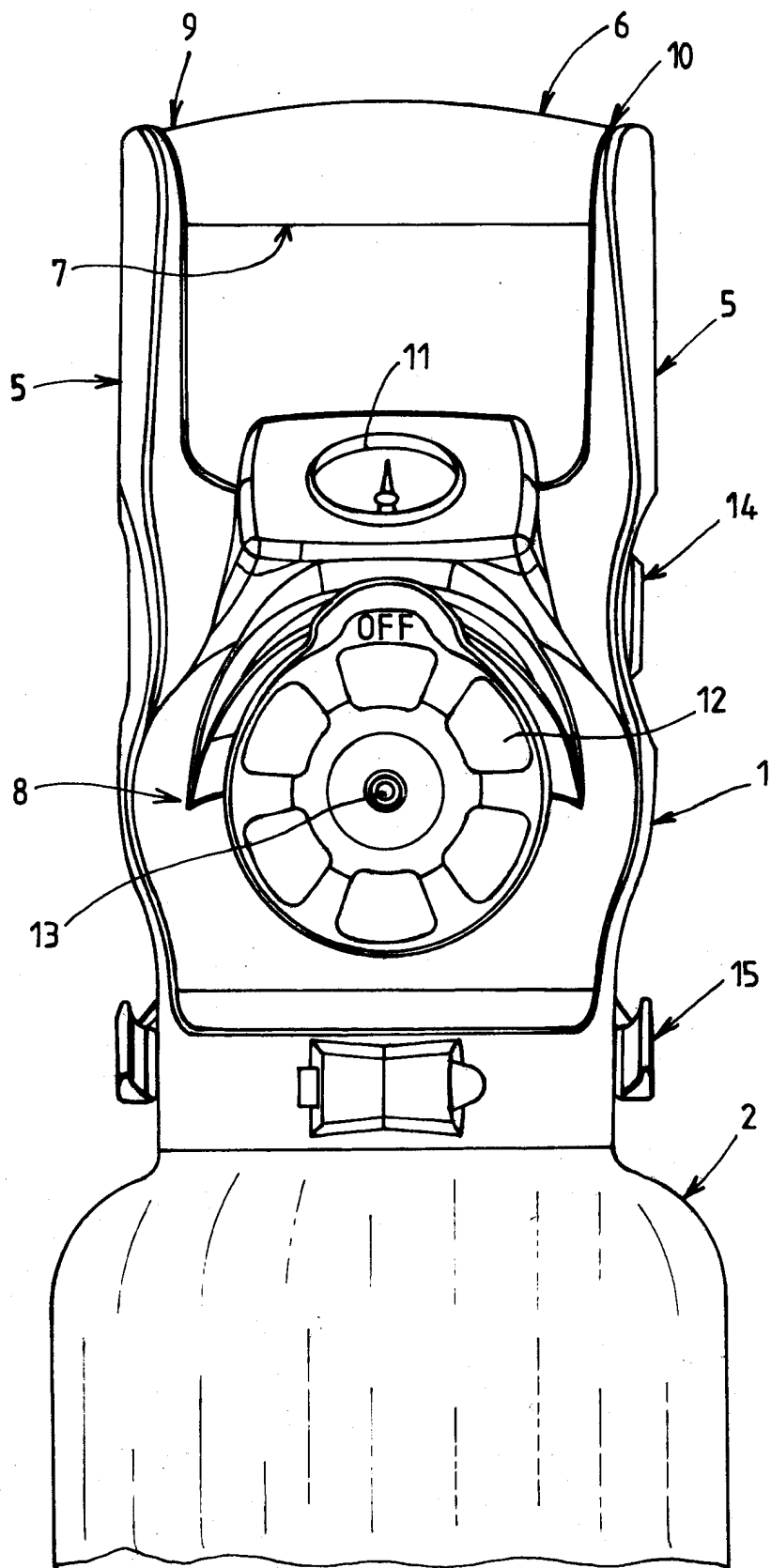
5 9. Capotage selon l'une des revendications précédentes, caractérisé en ce que la poignée de portage (6, 3) est reliée au corps (8) de capotage (1) par deux montants-supports (5) fixés chacun à l'une des extrémités (9, 10) de la poignée de portage (6).

10 10. Capotage selon l'une des revendications précédentes, caractérisé en ce que le corps (8) de capotage (1) comprend en outre un dispositif d'accrochage (15), de préférence un dispositif d'accrochage (15) pivotant par rapport au corps (8) de capotage.

15 11. Ensemble de distribution de gaz comprenant un récipient de gaz (2), un bloc robinet fixé sur le récipient de gaz (2) et un capotage de protection (1) selon l'une des revendications précédentes formant coque protectrice autour du bloc robinet, ledit bloc robinet étant compris dans le volume interne du capotage de protection (1).

20 12. Utilisation d'un ensemble de distribution de gaz selon la revendication 11 pour stocker ou distribuer un gaz ou mélange gazeux, en particulier de type oxygène, air,  $N_2O/O_2$ ,  $He/O_2$  et  $NO$ /azote.

1/2

FIG. 1

2/2

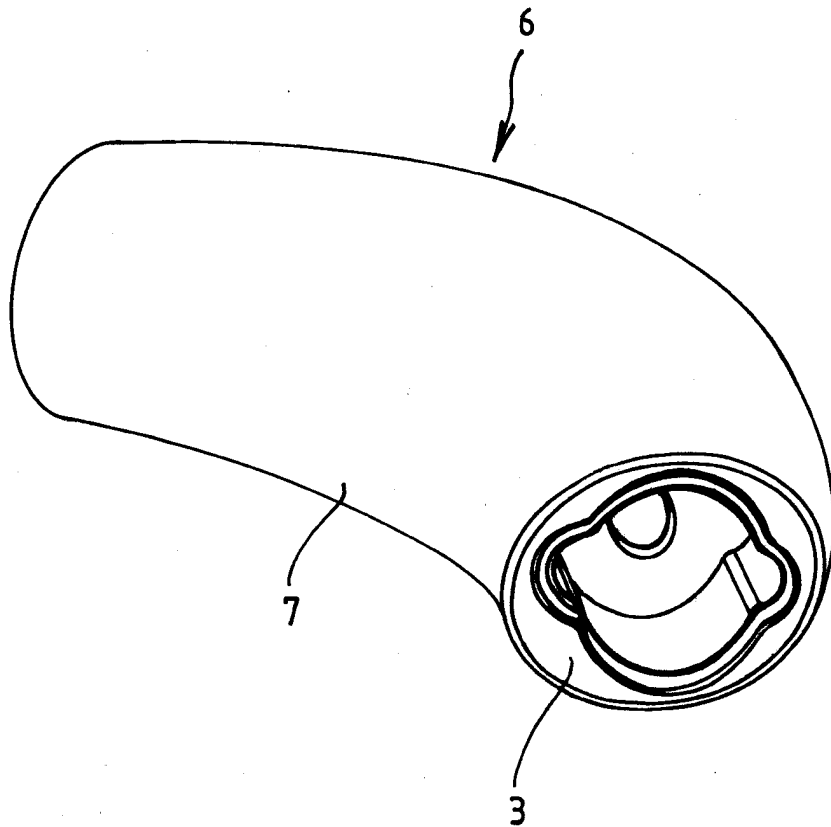


FIG. 2



**RAPPORT DE RECHERCHE  
PRÉLIMINAIRE PARTIEL**

établi sur la base des dernières revendications  
déposées avant le commencement de la recherche

N° d'enregistrement  
national

FA 795301  
FR 1452040

voir FEUILLE(S) SUPPLÉMENTAIRE(S)

DOCUMENTS CONSIDÉRÉS COMME PERTINENTS		Revendications concernées	Classement attribué à l'invention par l'INPI
Catégorie	Citation du document avec indication, en cas de besoin, des parties pertinentes		
X	FR 2 897 920 A1 (CODECOM SARL [FR]) 31 août 2007 (2007-08-31) * pages 4,5; figures 1-5 *	1-4,11, 12	F17C13/06 A61M16/00 A62B7/02
A	US 3 813 729 A (BUSH G ET AL) 4 juin 1974 (1974-06-04) * colonne 2, ligne 28-36 *	1	
X	US 2005/211300 A1 (HESS JAMES [US] ET AL) 29 septembre 2005 (2005-09-29) * alinéa [0029]; figures 1-9 *	1-4,11, 12	
			DOMAINES TECHNIQUES RECHERCHÉS (IPC)
			F17C
Date d'achèvement de la recherche		Examineur	
4 novembre 2014		Nicol, Boris	
CATÉGORIE DES DOCUMENTS CITES		T : théorie ou principe à la base de l'invention	
X : particulièrement pertinent à lui seul		E : document de brevet bénéficiant d'une date antérieure à la date de dépôt et qui n'a été publié qu'à cette date de dépôt ou qu'à une date postérieure.	
Y : particulièrement pertinent en combinaison avec un autre document de la même catégorie		D : cité dans la demande	
A : arrière-plan technologique		L : cité pour d'autres raisons	
O : divulgation non-écrite		.....	
P : document intercalaire		& : membre de la même famille, document correspondant	

**ABSENCE D'UNITÉ D'INVENTION  
FEUILLE SUPPLÉMENTAIRE B**

Numéro de la demande

FA 795301  
FR 1452040

La division de la recherche estime que la présente demande de brevet ne satisfait pas à l'exigence relative à l'unité d'invention et concerne plusieurs inventions ou pluralités d'inventions, à savoir :

**1. revendications: 1-4, 11, 12**

Capotage de protection tel que défini par la revendication 1, dans lequel en outre toute la surface extérieure (7) de la poignée de portage (6) est recouverte de matériau souple, ou dans lequel le matériau souple a une dureté Shore entre 5 et 95, ou dans lequel le matériau souple est un élastomère ou du silicone, et ensemble de distribution de gaz comprenant un récipient de gaz (2), un bloc robinet fixé sur le récipient de gaz (2) et un capotage de protection (1) selon l'une des revendications précédentes, et utilisation d'un ensemble de distribution de gaz selon la revendication 11 pour stocker ou distribuer un gaz ou mélange gazeux. Le problème à résoudre est de fabriquer la poignée avec un procédé particulier, notamment en surmoulant une âme centrale de la poignée.

---

**2. revendications: 5-9**

Capotage de protection tel que défini par la revendication 1, dans lequel en outre le capotage est en matériau polymère, en métal ou en alliage métallique, ou dans lequel l'âme (3) de la poignée de portage (6) et/ou le ou les montants-supports (5) sont formés d'un matériau rigide choisi parmi les polymères et les métaux ou alliages métalliques, ou dans lequel la poignée de portage (6, 3) surmonte le corps (8) de capotage, ou dans lequel la poignée de portage (6, 3) est globalement longiforme et a une longueur comprise entre 5 et 20 cm, ou dans lequel la poignée de portage (6, 3) est reliée au corps (8) de capotage (1) par deux montants-supports (5) fixés chacun à l'une des extrémités (9, 10) de la poignée de portage (6). Le problème à résoudre est de fabriquer un capotage qui soit rigide et d'assembler les différentes pièces entre-elles.

---

**3. revendication: 10**

Capotage de protection tel que défini par la revendication 1, dans lequel en outre le corps (8) de capotage (1) comprend en outre un dispositif d'accrochage (15), de préférence un dispositif d'accrochage (15) pivotant par rapport au corps (8) de capotage. Le problème à résoudre est de fabriquer un capotage qui puisse aisément être accroché à un dispositif support tel qu'un barreau de lit.

---

La première invention a été recherchée.

**ABSENCE D'UNITÉ D'INVENTION  
FEUILLE SUPPLÉMENTAIRE B**

Numéro de la demande

FA 795301  
FR 1452040

La division de la recherche estime que la présente demande de brevet ne satisfait pas à l'exigence relative à l'unité d'invention et concerne plusieurs inventions ou pluralités d'inventions, à savoir :

1. La présente demande ne remplit pas les conditions de brevetabilité, l'objet de la revendication 1 n'étant pas conforme au critère de nouveauté.

Le document D1 (FR 2 897 920)(pages 4,5; figures 1-5) décrit conformément à la revendication 1 un capotage de protection (10) pour un bloc robinet de récipient de gaz (12) comprenant :

- un corps de capotage (14) formant coque protectrice autour d'un volume interne dimensionné pour recevoir un bloc robinet,
- une poignée de portage (16) conçue pour être prise en main par un opérateur, ladite poignée de portage étant formée d'un matériau rigide, et
- un ou plusieurs montants-supports (20, 22) reliant mécaniquement le corps de capotage à la poignée de portage, dans lequel au moins une partie de la surface externe (18, 32) de la poignée de portage est recouverte ou formée d'un matériau souple présentant une dureté Shore entre 0 et 100 (page 4, lignes 25-29).

Ainsi, un dispositif comprenant toutes les caractéristiques de la revendication 1 est donc déjà décrit dans D1.

2. Les groupes d'inventions définis par les revendications 1-4&11&12, 5-9, 10 portent sur les éléments techniques particuliers et permettent de résoudre les problèmes tels que définis ci dessus. Comme il n'y a pas de lien entre les éléments techniques particuliers, ni entre les problèmes à résoudre, ni entre les solutions, les groupes d'inventions définis par les revendications 1-4&11&12, 5-9, 10 ne sont pas reliés entre eux de telle sorte qu'ils ne forment qu'un seul concept inventif général comme requis.

**ANNEXE AU RAPPORT DE RECHERCHE PRÉLIMINAIRE  
RELATIF A LA DEMANDE DE BREVET FRANÇAIS NO. FR 1452040 FA 795301**

La présente annexe indique les membres de la famille de brevets relatifs aux documents brevets cités dans le rapport de recherche préliminaire visé ci-dessus.

Les dits membres sont contenus au fichier informatique de l'Office européen des brevets à la date du **04-11-2014**

Les renseignements fournis sont donnés à titre indicatif et n'engagent pas la responsabilité de l'Office européen des brevets, ni de l'Administration française

Document brevet cité au rapport de recherche		Date de publication	Membre(s) de la famille de brevet(s)	Date de publication
FR 2897920	A1	31-08-2007	AUCUN	
US 3813729	A	04-06-1974	AUCUN	
US 2005211300	A1	29-09-2005	AUCUN	