



(12) 发明专利申请

(10) 申请公布号 CN 113685420 A

(43) 申请公布日 2021. 11. 23

(21) 申请号 202110978940.8

(22) 申请日 2021.08.25

(71) 申请人 浙江安盛汽车零部件有限公司
地址 314300 浙江省嘉兴市海盐县经济开发区01省道王庄段58号

(72) 发明人 廖文峰 陶耀平 王厚羽

(74) 专利代理机构 杭州中利知识产权代理事务所(普通合伙) 33301

代理人 刘昕

(51) Int. Cl.

F16B 39/28 (2006.01)

F16B 33/00 (2006.01)

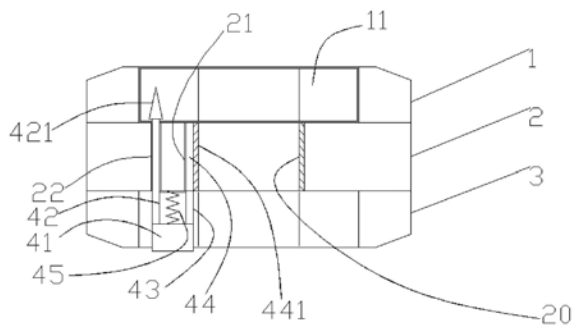
权利要求书1页 说明书3页 附图1页

(54) 发明名称

一种锁紧螺母

(57) 摘要

本发明公开了一种锁紧螺母,包括第一六角管、第二六角管、第一内螺纹、滑槽、通孔、第三六角管、圆环、第一直杆、限位针、第一弧形板、第二弧形板、第二内螺纹、弹簧,所述第二六角管的上端面设有同轴的第一六角管,第二六角管的下端面设有同轴的第三六角管,第一六角管的下端面与第三六角管的上端面平行对称,第二六角管的内径小于第一六角管、第三六角管的内径,第二六角管的内管壁上设有第一内螺纹,第二六角管的上设有轴向设置的若干个滑槽、若干个通孔,滑槽轴向贯穿第二六角管的上下端面,滑槽设在第二六角管内壁上。本发明通过将第一六角管内部固定有一个密封圈,能够增强螺母的密封性。



1. 一种锁紧螺母,其特征在于:包括第一六角管(1)、第二六角管(2)、第一内螺纹(20)、滑槽(21)、通孔(22)、第三六角管(3)、圆环(41)、第一直杆(42)、限位针(421)、第一弧形板(43)、第二弧形板(44)、第二内螺纹(441)、弹簧(45),所述第二六角管(2)的上端面设有同轴的第一六角管(1),第二六角管(2)的下端面设有同轴的第三六角管(3),第一六角管(1)的下端面与第三六角管(3)的上端面平行对称,第二六角管(2)的内径小于第一六角管(1)、第三六角管(3)的内径,第二六角管(2)的内管壁上设有第一内螺纹(20),第二六角管(2)的上设有轴向设置的若干个滑槽(21)、若干个通孔(22),滑槽(21)轴向贯穿第二六角管(2)的上下端面,滑槽(21)设在第二六角管(2)内壁上,通孔(22)设在第一六角管(1)内侧的第二六角管(2)上,第三六角管(3)内部设有一个同轴的圆环(41),圆环(41)的上端面设有轴向设置的若干个第一直杆(42),第一直杆(42)穿过通孔(22),第一直杆(42)上端面设有的限位针(421),圆环(41)的上端面设有轴向设置的若干个第一弧形板(43),第一弧形板(43)的上端面设有同轴的第二弧形板(44),第二弧形板(44)设在滑槽(21)内部,第二弧形板(44)上设有与第一内螺纹(20)相适应的第二内螺纹(441),圆环(41)的上端面与第二六角管(2)的下端面之间设有若干个弹簧(45)。

2. 如权利要求1所述的一种锁紧螺母,其特征在于:所述第一六角管(1)内部设有有一个密封圈(11),限位针(421)刺入密封圈(11)内,限位针(421)的下端面与第一直杆(42)的上端面同轴相连,限位针(421)的下端面外径大于通孔(22)外径。

3. 如权利要求1所述的一种锁紧螺母,其特征在于:所述第一直杆(42)与通孔(22)一一对应,第二弧形板(44)与滑槽(21)一一对应。

4. 如权利要求1所述的一种锁紧螺母,其特征在于:所述滑槽(21)的径向深度大于第一内螺纹(20)牙底到牙顶的径向长度,所述滑槽(21)最上端径向深度略小于滑槽(21)最下端径向深度,滑槽(21)最上端到滑槽(21)最下端的径向深度递增。

5. 如权利要求1所述的一种锁紧螺母,其特征在于:所述圆环(41)的内径略大于第一内螺纹(20)的大径,第一弧形板(43)、第二弧形板(44)的截面均为弧形且该弧形与圆环(41)共轴,第一弧形板(43)的内弧形壁与圆环(41)的内壁共面,第一弧形板(43)的外弧形壁与第二弧形板(44)的外弧形壁共面,第二弧形板(44)的内壁设有与第一内螺纹(20)相适应的第二内螺纹(441)。

6. 如权利要求1所述的一种锁紧螺母,其特征在于:所述第二弧形板(44)轴向长度、第二六角管(2)的轴向长度均相同。

7. 如权利要求1所述的一种锁紧螺母,其特征在于:所述弹簧(45)为压缩状态。

8. 如权利要求1所述的一种锁紧螺母,其特征在于:所述限位针(421)下端面到圆环(41)下端面的轴向长度略大于第二六角管(2)、第三六角管(3)的轴向长度之和,限位针(421)最上端到圆环(41)下端面的轴向长度小于第一六角管(1)、第二六角管(2)、第三六角管(3)的轴向长度之和。

9. 如权利要求1所述的一种锁紧螺母,其特征在于:所述限位针(421)下端面接触第二六角管(2)上端面时,第二内螺纹(441)与第一内螺纹(20)相配合。

一种锁紧螺母

【技术领域】

[0001] 本发明涉及紧固件的技术领域,特别是一种锁紧螺母的技术领域。

【背景技术】

[0002] 螺母是将机械设备紧密连接起来的零件,在工业、生活中均被广泛应用,螺母是发动机的重要连接件之一,发动机运行时持续振动,常规的螺母安装后容易被振松,不利于发动机各个零部件之间的连接,零部件之间的连接螺母松动后会使发动机具有较大安全隐患,因此有必要提出一种锁紧螺母。

【发明内容】

[0003] 本发明的目的就是解决现有技术中的问题,提出一种锁紧螺母,能够使其安装牢固、不易松动,具有良好的限位功能。

[0004] 为实现上述目的,本发明提出了一种锁紧螺母,包括第一六角管、第二六角管、第一内螺纹、滑槽、通孔、第三六角管、圆环、第一直杆、限位针、第一弧形板、第二弧形板、第二内螺纹、弹簧,所述第二六角管的上端面设有同轴的第一六角管,第二六角管的下端面设有同轴的第三六角管,第一六角管的下端面与第三六角管的上端面平行对称,第二六角管的内径小于第一六角管、第三六角管的内径,第二六角管的内管壁上设有第一内螺纹,第二六角管的上设有轴向设置的若干个滑槽、若干个通孔,滑槽轴向贯穿第二六角管的上下端面,滑槽设在第二六角管内壁上,通孔设在第一六角管内侧的第二六角管上,第三六角管内部设有一个同轴的圆环,圆环的上端面设有轴向设置的若干个第一直杆,第一直杆穿过通孔,第一直杆上端面设有的限位针,圆环的上端面设有轴向设置的若干个第一弧形板,第一弧形板的上端面设有同轴的第二弧形板,第二弧形板设在滑槽内部,第二弧形板上设有与第一内螺纹相适应的第二内螺纹,圆环的上端面与第二六角管的下端面之间设有若干个弹簧。

[0005] 作为优选,所述第一六角管内部设有一个密封圈,限位针刺入密封圈内,限位针的下端面与第一直杆的上端面同轴相连,限位针的下端面外径大于通孔外径。

[0006] 作为优选,所述第一直杆与通孔一一对应,第二弧形板与滑槽一一对应。

[0007] 作为优选,所述滑槽的径向深度大于第一内螺纹牙底到牙顶的径向长度,所述滑槽最上端径向深度略小于滑槽最下端径向深度,滑槽最上端到滑槽最下端的径向深度递增。

[0008] 作为优选,所述圆环的内径略大于第一内螺纹的大径,第一弧形板、第二弧形板的截面均为弧形且该弧形与圆环共轴,第一弧形板的内弧形壁与圆环的内壁共面,第一弧形板的外弧形壁与第二弧形板的外弧形壁共面,第二弧形板的内壁设有与第一内螺纹相适应的第二内螺纹。

[0009] 作为优选,所述第二弧形板轴向长度、第二六角管的轴向长度均相同。

[0010] 作为优选,所述弹簧为压缩状态。

[0011] 作为优选,所述限位针下端面到圆环下端面的轴向长度略大于第二六角管、第三六角管的轴向长度之和,限位针最上端到圆环下端面的轴向长度小于第一六角管、第二六角管、第三六角管的轴向长度之和。

[0012] 作为优选,所述限位针下端面接触第二六角管上端面时,第二内螺纹与第一内螺纹相配合。

[0013] 本发明的有益效果:将第一六角管内部固定有一个密封圈,能够增强螺母的密封性,螺母上设有若干个滑槽、若干个通孔、一个内螺纹孔,大量的孔隙使水汽等容易聚集,水汽等聚而不散容易导致螺母生锈,密封圈能够阻挡水汽进入螺母的孔隙中,使螺母不易生锈;弹簧将圆环下端面从第三六角管的下端面顶出时,第二内螺纹与第一内螺纹相配合,然后拧紧螺母直至圆环下端面被顶入第三六角管内部后,第二内螺纹与第一内螺纹会对螺杆施加轴向相反的作用力,使螺母安装牢固,不易松动;滑槽最上端到滑槽最下端的径向深度递增,使圆环下端面被顶入第三六角管内部后,若干个第二内螺纹会径向夹紧螺杆,使螺母安装牢固,不易松动,此时螺杆的螺纹将第一内螺纹向上顶,螺杆的螺纹将第二内螺纹向下顶,螺母同时承受了轴向相反的两个作用力,因此螺母的位置得以被限定,第一内螺纹、第二内螺纹相配合使螺母具有良好的限位功能;弹簧为压缩状态,使螺母每次使用之前,第二内螺纹与第一内螺纹能够自动相配合;限位针最上端到圆环下端面的轴向长度小于第一六角管、第二六角管、第三六角管的轴向长度之和,防止螺母安装好后限位针从第一六角管上端面伸出,限位针从第一六角管上端面伸出会影响双螺母、螺母与其他紧固件搭配等形式的安装。

[0014] 本发明的特征及优点将通过实施例结合附图进行详细说明。

【附图说明】

[0015] 图1是本发明一种锁紧螺母的主视图。

【具体实施方式】

[0016] 参阅图1,一种锁紧螺母,包括第一六角管1、第二六角管2、第一内螺纹20、滑槽21、通孔22、第三六角管3、圆环41、第一直杆42、限位针421、第一弧形板43、第二弧形板44、第二内螺纹441、弹簧45,所述第二六角管2的上端面设有同轴的第一六角管1,第二六角管2的下端面设有同轴的第三六角管3,第一六角管1的下端面与第三六角管3的上端面平行对称,第二六角管2的内径小于第一六角管1、第三六角管3的内径,第二六角管2的内管壁上设有第一内螺纹20,第二六角管2的上设有轴向设置的若干个滑槽21、若干个通孔22,滑槽21轴向贯穿第二六角管2的上下端面,滑槽21设在第二六角管2内壁上,通孔22设在第一六角管1内侧的第二六角管2上,第三六角管3内部设有一个同轴的圆环41,圆环41的上端面设有轴向设置的若干个第一直杆42,第一直杆42穿过通孔22,第一直杆42上端面设有的限位针421,圆环41的上端面设有轴向设置的若干个第一弧形板43,第一弧形板43的上端面设有同轴的第二弧形板44,第二弧形板44设在滑槽21内部,第二弧形板44上设有与第一内螺纹20相适应的第二内螺纹441,圆环41的上端面与第二六角管2的下端面之间设有若干个弹簧45,所述第一六角管1内部设有一个密封圈11,限位针421刺入密封圈11内,限位针421的下端面与第一直杆42的上端面同轴相连,限位针421的下端面外径大于通孔22外径,所述第一直杆

42与通孔22一一对应,第二弧形板44与滑槽21一一对应,所述滑槽21的径向深度大于第一内螺纹20牙底到牙顶的径向长度,所述滑槽21最上端径向深度略小于滑槽21最下端径向深度,滑槽21最上端到滑槽21最下端的径向深度递增,所述圆环41的内径略大于第一内螺纹20的大径,第一弧形板43、第二弧形板44的截面均为弧形且该弧形与圆环41共轴,第一弧形板43的内弧形壁与圆环41的内壁共面,第一弧形板43的外弧形壁与第二弧形板44的外弧形壁共面,第二弧形板44的内壁设有与第一内螺纹20相适应的第二内螺纹441,所述第二弧形板44轴向长度、第二六角管2的轴向长度均相同,所述弹簧45为压缩状态,所述限位针421下端面到圆环41下端面的轴向长度略大于第二六角管2、第三六角管3的轴向长度之和,限位针421最上端到圆环41下端面的轴向长度小于第一六角管1、第二六角管2、第三六角管3的轴向长度之和,所述限位针421下端面接触第二六角管2上端面时,第二内螺纹441与第一内螺纹20相配合。

[0017] 本发明工作过程:

[0018] 本发明一种锁紧螺母在工作过程中,锁紧螺母安装前,确保限位针421下端面接触第二六角管2上端面,第二内螺纹441与第一内螺纹20相配合,然后拧紧螺母直至圆环41下端面被安装面顶入第三六角管3内部,圆环41的下端圆孔为螺杆进入端,螺母安装时在圆环41下方的螺杆上套一个相适应的密封垫圈。

[0019] 本发明,将第一六角管1内部固定有一个密封圈11,能够增强螺母的密封性,螺母上设有若干个滑槽21、若干个通孔22、一个内螺纹孔,大量的孔隙使水汽等容易聚集,水汽等聚而不散容易导致螺母生锈,密封圈11能够阻挡水汽进入螺母的孔隙中,使螺母不易生锈;弹簧45将圆环41下端面从第三六角管3的下端面顶出时,第二内螺纹441与第一内螺纹20相配合,然后拧紧螺母直至圆环41下端面被顶入第三六角管3内部后,第二内螺纹441与第一内螺纹20会对螺杆施加轴向相反的作用力,使螺母安装牢固,不易松动;滑槽21最上端到滑槽21最下端的径向深度递增,使圆环41下端面被顶入第三六角管3内部后,若干个第二内螺纹441会径向夹紧螺杆,使螺母安装牢固,不易松动,此时螺杆的螺纹将第一内螺纹20向上顶,螺杆的螺纹将第二内螺纹441向下顶,螺母同时承受了轴向相反的两个作用力,因此螺母的位置得以被限定,第一内螺纹、第二内螺纹441相配合使螺母具有良好的限位功能;弹簧45为压缩状态,使螺母每次使用之前,第二内螺纹441与第一内螺纹20能够自动相配合;限位针421最上端到圆环41下端面的轴向长度小于第一六角管1、第二六角管2、第三六角管3的轴向长度之和,防止螺母安装好后限位针421从第一六角管1上端面伸出,限位针421从第一六角管1上端面伸出会影响双螺母、螺母与其他紧固件搭配等形式的安装。

[0020] 上述实施例是对本发明的说明,不是对本发明的限定,任何对本发明简单变换后的方案均属于本发明的保护范围。

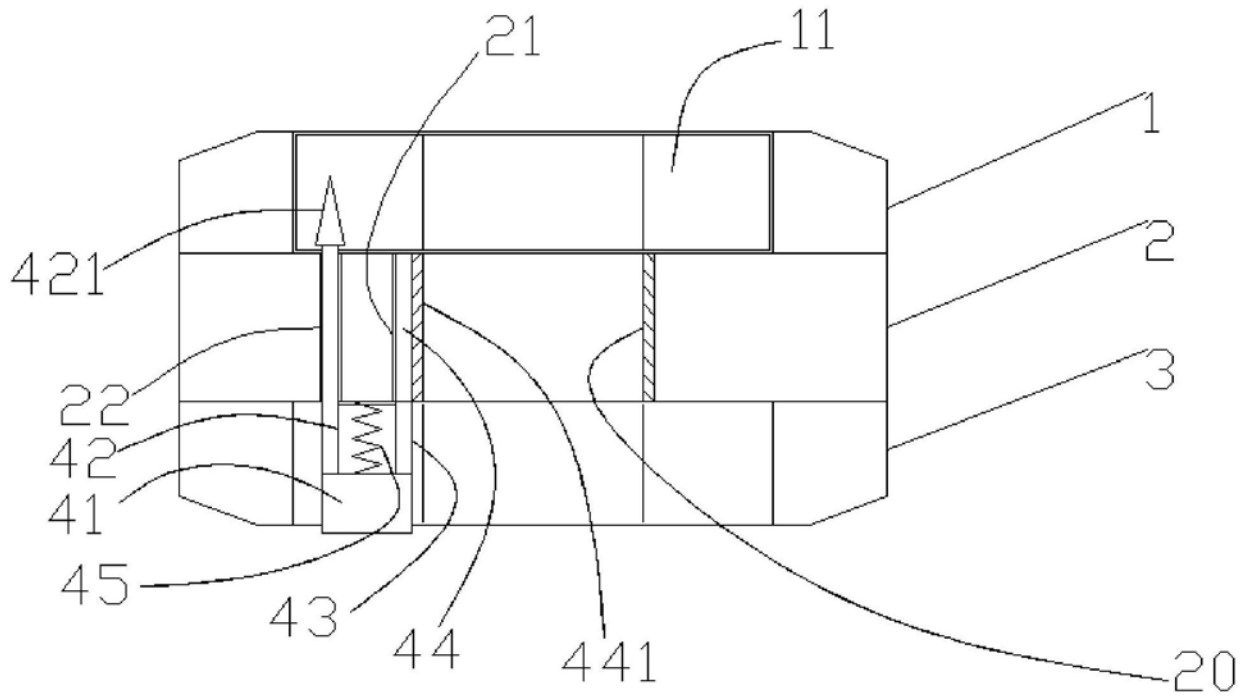


图1