



(12) 实用新型专利

(10) 授权公告号 CN 202877378 U

(45) 授权公告日 2013.04.17

(21) 申请号 201220534890.0

(22) 申请日 2012.10.09

(73) 专利权人 刘海标

地址 322111 浙江省东阳市虎鹿镇尚周村
258 号

(72) 发明人 刘海标

(51) Int. Cl.

B21D 37/10 (2006.01)

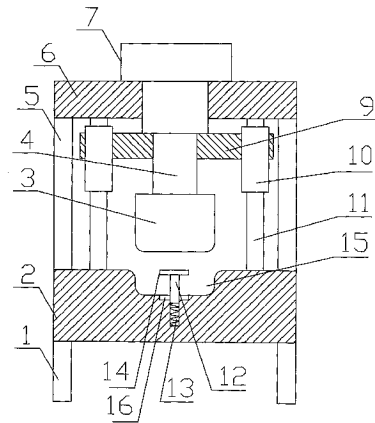
权利要求书 1 页 说明书 2 页 附图 1 页

(54) 实用新型名称

自动顶出翻边模具

(57) 摘要

本实用新型公开了一种自动顶出翻边模具，其包括下模座，所述下模座下端设有支脚，所述下模座上端设有支杆，所述支杆上端设有上模座，所述上模座上端设有液压缸，所述液压缸下方设有升降杆，所述升降杆下端设有凸模，所述上模座和下模座之间设有导杆，所述导杆上套设有导套，所述导套和升降杆上固定有导板，所述凸模正下方的下模座上设有凹模，所述凹模内设有凹槽，所述凹槽内设有弹簧，所述弹簧一端安装在凹槽内，另一端与顶杆相连，所述顶杆上端与顶板相连，翻边模具结构简单，功能俱全，能够自动顶出翻边工件，以便取出进入下一步加工。



1. 一种自动顶出翻边模具,其特征在于:包括下模座(2),所述下模座(2)下端设有支脚(1),所述下模座(2)上端设有支杆(5),所述支杆(5)上端设有上模座(6),所述上模座(6)上端设有液压缸(7),所述液压缸(7)下方设有升降杆(4),所述升降杆(4)下端设有凸模(3),所述上模座(6)和下模座(2)之间设有导杆(11),所述导杆(11)上套设有导套(10),所述导套(10)和升降杆(4)上固定有导板(9),所述凸模(3)正下方的下模座(2)上设有凹模(15),所述凹模(15)内设有凹槽,所述凹槽内设有弹簧(13),所述弹簧(13)一端安装在凹槽内,另一端与顶杆(12)相连,所述顶杆(12)上端与顶板(14)相连。

2. 根据权利要求1所述的自动顶出翻边模具,其特征在于:所述凸模(3)与凹模(15)相配合。

3. 根据权利要求1所述的自动顶出翻边模具,其特征在于:所述顶板(14)正下方设有沉台(16),所述沉台(16)与顶板(14)相配合。

自动顶出翻边模具

技术领域

[0001] 本实用新型涉及一种自动顶出翻边模具。

背景技术

[0002] 翻边模具一般通过液压装置、气动装置和电机作为动力源,而其顶出装置也需要有动力源将工件顶出,这些模具结构复杂,占地大,不易检修,需专业人员操作。

发明内容

[0003] 本实用新型所要解决的技术问题是提供一种能够自动顶出工件的自动顶出翻边模具。

[0004] 本实用新型是通过以下技术方案来实现的:一种自动顶出翻边模具,包括下模座,所述下模座下端设有支脚,所述下模座上端设有支杆,所述支杆上端设有上模座,所述上模座上端设有液压缸,所述液压缸下方设有升降杆,所述升降杆下端设有凸模,所述上模座和下模座之间设有导杆,所述导杆上套设有导套,所述导套和升降杆上固定有导板,所述凸模正下方的下模座上设有凹模,所述凹模内设有凹槽,所述凹槽内设有弹簧,所述弹簧一端安装在凹槽内,另一端与顶杆相连,所述顶杆上端与顶板相连。

[0005] 作为优选,所述凸模与凹模相配合。

[0006] 作为优选,所述顶板正下方设有沉台,所述沉台与顶板相配合。

[0007] 本实用新型的有益效果是:翻边模具结构简单,功能俱全,能够自动顶出翻边工件,以便取出进入下一步加工。

附图说明

[0008] 为了易于说明,本实用新型由下述的具体实施例及附图作以详细描述。

[0009] 图1为本实用新型的整体结构示意图。

[0010] 图中的编码分别为:1为支脚,2为下模座,3为凸模,4为升降杆,5为支杆,6为上模座,7为液压缸,9为导板,10为导套,11为导杆,12为顶杆,13为弹簧,14为顶板,15为凹模,16为沉台。

具体实施方式

[0011] 如图1所示,本自动顶出翻边模具,包括下模座2,所述下模座2下端设有支脚1,所述下模座2上端设有支杆5,所述支杆5上端设有上模座6,所述上模座6上端设有液压缸7,所述液压缸7下方设有升降杆4,所述升降杆4下端设有凸模3,所述上模座6和下模座2之间设有导杆11,所述导杆11上套设有导套10,所述导套10和升降杆4上固定有导板9,所述凸模3正下方的下模座2上设有凹模15,所述凹模15内设有凹槽,所述凹槽内设有弹簧13,所述弹簧13一端安装在凹槽内,另一端与顶杆12相连,所述顶杆12上端与顶板14相连。

[0012] 如图 1 所示,所述凸模 3 与凹模 15 相配合。

[0013] 如图 1 所示,所述顶板 14 正下方设有沉台 16,所述沉台 16 与顶板 14 相配合。

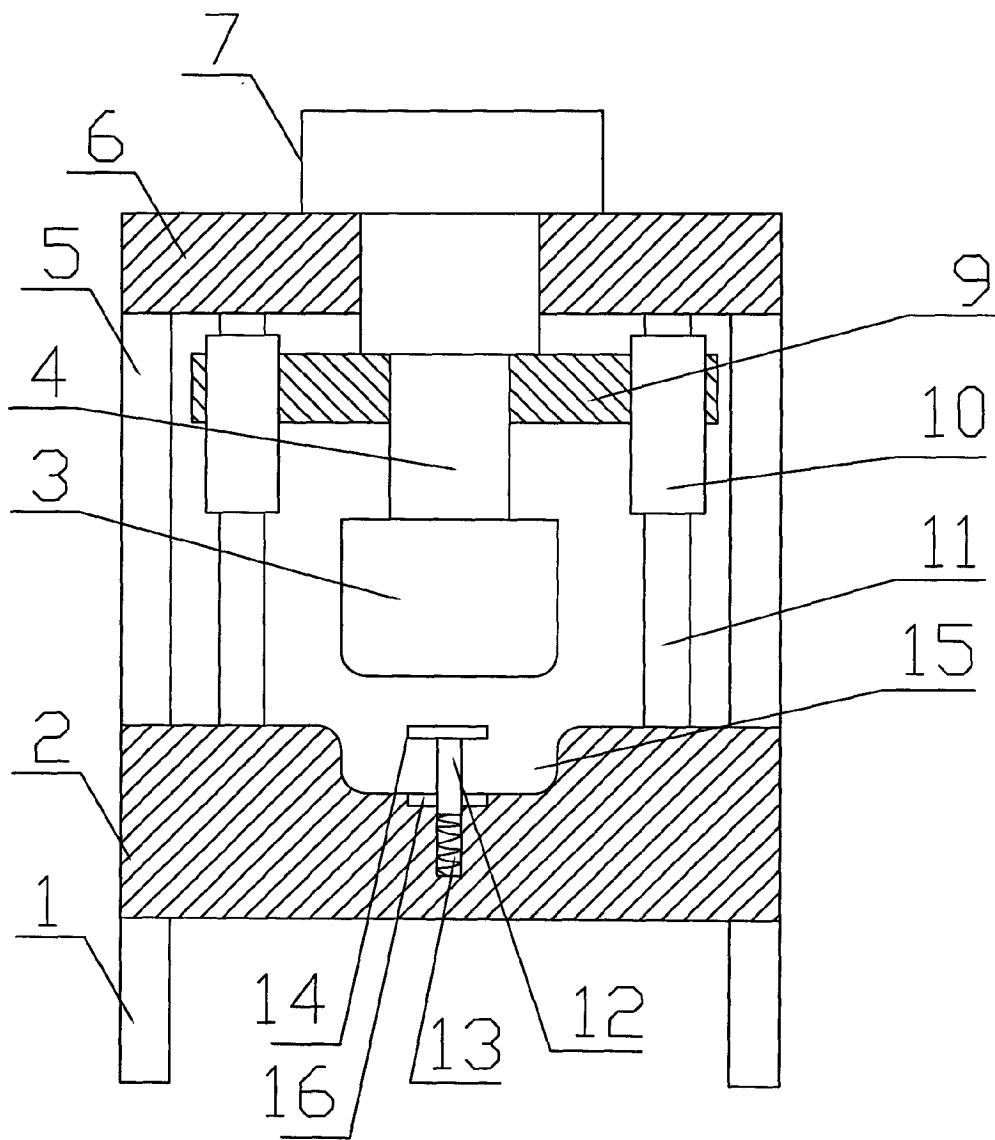


图1