



MD 935 Y 2015.07.31

REPUBLICA MOLDOVA



(19) Agenția de Stat
pentru Proprietatea Intelectuală

(11) **935** (13) **Y**
(51) Int.Cl: *F26B 21/00* (2006.01)
F26B 21/06 (2006.01)
F26B 9/06 (2006.01)

(12) **BREVET DE INVENȚIE
DE SCURTĂ DURATĂ**

În termen de 6 luni de la data publicării mențiunii privind hotărârea de acordare a brevetului de invenție de scurtă durată, orice persoană poate face opoziție la acordarea brevetului

(21) Nr. depozit: s 2014 0158
(22) Data depozit: 2014.12.15

(45) Data publicării hotărârii de
acordare a brevetului:
2015.07.31, BOPI nr. 7/2015

(71) Solicitanți: BERNIC Mircea, MD; LUPAȘCO Andrei, MD; ȚISLINSCAIA Natalia, MD;
IVANOV Leonid, MD; BALAN Mihail, MD; MELENCIUC Mihail, MD; VIȘANU
Vitali, MD

(72) Inventatori: BERNIC Mircea, MD; LUPAȘCO Andrei, MD; ȚISLINSCAIA Natalia, MD;
IVANOV Leonid, MD; BALAN Mihail, MD; MELENCIUC Mihail, MD; VIȘANU
Vitali, MD

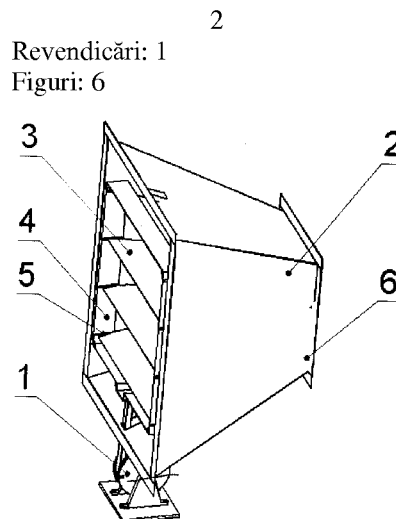
(73) Titulari: BERNIC Mircea, MD; LUPAȘCO Andrei, MD; ȚISLINSCAIA Natalia, MD; IVANOV
Leonid, MD; BALAN Mihail, MD; MELENCIUC Mihail, MD; VIȘANU Vitali, MD

(54) **Dispozitiv pentru distribuirea uniformă a aerului în uscătorul-tunel**

(57) **Rezumat:**

Invenția se referă la tehnica de uscare, în special la dispozitive pentru distribuirea uniformă a aerului în uscătorul-tunel, și poate fi folosită în gospodăriile agricole mici la uscarea fructelor, legumelor etc.

Dispozitivul pentru distribuirea uniformă a aerului în uscătorul-tunel constă dintr-un corp (2) de trecere a aerului în formă de trunchi de piramidă patrulateră regulată răsturnată, în care sunt instalate palete (3), montate pe un cadru metalic fix (6), fixat rigid în regiunea bazei mici a piramidei, și pe un cadru metalic mobil (4), amplasat în regiunea bazei mari a piramidei cu posibilitatea executării mișcărilor oscilatorii cu ajutorul unui mecanism bielă-manivelă (1), unit printr-un cuplaj cu un motor electric.



MD 935 Y 2015.07.31

(54) Device for uniform distribution of air in the tunnel dryer**(57) Abstract:**

1
The invention relates to the drying equipment, namely to devices for uniform distribution of air in the tunnel dryer, and can be used in small agricultural farms for drying fruits, vegetables, etc.

The device for uniform distribution of air in the tunnel dryer consists of an air passage body (2) in the form of an inverted truncated regular quadrangular pyramid, wherein are installed blades (3), mounted on a fixed metal frame (6),

2
rigidly fixed in the cross section region of the pyramid, and on a mobile metal frame (4), placed in the base region of the pyramid with the possibility of performing oscillatory motions with the help of a crank mechanism (1), connected via a clutch to an electric motor.

Claims: 1

Fig.: 6

(54) Устройство для равномерного распределения воздуха в туннельной сушилке**(57) Реферат:**

1
Изобретение относится к сушильной технике, а именно к устройствам для равномерного распределения воздуха в туннельной сушилке, и может быть использовано в малых аграрных хозяйствах для сушки фруктов, овощей и т.п.

Устройство для равномерного распределения воздуха в туннельной сушилке состоит из корпуса (2) для прохождения воздуха в форме опрокинутой правильной четырехугольной усеченной пирамиды, в котором установлены лопасти (3), смонтированные на неподвижной

2
металлической раме (6), жестко закрепленной в области сечения пирамиды, и на подвижной металлической раме (4), расположенной в области основания пирамиды с возможностью осуществления колебательных движений с помощью кривошипно-шатунного механизма (1), соединенного посредством муфты с электрическим двигателем.

П. формулы: 1

Фиг.: 6

Descriere:

Invenția se referă la tehnica de uscare, în special la dispozitive pentru distribuirea uniformă a aerului în uscătorul-tunel, și poate fi folosită în gospodăriile agricole mici la uscarea fructelor, legumelor etc.

Este cunoscut un dispozitiv pentru distribuirea aerului, care conține un ventilator transversal cu palete, antrenate de un motoreductor, și două capace, între care sunt montate paletele, care sunt executate din câte două plăci metalice dreptunghiulare, paralele, ranforsate la extremitățile lățimii lor și legate, pe lungime, prin niște plăcuțe distanțiere, iar la capetele fiecărei palete sunt situate niște axuri scurte, ce se sprijină în niște lagăre, prin intermediul unor rulmenți. Unul dintre axurile scurte sau ambele sunt dotate cu câte un braț de comandă a rotirii paletei, având un capăt rigidizat de axul scurt, iar la celălalt capăt fiind dotat cu o piesă glisor, care este ghidată de un canal cu poziție fixă, ce determină înclinarea variabilă a paletei, canalul fiind executat pe un semicerc, în interiorul unui cilindru, pe care sunt situate paletele, în zona de admisie radială a aerului și în exterior pe o curbă de forma unui semicerc deformat. În canal sunt executate componente legate între ele, la trecerea din zona de aspirație în cea de refulare a aerului, prin niște zone de tranziție, racordate cu curbe cu variație lentă. În amonte de cilindrul ventilatorului este executată o platformă semicilindrică cu înălțimea mai mare decât cea a cilindrului pentru montarea unor filtre de reținere a prafului din atmosferă, cu instalații de răcire/încălzire a aerului, de umectare și/sau pentru tratamentul antibacteriologic al aerului refulat [1].

De asemenea, este cunoscut un ventilator cu curent de aer reglabil, care conține un arbore instalat pe rulmenți, palete cu posibilitatea de schimbare a unghiului de direcționare și un mecanism de schimbare a unghiului de direcționare, care include un pahar, un element termic și o tijă. În pahar sunt executate canale, în care sunt amplasate bolțuri fixate pe palete. Arborele este executat cav și în el este amplasată tija, un capăt al căreia contactează cu elementul termic afundat în lichidul de răcire, iar celălalt capăt - cu o parte a paharului, cealaltă parte a paharului contactând cu un arc de rapel [2].

Dezavantajele soluțiilor tehnice menționate constau în aceea că au un termen de funcționare a organelor de lucru foarte limitat, în scurt timp se micșorează eficiența distribuirii aerului, sunt construcții complicate, toți acești factori complicând deservirea lor și necesitând cheltuieli sporite pentru întreținere.

Problema pe care o rezolvă invenția constă în asigurarea distribuirii uniforme a aerului în secțiunea transversală a camerei de uscare și reglarea uniformității distribuirii aerului în funcție de viteza aerului ce trece printre palete.

Dispozitivul, conform invenției, înlătură dezavantajele menționate mai sus prin aceea că constă dintr-un corp de trecere a aerului în formă de trunchi de piramidă patrulateră regulată răsturnată, în care sunt instalate niște palete de formă identică și dimensiuni diferite, montate prin cuple cilindrice pe un cadru metalic fix, fixat rigid în regiunea bazei mici a piramidei, și pe un cadru metalic mobil, montat în regiunea bazei mari a piramidei cu posibilitatea executării mișcărilor oscilatorii cu ajutorul unui mecanism bielă-manivelă, unit printr-un cuplaj cu un motor electric.

Rezultatul invenției constă în distribuirea uniformă a aerului într-o secțiune transversală și reglarea uniformității distribuirii în funcție de viteza aerului care trece printre palete cu asigurarea distribuției uniforme a aerului prin mișcarea oscilatorie a paletelor.

Invenția se explică prin desenele din fig. 1 – 6, care reprezintă:

- fig. 1, vederea de ansamblu a dispozitivului;
- fig. 2, vederea paletelor din interior;
- fig. 3, cupla cilindrică;
- fig. 4, cadrul metalic mobil;
- fig. 5, cadrul metalic fix;
- fig. 6, mecanismul bielă-manivelă.

Dispozitivul pentru distribuirea uniformă a aerului în uscătorul-tunel constă din mecanismul bielă-manivelă 1, care transmite mișcările oscilatorii cadrului metalic mobil 4 montat în corpul 2 de trecere a aerului, în care sunt instalate paletele 3, montate fix cu un capăt pe un cadru metalic fix 6, iar cu celălalt capăt deplasându-se în mod sincron pe verticală cu ajutorul cadrului metalic mobil 4, cuplate cu el prin intermediul cuplelor cilindrice 5. Paletele 3 sunt de formă identică și dimensiuni diferite. Paleta din centru a corpului 2 de trecere a aerului este mai scurtă, iar paletele 3 de la extremități sunt mai lungi.

5 Dispozitivul pentru distribuirea uniformă a aerului în uscătorul-tunel funcționează în modul următor.

10 Aerul pătrunde în dispozitiv prin secțiunea mai mică, nimerind între paletele 3 acesta este antrenat într-o mișcare oscilatorie, ce eficientizează distribuirea uniformă a aerului în întreaga secțiune transversală a corpului 2 de trecere a aerului unde este îndreptat. Paletele 3 sunt montate în corpul 2 prin intermediul cadrelor metalice fix 6 și mobil 4. Distanța dintre capetele paletelor 3, ce sunt montate pe cadrul metalic mobil 4, este mai mare ca cea dintre capetele, ce sunt montate pe cadrul metalic fix 6, fapt care dă posibilitate ca mișcarea aerului în interiorul corpului 2 să fie divergentă. Paletele 3 sunt antrenate în mișcare de către mecanismul bielă-manivelă 1.

15

(56) Referințe bibliografice citate în descriere:

1. RO 125868 B1 2011.10.28
2. MD 4049 C1 2011.04.30

(57) Revendicări:

Dispozitiv pentru distribuirea uniformă a aerului în uscătorul-tunel, care constă dintr-un corp (2) de trecere a aerului în formă de trunchi de piramidă patrulateră regulată răsturnată, în care sunt instalate niște palete (3) de forme identice și dimensiuni diferite, montate prin cuple cilindrice (5) pe un cadru metalic fix (6), fixat rigid în regiunea bazei mici a piramidei, și pe un cadru metalic mobil (4), montat în regiunea bazei mari a piramidei cu posibilitatea executării mișcărilor oscilatorii cu ajutorul unui mecanism bielă-manivelă (1), unit printr-un cuplaj cu un motor electric.

Șef Secție Examinare:

GROSU Petru

Examinator:

SPATARU Leonid

Redactor:

CANȚER Svetlana

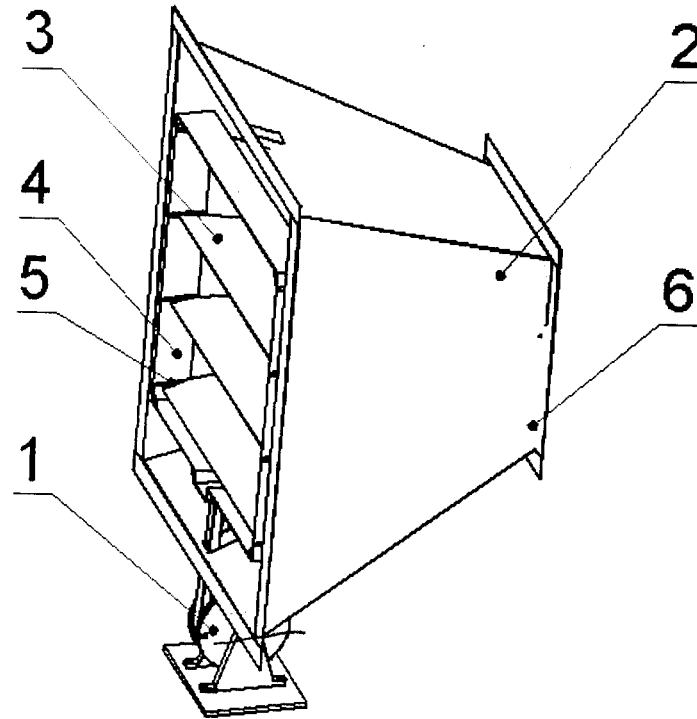


Fig. 1

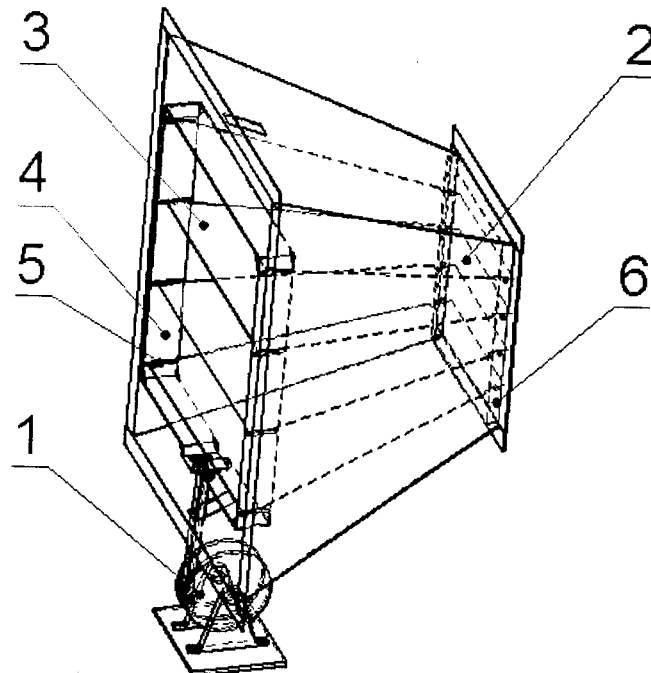


Fig. 2

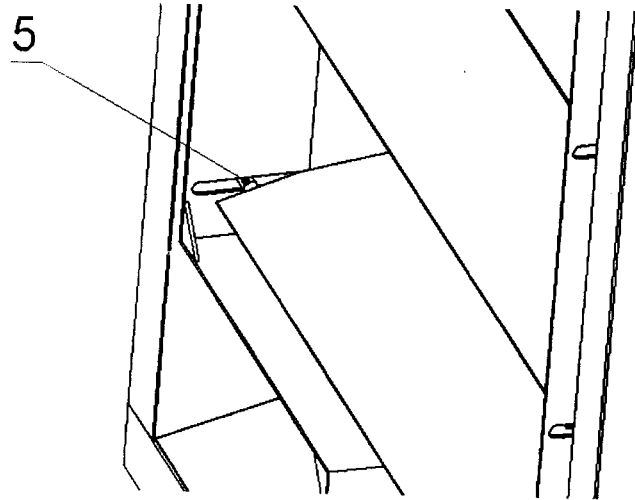


Fig. 3

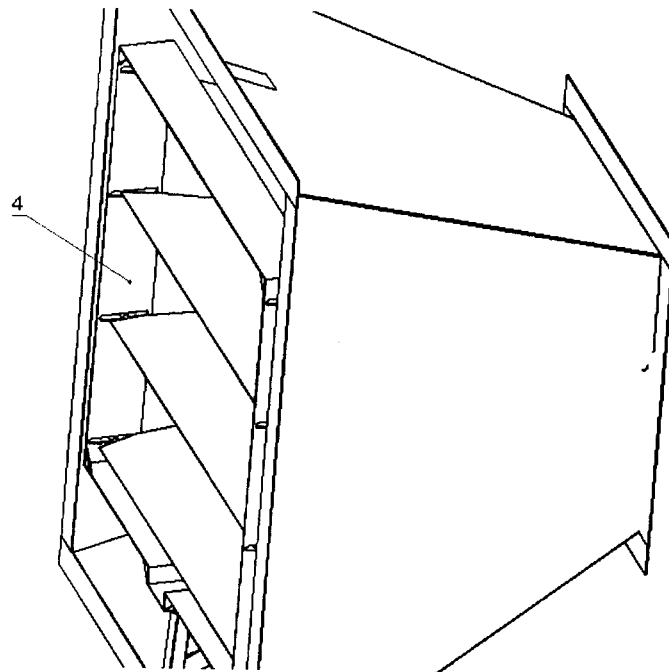


Fig. 4

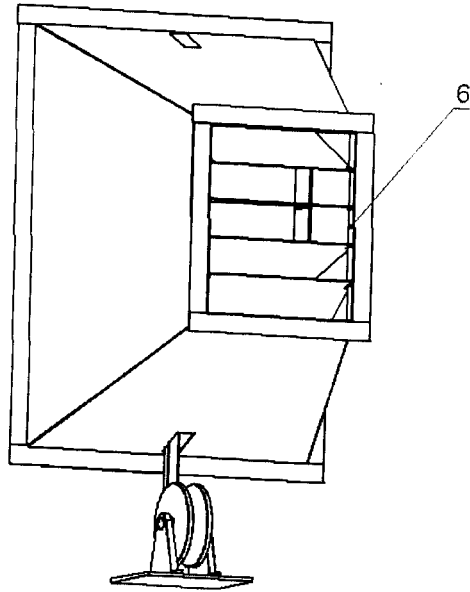


Fig. 5

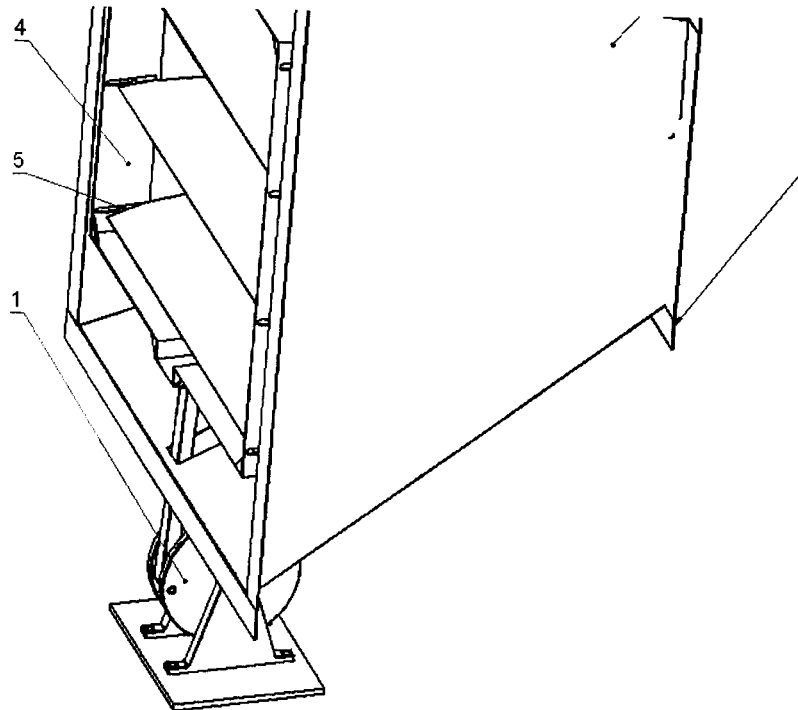


Fig. 6

RAPORT DE DOCUMENTARE

I. Datele de identificare a cererii

(21) Nr. depozit: s 2014 0158 (32) Data de prioritate recunoscută:
 (22) Data depozit: 2014.12.15 Raport de documentare internațională: da
 (67)* Nr. și data transformării cererii: ,
 (71) Solicitant: **BERNIC Mircea, MD; LUPAȘCO Andrei, MD; ȚISLINSCAIA Natalia, MD; IVANOV Leonid, MD; BALAN Mihail, MD; MELENCIUC Mihail, MD; VIȘANU Vitali, MD**
 (54) Titlul: **Dispozitiv pentru distribuirea uniformă a aerului în uscătorul-tunel**

II. Clasificarea obiectului invenției:

(51) **Int.Cl:** *F26B 21/00* (2006.01)
F26B 21/06 (2006.01)
F26B 9/06 (2006.01)

III. Colecții și Baze de date de brevete cercetate (denumirea, termeni caracteristici, ecuații de căutare reprezentative)

MD - Intern « Documentare Invenții » (inclusiv cereri nepublicate; trunchiere automată stanga/dreapta):
 Clasificare : F26B 9/00; F26B 9/06; F26B 21/00; F26B 21/06; F26B 25/02
 dispozitiv distribuere aer, dispozitiv AND aer AND uscator, dispozitiv AND distribuere AND uscare AND fructe, dispozitiv AND distribuere AND uscare AND legume;

"Worldwide" (Espacenet):

1. SU F26B 9/00;
2. SU F26B 9/06;
3. SU F26B 21/00;
4. SU F26B 21/06;
5. SU device distribution air;
6. SU device drying cameras;

EA, CIS (Eapatis):

" F26B ^9/*" ; " F26B ^21/*" ; " F26B ^25/*"

SU (nonpublic):

устройство распределения воздуха в сушилке, устройстве сушки фруктов, овощей;

Alte BD –

IV. Baze de date și colecții de literatură nonbrevet cercetate

<http://www.wikipedia.org>;
<http://www.nigma.ru>;
<http://www.google.md>;

V. Documente considerate a fi relevante

Categoria*	Date de identificare ale documentelor citate si, unde este	Numărul revendicării
------------	--	----------------------

	cazul, indicarea pasajelor pertinente	vizate
A, D	RO 125868 B1 2011.10.28	1
A, C, D	MD 4049 C1 2011.04.30	1
A	RO 120215 B1 2005.10.28	1
A	RO 112016 B1 1997.04.30	1
A	SU 595621 A1 1978.02	1
A	SU 943518 A1 1982.07.15	1
A	SU 1712750 A1 1992.02.15	1

*** categoriile speciale ale documentelor citate:**

A – document care definește stadiul anterior general	T – document publicat după data depozitului sau a priorității invocate, care nu aparține stadiului pertinent al tehnicii, dar care este citat pentru a pune în evidența principiul sau teoria pe care se bazează invenția
X – document de relevanță deosebită: invenția revendicată nu poate fi considerată nouă sau implicând activitate inventivă când documentul este luat în considerație de unul singur	E – document anterior dar publicat la data depozit național reglementar sau după aceasta dată
Y – document de relevanță deosebită: invenția revendicată nu poate fi considerată ca implicând activitate inventivă când documentul este asociat cu unul sau mai multe documente de aceeași categorie	D – document menționat în descrierea cererii de brevet
O - document referitor la o divulgare orală, un act de folosire, la o expoziție sau la orice alte mijloace de divulgare	C – document considerat ca cea mai apropiată soluție
	& – document, care face parte din aceeași familie de brevete
P - document publicat înainte de data de depozit, dar după data priorității invocate	L – document citat cu alte scopuri

Data finalizării documentării

2015.05.07

Examinator

SPATARU Leonid