

(12) DEMANDE INTERNATIONALE PUBLIÉE EN VERTU DU TRAITÉ DE COOPÉRATION  
EN MATIÈRE DE BREVETS (PCT)

(19) Organisation Mondiale de la Propriété  
Intellectuelle  
Bureau international



(43) Date de la publication internationale  
16 octobre 2008 (16.10.2008)

PCT

(10) Numéro de publication internationale  
**WO 2008/122714 A3**

- (51) Classification internationale des brevets :  
*F28D 20/00* (2006.01) *F24J 3/08* (2006.01)
- (21) Numéro de la demande internationale :  
PCT/FR2008/000233
- (22) Date de dépôt international :  
21 février 2008 (21.02.2008)
- (25) Langue de dépôt : français
- (26) Langue de publication : français
- (30) Données relatives à la priorité :  
0701643 7 mars 2007 (07.03.2007) FR
- (71) Déposant (*pour tous les États désignés sauf US*) : **CLIMATISATION PAR Puits CANADIENS** [FR/FR]; 44 rue de Beaumont, F-95290 L'Isle Adam (FR).
- (72) Inventeur; et
- (75) Inventeur/Déposant (*pour US seulement*) : **CONSIGNY, Denis** [FR/FR]; 44 rue de Beaumont, F-95290 L'Isle-Adam (FR).
- (74) Représentant commun : **CLIMATISATION PAR Puits CANADIENS**; 44 rue de Beaumont, F-95290 L'Isle Adam (FR).
- (81) États désignés (*sauf indication contraire, pour tout titre de protection nationale disponible*) : AE, AG, AL, AM, AO, AT, AU, AZ, BA, BB, BG, BH, BR, BW, BY, BZ, CA, CH, CN, CO, CR, CU, CZ, DE, DK, DM, DO, DZ, EC, EE, EG, ES, FI, GB, GD, GE, GH, GM, GT, HN, HR, HU, ID, IL, IN, IS, JP, KE, KG, KM, KN, KP, KR, KZ, LA, LC, LK, LR, LS, LT, LU, LY, MA, MD, ME, MG, MK, MN, MW, MX, MY, MZ, NA, NG, NI, NO, NZ, OM, PG, PH, PL,

[Suite sur la page suivante]

(54) Title: IMPROVEMENTS IN GAS/SOL OR LIQUID/SOL EXCHANGERS

(54) Titre : AMELIORATION AUX ECHANGEURS GAZ/SOL OU LIQUIDE/SOL

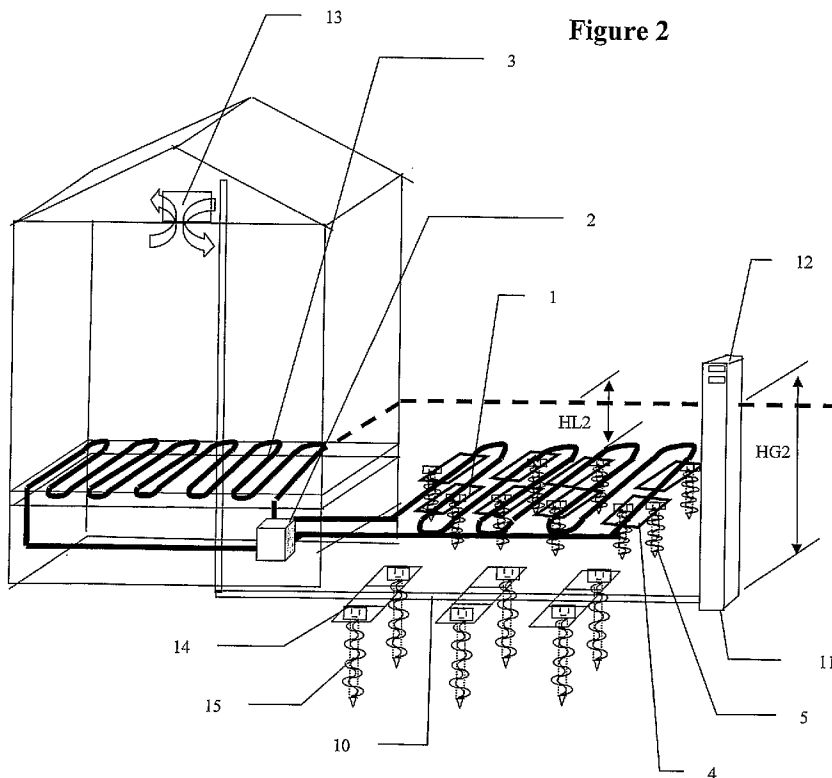


Figure 2

(57) Abstract: The invention can be used for heating and air-conditioning equipments in living premises. The invention more particularly relates to equipments including one or more heat exchangers buried in the ground about the building. The invention comprises providing fins (4 or 14) in thermal contact with the outer walls of buried ducts (1 or 10), wherein said fins include drills capable of receiving at least one pole (5 or 15) having a lower portion that can be urged into the ground and an upper portion provided with a large mass head in thermal contact with the fins. The fins and the poles of the invention allow the mass and the average depth of the earth concerned by the calories or frigories transfers with the buried exchanger to be increased.

[Suite sur la page suivante]

WO 2008/122714 A3



PT, RO, RS, RU, SC, SD, SE, SG, SK, SL, SM, SV, SY,  
TJ, TM, TN, TR, TT, TZ, UA, UG, US, UZ, VC, VN, ZA,  
ZM, ZW.

NO, PL, PT, RO, SE, SI, SK, TR), OAPI (BF, BJ, CF, CG,  
CI, CM, GA, GN, GQ, GW, ML, MR, NE, SN, TD, TG).

**(84) États désignés** (*sauf indication contraire, pour tout titre de protection régionale disponible*) : ARIPO (BW, GH, GM, KE, LS, MW, MZ, NA, SD, SL, SZ, TZ, UG, ZM, ZW), eurasién (AM, AZ, BY, KG, KZ, MD, RU, TJ, TM), européen (AT, BE, BG, CH, CY, CZ, DE, DK, EE, ES, FI, FR, GB, GR, HR, HU, IE, IS, IT, LT, LU, LV, MC, MT, NL,

**Publiée :**

- avec rapport de recherche internationale
- avant l'expiration du délai prévu pour la modification des revendications, sera republiée si des modifications sont reçues

**(88) Date de publication du rapport de recherche**

**internationale:**

11 décembre 2008

---

**(57) Abrégé :** L'invention s'applique aux installations de chauffage et de climatisation de locaux d'habitation. Elle concerne plus particulièrement les installations comportant un ou plusieurs échangeurs enterrés dans le terrain situé à proximité du bâtiment. L'invention propose de placer des ailettes (4 ou 14) en contact thermique avec les parois extérieures des canalisations enterrées (1 ou 10), les dites ailettes comportant des perçages aptes à recevoir au moins un pieu (5 ou 15) comportant une partie inférieure susceptible de s'enfoncer dans le sol et une partie supérieure munie d'une tête de masse importante en contact thermique avec ces ailettes. Les ailettes et pieux préconisés par l'invention permettant d'augmenter la masse et la profondeur moyenne de la terre concernée par les transferts de calories ou de frigories avec l'échangeur enterré.

**INTERNATIONAL SEARCH REPORT**

International application No  
PCT/FR2008/000233

**A. CLASSIFICATION OF SUBJECT MATTER**  
INV. F28D20/00 F24J3/08

According to International Patent Classification (IPC) or to both national classification and IPC

**B. FIELDS SEARCHED**

Minimum documentation searched (classification system followed by classification symbols)  
F28D F24J

Documentation searched other than minimum documentation to the extent that such documents are included in the fields searched

Electronic data base consulted during the international search (name of data base and, where practical, search terms used)  
EPO-Internal

**C. DOCUMENTS CONSIDERED TO BE RELEVANT**

Category*	Citation of document, with indication, where appropriate, of the relevant passages	Relevant to claim No.
A	WO 83/04432 A (PRICE EDWIN A) 22 December 1983 (1983-12-22) page 12, lines 7-20; figure 7 -----	1,10
A	US 4 128 204 A (WADE GLENN C) 5 December 1978 (1978-12-05) column 4, line 45 - column 5, line 33; figures 1,2 -----	1,9,10
A	US 4 339 929 A (FITZPATRICK PETER R ET AL) 20 July 1982 (1982-07-20) abstract; figures -----	1,9
A	WO 88/07160 A (MESSNER CASPAR O H [CH]) 22 September 1988 (1988-09-22) abstract; figures ----- -/--	1

Further documents are listed in the continuation of Box C.       See patent family annex.

\* Special categories of cited documents :

*A* document defining the general state of the art which is not considered to be of particular relevance	*T* later document published after the international filing date or priority date and not in conflict with the application but cited to understand the principle or theory underlying the invention
*E* earlier document but published on or after the international filing date	*X* document of particular relevance; the claimed invention cannot be considered novel or cannot be considered to involve an inventive step when the document is taken alone
*L* document which may throw doubts on priority claim(s) or which is cited to establish the publication date of another citation or other special reason (as specified)	*Y* document of particular relevance; the claimed invention cannot be considered to involve an inventive step when the document is combined with one or more other such documents, such combination being obvious to a person skilled in the art.
*O* document referring to an oral disclosure, use, exhibition or other means	*8* document member of the same patent family
*P* document published prior to the international filing date but later than the priority date claimed	

Date of the actual completion of the international search  15 octobre 2008	Date of mailing of the international search report  28/10/2008
--	--

Name and mailing address of the ISA/ European Patent Office, P.B. 5818 Patentlaan 2 NL - 2280 HV Rijswijk Tel. (+31-70) 340-2040, Fax: (+31-70) 340-3016	Authorized officer  Van Dooren, Marc
--	--

INTERNATIONAL SEARCH REPORT

International application No  
PCT/FR2008/000233

C(Continuation). DOCUMENTS CONSIDERED TO BE RELEVANT

Category*	Citation of document, with indication, where appropriate, of the relevant passages	Relevant to claim No.
A	JP 58 018087 A (NAT HOUSE IND) 2 February 1983 (1983-02-02) abstract; figures -----	1, 10
A	JP 58 148351 A (MATSUSHITA ELECTRIC WORKS LTD) 3 September 1983 (1983-09-03) abstract; figures -----	1, 10

# INTERNATIONAL SEARCH REPORT

Information on patent family members

International application No

PCT/FR2008/000233

Patent document cited in search report	Publication date	Patent family member(s)	Publication date
WO 8304432	A	22-12-1983	DK 59784 A 10-02-1984
			EP 0111538 A1 27-06-1984
			NO 840483 A 09-02-1984
-----			
US 4128204	A	05-12-1978	NONE
-----			
US 4339929	A	20-07-1982	NONE
-----			
WO 8807160	A	22-09-1988	AU 612634 B2 18-07-1991
			AU 1392888 A 10-10-1988
			CA 1310868 C 01-12-1992
			WO 8807159 A1 22-09-1988
			DE 3808773 A1 29-09-1988
			EP 0306508 A1 15-03-1989
			FI 885349 A 18-11-1988
			US 5069199 A 03-12-1991
ZA 8801894 A 27-09-1989			
-----			
JP 58018087	A	02-02-1983	JP 1590229 C 30-11-1990
			JP 2011836 B 15-03-1990
-----			
JP 58148351	A	03-09-1983	NONE
-----			

# RAPPORT DE RECHERCHE INTERNATIONALE

Demande internationale n°

PCT/FR2008/000233

**A. CLASSEMENT DE L'OBJET DE LA DEMANDE**  
 INV. F28D20/00 F24J3/08

Selon la classification internationale des brevets (CIB) ou à la fois selon la classification nationale et la CIB

**B. DOMAINES SUR LESQUELS LA RECHERCHE A PORTE**

 Documentation minimale consultée (système de classification suivi des symboles de classement)  
 F28D F24J

Documentation consultée autre que la documentation minimale dans la mesure où ces documents relèvent des domaines sur lesquels a porté la recherche

 Base de données électronique consultée au cours de la recherche internationale (nom de la base de données, et si cela est réalisable, termes de recherche utilisés)  
 EPO-Internal

**C. DOCUMENTS CONSIDERES COMME PERTINENTS**

Catégorie*	Identification des documents cités, avec, le cas échéant, l'indication des passages pertinents	no. des revendications visées
A	WO 83/04432 A (PRICE EDWIN A) 22 décembre 1983 (1983-12-22) page 12, ligne 7-20; figure 7 -----	1,10
A	US 4 128 204 A (WADE GLENN C) 5 décembre 1978 (1978-12-05) colonne 4, ligne 45 - colonne 5, ligne 33; figures 1,2 -----	1,9,10
A	US 4 339 929 A (FITZPATRICK PETER R ET AL) 20 juillet 1982 (1982-07-20) abrégé; figures -----	1,9
A	WO 88/07160 A (MESSNER CASPAR O H [CH]) 22 septembre 1988 (1988-09-22) abrégé; figures -----	1
	-/--	

 Voir la suite du cadre C pour la fin de la liste des documents

 Les documents de familles de brevets sont indiqués en annexe

\* Catégories spéciales de documents cités:

- \*A\* document définissant l'état général de la technique, non considéré comme particulièrement pertinent
- \*E\* document antérieur, mais publié à la date de dépôt international ou après cette date
- \*L\* document pouvant jeter un doute sur une revendication de priorité ou cité pour déterminer la date de publication d'une autre citation ou pour une raison spéciale (telle qu'indiquée)
- \*O\* document se référant à une divulgation orale, à un usage, à une exposition ou tous autres moyens
- \*P\* document publié avant la date de dépôt international, mais postérieurement à la date de priorité revendiquée

- \*T\* document ultérieur publié après la date de dépôt international ou la date de priorité et n'appartenant pas à l'état de la technique pertinent, mais cité pour comprendre le principe ou la théorie constituant la base de l'invention
- \*X\* document particulièrement pertinent; l'invention revendiquée ne peut être considérée comme nouvelle ou comme impliquant une activité inventive par rapport au document considéré isolément
- \*Y\* document particulièrement pertinent; l'invention revendiquée ne peut être considérée comme impliquant une activité inventive lorsque le document est associé à un ou plusieurs autres documents de même nature, cette combinaison étant évidente pour une personne du métier
- \*Z\* document qui fait partie de la même famille de brevets

Date à laquelle la recherche internationale a été effectivement achevée

15 octobre 2008

Date d'expédition du présent rapport de recherche internationale

28/10/2008

Nom et adresse postale de l'administration chargée de la recherche internationale

 Office Européen des Brevets, P.B. 5818 Patentlaan 2  
 NL - 2280 HV Rijswijk  
 Tel. (+31-70) 340-2040,  
 Fax: (+31-70) 340-3016

Fonctionnaire autorisé

Van Dooren, Marc

# RAPPORT DE RECHERCHE INTERNATIONALE

Demande internationale n°

PCT/FR2008/000233

C(suite). DOCUMENTS CONSIDERES COMME PERTINENTS		
Catégorie*	Identification des documents cités, avec, le cas échéant, l'indication des passages pertinents	no. des revendications visées
A	JP 58 018087 A (NAT HOUSE IND) 2 février 1983 (1983-02-02) abrégé; figures -----	1,10
A	JP 58 148351 A (MATSUSHITA ELECTRIC WORKS LTD) 3 septembre 1983 (1983-09-03) abrégé; figures -----	1,10

# RAPPORT DE RECHERCHE INTERNATIONALE

Renseignements relatifs aux membres de familles de brevets

Demande internationale n°

PCT/FR2008/000233

Document brevet cité au rapport de recherche		Date de publication	Membre(s) de la famille de brevet(s)	Date de publication
WO 8304432	A	22-12-1983	DK 59784 A	10-02-1984
			EP 0111538 A1	27-06-1984
			NO 840483 A	09-02-1984
US 4128204	A	05-12-1978	AUCUN	
US 4339929	A	20-07-1982	AUCUN	
WO 8807160	A	22-09-1988	AU 612634 B2	18-07-1991
			AU 1392888 A	10-10-1988
			CA 1310868 C	01-12-1992
			WO 8807159 A1	22-09-1988
			DE 3808773 A1	29-09-1988
			EP 0306508 A1	15-03-1989
			FI 885349 A	18-11-1988
			US 5069199 A	03-12-1991
			ZA 8801894 A	27-09-1989
JP 58018087	A	02-02-1983	JP 1590229 C	30-11-1990
			JP 2011836 B	15-03-1990
JP 58148351	A	03-09-1983	AUCUN	