

(12) МЕЖДУНАРОДНАЯ ЗАЯВКА, ОПУБЛИКОВАННАЯ В
СООТВЕТСТВИИ С ДОГОВОРом О ПАТЕНТНОЙ КООПЕРАЦИИ (РСТ)

(19) Всемирная Организация
Интеллектуальной Собственности
Международное бюро

(43) Дата международной публикации
04 июля 2019 (04.07.2019)

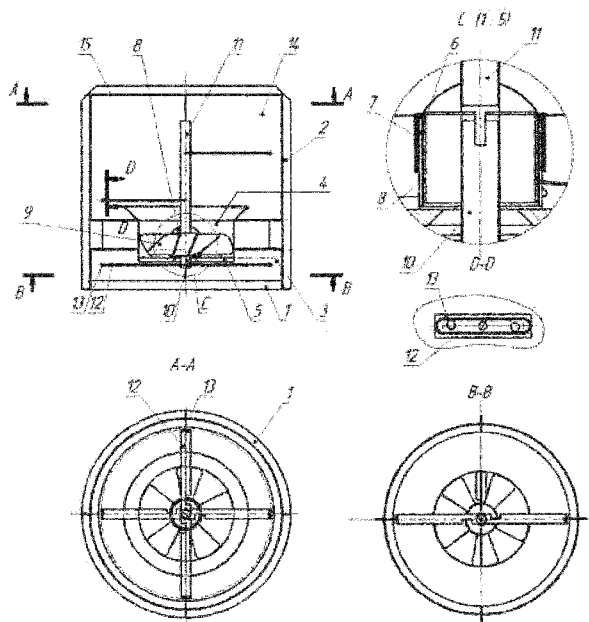


(10) Номер международной публикации
WO 2019/132702 A1

- (51) Международная патентная классификация:
B01D 29/11 (2006.01) *G21C 19/307* (2006.01)
B01D 29/62 (2006.01)
- (21) Номер международной заявки: РСТ/RU2017/001007
- (22) Дата международной подачи:
29 декабря 2017 (29.12.2017)
- (25) Язык подачи: Русский
- (26) Язык публикации: Русский
- (71) Заявитель: АКЦИОНЕРНОЕ ОБЩЕСТВО "НАУЧНО-ИССЛЕДОВАТЕЛЬСКИЙ И ПРОЕКТНО-КОНСТРУКТОРСКИЙ ИНСТИТУТ ЭНЕРГЕТИЧЕСКИХ ТЕХНОЛОГИЙ "АТОМПРОЕКТ" (JOINT-STOCK COMPANY SCIENTIFIC RESEARCH AND DESIGN INSTITUTE FOR ENERGY TECHNOLOGIES АТОМПРОЕКТ) [RU/RU]; ул. Савушкина, 82А, Санкт-Петербург, 197183, St.Petersburg (RU).
- (72) Изобретатели: БЕЗЛЕПКИН, Владимир Викторович (BEZLEPKIN, Vladimir Viktorovich); ул. Орбели, 19-45, Санкт-Петербург, 194223, St.Petersburg (RU). КУРЧЕВСКИЙ, Алексей Иванович (KURCHEVSKIY, Aleksey Ivanovich); Заводской пр., 34-36, г. Колпино, Санкт-Петербург, 196657, St.Petersburg (RU). КУХТЕВИЧ, Владимир Олегович (KUKHTEVICH, Vladimir Olegovich); пр. Солидарности, 8/1-35, Санкт-Петербург, 193312, St.Petersburg (RU). МАТЮШЕВ, Леонид Александрович (MATYUSHEV, Leonid Aleksandrovich); ул. Металлургов, 15-48, г. Колпино, Санкт-Петербург, 196657, Saint Petersburg (RU). МИТРИУХИН, Андрей Геннадьевич (MITRYUKHIN, Andrey Gennadievich); ул. Омская, 13-57, Санкт-Петербург, 197343, St.Petersburg (RU).
- (81) Указанные государства (если не указано иначе, для каждого вида национальной охраны): AE, AG, AL, AM, AO, AT, AU, AZ, BA, BB, BG, BH, BN, BR, BW, BY, BZ, CA, CH, CL, CN, CO, CR, CU, CZ, DE, DJ, DK, DM, DO, DZ, EC, EE, EG, ES, FI, GB, GD, GE, GH, GM, GT, HN,

(54) Title: ACTIVE FILTER OF A NUCLEAR POWER STATION SUMP TANK

(54) Название изобретения: АКТИВНЫЙ ФИЛЬТР БАКА-ПРЯМКА АТОМНОЙ ЭЛЕКТРОСТАНЦИИ



Фиг. 1

(57) Abstract: An active filter of a sump tank at a nuclear power station ensures safe operation of the facility in the event of an accident by providing an uninterrupted supply of a cooling liquid to the core of the nuclear reactor. During an accident, foreign matter and debris appear in the cooling liquid and clog a bottom filtering element of the active filter. The liquid flow is fed through a top filtering element of a filter housing, thus causing a turbine to rotate, which rotation causes the purified liquid to be drawn from the filter housing through filter pipes which feed said purified liquid by centrifugal force through jets to filtering elements, while forcing the foreign matter and debris away from said filtering elements and, thus, performing the self-cleaning of the filter.

(57) Реферат: Активный фильтр бака-приямка атомной электростанции (АЭС), обеспечивает безопасность работы АЭС при аварии за счет бесперебойной подачи охлаждающей жидкости в активную зону ядерного реактора. При аварии в охлаждающей жидкости появляются посторонние примеси и дебрис, которые забивают нижний фильтрующий элемент активного фильтра. Поток жидкости поступает через верхний фильтрующий элемент корпуса фильтра, что вызывает вращение турбины, в результате чего трубы фильтра забирают очищенную жидкость из корпуса фильтра и подают ее за счет центробежной силы через форсунки на фильтрующие элементы, отбрасывая посторонние примеси и дебрис от фильтрующих элементов и производя, таким образом, самоочистку фильтра.



WO 2019/132702 A1

HR, HU, ID, IL, IN, IR, IS, JO, JP, KE, KG, KH, KN, KP, KR, KW, KZ, LA, LC, LK, LR, LS, LU, LY, MA, MD, ME, MG, MK, MN, MW, MX, MY, MZ, NA, NG, NI, NO, NZ, OM, PA, PE, PG, PH, PL, PT, QA, RO, RS, RU, RW, SA, SC, SD, SE, SG, SK, SL, SM, ST, SV, SY, TH, TJ, TM, TN, TR, TT, TZ, UA, UG, US, UZ, VC, VN, ZA, ZM, ZW.

(84) Указанные государства (если не указано иначе, для каждого вида региональной охраны): ARIPO (BW, GH, GM, KE, LR, LS, MW, MZ, NA, RW, SD, SL, ST, SZ, TZ, UG, ZM, ZW), евразийский (AM, AZ, BY, KG, KZ, RU, TJ, TM), европейский патент (AL, AT, BE, BG, CH, CY, CZ, DE, DK, EE, ES, FI, FR, GB, GR, HR, HU, IE, IS, IT, LT, LU, LV, MC, MK, MT, NL, NO, PL, PT, RO, RS, SE, SI, SK, SM, TR), OAPI (BF, BJ, CF, CG, CI, CM, GA, GN, GQ, GW, KM, ML, MR, NE, SN, TD, TG).

Опубликована:

— с отчётом о международном поиске (статья 21.3)

Активный фильтр бака-приямка атомной электростанции

Область техники

5

Изобретение относится к области атомной энергетики, а именно к обеспечению безопасности работы атомной электростанции (АЭС) в аварийном режиме за счёт бесперебойной подачи охлаждающей жидкости в активную зону реакторной установки.

10

Предшествующий уровень техники

Одной из наиболее опасных аварий при эксплуатации АЭС является разрыв трубопровода первого контура.

15

В результате этой аварии происходит двустороннее истечение теплоносителя в защитную оболочку. Этот процесс сопровождается значительным выбросом массы и энергии в защитную оболочку в виде перегретой паровоздушной смеси. Это приводит к обезвоживанию реактора, из-за чего активная зона разогревается за счет тепла остаточных тепловыделений. Одновременно происходит рост давления и температуры под защитной оболочкой.

20

В результате выброса массы и энергии происходит разрушение оборудования, антикоррозионных покрытий в защитной оболочке и насыщение теплоносителя мусором (дебрисом).

25

Для защиты реактора от перегрева и расплавления активной зоны предназначена система аварийного охлаждения зоны, включающая в себя пассивную и активную части.

Снижение давления и отвод тепла из защитной оболочки осуществляется спринклерной системой.

30

Для функционирования активных систем безопасности используются запасы борного раствора из баков, расположенных в защитной оболочке. Раствор из баков поступает в систему аварийного охлаждения зоны, далее в реактор и затем из разрыва трубопровода возвращается в баки защитной оболочки.

При этом раствор содержит значительное количество дебриса, который может привести к выходу элементов контура систем безопасности и прекращения охлаждения активной зоны.

Для предотвращения этого события заборные отверстия для подачи раствора из баков в системы безопасности должны быть снабжены фильтрами.

При протекании через фильтрующий элемент растворов с большим количеством посторонних примесей и дебриса возможно засорение фильтрующих элементов, что приводит к недостаточной подаче жидкости в активную зону. Для борьбы с этим явлением использовались различные технические решения.

Известны самоочищающиеся фильтры (US 2006/0219645 A1, опубл. 05 октября 2006, «Self-cleaning strainer» и US 5688402, выдан 18.11.1997, «Self-cleaning strainer»), в которых фильтр расположен в баке с жидкостью, на входном отверстии самоочищающегося фильтра установлена сетка, задерживающая посторонние примеси, корпус фильтра имеет переменное сечение: сужающееся от входа к выходу, в узкой части корпуса фильтра установлена турбина с лопатками, вращаемая потоком жидкости, создаваемым насосом, установленным на выходе фильтра, фильтр снабжён валом, проходящим по оси фильтра от турбины к сетке, и соединяющим турбину со щётками (в источнике US 2006/0219645 — дополнительно с импеллером, создающим центробежный поток жидкости, очищающий поверхность сетки), установленной с внешней стороны сетки с возможностью вращения вокруг оси вала.

При работе таких фильтров турбина вращает щетки которые обеспечивают очистку поверхности сетки с внешней её стороны, что препятствует снижению потока охлаждающей жидкости и тем самым повышает безопасность АЭС в аварийном режиме. Недостатком таких решений, однако, является недостаточная эффективность очистки фильтрующей сетки, связанная с тем, что внешняя щётка при очистке в значительной степени вдавлиывает частицы посторонних примесей в отверстия сетки, что приводит к их застреванию в отверстиях и забиванию их этими частицами. Применение импеллера вместо одной из щёток позволяет в некоторой степени исправить этот недостаток, однако, не в достаточной мере. Кроме того, применение турбины, через который постоянно идёт поток жидкости, столь же постоянно замедляет поток жидкости, отнимая часть его энергии даже в том случае, если посторонних примесей на сетку не поступает или они поступают в незначительном количестве. Это замедляет поток жидкости через фильтр, что негативным образом сказывается на безопасности АЭС.

Известен также самоочищающийся фильтр (US 5815544, выдан 29.09.1998, «Self-cleaning strainer»), в котором фильтрующими элементами являются также и боковые поверхности цилиндрического корпуса фильтра, а в дополнение к щёткам внешние фильтрующие поверхности очищаются потоком жидкости из специально установленных с

внешней стороны корпуса трубок с соплами, трубки присоединены к насосу, нагнетающему в них давления жидкости, уже прошедшей очистку в фильтре. Такой фильтр позволяет проводить более качественную очистку, однако, его недостатком по-прежнему остаётся недостаточная эффективность очистки фильтрующих поверхностей, связанная с применением щёток, вдавливающих частицы примесей в отверстия фильтрующих элементов и размазывающих их по поверхности, поток жидкости, очищающий фильтрующие поверхности, направлен снаружи фильтра и в основном по касательной, что также снижает эффективность очистки, а также зависимость процесса очистки от внешнего насоса, что снижает надёжность работы фильтра.

10 Известно также устройство для забора воды из бассейнов и водоемов (RU 2473736, опубл. 27.01.2013), включающее перфорированную цилиндрическую трубу, обтекаемый оголовок, очистное устройство в виде двух щёток, соединенных с турбиной, причем одна из щеток установлена снаружи перфорированной трубы, а другая — внутри с возможностью перекачивания по ней, снабженное мусорозащитным устройством в виде
15 куполообразного корпуса с отбойными вертикальными пластинами, радиально установленными по образующей его поверхности от вершины с уменьшающей высотой, при этом турбина выполнена винтолопастной, установлена в дополнительном цилиндрическом патрубке с возможностью вращения относительно своей оси и прикреплена к куполообразному корпусу с возможностью вращения вертикально оси
20 отводящего трубопровода.

Недостатком такого устройства также является недостаточная эффективность очистки фильтрующей поверхности, связанная с тем, что очистное устройство, выполненное в виде щёток, недостаточно очищает дебрис с внешней стороны перфорированной трубы, вдавливает его в отверстия сетчатого цилиндра, что приводит к их забиванию. Кроме того, применение турбины, через который постоянно идёт поток жидкости, столь же постоянно замедляет поток жидкости, отнимая часть его энергии даже в том случае, если посторонних примесей на сетку не поступает или они поступают в
25 незначительном количестве.

Ближайшим аналогом настоящего изобретения является вращающийся самоочищающийся фильтр, одновременно вращаемый и очищаемый сопловой структурой (US 5108592, опубл. 28.04.1992), содержащий основную цилиндрическую трубу, имеющую впускное и выпускное отверстия в расположенных на расстоянии друг от друга участках вдоль её длины, причем указанное выпускное отверстие служит для сообщения
30 трубы с насосом, а указанное впускное отверстие служит для сообщения трубы с

жидкостью, цилиндрический экран для фильтрации жидкости от мусора, средство для крепления экрана, выполненное с возможностью коаксиального вращения экрана вокруг указанной основной трубы таким образом, чтобы поддерживать экран в наружном положении по отношению к основной трубе и по отношению к указанному впускному отверстию для того, чтобы жидкость, поступающая во впускное отверстие, была отфильтрована экраном, подводящую трубу, проходящую коаксиально внутри основной трубы и выступающую за ее конец, при этом в боковой стенке основной трубы выполнены одно или более отверстий, через проходят одна или более труб, снабжённых на внешних концах соплами, служащими как для очистки, так и для вращения экрана жидкостью, которая подается через подводящую трубу.

Недостатком вращающегося самоочищающегося фильтра является недостаточная эффективность очистки фильтрующей поверхности, связанная с потерей энергии потока, расходуемой на вращение экрана фильтра, а также необходимость использования внешнего насоса для создания постоянного потока жидкости для очистки экрана и вращения фильтра, что снижает безопасность использования фильтра при применении в атомной энергетике.

Задачей настоящего изобретения является создание активного фильтра бака-приямка АЭС, позволяющего повысить её безопасность в аварийных режимах.

Техническим результатом настоящего изобретения является повышение безопасности АЭС в аварийных режимах за счёт повышения эффективности очистки фильтра бака-приямка, а также за счёт использования энергии потока жидкости протекающей через фильтр для включения механизма очистки, используемого только при загрязнении фильтрующих поверхностей.

Технический результат достигается тем, что в известном активном фильтре, содержащем корпус с крышкой, основанием и боковыми поверхностями, выполненными в виде фильтрующих элементов, трубы с каналами, закреплённые одним концом у центральной вертикальной оси фильтра и выполненные с возможностью подачи очищенной жидкости из центральной части фильтра на фильтрующие элементы из другого конца трубы через каналы, корпус фильтра выполнен из двух частей, верхней и нижней, каждая часть снабжена, по меньшей мере, одним фильтрующим элементом, между верхней и нижней частью установлена турбина, выполненная с возможностью вращения при прохождении через неё потока жидкости, турбина соединена валом с трубами, которые выполнены с возможностью забора очищенной жидкости из корпуса фильтра при вращении турбины.

Предпочтительно выполнить боковые поверхности в форме цилиндра.

Рационально снабдить концы труб, подающие очищенную жидкость на фильтрующие элементы, форсунками, выполненными с возможностью подачи очищенной жидкости в широком диапазоне углов.

- 5 Рекомендуется выполнить фильтрующие элементы в виде обрамления и размещённой в нём секторной щелевой решётки, составленной из горизонтальных и вертикальных проволок треугольного сечения.

Предпочтительно снабдить трубы отверстиями для забора жидкости при вращении турбины.

- 10 Рационально выполнить основание в виде фланца с возможностью крепления к основанию бака-приямка.

Краткое описание фигур чертежей

На фиг. 1 показан общий вид активного фильтра бака-приямка АЭС сбоку и в разрезах А-А, В-В, D-D, и в выносном фрагменте С.

- 15 На фиг. 2 показан общий вид фильтрующего элемента и его деталей.

На фиг. 3 показано устройство трубы очистителя активного фильтра.

На фиг. 4 схематично изображено взаимодействие струй из форсунки очистителя и поверхности фильтрующего элемента.

- 20 На фиг. 5 показан активный фильтр бака-приямка АЭС в нормальном режиме работы, т.е. при отсутствии в жидкости посторонних примесей.

На фиг. 6 показан активный фильтр бака-приямка АЭС при образовании слоя дебриса на нижних фильтрующих элементах в аварийном режиме, вызывающем протекание жидкости через верхний фильтрующий элемент.

- 25 На фиг. 7 показан активный фильтр бака-приямка АЭС в режиме очистки от посторонних примесей и дебриса.

30 Активный фильтр бака-приямка АЭС в предпочтительном варианте содержит корпус с крышкой 15, нижним фланцем 1 и вертикальными стойками 2, к которым прикреплены нижний фильтрующий элемент 3 и верхний фильтрующий элемент 14, расположенные соответственно в нижней и верхней частях корпуса. Фланец 1 предназначен для установки и соединения активного фильтра с основанием бака-приямка. С фланцем 1 соединены вертикальные стойки 2. Между стойками 2 установлены нижние

фильтрующие элементы 3 и верхние фильтрующие элементы 14, изготовленные в виде секторной щелевой решетки, соединённой с обрамлением 16 фильтрующего элемента и составленной из горизонтальных проволок 17 и вертикальных проволок 18, выполненных из проволочных элементов треугольного сечения. Цилиндрическая поверхность активного
5 фильтра образована из четырех секторов фильтрующих элементов 3, 14.

Камера 4 турбины установлена между верхней и нижней частью активного фильтра таким образом, чтобы весь поток жидкости, попадающей в верхнюю часть активного фильтра, проходил через неё. Камера турбины 4 состоит из корпуса камеры, стоек вала 5, вала 6, подшипника 7, втулки турбины 8 и лопастей турбины 9. В камере 4
10 турбины осуществляется преобразование поступательного потока жидкости во вращательное движение втулки 8 и лопастей 9 турбины.

С втулкой турбины 8 связан вал нижнего очистителя 10 и вал верхнего очистителя 11. К валам очистителей крепятся трубы 12 очистителей. Трубы 12 очистителя выполнены в виде профильной трубы. На конце трубы, удаленном от центральной оси
15 активного фильтра, установлена форсунка 13, которая обеспечивает распределение выходных струй в пределах зоны обслуживания очистителя. С противоположной стороны трубы очистителя предусмотрено отверстие 19 для забора жидкости, выполненное в виде сквозного выреза, при вращении очистителя в направлении 21 (фиг. 3) обеспечивающего
20 поступление потока жидкости 20 внутрь трубы очистителя 12 и далее к отверстия 22 форсунки 13, которые могут быть выполнены с возможностью распыления очищенной жидкости в широком диапазоне углов в направлении фильтрующих элементов 3, 14 и в общем направлении, противоположном потоку 23 фильтруемой жидкости (фиг. 4).

Таким образом, конструкция активного фильтра предусматривает самоочистку фильтрующих поверхностей обратным потоком очищенной жидкости, выходящим из
25 форсунок 13. При этом в качестве источника энергии для создания обратного потока используется поток жидкости через активный фильтр, что повышает безопасность работы АЭС в аварийных режимах, так как не требует применения внешних источников энергии, например, насосов, работа которых в аварийных режимах не гарантирована. Кроме того, расход энергии потока жидкости на работу турбины и очистку фильтрующих элементов 3,
30 14 происходит только при засорении нижних фильтрующих элементов 3, что снижает общие потери энергии потока жидкости через активный фильтр и повышает тем самым безопасность АЭС в аварийных режимах.

В предпочтительном варианте активный фильтр может быть установлен на дне бака-приямка и герметично прикреплён с помощью фланца 1 к основанию,

установленному над вертикальным водозаборным каналом, отводящим жидкость из бака-приямка в активную зону реактора, таким образом, чтобы дебрис и примеси, отброшенные от активного фильтра в процессе его очистки, оседали на дне бака-приямка и в дальнейшем не попадали ни на фильтрующие элементы 3, 14, ни в систему охлаждения активной зоны реактора.

Осуществление изобретения

В режиме нормальной эксплуатации АЭС в ней не происходит утечек теплоносителя, поэтому поток жидкости через активный фильтр не проходит.

При аварии, вызвавшей потерю жидкого теплоносителя в активной зоне АЭС, этот теплоноситель начинает накапливаться в баке-приямке и при достижении уровня нижних фильтрующих элементов 3 активного фильтра поступает через них систему водозабора и, в дальнейшем, с помощью насосов, — обратно в активную зону. При этом первоначально засорения нижних фильтрующих элементов 3 посторонними примесями и дебрисом не происходит, поэтому практически весь поток жидкости проходит через нижние фильтрующие элементы 3, минуя лопасти 9 турбины, вследствие чего расход через турбину отсутствует (фиг. 5). При этом очистители не вращаются и очистка поверхности фильтрующих элементов (3, 14) не производится, что позволяет исключить расход энергии потока жидкости на вращение турбины 9.

В дальнейшем при поступлении жидкости с посторонними примесями и дебриса происходит засорение нижних фильтрующих элементов 3 слоем дебриса, как показано на фиг. 6, в направлении снизу вверх. Этот процесс определяется распределением расхода жидкости по поверхности фильтрующих элементов 3, в котором примерно 80% общего объема жидкости поступает через нижние 20% площади нижних фильтрующих элементов 3. Этот процесс продолжается до полного покрытия поверхности нижних фильтрующих элементов 3 слоем дебриса.

В течение этого процесса потери давления на нижних фильтрующих элементах 3 остаются практически постоянными и определяются потерями на фильтрующих поверхностях нижних фильтрующих элементов 3. Образующийся слой дебриса имеет малую толщину и рыхлую структуру.

При полном покрытии нижних фильтрующих элементов 3 слоем дебриса, основной поток жидкости начинает поступать через верхние фильтрующие элементы 14 и соответственно через камеру 4 турбины. Турбина начинает вращаться и приводит во вращение трубы 12 очистителей, что приводит к поступлению жидкости в отверстие для

забора жидкости 19 (фиг. 3). Далее поступившая жидкость разгоняется под действием центробежной силы и с избыточным давлением выбрасывается в отверстия форсунки 13. Расстояние от форсунки 13 до поверхности фильтрующего элемента 3, 14 может быть выбрано таким, чтобы струи из форсунки 13 очищали все пространство между соседними очистителями (фиг. 4).

Таким образом, создается локальный поток, направленный наружу активного фильтра через его фильтрующие элементы 3, 14. Слой дебриса разрушается, а его частицы отбрасываются на дно бака-приямка. Очистка фильтрующих элементов 3, 14 при поступлении жидкости через верхние фильтрующие элементы 14 показана на фиг. 7.

За время нахождения дебриса на фильтрующих элементах 3, 14 происходит коагуляция его составляющих, поэтому разрушенные струями частицы дебриса имеют значительный размер и большую плотность. Это приводит к их осаждению с большей скоростью и фрагменты разрушения либо снова достигают фильтрующих поверхностей 3, 14, но гораздо ниже, либо оседают на дно бака-приямка.

После очистки нижних фильтрующих элементов 3 жидкость снова поступает в нижнюю часть активного фильтра, вследствие чего обороты турбины падают.

В дальнейшем цикл фильтрование-очистка периодически повторяется. Расположение турбины между верхней и нижней частями активного фильтра позволяет обеспечивать очистку периодически после засорения нижнего фильтрующего устройства 3. В результате снижаются потери на вращение турбины в ситуации, когда очистка фильтрующих устройств 3, 14 не требуется, кроме того, снижается нагрузка на подшипники вала 6, что позволяет продлить ресурс его работы. Как было сказано выше, оба этих фактора непосредственно влияют на безопасность АЭС в аварийном режиме.

В предпочтительном варианте в качестве опоры вала 6 может быть использован графитовый подшипник скольжения. Графитовые подшипники имеют следующие преимущества: работают в жидкой среде; имеют низкий коэффициент трения; устойчивы воздействию агрессивных сред; применяются при температурах до 500°C. При этом, поскольку конструкция активного фильтра предусматривает вращение вала 6 только при наличии дебриса в растворе, т.е. только в момент аварии. Таким образом, ресурс работы подшипника ограничен периодом максимум 30 суток.

Полное сканирование фильтрующих поверхностей форсунками 13 осуществляется за один оборот вала очистителя 10, 11. При этом одновременно очищается менее 0.5% общей площади фильтрующих элементов 3, 14.

Промышленная применимость

Активный фильтр бака-приямка атомной электростанции позволяет повысить её безопасность в аварийных режимах и может быть применён на атомных электростанциях различных типов.

Формула

1. Активный фильтр бака-приямка атомной электростанции, содержащий корпус с крышкой, основанием и боковыми поверхностями, выполненными в виде фильтрующих элементов, трубы с каналами, закреплённые одним концом у центральной вертикальной оси фильтра и выполненные с возможностью подачи очищенной жидкости из центральной части фильтра на фильтрующие элементы из другого конца трубы через каналы, отличающийся тем, что корпус фильтра выполнен из двух частей, верхней и нижней, каждая часть снабжена, по меньшей мере, одним фильтрующим элементом, между верхней и нижней частью установлена турбина, выполненная с возможностью вращения при прохождении через неё потока жидкости, турбина соединена валом с трубами, которые выполнены с возможностью забора очищенной жидкости из корпуса фильтра при вращении турбины.

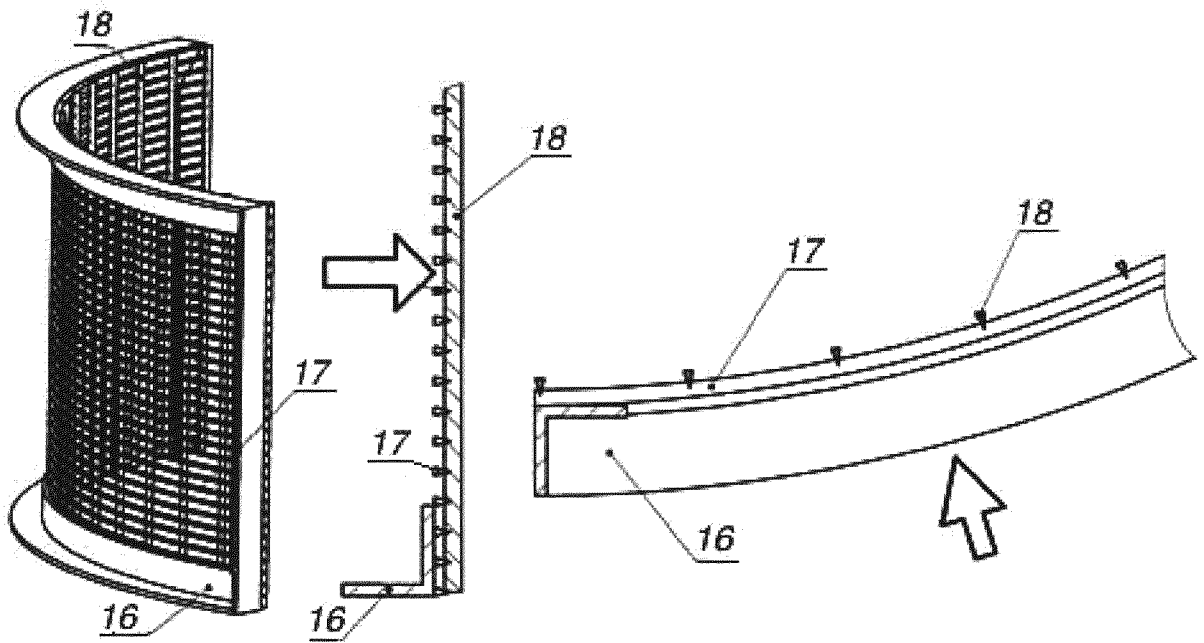
2. Активный фильтр по п. 1, отличающийся тем, что боковые поверхности имеют цилиндрическую форму.

3. Активный фильтр по п. 1, отличающийся тем, что концы труб, подающие очищенную жидкость на фильтрующие элементы, снабжены форсунками, выполненными с возможностью подачи очищенной жидкости в широком диапазоне углов.

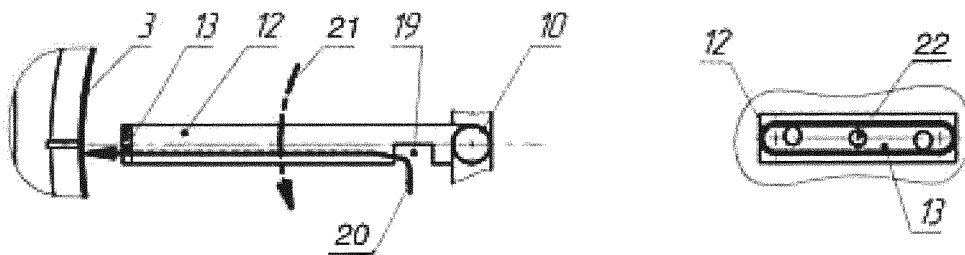
4. Активный фильтр по п. 1, отличающийся тем, что фильтрующие элементы выполнены в виде обрамления и размещённой в нём секторной целевой решётки, составленной из горизонтальных и вертикальных проволок треугольного сечения.

5. Активный фильтр по п. 1, отличающийся тем, что трубы снабжены отверстиями для забора жидкости при вращении турбины.

6. Активный фильтр по п. 1, отличающийся тем, что основание выполнено в виде фланца с возможностью крепления к основанию бака-приямка.

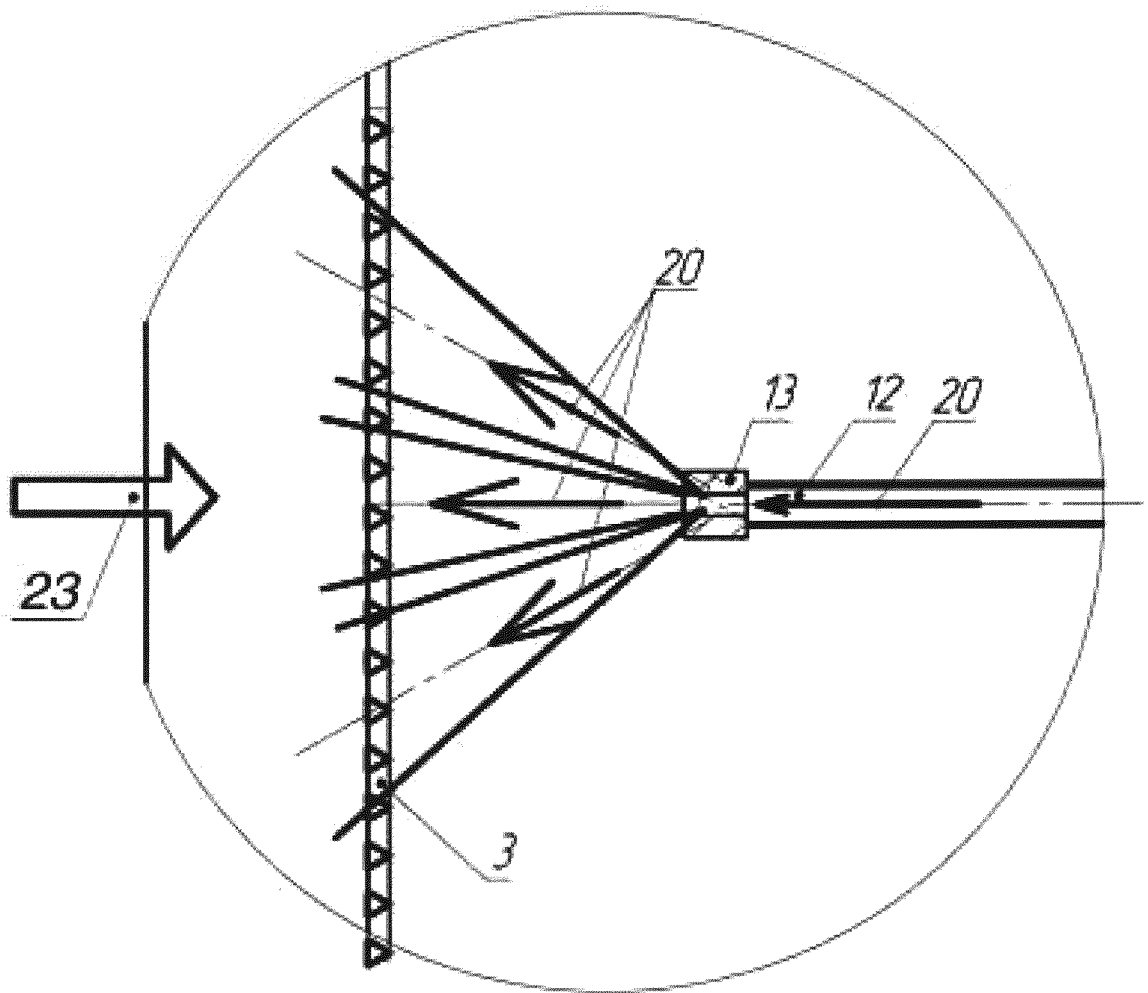


Фиг. 2

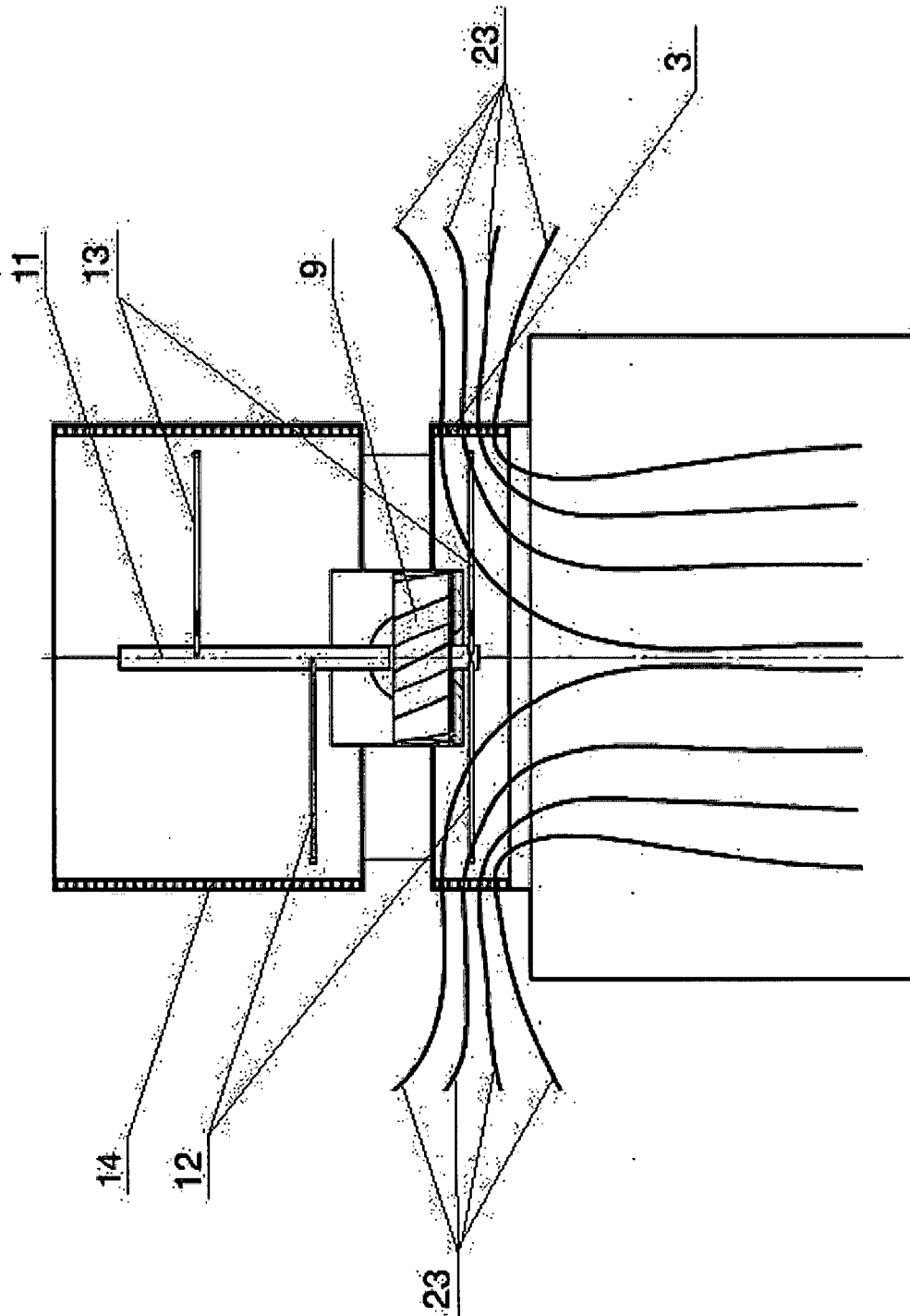


Фиг. 3

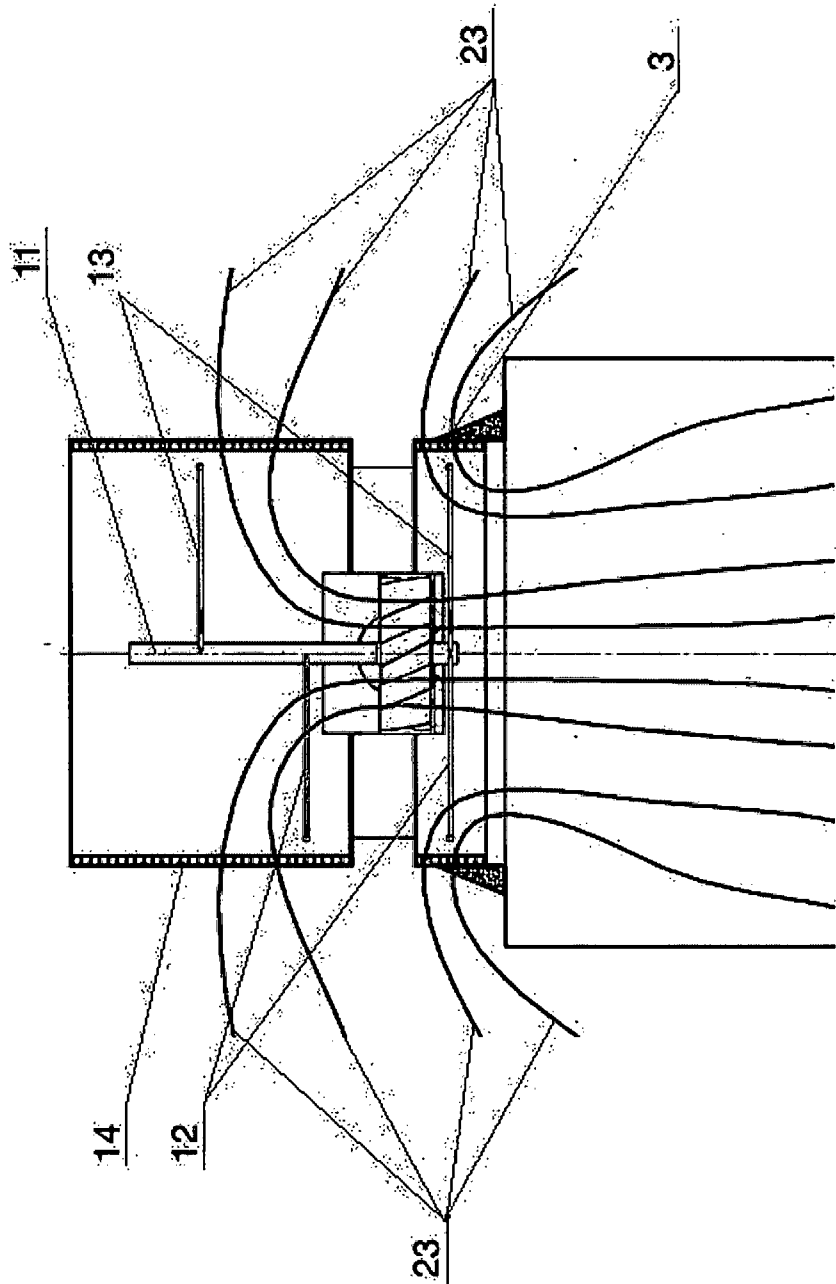
3/6



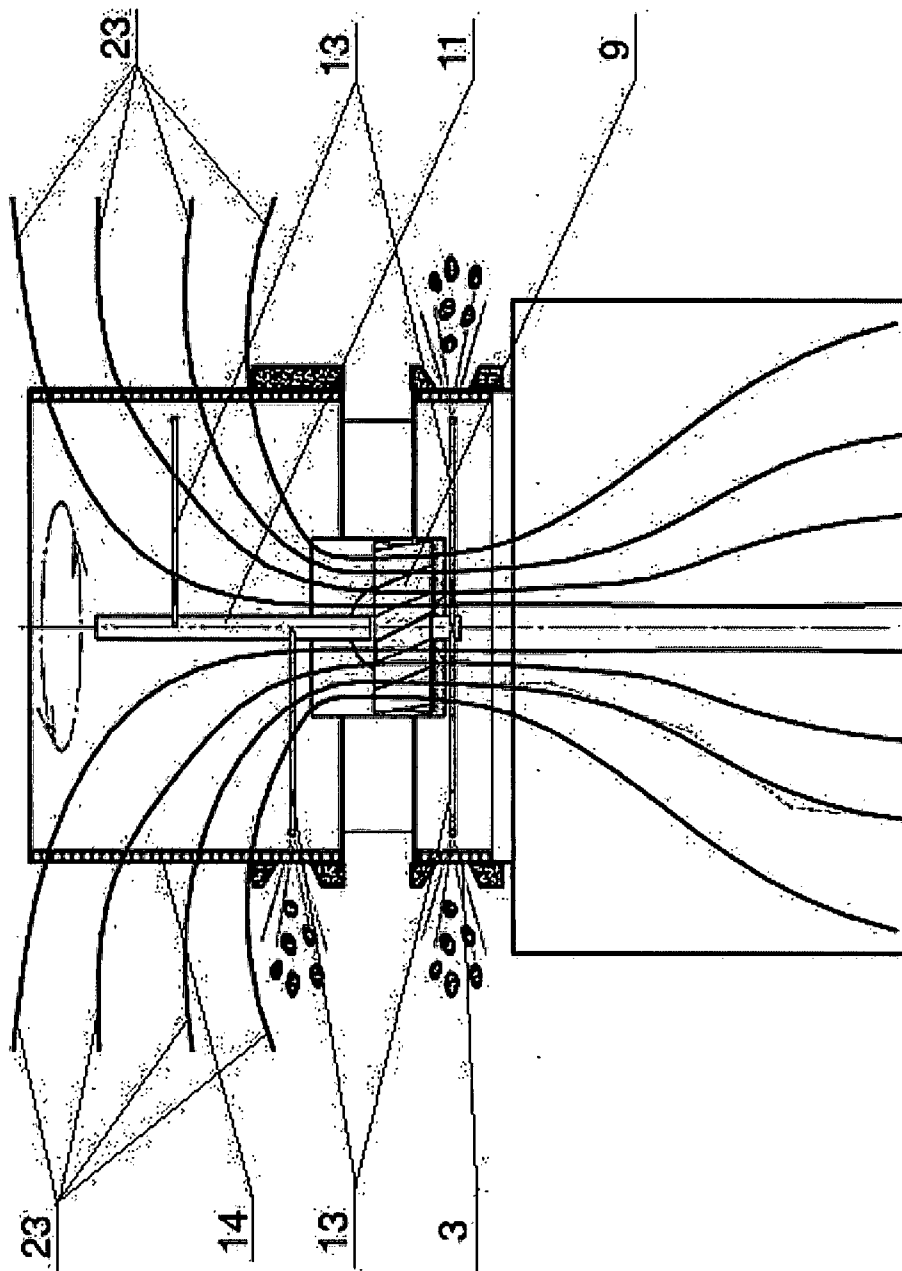
ФИГ. 4



Фиг. 5



Фиг. 6



Фиг. 7

INTERNATIONAL SEARCH REPORT

International application No. PCT/RU 2017/001007

A. CLASSIFICATION OF SUBJECT MATTER

B01D 29/11 (2006.01) B01D 29/62 (2006.01) G21C 19/307 (2006.01)

According to International Patent Classification (IPC) or to both national classification and IPC

B. FIELDS SEARCHED

Minimum documentation searched (classification system followed by classification symbols)

B01D 29/11-29/37, 29/44, 29/44, 29/50, 29/56, 29/62-29/68, 35/02; G21C 9/00, 19/28, 19/30, 19/307

Documentation searched other than minimum documentation to the extent that such documents are included in the fields searched

Electronic data base consulted during the international search (name of data base and, where practicable, search terms used)

DWPI, EAPATIS, Espacenet, J-PlatPat, K-PION, KIPRIS, Google, PatSearch, RUPTO

C. DOCUMENTS CONSIDERED TO BE RELEVANT

Category*	Citation of document, with indication, where appropriate, of the relevant passages	Relevant to claim No.
A	EA 025156 B1 (TRANSCO PRODAKTS INK.), 30.11.2016, p. 1 p. 5-33, p. 7 paragraphs 9, 10, fig. 1, 2, 12, 13, abstract	1-6
A	US 5108592 A (PERFECTION SPRINKLER CO.), 28.04.1992	1-6
A	RU 59999 U1 (PERKOV A.B.), 10.01.2007	1-6
A	US 9211489 B2 (GEA WESTFALIA SEPARATOR GROUP GMBH), 15.12.2015	1-6

 Further documents are listed in the continuation of Box C. See patent family annex.

* Special categories of cited documents:

"A" document defining the general state of the art which is not considered to be of particular relevance

"E" earlier application or patent but published on or after the international filing date

"L" document which may throw doubts on priority claim(s) or which is cited to establish the publication date of another citation or other special reason (as specified)

"O" document referring to an oral disclosure, use, exhibition or other means

"P" document published prior to the international filing date but later than the priority date claimed

"T" later document published after the international filing date or priority date and not in conflict with the application but cited to understand the principle or theory underlying the invention

"X" document of particular relevance; the claimed invention cannot be considered novel or cannot be considered to involve an inventive step when the document is taken alone

"Y" document of particular relevance; the claimed invention cannot be considered to involve an inventive step when the document is combined with one or more other such documents, such combination being obvious to a person skilled in the art

"&" document member of the same patent family

Date of the actual completion of the international search

07 September 2018 (07.09.2018)

Date of mailing of the international search report

08 November 2018 (08.11.2018)

Name and mailing address of the ISA/

Authorized officer

Facsimile No.

Telephone No.

ОТЧЕТ О МЕЖДУНАРОДНОМ ПОИСКЕ

Номер международной заявки

PCT/RU 2017/001007

<p>А. КЛАССИФИКАЦИЯ ПРЕДМЕТА ИЗОБРЕТЕНИЯ <i>B01D 29/11 (2006.01)</i> <i>B01D 29/62 (2006.01)</i> <i>G21C 19/307 (2006.01)</i></p> <p>Согласно Международной патентной классификации МПК</p>																													
<p>В. ОБЛАСТЬ ПОИСКА Проверенный минимум документации (система классификации с индексами классификации) B01D 29/11-29/37, 29/44, 29/44, 29/50, 29/56, 29/62-29/68, 35/02; G21C 9/00, 19/28, 19/30, 19/307</p> <p>Другая проверенная документация в той мере, в какой она включена в поисковые подборки</p> <p>Электронная база данных, использовавшаяся при поиске (название базы и, если, возможно, используемые поисковые термины) DWPI, EAPATIS, Espacenet, J-PlatPat, K-PION, KIPRIS, Google, PatSearch, RUPTO</p>																													
<p>С. ДОКУМЕНТЫ, СЧИТАЮЩИЕСЯ РЕЛЕВАНТНЫМИ:</p> <table border="1"> <thead> <tr> <th>Категория*</th> <th>Цитируемые документы с указанием, где это возможно, релевантных частей</th> <th>Относится к пункту №</th> </tr> </thead> <tbody> <tr> <td>A</td> <td>EA 025156 B1 (ТРАНСКО ПРОДАКТС ИНК.), 30.11.2016, с. 1 стр. 5-33, с. 7 абзацы 9, 10, фиг. 1, 2, 12, 13, реферат</td> <td>1-6</td> </tr> <tr> <td>A</td> <td>US 5108592 A (PERFECTION SPRINKLER CO.), 28.04.1992</td> <td>1-6</td> </tr> <tr> <td>A</td> <td>RU 59999 U1 (ПЕРКОВ А.В.), 10.01.2007</td> <td>1-6</td> </tr> <tr> <td>A</td> <td>US 9211489 B2 (GEA WESTFALIA SEPARATOR GROUP GMBH), 15.12.2015</td> <td>1-6</td> </tr> </tbody> </table> <p><input type="checkbox"/> последующие документы указаны в продолжении графы С. <input type="checkbox"/> данные о патентах-аналогах указаны в приложении</p> <table border="1"> <tr> <td>* Особые категории ссылочных документов:</td> <td>“Т” более поздний документ, опубликованный после даты международной подачи или приоритета, но приведенный для понимания принципа или теории, на которых основывается изобретение</td> </tr> <tr> <td>“А” документ, определяющий общий уровень техники и не считающийся особо релевантным</td> <td>“Х” документ, имеющий наиболее близкое отношение к предмету поиска; заявленное изобретение не обладает новизной или изобретательским уровнем, в сравнении с документом, взятым в отдельности</td> </tr> <tr> <td>“Е” более ранняя заявка или патент, но опубликованная на дату международной подачи или после нее</td> <td>“У” документ, имеющий наиболее близкое отношение к предмету поиска; заявленное изобретение не обладает изобретательским уровнем, когда документ взят в сочетании с одним или несколькими документами той же категории, такая комбинация документов очевидна для специалиста</td> </tr> <tr> <td>“L” документ, подвергающий сомнению притязание(я) на приоритет, или который приводится с целью установления даты публикации другого ссылочного документа, а также в других целях (как указано)</td> <td>“&” документ, являющийся патентом-аналогом</td> </tr> <tr> <td>“О” документ, относящийся к устному раскрытию, использованию, экспонированию и т.д.</td> <td></td> </tr> <tr> <td>“Р” документ, опубликованный до даты международной подачи, но после даты испрашиваемого приоритета</td> <td></td> </tr> </table>			Категория*	Цитируемые документы с указанием, где это возможно, релевантных частей	Относится к пункту №	A	EA 025156 B1 (ТРАНСКО ПРОДАКТС ИНК.), 30.11.2016, с. 1 стр. 5-33, с. 7 абзацы 9, 10, фиг. 1, 2, 12, 13, реферат	1-6	A	US 5108592 A (PERFECTION SPRINKLER CO.), 28.04.1992	1-6	A	RU 59999 U1 (ПЕРКОВ А.В.), 10.01.2007	1-6	A	US 9211489 B2 (GEA WESTFALIA SEPARATOR GROUP GMBH), 15.12.2015	1-6	* Особые категории ссылочных документов:	“Т” более поздний документ, опубликованный после даты международной подачи или приоритета, но приведенный для понимания принципа или теории, на которых основывается изобретение	“А” документ, определяющий общий уровень техники и не считающийся особо релевантным	“Х” документ, имеющий наиболее близкое отношение к предмету поиска; заявленное изобретение не обладает новизной или изобретательским уровнем, в сравнении с документом, взятым в отдельности	“Е” более ранняя заявка или патент, но опубликованная на дату международной подачи или после нее	“У” документ, имеющий наиболее близкое отношение к предмету поиска; заявленное изобретение не обладает изобретательским уровнем, когда документ взят в сочетании с одним или несколькими документами той же категории, такая комбинация документов очевидна для специалиста	“L” документ, подвергающий сомнению притязание(я) на приоритет, или который приводится с целью установления даты публикации другого ссылочного документа, а также в других целях (как указано)	“&” документ, являющийся патентом-аналогом	“О” документ, относящийся к устному раскрытию, использованию, экспонированию и т.д.		“Р” документ, опубликованный до даты международной подачи, но после даты испрашиваемого приоритета	
Категория*	Цитируемые документы с указанием, где это возможно, релевантных частей	Относится к пункту №																											
A	EA 025156 B1 (ТРАНСКО ПРОДАКТС ИНК.), 30.11.2016, с. 1 стр. 5-33, с. 7 абзацы 9, 10, фиг. 1, 2, 12, 13, реферат	1-6																											
A	US 5108592 A (PERFECTION SPRINKLER CO.), 28.04.1992	1-6																											
A	RU 59999 U1 (ПЕРКОВ А.В.), 10.01.2007	1-6																											
A	US 9211489 B2 (GEA WESTFALIA SEPARATOR GROUP GMBH), 15.12.2015	1-6																											
* Особые категории ссылочных документов:	“Т” более поздний документ, опубликованный после даты международной подачи или приоритета, но приведенный для понимания принципа или теории, на которых основывается изобретение																												
“А” документ, определяющий общий уровень техники и не считающийся особо релевантным	“Х” документ, имеющий наиболее близкое отношение к предмету поиска; заявленное изобретение не обладает новизной или изобретательским уровнем, в сравнении с документом, взятым в отдельности																												
“Е” более ранняя заявка или патент, но опубликованная на дату международной подачи или после нее	“У” документ, имеющий наиболее близкое отношение к предмету поиска; заявленное изобретение не обладает изобретательским уровнем, когда документ взят в сочетании с одним или несколькими документами той же категории, такая комбинация документов очевидна для специалиста																												
“L” документ, подвергающий сомнению притязание(я) на приоритет, или который приводится с целью установления даты публикации другого ссылочного документа, а также в других целях (как указано)	“&” документ, являющийся патентом-аналогом																												
“О” документ, относящийся к устному раскрытию, использованию, экспонированию и т.д.																													
“Р” документ, опубликованный до даты международной подачи, но после даты испрашиваемого приоритета																													
Дата действительного завершения международного поиска	Дата отправки настоящего отчета о международном поиске																												
07 сентября 2018 (07.09.2018)	08 ноября 2018 (08.11.2018)																												
Наименование и адрес ISA/RU: Федеральный институт промышленной собственности, Бережковская наб., 30-1, Москва, Г-59, ГСП-3, Россия, 125993 Факс: (8-495) 531-63-18, (8-499) 243-33-37	Уполномоченное лицо: Горайнова С.Г. Телефон № 499-240-60-15																												