



(12)实用新型专利

(10)授权公告号 CN 206384073 U

(45)授权公告日 2017. 08. 08

(21)申请号 201621384051.X

(22)申请日 2016.12.15

(73)专利权人 杭州壕车科技有限公司

地址 310000 浙江省杭州市滨江区浦沿街
道滨康路680号3幢313室

(72)发明人 徐晰人 董宇奇

(74)专利代理机构 杭州杭诚专利事务有限公
司 33109

代理人 尉伟敏

(51) Int. Cl.

B62H 3/00(2006.01)

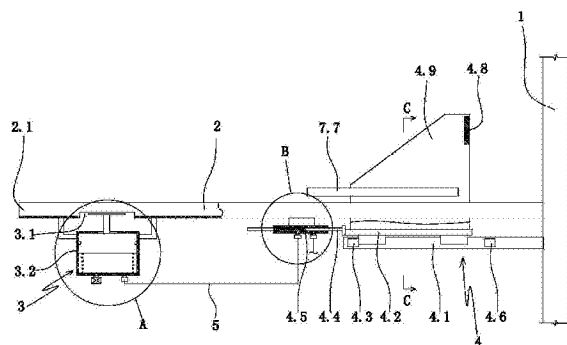
权利要求书1页 说明书4页 附图3页

(54)实用新型名称

自行车停车架

(57)摘要

本实用新型公开了一种自行车停车架,旨在提供一种不仅能够实现对停车架上的自行车进行可靠的定位,而且可以有效解决现有技术中因夹持定位机构的动力设备的电源或气源故障时,机械手无法取出自行车的问题的自行车停车架。它包括支撑架;重力转化装置,重力转化装置包括设置在水平滑槽底面上的避让缺口、设置在避让缺口内的支撑平板、设置在支撑架上并位于避让缺口下方的竖直缸体;触发装置,触发装置包括设置在支撑架上的直线导轨、滑动设置在直线导轨上的滑台、设置在滑台上的两相互平行的竖直限位板、连接两竖直限位板的车轮挡板、设置在支撑架上并与水平滑槽相平行的阀套及滑动设置在阀套内的阀杆;以及自行车夹紧装置。



1. 一种自行车停车架,其特征是,包括:

支撑架,支撑架上设有用于支撑自行车的水平滑槽,水平滑槽的前端为供自行车车轮进入的车轮敞口;

重力转化装置,重力转化装置包括设置在水平滑槽底面上的避让缺口、设置在避让缺口内的支撑平板、设置在支撑架上并位于避让缺口下方的竖直缸体、设置在竖直缸体内的转化活塞、连接支撑平板与转化活塞的竖直连杆及位于转化活塞与竖直缸体下端之间的第一复位弹簧,竖直缸体的上端设有竖直连杆过孔,竖直连杆穿过竖直连杆过孔,竖直缸体的下端设有与竖直缸体内腔相连通的第一接口与第二接口,第一接口上设有单向阀;

触发装置,所述避让缺口位于车轮敞口与触发装置之间,触发装置包括设置在支撑架上并与水平滑槽相平行的直线导轨、滑动设置在直线导轨上的滑台、设置在滑台上的两相互平行的竖直限位板、连接两竖直限位板的车轮挡板、设置在支撑架上并与水平滑槽相平行的阀套及滑动设置在阀套内的阀杆,所述滑台位于水平滑槽的下方,所述水平滑槽位于两竖直限位板之间,且竖直限位板与水平滑槽相平行,所述车轮挡板位于水平滑槽的上方,所述阀套外侧面上设有与阀套内腔相连通的第三接口与第四接口,所述阀杆与滑台相连接,阀杆外侧面上设有第一密封圈与第二密封圈;以及

自行车夹紧装置,自行车夹紧装置包括与竖直限位板一一对应的夹紧机构,夹紧机构包括位于两竖直限位板之间的夹紧板、设置在竖直限位板上的水平缸体、设置在水平缸体内的夹紧活塞、连接夹紧板与夹紧活塞的水平连杆及设置在夹紧活塞与水平缸体内端面之间的第二复位弹簧,水平缸体的一端设有水平连杆过孔,水平连杆穿过水平连杆,水平缸体的另一端设有第五接口,

所述第二接口与第三接口通过连接管道相连接,所述第四接口与第五接口之间通过连接软管相连接。

2. 根据权利要求1所述的一种自行车停车架,其特征是,所述直线导轨上设有限位滑台的前限位块与后限位块,限位滑台位于前限位块与后限位块之间,

当限位滑台抵靠在前限位块上时:第三接口位于第一密封圈与第二密封圈之间,第四接口位于第一密封圈与第二密封圈的同一侧;

当限位滑台抵靠在后限位块上时:第三接口与第四接口均位于第一密封圈与第二密封圈之间。

3. 根据权利要求1所述的一种自行车停车架,其特征是,所述夹紧板与竖直限位板相平行,水平缸体的轴线与水平滑槽相垂直,第二复位弹簧与水平连杆位于夹紧活塞的同一侧。

4. 根据权利要求1或2或3所述的一种自行车停车架,其特征是,所述第一密封圈与第二密封圈之间的阀杆外侧面上设有环形导气槽。

5. 根据权利要求1或2或3所述的一种自行车停车架,其特征是,所述水平缸体位于两竖直限位板的同一侧。

自行车停车架

技术领域

[0001] 本实用新型涉及自行车停车架领域,具体涉及一种自行车停车架。

背景技术

[0002] 传统的自行车库多为地上车棚,地上车棚占用面积大、车停放数量较少。为了在有限的占用面积内提高自行车库的停放量,立体式自行车库应运而生。立体式自行车库包括多层用于停放自行车的停车架,但目前的停车架通常是在停车架上设有滑槽并及用于夹持固定自行车的夹持定位机构,其中滑槽作为自行车轮的导轨,当自行车轮到位后通过夹持定位机构对自行车进行固定。

[0003] 目前立体式自行车库的这种停车架虽然能够对自行车进行固定,但停车架的夹持定位机构往往需要具有动力设备(例如电机、气缸等)来实现夹持动作,这就使得目前的立体式自行车库在取车过程中往往会出现以下问题:当夹持定位机构的动力设备的电源或气源故障时,机械手无法取出自行车,甚至出现机械手或夹持定位机构将自行车损坏的问题。

实用新型内容

[0004] 本实用新型的目的是为了克服现有技术中存在的不足,提供一种自行车停车架,其不仅能够实现对停车架上的自行车进行可靠的定位,而且可以有效解决现有技术中因夹持定位机构的动力设备的电源或气源故障时,机械手无法取出自行车,甚至出现机械手或夹持定位机构将自行车损坏的问题。

[0005] 本实用新型的技术方案是:

[0006] 一种自行车停车架,包括:支撑架,支撑架上设有用于支撑自行车的水平滑槽,水平滑槽的前端为供自行车车轮进入的车轮敞口;重力转化装置,重力转化装置包括设置在水平滑槽底面上的避让缺口、设置在避让缺口内的支撑平板、设置在支撑架上并位于避让缺口下方的竖直缸体、设置在竖直缸体内的转化活塞、连接支撑平板与转化活塞的竖直连杆及位于转化活塞与竖直缸体下端之间的第一复位弹簧,竖直缸体的上端设有竖直连杆过孔,竖直连杆穿过竖直连杆过孔,竖直缸体的下端设有与竖直缸体内腔相连通的第一接口与第二接口,第一接口上设有单向阀;触发装置,所述避让缺口位于车轮敞口与触发装置之间,触发装置包括设置在支撑架上并与水平滑槽相平行的直线导轨、滑动设置在直线导轨上的滑台、设置在滑台上的两相互平行的竖直限位板、连接两竖直限位板的车轮挡板、设置在支撑架上并与水平滑槽相平行的阀套及滑动设置在阀套内的阀杆,所述滑台位于水平滑槽的下方,所述水平滑槽位于两竖直限位板之间,且竖直限位板与水平滑槽相平行,所述车轮挡板位于水平滑槽的上方,所述阀套外侧面上设有与阀套内腔相连通的第一接口与第二接口,所述阀杆与滑台相连接,阀杆外侧面上设有第一密封圈与第二密封圈;以及自行车夹紧装置,自行车夹紧装置包括与竖直限位板一一对应的夹紧机构,夹紧机构包括位于两竖直限位板之间的夹紧板、设置在竖直限位板上的水平缸体、设置在水平缸体内的夹紧活塞、连接夹紧板与夹紧活塞的水平连杆及设置在夹紧活塞与水平缸体内端

面之间的第二复位弹簧,水平缸体的一端设有水平连杆过孔,水平连杆穿过水平连杆,水平缸体的另一端设有第五接口,所述第二接口与第三接口通过连接管道相连接,所述第四接口与第五接口之间通过连接软管相连接。

[0007] 本方案的自行车停车架不仅能够实现对停车架上的自行车进行可靠的定位,而且可以有效解决现有技术中因夹持定位机构的动力设备的电源或气源故障时,机械手无法取出自行车,甚至出现机械手或夹持定位机构将自行车损坏的问题。

[0008] 作为优选,直线导轨上设有限位滑台的前限位块与后限位块,限位滑台位于前限位块与后限位块之间,

[0009] 当限位滑台抵靠在前限位块上时:第三接口位于第一密封圈与第二密封圈之间,第四接口位于第一密封圈与第二密封圈的同一侧;

[0010] 当限位滑台抵靠在后限位块上时:第三接口与第四接口均位于第一密封圈与第二密封圈之间。

[0011] 作为优选,夹紧板与竖直限位板相平行,水平缸体的轴线与水平滑槽相垂直,第二复位弹簧与水平连杆位于夹紧活塞的同一侧。

[0012] 作为优选,第一密封圈与第二密封圈之间的阀杆外侧面上设有环形导气槽。

[0013] 作为优选,夹紧板的表面上设有橡胶缓冲层,且橡胶缓冲层与水平连杆位于夹紧板的相对两侧。

[0014] 作为优选,水平缸体位于两竖直限位板的同一侧。

[0015] 本实用新型的有益效果是:不仅能够实现对停车架上的自行车进行可靠的定位,而且可以有效解决现有技术中因夹持定位机构的动力设备的电源或气源故障时,机械手无法取出自行车,甚至出现机械手或夹持定位机构将自行车损坏的问题。

附图说明

[0016] 图1是本实用新型的一种自行车停车架的一种结构示意图。

[0017] 图2是图1中A处的局部放大图。

[0018] 图3是图1中B处的局部放大图。

[0019] 图4是图1中C-C处的一种剖面结构示意图。

[0020] 图中:

[0021] 支撑架1;

[0022] 水平滑槽2,车轮敞口2.1;

[0023] 重力转化装置3,避让缺口3.1,竖直缸体3.2,支撑平板3.3,

[0024] 竖直连杆3.4,转化活塞3.5,第一复位弹簧3.6,第二接口3.7,第一接口3.8,单向阀3.9;

[0025] 触发装置4,直线导轨4.1,滑台4.2,前限位块4.3,阀杆4.4,阀套4.5,后限位块4.6,车轮挡板4.8,竖直限位板4.9,第一密封圈4.10,第三接口4.11,第二密封圈4.12,第四接口4.13;

[0026] 连接管道5;

[0027] 连接软管6;

[0028] 夹紧机构7,水平缸体7.1,夹紧活塞7.2,夹紧板7.3,水平连杆7.4,第二复位弹簧

7.5,第五连接口7.6,橡胶缓冲层7.7。

具体实施方式

[0029] 下面结合附图与具体实施方式对本实用新型作进一步详细描述:

[0030] 如图1所示,一种自行车停车架,包括:支撑架1;重力转化装置3;触发装置4;以及自行车夹紧装置。

[0031] 支撑架上设有用于支撑自行车的水平滑槽2。水平滑槽的前端为供自行车车轮进入的车轮敞口2.1。

[0032] 如图1、图2所示,重力转化装置包括设置在水平滑槽底面上的避让缺口3.1、设置在避让缺口内的支撑平板3.3、设置在支撑架上并位于避让缺口下方的竖直缸体3.2、设置在竖直缸体内的转化活塞3.5、连接支撑平板与转化活塞的竖直连杆3.4及位于转化活塞与竖直缸体下端之间的第一复位弹簧3.6。避让缺口靠近车轮敞口。避让缺口位于车轮敞口与触发装置之间。支撑平板位于竖直缸体上方。竖直缸体的上端设有竖直连杆过孔。竖直连杆穿过竖直连杆过孔。竖直缸体的下端面设有与竖直缸体内腔相连通的第一连接口3.8与第二连接口3.7。第一连接口上设有单向阀3.9。

[0033] 当转化活塞抵靠在竖直缸体的内顶面时,支撑平板与水平滑槽底面齐平或略高于水平滑槽底面。

[0034] 如图1、图3所示,触发装置包括设置在支撑架上的直线导轨4.1、滑动设置在直线导轨上的滑台4.2、设置在滑台上的两相互平行的竖直限位板4.9、连接两竖直限位板的车轮挡板4.8、设置在支撑架上的阀套4.5及滑动设置在阀套内的阀杆4.4。直线导轨与水平滑槽的长度方向相平行。直线导轨水平滑槽的下方。直线导轨上设有限位滑台的前限位块4.3与后限位块4.6,限位滑台位于前限位块与后限位块之间。滑台位于水平滑槽的下方。水平滑槽位于两竖直限位板之间,且竖直限位板与水平滑槽的长度方向相平行。车轮挡板位于水平滑槽的上方。车轮挡板位于两竖直限位板之间。

[0035] 阀套的轴线与水平滑槽的长度方向相平行。阀套与阀杆之间设有间隙。阀套位于阀杆的两端之间。阀杆与滑台相连接。阀杆外侧面上设有第一密封圈4.10与第二密封圈4.12。在水平滑槽的长度方向上,第一密封圈位于车轮敞口与第二密封圈之间。第一密封圈与第二密封圈之间的阀杆外侧面上设有环形导气槽。阀套外侧面上设有与阀套内腔相连通的第三连接口4.11与第四连接口4.13。在水平滑槽的长度方向上,第三连接口位于车轮敞口与第四连接口之间。

[0036] 当限位滑台抵靠在前限位块上时:第三连接口位于第一密封圈与第二密封圈之间,第四连接口位于第一密封圈与第二密封圈的同一侧。

[0037] 当限位滑台抵靠在后限位块上时:第三连接口与第四连接口均位于第一密封圈与第二密封圈之间。

[0038] 如图1、图4所示,自行车夹紧装置包括与竖直限位板一一对应的夹紧机构7。夹紧机构包括位于两竖直限位板之间的夹紧板7.3、设置在竖直限位板上的导向孔、滑动设置在导向孔内的水平导杆、设置在竖直限位板上的水平缸体7.1、设置在水平缸体内的夹紧活塞7.2、连接夹紧板与夹紧活塞的水平连杆7.4及设置在夹紧活塞与水平缸体内端面之间的第二复位弹簧7.5。夹紧板位于水平滑槽的上方。夹紧板与竖直限位板相平行。夹紧板呈长方

形。夹紧板的长度方向与水平滑槽的长度方向相平行。夹紧板的表面上设有橡胶缓冲层7.7,且橡胶缓冲层与水平连杆位于夹紧板的相对两侧。水平缸体位于两竖直限位板的同一侧。水平缸体的轴线与水平滑槽的长度方向相垂直,水平导杆与竖直限位板相垂直,水平导杆的一端与夹紧板相连接。第二复位弹簧与水平连杆位于夹紧活塞的同一侧。水平缸体的一端设有水平连杆过孔。水平连杆穿过水平滑槽。水平缸体的另一端设有第五接口7.6。

[0039] 第二接口与第三接口通过连接管道5相连接。第四接口与第五接口之间通过连接软管6相连接。

[0040] 本实施例的自行车停车架的具体使用如下:

[0041] 通过人工手动的方式将自行车沿限位滑槽移入停车架上,或通过机械手抓取自行车的方式将自行车沿限位滑槽移入停车架上;在这个过程中,自行车的前轮将抵靠在车轮挡板,从而通过竖直限位板带动滑台与阀杆一同沿直线导轨移动,直至限位滑台抵靠在后限位块上为止。

[0042] 当限位滑台抵靠在后限位块上时:自行车的后轮将置于支撑平板上,并且第三接口与第四接口均位于第一密封圈与第二密封圈之间;此时,在自行车的重力作用下支撑平板、竖直连杆及转化活塞将一同下移,将转化活塞下方的气体通过连接管道、连接软管与第五接口压入水平缸体内,使夹紧活塞通过水平连杆带动夹紧板靠近自行车前轮,通过两竖直限位板上的夹紧机构的夹紧板将自行车前轮夹紧;从而将自行车稳定、可靠的定位在停车架上,避免自行车因振动而倾倒。

[0043] 在取车时:

[0044] 通过人工手动的方式将自行车沿限位滑槽移出停车架上,或通过机械手抓取自行车的方式将自行车沿限位滑槽移出停车架上;在这个过程中,由于两竖直限位板上的夹紧机构的夹紧板将自行车前轮夹紧,因而竖直限位板带动滑台与阀杆一同沿直线导轨移动,直至限位滑台抵靠在前限位块上为止。

[0045] 如图3、图4所示,当限位滑台抵靠在前限位块上时:第三接口位于第一密封圈与第二密封圈之间,第四接口位于第一密封圈与第二密封圈的同一侧;此时,在第二复位弹簧的作用下,水平缸体内的气体将通过第五接口、连接软管、第四接口及阀套与阀杆之间设有间隙排出,使夹紧活塞与夹紧板复位,从而释放自行车前轮,使自行车沿限位滑槽顺利的移出停车架,不会出现无法取出自行车,甚至出现机械手或夹持定位机构将自行车损坏的问题。

[0046] 当自行车移出停车架后,在第一复位弹簧的作用下,支撑平板与转化活塞上移复位,外界气体通过单向阀与第一接口进入竖直缸体内。

[0047] 综上,本实施例的自行车停车架将自行车的自重转化为用于夹持定位自行车的动力,实现对停车架上的自行车进行可靠的定位,无需使用额外的动力设备(例如电机、气缸等),因而可以有效解决现有技术中因夹持定位机构的动力设备的电源或气源故障时,机械手无法取出自行车,甚至出现机械手或夹持定位机构将自行车损坏的问题。

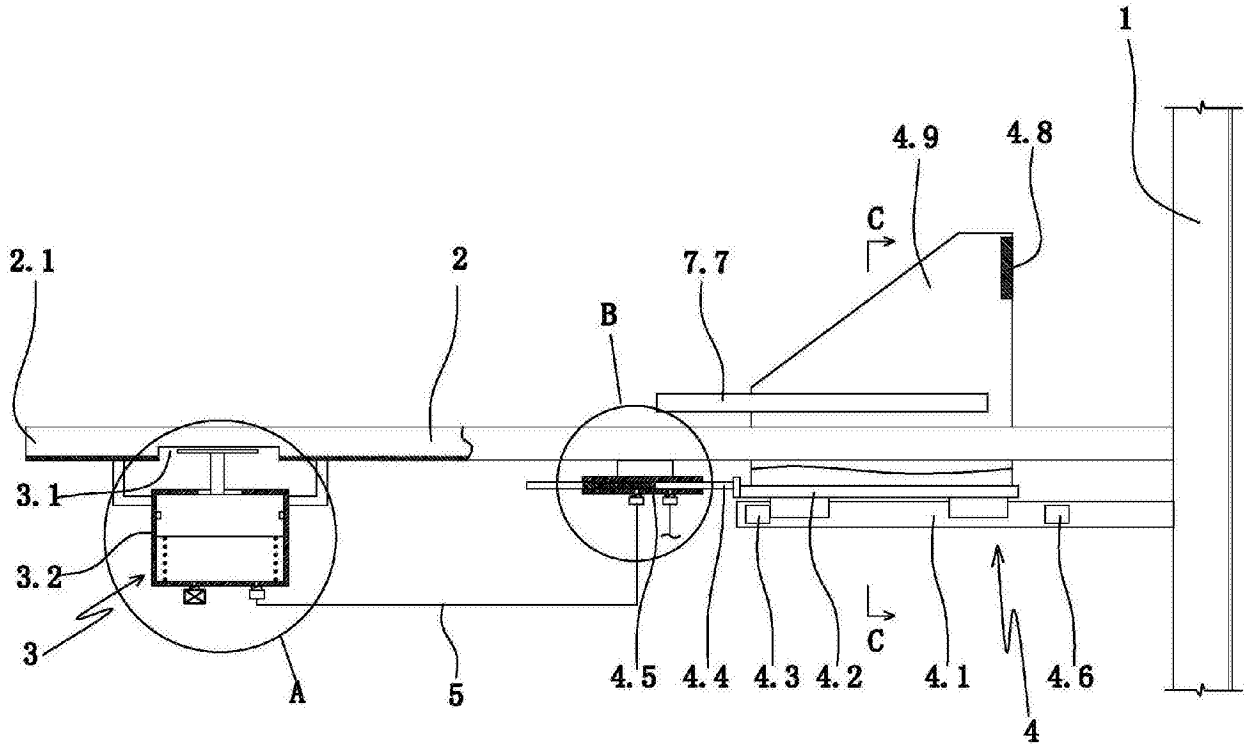


图1

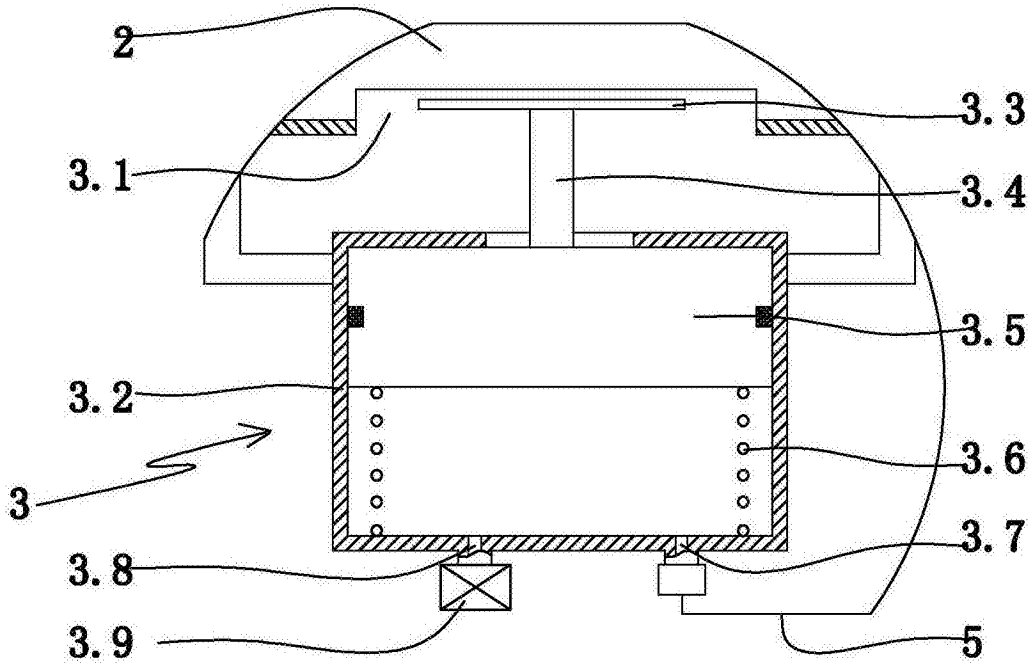


图2

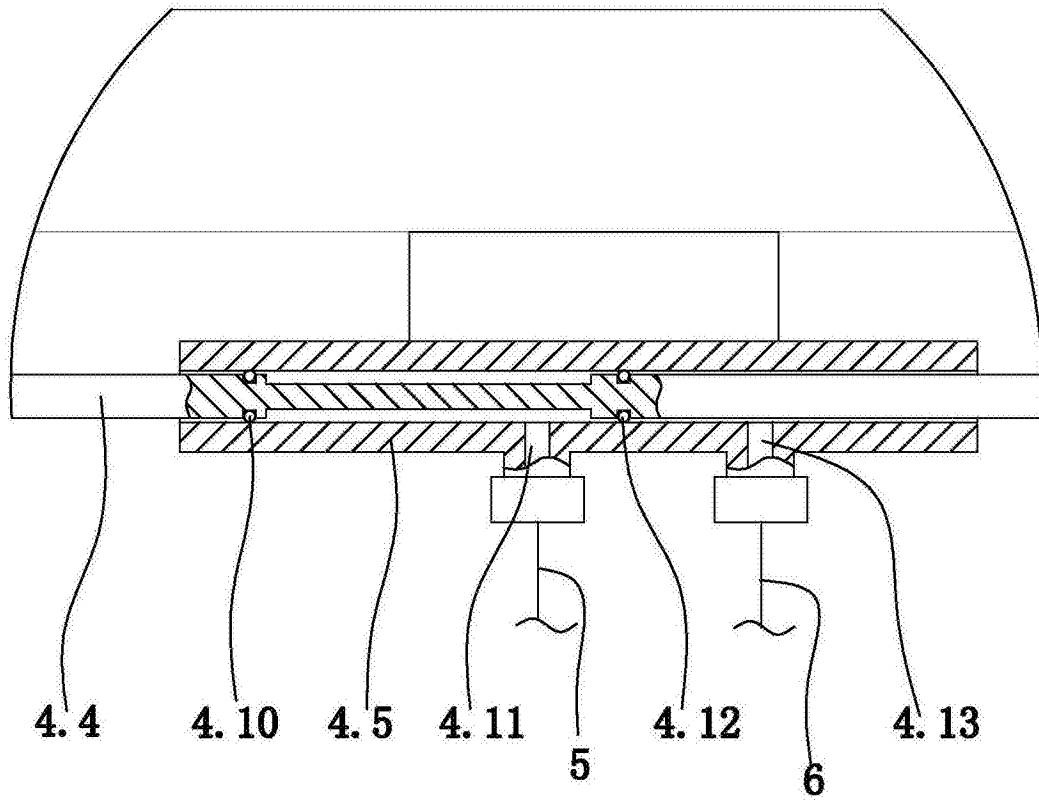


图3

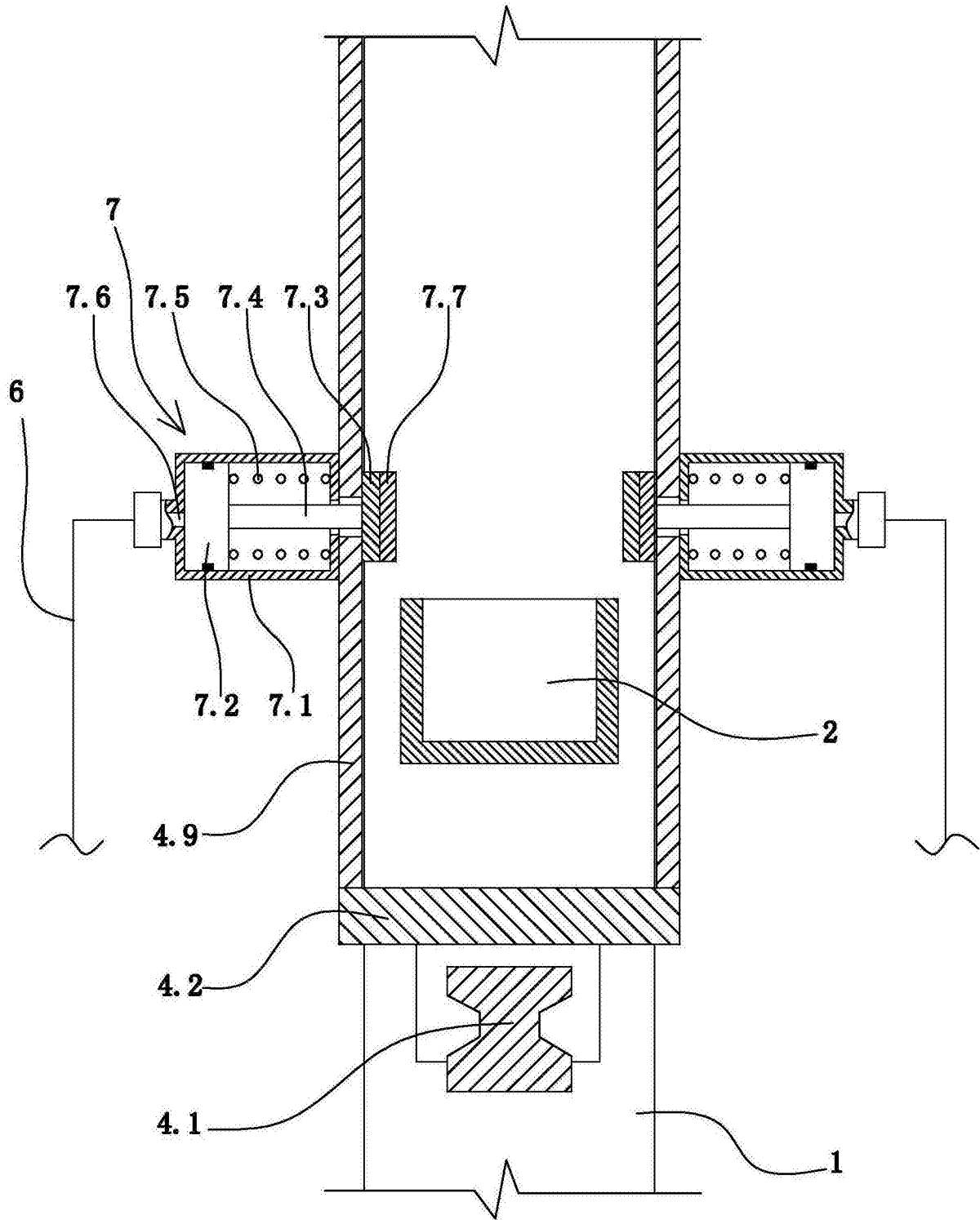


图4