



# (12)实用新型专利

(10)授权公告号 CN 208976458 U

(45)授权公告日 2019.06.14

(21)申请号 201821597227.9

(22)申请日 2018.09.28

(73)专利权人 朱太丽

地址 550000 贵州省贵阳市云岩区延安中路1路虹祥大厦20楼第六分公司工程管理部

专利权人 柯愈乔 任义

(72)发明人 朱太丽 柯愈乔 任义 宗雪梅

(51)Int.Cl.

B08B 9/36(2006.01)

B08B 13/00(2006.01)

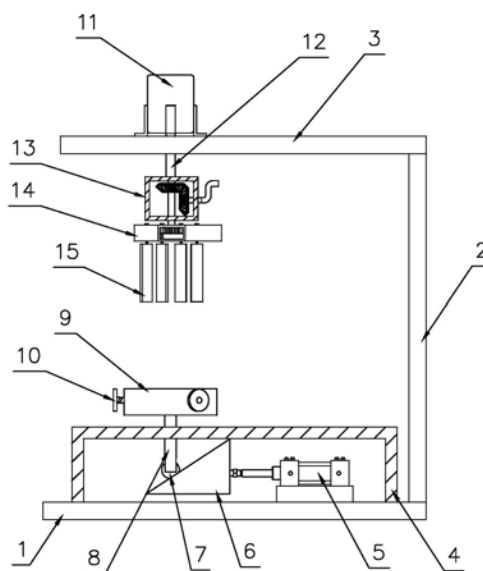
权利要求书1页 说明书3页 附图4页

## (54)实用新型名称

一种建筑用桶具清洗装置

## (57)摘要

本实用新型公开了一种建筑用桶具清洗装置,包括底板、支撑板、底座、机箱、气缸、楔形块、滚轮、连杆、安装台、夹紧装置、电机、调节装置、刷板,底板上侧设有机箱,机箱内部设有气缸,气缸一侧设有楔形块,楔形块上侧设有连杆;连杆上端设有安装台,安装台内部设有夹紧装置;底板一侧设有支撑板,支撑板上侧设有底座;底座上侧设有电机,电机下侧设有齿轮箱,齿轮箱通过传动轴与电机相连;齿轮箱内设有转轴I,转轴I下端设有调节装置;转轴I外侧设有从动齿轮,从动齿轮一侧设有主齿轮,主齿轮与从动齿轮啮合,主齿轮一侧设有转轴II。本实用新型无需人工清洗,省时省力;通过调节装置的调整,可以满足不同桶径的桶体的清洗。



1. 一种建筑用桶具清洗装置,包括底板、支撑板、底座、机箱、气缸、楔形块、滚轮、连杆、安装台、夹紧装置、电机、调节装置、刷板,其特征在于所述底板上侧设有机箱,所述机箱内部设有气缸,所述气缸一侧设有楔形块,所述楔形块上侧设有连杆,连杆通过滚轮与楔形块接触;所述连杆上端设有安装台,所述安装台内部设有夹紧装置;所述底板一侧设有支撑板,所述支撑板上侧设有底座,底座与支撑板固定连接;所述底座上侧设有电机,电机通过支座固定在底座,所述电机下侧设有齿轮箱,齿轮箱设置于底座下侧,齿轮箱通过传动轴与电机相连;所述齿轮箱内设有转轴I,转轴I上端与齿轮箱通过轴承连接,转轴I下端穿过齿轮箱伸到齿轮箱外侧,所述转轴I下端设有调节装置;所述转轴I外侧设有从动齿轮,从动齿轮与转轴I固定连接,所述从动齿轮一侧设有主齿轮,主齿轮与从动齿轮啮合,所述主齿轮一侧设有转轴II,转轴II通过轴承与齿轮箱相连;

所述夹紧装置包括手柄、螺杆、伸缩杆、弧形夹板,所述安装台一侧设有若干螺杆,螺杆与安装台螺纹连接,所述螺杆一端设有手柄,所述螺杆另一端设有弧形夹板,弧形夹板通过伸缩杆与安装台相连;

所述调节装置包括安装箱、导槽、传动齿轮、上齿条、下齿条、固定杆、螺栓,所述转轴I下端设有传动齿轮,所述传动齿轮外侧设有两条上齿条,两条上齿条平行设置且均与传动齿轮啮合,所述上齿条下侧设有两条下齿条,两条下齿条平行设置与上齿条垂直设置,两条下齿条均与传动齿轮啮合;所述上齿条和下齿条外侧设有安装箱,所述安装箱四个角均设有导槽,所述导槽内设有固定杆,固定杆分别与上齿条和下齿条固定连接,所述固定杆上端设有螺栓,所述固定杆下端设有刷板。

2. 根据权利要求1所述的一种建筑用桶具清洗装置,其特征在于所述转轴II一端设有旋柄。

3. 根据权利要求1所述的一种建筑用桶具清洗装置,其特征在于所述螺栓与固定杆螺纹连接。

## 一种建筑用桶具清洗装置

### 技术领域

[0001] 本实用新型属于建筑设备技术领域,特别涉及一种建筑用桶具清洗装置。

### 背景技术

[0002] 建筑工地上会用到各种桶具,桶具重复利用时需要清洗,而目前桶具的清洗多是人工清洗,存在清洗不干净,费时费力等不足;此外,现有的清洗装置结构固定,无法根据待清洗桶体的桶径大小来调节清洗装置的结构,无法合理的适用于不同桶径的桶体,使用较为不便。

### 发明内容

[0003] 本实用新型的目的是克服现有技术中不足,提供一种建筑用桶具清洗装置,无需人工清洗,省时省力;通过调节装置的调整,可以满足不同桶径的桶体的清洗。

[0004] 为了实现上述目的,本实用新型采用的技术方案是:

[0005] 一种建筑用桶具清洗装置,包括底板、支撑板、底座、机箱、气缸、楔形块、滚轮、连杆、安装台、夹紧装置、电机、调节装置、刷板,所述底板上侧设有机箱,所述机箱内部设有气缸,所述气缸一侧设有楔形块,所述楔形块上侧设有连杆,连杆通过滚轮与楔形块接触;所述连杆上端设有安装台,所述安装台内部设有夹紧装置,用来夹紧不同桶径的桶体,气缸伸缩推动楔形块运动,滚轮在楔形块上滑动,从而推动连杆和安装台上下运动;所述底板一侧设有支撑板,所述支撑板上侧设有底座,底座与支撑板固定连接;所述底座上侧设有电机,电机通过支座固定在底座,所述电机下侧设有齿轮箱,齿轮箱设置于底座下侧,齿轮箱通过传动轴与电机相连;所述齿轮箱内设有转轴I,转轴I上端与齿轮箱通过轴承连接,转轴I下端穿过齿轮箱伸到齿轮箱外侧,所述转轴I下端设有调节装置;所述转轴I外侧设有从动齿轮,从动齿轮与转轴I固定连接,所述从动齿轮一侧设有主齿轮,主齿轮与从动齿轮啮合,所述主齿轮一侧设有转轴II,转轴II通过轴承与齿轮箱相连;

[0006] 所述夹紧装置包括手柄、螺杆、伸缩杆、弧形夹板,所述安装台一侧设有若干螺杆,螺杆与安装台螺纹连接,所述螺杆一端设有手柄,方便旋转螺杆,所述螺杆另一端设有弧形夹板,弧形夹板通过伸缩杆与安装台相连;

[0007] 所述调节装置包括安装箱、导槽、传动齿轮、上齿条、下齿条、固定杆、螺栓,所述转轴I下端设有传动齿轮,所述传动齿轮外侧设有两条上齿条,两条上齿条平行设置且均与传动齿轮啮合,所述上齿条下侧设有两条下齿条,两条下齿条平行设置与上齿条垂直设置,两条下齿条均与传动齿轮啮合;所述上齿条和下齿条外侧设有安装箱,所述安装箱四个角均设有导槽,所述导槽内设有固定杆,固定杆分别与上齿条和下齿条固定连接,所述固定杆上端设有螺栓,所述固定杆下端设有刷板。

[0008] 优选的,所述转轴II一端设有旋柄。

[0009] 优选的,所述螺栓与固定杆螺纹连接,方便安装和拆卸。

[0010] 本实用新型与现有技术相比较有益效果表现在:

[0011] 1) 安装台一侧设有若干螺杆,螺杆与安装台螺纹连接,螺杆一端设有手柄,方便旋转螺杆,螺杆另一端设有弧形夹板,弧形夹板通过伸缩杆与安装台相连;通过旋转手柄带动螺杆转动,推动弧形夹板运动来夹紧不同桶径的桶体,操作方便;

[0012] 2) 机箱内部设有气缸,气缸一侧设有楔形块,楔形块上侧设有连杆,连杆通过滚轮与楔形块接触;连杆上端设有安装台,安装台内部设有夹紧装置,用来夹紧不同桶径的桶体,气缸伸缩推动楔形块运动,滚轮在楔形块上滑动,从而推动连杆和安装台上下运动,刷板对桶体进行刷洗;

[0013] 3) 转轴I下端设有传动齿轮,传动齿轮外侧设有两条上齿条,两条上齿条平行设置且均与传动齿轮啮合,上齿条下侧设有两条下齿条,两条下齿条平行设置与上齿条垂直设置,两条下齿条均与传动齿轮啮合;上齿条和下齿条外侧设有安装箱,安装箱四个角均设有导槽,导槽内设有固定杆,固定杆分别于上齿条和下齿条固定连接;通过旋转转轴I,带动传动齿轮旋转,从而带动上齿条和下齿条运动,带动刷板运动,调整好刷板跨度,刷洗不同桶径的桶体。

## 附图说明

[0014] 附图1是本实用新型一种建筑用桶具清洗装置结构示意图;

[0015] 附图2是本实用新型一种建筑用桶具清洗装置齿轮箱内部结构示意图;

[0016] 附图3是本实用新型一种建筑用桶具清洗装置调节装置内部结构示意图;

[0017] 附图4是本实用新型一种建筑用桶具清洗装置夹紧装置结构示意图;

[0018] 图中:1-底板,2-支撑板,3-底座,4-机箱,5-气缸,6-楔形块,7-滚轮,8-连杆,9-安装台,10-夹紧装置,1001-手柄,1002-螺杆,1003-伸缩杆,1004-弧形夹板,11-电机,12-传动轴,13-齿轮箱,1301-转轴I,1302-从动齿轮,1303-主齿轮,1304-转轴II,1305-旋柄,14-调节装置,1401-安装箱,1402-导槽,1403-传动齿轮,1404-上齿条,1405-下齿条,1406-固定杆,1407-螺栓,15-刷板。

## 具体实施方式

[0019] 为方便本技术领域人员的理解,下面结合附图1-4,对本实用新型的技术方案进一步具体说明。

[0020] 一种建筑用桶具清洗装置,包括底板1、支撑板2、底座3、机箱4、气缸5、楔形块6、滚轮7、连杆8、安装台9、夹紧装置10、电机11、调节装置14、刷板15,所述底板1上侧设有机箱4,所述机箱4内部设有气缸5,所述气缸5一侧设有楔形块6,所述楔形块6上侧设有连杆8,连杆8通过滚轮7与楔形块6接触;所述连杆8上端设有安装台9,所述安装台9内部设有夹紧装置10,用来夹紧不同桶径的桶体,气缸5伸缩推动楔形块6运动,滚轮7在楔形块6上滑动,从而推动连杆8和安装台9上下运动;所述底板1一侧设有支撑板2,所述支撑板2上侧设有底座3,底座3与支撑板2固定连接;所述底座3上侧设有电机11,电机11通过支座固定在底座3,所述电机11下侧设有齿轮箱13,齿轮箱13设置于底座3下侧,齿轮箱13通过传动轴12与电机11相连;所述齿轮箱13内设有转轴I1301,转轴I1301上端与齿轮箱13通过轴承连接,转轴I1301下端穿过齿轮箱13伸到齿轮箱13外侧,所述转轴I1301下端设有调节装置14;所述转轴I1301外侧设有从动齿轮1302,从动齿轮1302与转轴I1301固定连接,所述从动齿轮1302一侧

设有主齿轮1303,主齿轮1303与从动齿轮1302啮合,所述主齿轮1303一侧设有转轴Ⅱ1304,转轴Ⅱ1304通过轴承与齿轮箱13相连;

[0021] 所述夹紧装置10包括手柄1001、螺杆1002、伸缩杆1003、弧形夹板1004,所述安装台9一侧设有若干螺杆1002,螺杆1002与安装台9螺纹连接,所述螺杆1002一端设有手柄1001,方便旋转螺杆1002,所述螺杆1002另一端设有弧形夹板1004,弧形夹板1004通过伸缩杆1003与安装台9相连;

[0022] 所述调节装置14包括安装箱1401、导槽1402、传动齿轮1403、上齿条1404、下齿条1405、固定杆1406、螺栓1407,所述转轴Ⅰ1301下端设有传动齿轮1403,所述传动齿轮1403外侧设有两条上齿条1404,两条上齿条1404平行设置且均与传动齿轮1403啮合,所述上齿条1404下侧设有两条下齿条1405,两条下齿条1405平行设置与上齿条1404垂直设置,两条下齿条1405均与传动齿轮1403啮合;所述上齿条1404和下齿条1405外侧设有安装箱1401,所述安装箱1401四个角均设有导槽1402,所述导槽1402内设有固定杆1406,固定杆1406分别与上齿条1404和下齿条1405固定连接,所述固定杆1406上端设有螺栓1407,所述固定杆1406下端设有刷板15。

[0023] 所述转轴Ⅱ1304一端设有旋柄1305。

[0024] 所述螺栓1407与固定杆1406螺纹连接,方便安装和拆卸。

[0025] 一种建筑用桶具清洗装置,工作过程如下:

[0026] 将桶放置在安装台上,通过旋转手柄带动螺杆转动,推动弧形夹板运动来夹紧不同桶径的桶体,旋转旋柄,带动主齿轮和从动齿轮转动,从而带动转轴Ⅰ转动,带动传动齿轮旋转,从而带动上齿条和下齿条运动,调节刷板跨度,打开气缸和电机,旋转的刷板对桶体上下清洗。

[0027] 以上内容仅仅是对本实用新型的结构所作的举例和说明,所属本技术领域的技术人员对所描述的具体实施例做各种各样的修改或补充或采用类似的方式替代,只要不偏离实用新型的结构或者超越本权利要求书所定义的范围,均应属于本实用新型的保护范围。

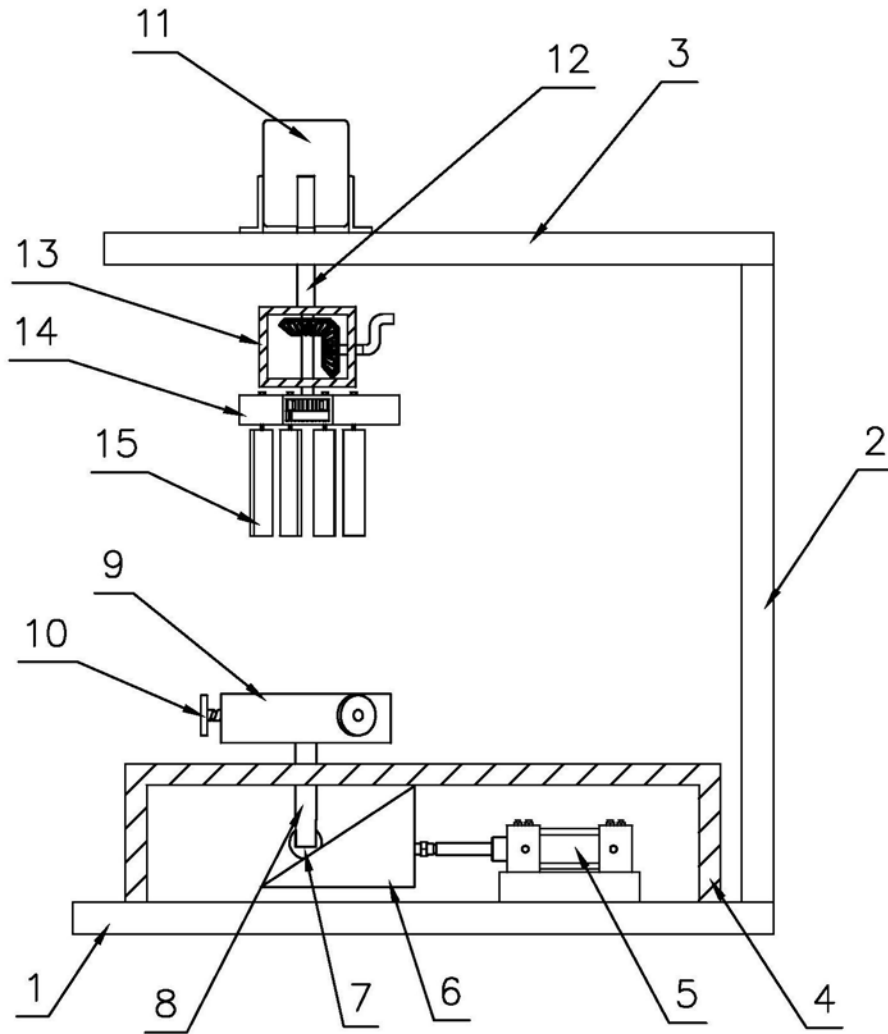


图1

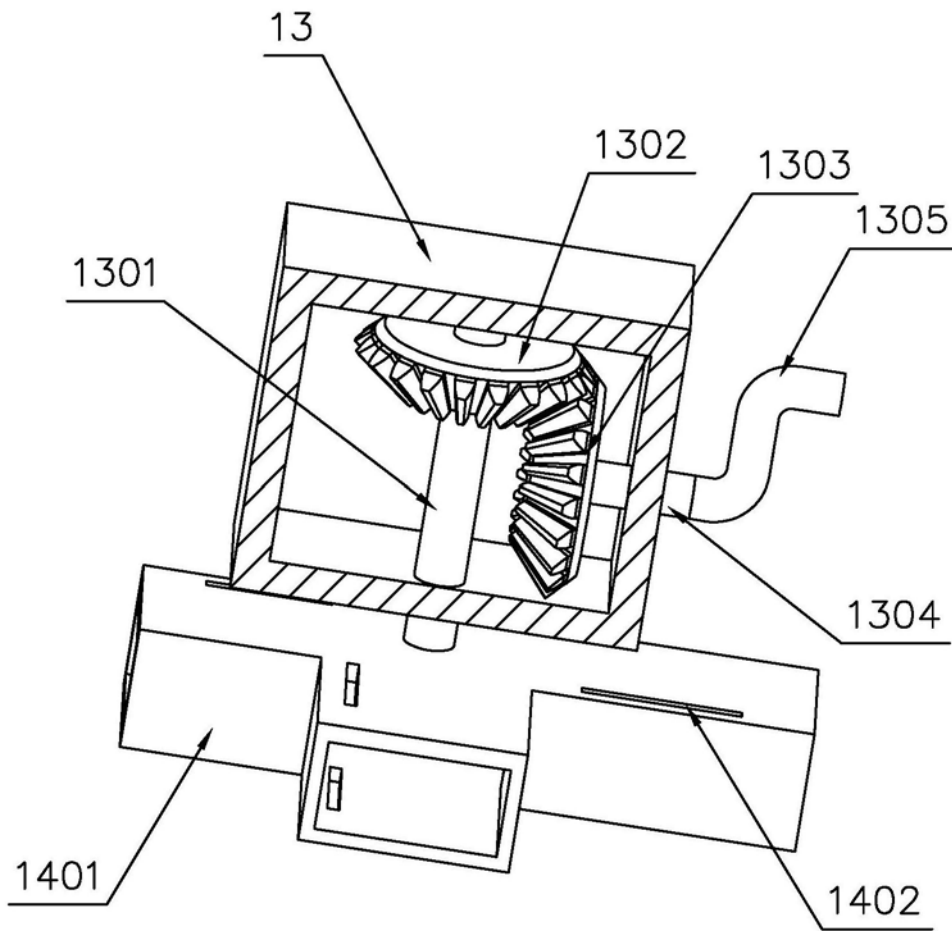


图2

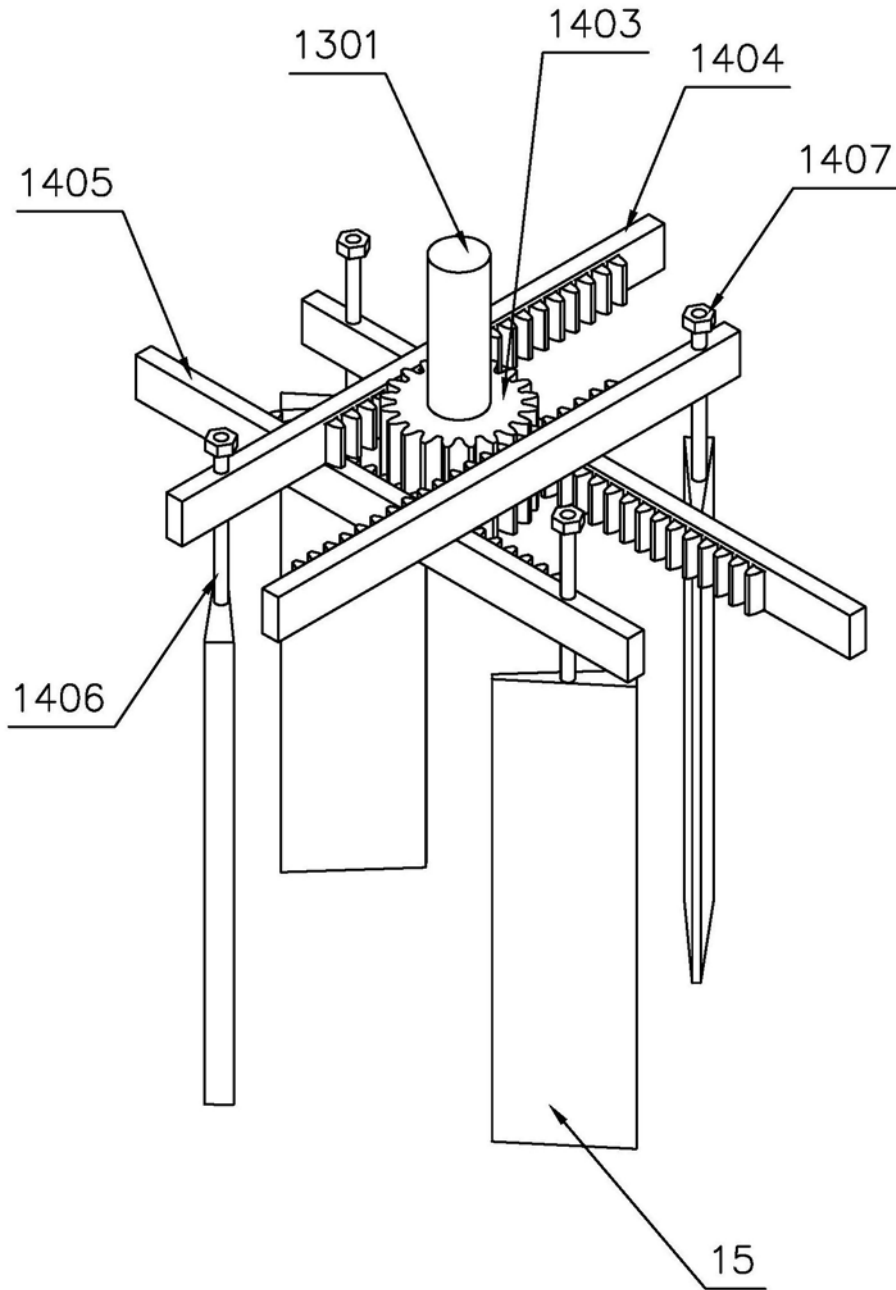


图3



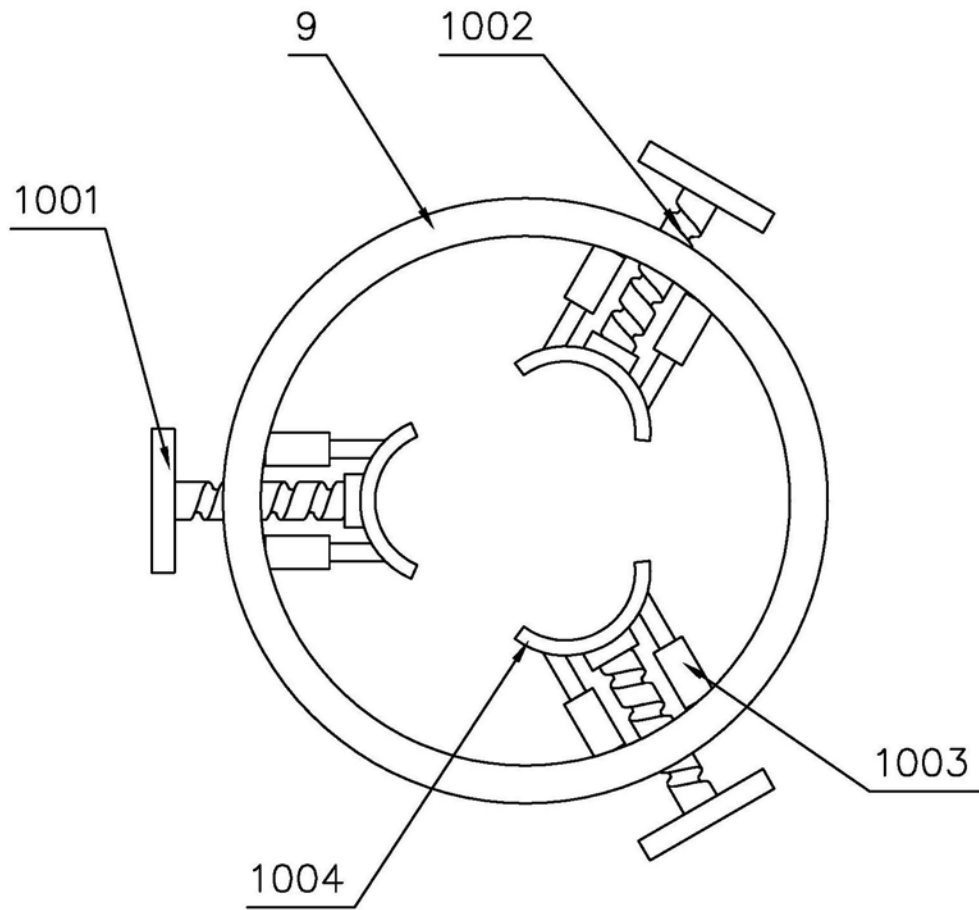


图4