



(19)

österreichisches
patentamt

(10) **AT 500 940 B8 2007-02-15**

(15) Berichtigung: Bibl.Daten INID (56)

(12)

Patentschrift

(48) Ausgabetag der Berichtigung: 2007-02-15

(21) Anmeldenummer: A 1878/2004 (51) Int. Cl.⁸: **H05K 7/14** (2006.01)
H05K 07/18 (2006.01)

(22) Anmeldetag: 2004-11-10

(43) Veröffentlicht am: 2006-09-15

(56) Entgegenhaltungen:

US 6215064B1 US 6653802B1
US 2004/113804A1

(73) Patentanmelder:

THOMAS KRENN MEDIA GMBH
A-4120 NEUFELDEN (AT)

(54) FRONTABDECKUNG FÜR EINBAUMODULE

(57) Die Erfindung betrifft eine Frontabdeckung (100) für Einschubmodule mit für den Einbau in ein Gestell (7) vorgesehenem Gehäuse (5) mit dessen Einbauten, insbesondere Serverlaufwerken, die frontseitig bedienbar sind. Es ist vorgesehen,

- dass die Frontabdeckung (100) mit einer Fronthaube (2) und zwei an die Seitenschürzen (53, 54) des Gehäuses (5) befestigbaren - Flankenelementen (3, 4) ausgebildet ist, wobei die Flankenelemente (3, 4) gewinkelt mit Manipulationsgriff (33, 43) ausgebildet sind,
- die Fronthaube (2) von den Flankenelementen übergriffen ist, und dieselben beidseitig offene, Haltetaschenaufnahmeausnehmungen (315, 415) aufweisen, welche in Haltetascheneinschiebausnehmungen (325, 425) in den Fronthaubentrageschenkeln (32, 42) übergehen,
- wobei weiteres die Fronthaubenprofile (20) jeweils den Positionierungen der Haltetascheneinschiebausnehmungen (325) entsprechend angeordnete Längshaltetaschen (25) und Querhaltetaschen (25') enthalten, und
- wobei schließlich nach Montage der beiden Flankenelemente (3, 4) an den Gehäuseseiten-schürzen (53, 54) die Fronthaube (2) mit ihren

Längshaltetaschen (25) in die Einschubausnehmungen (325) des Flankenelements (3) einhängbar ist, danach die Fronthaube (2) zum anderen Flankenelement (4) hin schwenkbar und durch Seitverschiebung (2) auf die Flankenelemente (3, 4) aufschiebbar ist, und deren Längs- und Quereinschieblaschen jeweils in die Haltetascheneinschiebausnehmungen der Flankenelemente einschiebbar und dort in Eingriff bringbar sind.

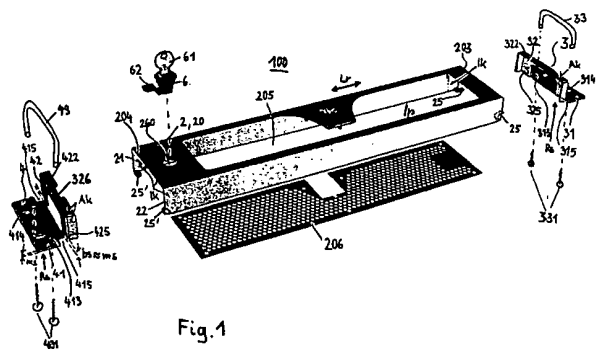


Fig. 1

AT 500 940 B8 2007-02-15

DVR 0078018