



(12) 实用新型专利

(10) 授权公告号 CN 213558908 U

(45) 授权公告日 2021.06.29

(21) 申请号 202022372189.0

(22) 申请日 2020.10.22

(73) 专利权人 山西潞泽昕科技有限公司
地址 046000 山西省长治市城北西街191号
清控创新基地10层D15

(72) 发明人 温佳伟

(74) 专利代理机构 郑州科硕专利代理事务所
(普通合伙) 41157

代理人 周秉彦

(51) Int. Cl.

B08B 9/023 (2006.01)

B08B 13/00 (2006.01)

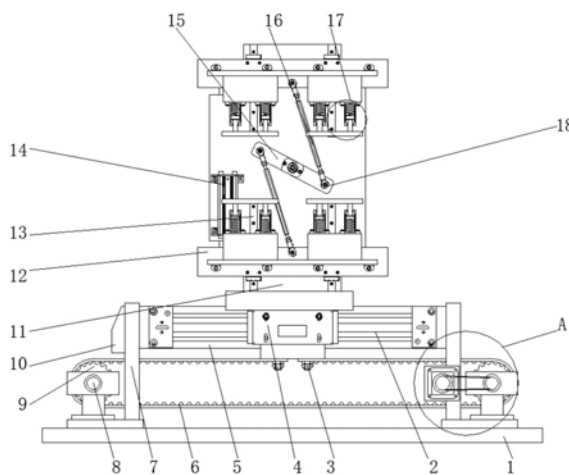
权利要求书1页 说明书4页 附图4页

(54) 实用新型名称

一种工业用水管道的清除装置

(57) 摘要

本实用新型公开了一种工业用水管道的清除装置,包括底座、第一轨道、定位锚栓、转动轴和控制面板,所述底座顶端的一侧固定有装置主体,且装置主体一侧的底座顶端转动安装有转动轴,并且转动轴表面的一侧固定有主动齿轮,主动齿轮表面的一侧安装有连接皮带,所述装置主体一侧的内壁上固定有支板,且支板表面的一侧固定有第一轨道,并且第一轨道表面的一侧滑动安装有第一滑块,第一滑块顶端的一侧固定有装置主板,所述装置主板表面的两侧皆固定有第二轨道。本实用新型不仅提升装置的工作使用范围,省去工作人员手动清理的工作,降低工作人员的作业强度,还提高装置的碎屑清除效果。



1. 一种工业用水管道的清除装置,包括底座(1)、第一轨道(2)、定位锚栓(3)、转动轴(8)和控制面板(10),其特征在于:所述底座(1)顶端的一侧固定有装置主体(7),且装置主体(7)一侧的底座(1)顶端转动安装有转动轴(8),并且转动轴(8)表面的一侧固定有主动齿轮(9),主动齿轮(9)表面的一侧安装有连接皮带(6),所述装置主体(7)一侧的内壁上固定有支板(5),且支板(5)表面的一侧固定有第一轨道(2),并且第一轨道(2)表面的一侧滑动安装有第一滑块(4),第一滑块(4)顶端的一侧固定有装置主板(11),所述装置主板(11)表面的两侧皆固定有第二轨道(13),且第二轨道(13)表面的一侧滑动安装有第二滑块(12),所述装置主板(11)表面的一侧安装有气缸(14),气缸(14)的底端与第二滑块(12)的顶端固定连接,所述连接皮带(6)的一端安装有定位锚栓(3),定位锚栓(3)的顶端延伸至第一滑块(4)的内部,所述第二滑块(12)表面的一侧设置有清除结构(17),所述装置主体(7)一侧的外壁上安装有控制面板(10),控制面板(10)内部单片机的输出端与气缸(14)的输入端电性连接。

2. 根据权利要求1所述的一种工业用水管道的清除装置,其特征在于:所述装置主体(7)表面的一侧安装有驱动电机(19),且驱动电机(19)的输出端通过联轴器安装有转轴(20),并且转轴(20)表面的一侧缠绕有传动皮带(21),传动皮带(21)的一端与转动轴(8)的一端相互连接。

3. 根据权利要求1所述的一种工业用水管道的清除装置,其特征在于:所述装置主板(11)表面的一侧转动安装有连接板(15),且连接板(15)表面的两端皆铰接有连接杆(16)。

4. 根据权利要求3所述的一种工业用水管道的清除装置,其特征在于:所述连接杆(16)顶端的一侧安装有鱼眼接头(18),鱼眼接头(18)的底端与第二滑块(12)的表面相互铰接。

5. 根据权利要求1所述的一种工业用水管道的清除装置,其特征在于:所述清除结构(17)的内部依次设置有限位框(1701)、弹簧(1702)、导向杆(1703)和清扫刷(1704),所述第二滑块(12)表面的两侧皆固定有限位框(1701),且限位框(1701)顶部的一侧固定有弹簧(1702)。

6. 根据权利要求5所述的一种工业用水管道的清除装置,其特征在于:所述弹簧(1702)底端的一侧固定有导向杆(1703),且导向杆(1703)底端的一侧安装有清扫刷(1704),清扫刷(1704)的底端延伸至限位框(1701)的外部。

一种工业用水管道的清除装置

技术领域

[0001] 本实用新型涉及工业用水管道制造技术领域,具体为一种工业用水管道的清除装置。

背景技术

[0002] 水管是供水的管道,现代装修水管大多采用埋墙式施工,在工业用水管道在加工过程中需要对其进行打孔、切割等操作,加工后的管道表面残留有大量碎屑,此时便需要使用到清除装置,对其表面进行清扫。

[0003] 现今市场上的此类清除装置种类繁多,基本可以满足人们的使用需求,但是依然存在一定的不足之处,具体问题有以下几点。

[0004] (1) 现有的此类清除装置在使用过程中,需要人工手持清扫刷在管道的的表面进行移动,操作过程费时费力,大大增加了工作人员的作业强度;

[0005] (2) 现有的此类清除装置难以根据不同规格的管道进行作业,降低了装置的工作使用范围;

[0006] (3) 现有的此类清除装置在对管道清理时,对管道的包裹性有限,降低了装置的碎屑清除效果。

实用新型内容

[0007] 本实用新型的目的在于提供一种工业用水管道的清除装置,以解决上述背景技术中提出装置的作业强度较高、工作使用范围有限以及清除效果不佳问题。

[0008] 为实现上述目的,本实用新型提供如下技术方案:一种工业用水管道的清除装置,包括底座、第一轨道、定位锚栓、转动轴和控制面板,所述底座顶端的一侧固定有装置主体,且装置主体一侧的底座顶端转动安装有转动轴,并且转动轴表面的一侧固定有主动齿轮,主动齿轮表面的一侧安装有连接皮带,所述装置主体一侧的内壁上固定有支板,且支板表面的一侧固定有第一轨道,并且第一轨道表面的一侧滑动安装有第一滑块,第一滑块顶端的一侧固定有装置主板,所述装置主板表面的两侧皆固定有第二轨道,且第二轨道表面的一侧滑动安装有第二滑块,所述装置主板表面的一侧安装有气缸,气缸的底端与第二滑块的顶端固定连接,所述连接皮带的一端安装有定位锚栓,定位锚栓的顶端延伸至第一滑块的内部,所述第二滑块表面的一侧设置有清除结构,所述装置主体一侧的外壁上安装有控制面板,控制面板内部单片机的输出端与气缸的输入端电性连接。

[0009] 优选的,所述装置主体表面的一侧安装有驱动电机,且驱动电机的输出端通过联轴器安装有转轴,并且转轴表面的一侧缠绕有传动皮带,传动皮带的一端与转动轴的一端相互连接。

[0010] 优选的,所述装置主板表面的一侧转动安装有连接板,且连接板表面的两端皆铰接有连接杆。

[0011] 优选的,所述连接杆顶端的一侧安装有鱼眼接头,鱼眼接头的底端与第二滑块的

表面相互铰接。

[0012] 优选的,所述清除结构的内部依次设置有限位框、弹簧、导向杆和清扫刷,所述第二滑块表面的两侧皆固定有限位框,且限位框顶部的一侧固定有弹簧。

[0013] 优选的,所述弹簧底端的一侧固定有导向杆,且导向杆底端的一侧安装有清扫刷,清扫刷的底端延伸至限位框的外部。

[0014] 与现有技术相比,本实用新型的有益效果是:该一种工业用水管道的清除装置不仅提升装置的工作使用范围,省去工作人员手动清理的工作,降低工作人员的作业强度,还提高装置的碎屑清除效果;

[0015] (1)通过设置有第二滑块和气缸,将管道通过外部吊装设备将管道置于两组清扫刷1704之间,随后通过控制面板10控制气缸14进行工作,使其拉动第二滑块12在第二轨道13的表面进行滑动,由于两组第二滑块12之间通过连接杆16、鱼眼接头18相互连接,则两组第二滑块12可相互靠近,即第二滑块12带动两组清扫刷1704相互靠近,直至清扫刷1704贴附在管道的上下表面,从而使装置可对不同规格的管道进行夹持、固定,从而提升装置的工作使用范围;

[0016] (2)通过设置有转轴和传动皮带,通过控制面板10控制驱动电机19进行工作,使其带动转轴20进行旋转,则转轴20带动传动皮带21、转动轴8、主动齿轮9旋转,最终使主动齿轮9带动连接皮带6转动,因连接皮带6的一端通过定位锚栓3与第一滑块4相互连接,则连接皮带6转动的同时可使第一滑块4在第一轨道2的表面进行滑动,即第一滑块4带动装置主板11、清扫刷1704进行水平移动,从而利用清扫刷1704在管道的表面进行滑动,对管道表面的碎屑、污渍进行清除,从而省去工作人员手动清理的工作,降低工作人员的作业强度;

[0017] (3)通过设置有清扫刷和导向杆,在清扫刷1704接触管道时,弹簧1702的弹力将迫使导向杆1703向下移动,即导向杆1703推动清扫刷1704向管道的方向移动,从而对管道进行充分夹持,使清扫刷1704紧紧贴附在管道的表面,提高装置的碎屑清除效果。

附图说明

[0018] 图1为本实用新型的主视剖面结构示意图;

[0019] 图2为本实用新型图1中A处放大结构示意图;

[0020] 图3为本实用新型的装置主板主视剖面结构示意图;

[0021] 图4为本实用新型的清除结构放大结构示意图;

[0022] 图中:1、底座;2、第一轨道;3、定位锚栓;4、第一滑块;5、支板;6、连接皮带;7、装置主体;8、转动轴;9、主动齿轮;10、控制面板;11、装置主板;12、第二滑块;13、第二轨道;14、气缸;15、连接板;16、连接杆;17、清除结构;1701、限位框;1702、弹簧;1703、导向杆;1704、清扫刷;18、鱼眼接头;19、驱动电机;20、转轴;21、传动皮带。

具体实施方式

[0023] 下面将结合本实用新型实施例中的附图,对本实用新型实施例中的技术方案进行清楚、完整地描述,显然,所描述的实施例仅仅是本实用新型一部分实施例,而不是全部的实施例。基于本实用新型中的实施例,本领域普通技术人员在没有做出创造性劳动前提下所获得的所有其他实施例,都属于本实用新型保护的范围。

[0024] 请参阅图1-4,本实用新型提供的一种实施例:一种工业用水管道的清除装置,包括底座1、第一轨道2、定位锚栓3、转动轴8和控制面板10,底座1顶端的一侧固定有装置主体7,且装置主体7一侧的底座1顶端转动安装有转动轴8,并且转动轴8表面的一侧固定有主动齿轮9,主动齿轮9表面的一侧安装有连接皮带6,装置主体7一侧的内壁上固定有支板5,且支板5表面的一侧固定有第一轨道2,并且第一轨道2表面的一侧滑动安装有第一滑块4,第一滑块4顶端的一侧固定有装置主板11,装置主板11表面的两侧皆固定有第二轨道13,且第二轨道13表面的一侧滑动安装有第二滑块12,装置主板11表面的一侧安装有气缸14,该气缸14的型号可为SC50X20,气缸14的底端与第二滑块12的顶端固定连接,连接皮带6的一端安装有定位锚栓3,定位锚栓3的顶端延伸至第一滑块4的内部;

[0025] 装置主体7表面的一侧安装有驱动电机19,该驱动电机19的型号可为RS-385SH,且驱动电机19的输出端通过联轴器安装有转轴20,并且转轴20表面的一侧缠绕有传动皮带21,传动皮带21的一端与转动轴8的一端相互连接;

[0026] 通过控制面板10控制驱动电机19进行工作,使其带动转轴20进行旋转,则转轴20带动传动皮带21、转动轴8、主动齿轮9旋转,最终使主动齿轮9带动连接皮带6转动,因连接皮带6的一端通过定位锚栓3与第一滑块4相互连接,则连接皮带6转动的同时可使第一滑块4在第一轨道2的表面进行滑动,即第一滑块4带动装置主板11、清扫刷1704进行水平移动,从而利用清扫刷1704在管道的表面进行滑动,对管道表面的碎屑、污渍进行清除,从而省去工作人员手动清理的工作;

[0027] 装置主板11表面的一侧转动安装有连接板15,且连接板15表面的两端皆铰接有连接杆16;

[0028] 连接杆16顶端的一侧安装有鱼眼接头18,鱼眼接头18的底端与第二滑块12的表面相互铰接;

[0029] 将管道通过外部吊装设备将管道置于两组清扫刷1704之间,随后通过控制面板10控制气缸14进行工作,使其拉动第二滑块12在第二轨道13的表面进行滑动,由于两组第二滑块12之间通过连接杆16、鱼眼接头18相互连接,则两组第二滑块12可相互靠近,即第二滑块12带动两组清扫刷1704相互靠近,直至清扫刷1704贴附在管道的上下表面,从而使装置可对不同规格的管道进行夹持、固定,从而提升装置的工作使用范围;

[0030] 第二滑块12表面的一侧设置有清除结构17;

[0031] 清除结构17的内部依次设置有限位框1701、弹簧1702、导向杆1703和清扫刷1704,第二滑块12表面的两侧皆固定有限位框1701,且限位框1701顶部的一侧固定有弹簧1702;

[0032] 弹簧1702底端的一侧固定有导向杆1703,且导向杆1703底端的一侧安装有清扫刷1704,清扫刷1704的底端延伸至限位框1701的外部;

[0033] 在清扫刷1704接触管道时,弹簧1702的弹力将迫使导向杆1703向下移动,即导向杆1703推动清扫刷1704向管道的方向移动,从而对管道进行充分夹持,使清扫刷1704紧紧贴附在管道的表面,提高装置的碎屑清除效果;

[0034] 装置主体7一侧的外壁上安装有控制面板10,该控制面板10的型号可为LK1N-56R,控制面板10内部单片机的输出端分别与气缸14和驱动电机19的输入端电性连接。

[0035] 工作原理:使用时,首先将管道通过外部吊装设备将管道置于两组清扫刷1704之间,随后通过控制面板10控制气缸14进行工作,使其拉动第二滑块12在第二轨道13的表面

进行滑动,由于两组第二滑块12之间通过连接杆16、鱼眼接头18相互连接,则两组第二滑块12可相互靠近,即第二滑块12带动两组清扫刷1704相互靠近,直至清扫刷1704贴附在管道的上下表面,从而使装置可对不同规格的管道进行夹持、固定,提升装置的工作使用范围,随后通过控制面板10控制驱动电机19进行工作,使其带动转轴20进行旋转,则转轴20带动传动皮带21、转动轴8、主动齿轮9旋转,最终使主动齿轮9带动连接皮带6转动,因连接皮带6的一端通过定位锚栓3与第一滑块4相互连接,则连接皮带6转动的同时可使第一滑块4在第一轨道2的表面进行滑动,即第一滑块4带动装置主板11、清扫刷1704进行水平移动,从而利用清扫刷1704在管道的表面进行滑动,对管道表面的碎屑、污渍进行清除,从而省去工作人员手动清理的工作,降低工作人员的作业强度,在清扫刷1704接触管道时,弹簧1702的弹力将迫使导向杆1703向下移动,即导向杆1703推动清扫刷1704向管道的方向移动,从而对管道进行充分夹持,使清扫刷1704紧紧贴附在管道的表面,提高装置的碎屑清除效果。

[0036] 对于本领域技术人员而言,显然本实用新型不限于上述示范性实施例的细节,而且在不背离本实用新型的精神或基本特征的情况下,能够以其他的具体形式实现本实用新型。因此,无论从哪一点来看,均应将实施例看作是示范性的,而且是非限制性的,本实用新型的范围由所附权利要求而不是上述说明限定,因此旨在将落在权利要求的等同要件的含义和范围内的所有变化囊括在本实用新型内。不应将权利要求中的任何附图标记视为限制所涉及的权利要求。

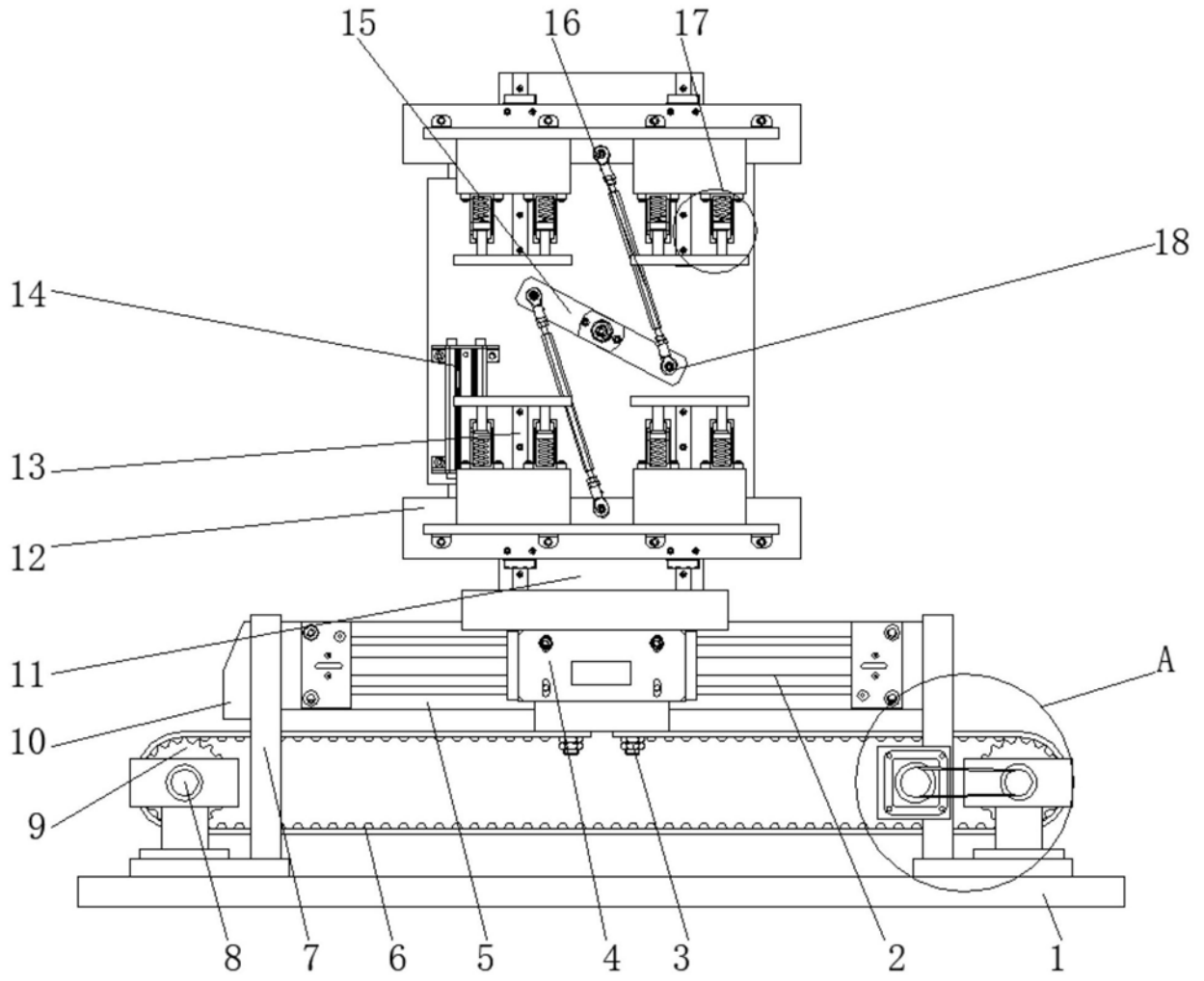


图1

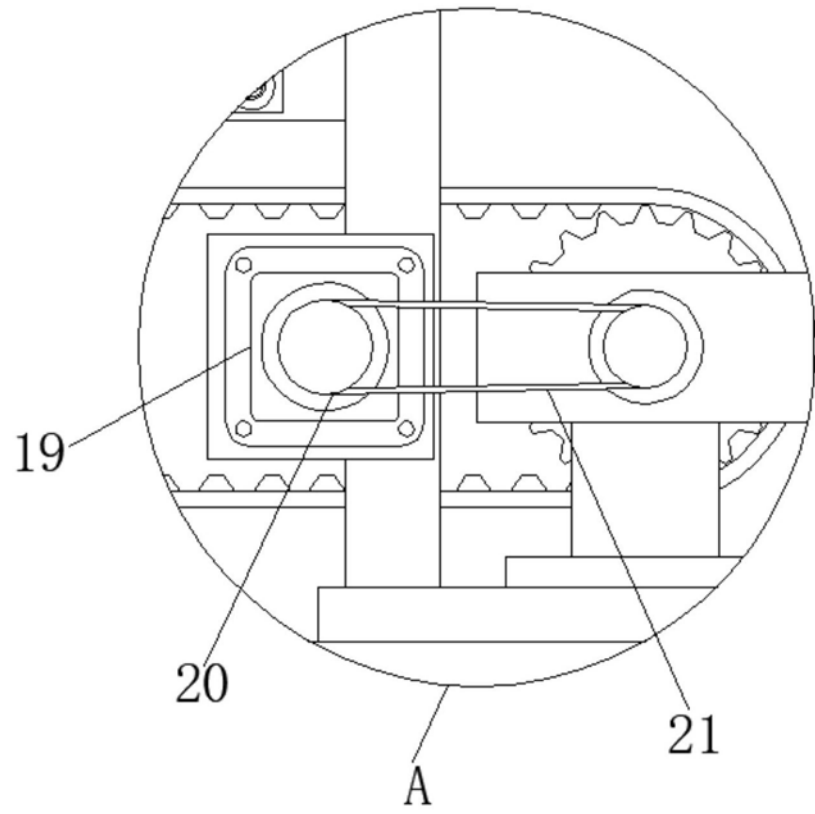


图2

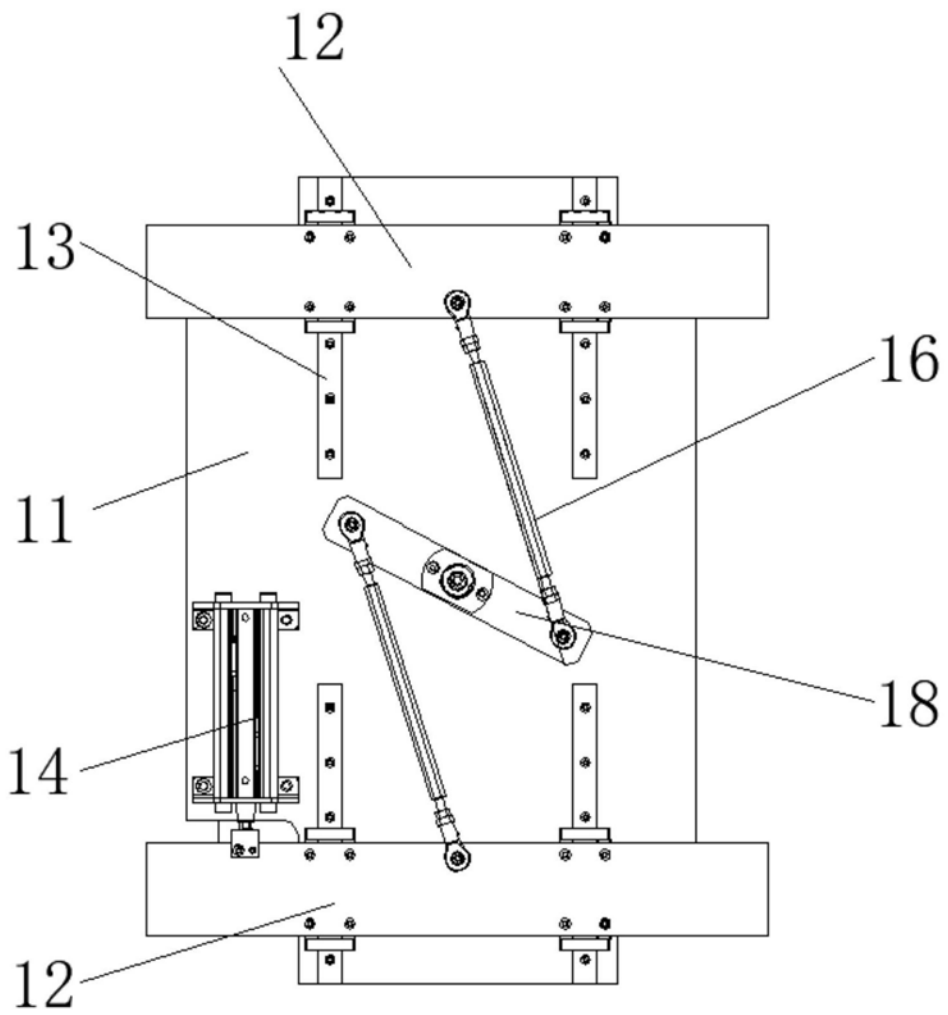


图3

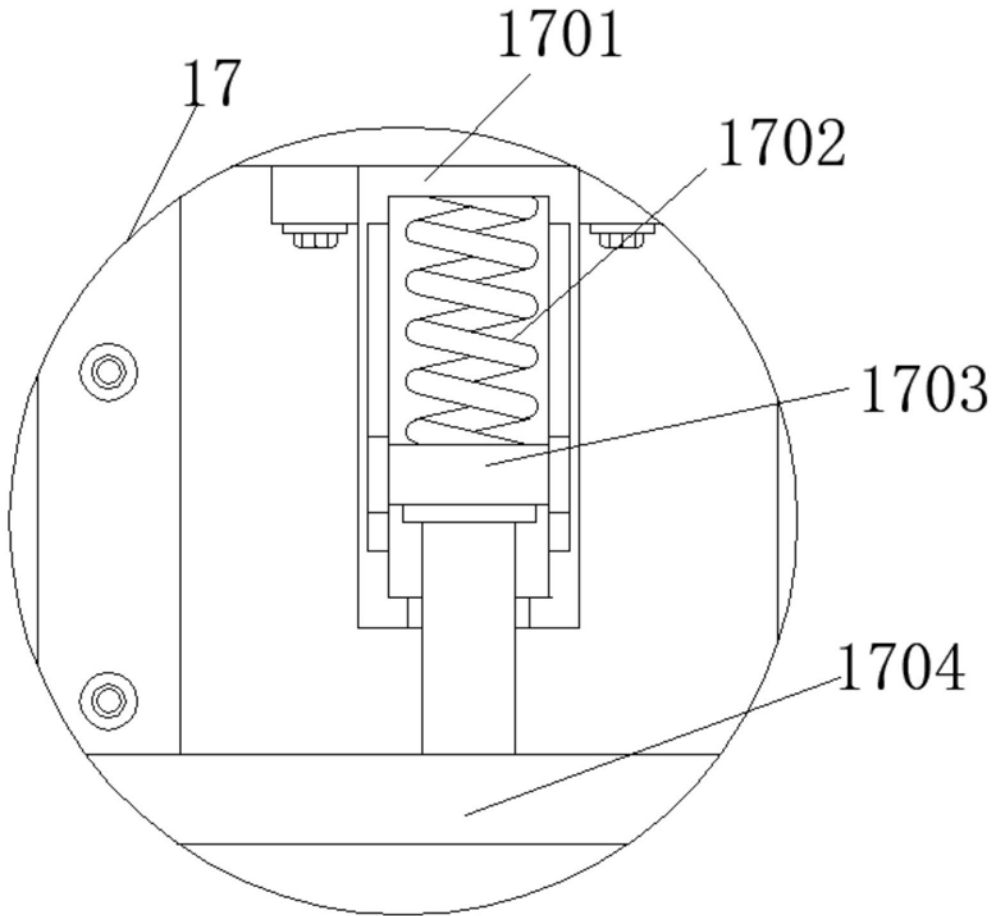


图4