



(12) 实用新型专利

(10) 授权公告号 CN 221593932 U

(45) 授权公告日 2024. 08. 23

(21) 申请号 202420066609.8

(22) 申请日 2024.01.11

(73) 专利权人 许继电气股份有限公司

地址 461000 河南省许昌市许继大道1298号

(72) 发明人 梁凯 吕占彪 李晶 许汉青 赵晟民

(74) 专利代理机构 无锡市诺创知识产权代理事务所(普通合伙) 32557

专利代理师 毛世燕

(51) Int. Cl.

G01D 21/00 (2006.01)

G01D 11/30 (2006.01)

B25B 11/00 (2006.01)

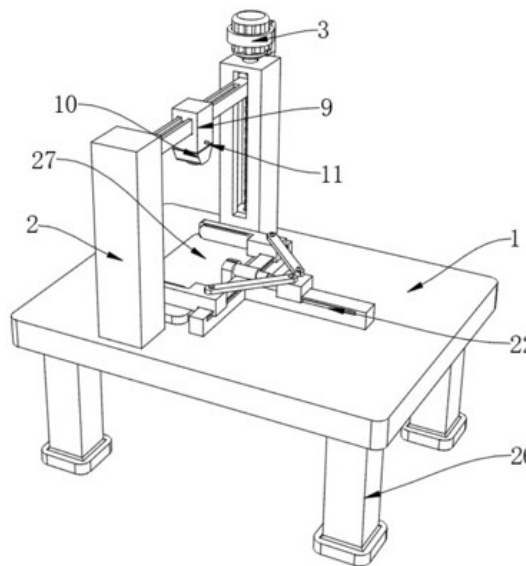
权利要求书1页 说明书3页 附图2页

(54) 实用新型名称

一种具有自动固定台的测试机

(57) 摘要

本实用新型涉及测试机领域,公开了一种具有自动固定台的测试机,包括操作台,所述操作台左部前后两侧均固定连接支撑柱,后侧所述支撑柱顶部固定连接支架,所述支架中部固定连接电机,所述电机驱动端固定连接螺纹杆,所述螺纹杆外周螺纹连接滑块,前侧所述支撑柱内部固定连接固定杆,所述固定杆外周滑动连接另一个滑块,两个所述滑块相向一侧固定连接连接杆,所述连接杆外周滑动连接连接座,所述连接座底部滑动连接测试器。本实用新型中,通过电机、螺纹杆、连接杆和测试器的相互配合,具有升降的检测器可以根据不同样品的尺寸调整高度,无需手动调整或更换固定台。



1. 一种具有自动固定台的测试机,包括操作台(1),其特征在于:所述操作台(1)顶部设置有夹持组件,所述操作台(1)左部前后两侧均固定连接有支撑柱(2),后侧所述支撑柱(2)顶部固定连接有支架(3),所述支架(3)中部固定连接有电机(4),所述电机(4)驱动端固定连接螺纹杆(5),所述螺纹杆(5)外周螺纹连接有滑块(6),前侧所述支撑柱(2)内部固定连接固定杆(7),所述固定杆(7)外周滑动连接有另一个滑块(6),两个所述滑块(6)相向一侧固定连接连接杆(8),所述连接杆(8)外周滑动连接有连接座(9),所述连接座(9)底部设置有拆卸组件,所述连接座(9)底部滑动连接有测试器(10)。

2. 根据权利要求1所述的一种具有自动固定台的测试机,其特征在于:所述拆卸组件包括两个弹簧(13),两个弹簧(13)分别固定连接有所述连接座(9)底部左右两侧,所述连接座(9)左右两侧内部均开设有限位槽(15),两个所述弹簧(13)分别固定连接在两个所述限位槽(15)内,两个所述弹簧(13)相向一侧均固定连接有卡块(14),两个所述卡块(14)相离一侧均固定连接有拉杆(11),所述测试器(10)顶部左右两侧均开设卡槽(17),两个所述卡块(14)分别嵌合连接在两个所述卡槽(17)内。

3. 根据权利要求1所述的一种具有自动固定台的测试机,其特征在于:所述夹持组件包括导轨一(18),所述导轨一(18)固定连接在所述操作台(1)顶部,所述导轨一(18)左侧中部固定连接固定块(19),所述固定块(19)右侧固定连接有伸缩杆(20),所述伸缩杆(20)伸缩端固定连接推块(21),所述导轨一(18)右侧中部固定连接导轨二(22),所述推块(21)滑动连接在所述导轨二(22)顶部,所述导轨一(18)前后两侧均滑动连接有夹具(23),两个所述夹具(23)顶部与所述推块(21)顶部分别转动连接有两个活动杆(24)。

4. 根据权利要求1所述的一种具有自动固定台的测试机,其特征在于:两个所述支撑柱(2)内部均开设滑槽(12),两个所述滑块(6)分别滑动连接在两个所述滑槽(12)内。

5. 根据权利要求1所述的一种具有自动固定台的测试机,其特征在于:所述连接座(9)底部开设连接槽(16),所述测试器(10)嵌合连接在所述连接槽(16)内。

6. 根据权利要求3所述的一种具有自动固定台的测试机,其特征在于:两个所述夹具(23)相向一侧均固定连接有垫片(25)。

7. 根据权利要求1所述的一种具有自动固定台的测试机,其特征在于:所述操作台(1)顶部固定连接定位板(27),所述定位板(27)设置在所述测试器(10)下方。

8. 根据权利要求1所述的一种具有自动固定台的测试机,其特征在于:所述操作台(1)底部四角均固定连接支撑腿(26)。

一种具有自动固定台的测试机

技术领域

[0001] 本实用新型涉及测试机领域,尤其涉及一种具有自动固定台的测试机。

背景技术

[0002] 具有自动固定台的测试机是一种用于自动化测试和检测的设备,其特点是配备了能够自动固定和调整位置的工作平台。这种设计使得测试机能够适应不同尺寸、形状或类型的样品,提高测试的灵活性、效率和准确性。

[0003] 如果检测器无法调整高度,对于不同高度的样品,无法获得准确的测试结果,这在需要高精度测量的应用中尤为重要,为此提出一种具有自动固定台的测试机来解决上述问题。

实用新型内容

[0004] 为了弥补以上不足,本实用新型提供了一种具有自动固定台的测试机,旨在改善了现有技术中检测器固定在一个固定的高度,无法适应不同尺寸或形状的样品的问题。

[0005] 为了实现上述目的,本实用新型采用了如下技术方案:一种具有自动固定台的测试机,包括操作台,所述操作台顶部设置有夹持组件,所述操作台左部前后两侧均固定连接有支撑柱,后侧所述支撑柱顶部固定连接有支架,所述支架中部固定连接有电机,所述电机驱动端固定连接有螺纹杆,所述螺纹杆外周螺纹连接有滑块,前侧所述支撑柱内部固定连接有固定杆,所述固定杆外周滑动连接有另一个滑块,两个所述滑块相向一侧固定连接有连接杆,所述连接杆外周滑动连接有连接座,所述连接座底部设置有拆卸组件,所述连接座底部滑动连接有测试器。

[0006] 进一步地,所述拆卸组件包括两个弹簧,两个弹簧分别固定连接有所述连接座底部左右两侧,所述连接座左右两侧内部均开设有限位槽,两个所述弹簧分别固定连接在两个所述限位槽内,两个所述弹簧相向一侧均固定连接有卡块,两个所述卡块相离一侧均固定连接有拉杆,所述测试器顶部左右两侧均开设有所述卡槽,两个所述卡块分别嵌合连接在两个所述卡槽内。

[0007] 进一步地,所述夹持组件包括导轨一,所述导轨一固定连接在所述操作台顶部,所述导轨一左侧中部固定连接有固定块,所述固定块右侧固定连接有伸缩杆,所述伸缩杆伸缩端固定连接有推块,所述导轨一右侧中部固定连接有导轨二,所述推块滑动连接在所述导轨二顶部,所述导轨一前后两侧均滑动连接有夹具,两个所述夹具顶部与所述推块21顶部分别转动连接有两个活动杆。

[0008] 进一步地,两个所述支撑柱内部均开设有所述滑槽,两个所述滑块分别滑动连接在两个所述滑槽内。

[0009] 进一步地,所述连接座底部开设有所述连接槽,所述测试器嵌合连接在所述连接槽内。

[0010] 进一步地,两个所述夹具相向一侧均固定连接有垫片。

[0011] 进一步地,所述操作台顶部固定连接有定位板,所述定位板设置在所述测试器下

方。

[0012] 进一步地,所述操作台底部四角均固定连接有支撑腿。

[0013] 本实用新型具有如下有益效果:

[0014] 本实用新型中,通过电机、螺纹杆、连接杆和测试器的相互配合,具有升降的检测器可以根据不同样品的尺寸调整高度,无需手动调整或更换固定台。

[0015] 本实用新型中,通过伸缩杆、推块、活动杆和夹具的相互配合,夹持功能可以确保被测试物体或样品在测试期间保持稳定的位置,从而提高测试的准确性,稳定性对于需要精确测量的应用尤为关键。

附图说明

[0016] 图1为本实用新型提出的一种具有自动固定台的测试机的立体示意图;

[0017] 图2为本实用新型提出的一种具有自动固定台的测试机的支撑柱的结构示意图;

[0018] 图3为本实用新型提出的一种具有自动固定台的测试机的连接座的结构示意图;

[0019] 图4为本实用新型提出的一种具有自动固定台的测试机的夹具的结构示意图。

[0020] 图例说明:

[0021] 1、操作台;2、支撑柱;3、支架;4、电机;5、螺纹杆;6、滑块;7、固定杆;8、连接杆;9、连接座;10、测试器;11、拉杆;12、滑槽;13、弹簧;14、卡块;15、限位槽;16、连接槽;17、卡槽;18、导轨一;19、固定块;20、伸缩杆;21、推块;22、导轨二;23、夹具;24、活动杆;25、垫片;26、支撑腿;27、定位板。

具体实施方式

[0022] 下面将结合本实用新型实施例中的附图,对本实用新型实施例中的技术方案进行清楚、完整地描述,显然,所描述的实施例仅仅是本实用新型一部分实施例,而不是全部的实施例。基于本实用新型中的实施例,本领域普通技术人员在没有做出创造性劳动前提下所获得的所有其他实施例,都属于本实用新型保护的范围。

[0023] 参照图1-3,本实用新型提供的一种实施例:一种具有自动固定台的测试机,包括操作台1,操作台1顶部设置有夹持组件,操作台1底部四角均固定连接有支撑腿26,操作台1左部前后两侧均固定连接有支撑柱2,后侧支撑柱2顶部固定连接有支架3,支架3中部固定连接有机电4,电机4驱动端固定连接有机电杆5,螺纹杆5外周螺纹连接有滑块6,前侧支撑柱2内部固定连接有机电杆7,固定杆7外周滑动连接有另一个滑块6,两个支撑柱2内部均开设有滑槽12,两个滑块6分别滑动连接在两个滑槽12内,两个滑块6相向一侧固定连接有机电杆8,连接杆8外周滑动连接有连接座9,连接座9底部设置有拆卸组件,连接座9底部滑动连接有测试器10,连接座9底部开设有连接槽16,测试器10嵌合连接在连接槽16内,操作台1顶部固定连接有机电板27,定位板27设置在测试器10下方。

[0024] 具体的,操作台1用于提供整个测试机的支撑和基础结构,支撑腿26用于固定连接在操作台1底部四角,提供额外的稳定支撑,支撑柱2用于连接在操作台1的左部前后两侧,为测试机提供垂直支撑,支架3固定连接在后侧支撑柱2的顶部,支持电机4的安装,电机4位于支架3中部,用于提供动力,其驱动端固定连接有机电杆5,螺纹杆5外周螺纹连接有滑块6,通过电机4的驱动旋转,用于垂直运动,滑块6连接在螺纹杆5上,用于沿螺纹杆5的运动,

固定杆7位于前侧支撑柱2内部,外周滑动连接有另一个滑块6,用于辅助支撑和定位,滑槽12两个支撑柱2内部均开设有滑槽12,用于引导和限制滑块6的运动,连接座9外周滑动连接有连接杆8,底部设置有拆卸组件,用于支持测试器10的安装,测试器10安装在连接座9上,用于执行具体的测试操作,连接槽16位于连接座9底部,用于嵌合连接测试器10,定位板27固定连接在操作台1的顶部,用于定位待测试物体的位置。

[0025] 参照图1-3,拆卸组件包括两个弹簧13,两个弹簧13分别固定连接在连接座9底部左右两侧,连接座9左右两侧内部均开设有限位槽15,两个弹簧13分别固定连接在两个限位槽15内,两个弹簧13相向一侧均固定连接在卡块14,两个卡块14相离一侧均固定连接在拉杆11,测试器10顶部左右两侧均开设有卡槽17,两个卡块14分别嵌合连接在两个卡槽17内。

[0026] 具体的,拆卸组件位于连接座9底部,用于方便拆卸和更换测试器10,弹簧13用于为卡块14提供弹性支撑,限位槽15开设在连接座9左右两侧内部,用于限制弹簧13的运动范围,确保拆卸组件的稳定性,卡槽17位于测试器10顶部的左右两侧,用于接收和固定连接卡块14,确保测试器10的稳固安装。

[0027] 参照图1和图4,夹持组件包括导轨一18,导轨一18固定连接在操作台1顶部,导轨一18左侧中部固定连接在固定块19,固定块19右侧固定连接在伸缩杆20,伸缩杆20伸缩端固定连接在推块21,导轨一18右侧中部固定连接在导轨二22,推块21滑动连接在导轨二22顶部,导轨一18前后两侧均滑动连接有夹具23,两个夹具23相向一侧均固定连接在垫片25,两个夹具23顶部与推块21顶部分别转动连接有两个活动杆24。

[0028] 具体的,夹持组件用于夹持待测试物体,位于操作台1的顶部,导轨一18:用于提供夹持组件的支撑和导向功能,固定块19位于导轨一18的左侧中部,用于稳定夹持组件的结构,固定块19右侧固定连接在伸缩杆20,伸缩杆20用于调节夹持组件的宽度,伸缩端固定连接在推块21,通过伸缩杆20的调节,可以实现对夹具23的位置的变化,推块21固定连接在伸缩杆20的伸缩端,滑动连接在导轨二22的顶部,推块21的位置调整可以影响夹具23的夹持力和位置,夹具23位于导轨一18前后两侧,滑动连接在导轨一18上,用于夹持被测物体或工件,提供夹紧和支撑功能,垫片25固定连接在夹具23相向一侧,用于增加夹持组件的夹持范围或提供额外的支撑,活动杆24与夹具23顶部和推块21顶部分别转动连接,活动杆24的转动可以调整夹持组件的夹持角度或位置,以适应不同形状或尺寸的工件。

[0029] 工作原理:将待检测物品放置在定位板27上,开启伸缩杆20推动推块21通过活动杆24带动夹具23相向运动,从而将待检测物品牢牢固定在测试器10底部,开启电机4带动螺纹杆5转动,螺纹杆5通过滑块6带动连接杆8进行垂直升降,从而便于调整测试器10的高度,拉动拉杆11带动卡块14收缩至限位槽15内,卡块14脱离卡槽17,即可将测试器10从连接座9底部连接槽16内取出进行更换,从而使得测试机能够适应不同测试器10。

[0030] 最后应说明的是:以上所述仅为本实用新型的优选实施例而已,并不用于限制本实用新型,尽管参照前述实施例对本实用新型进行了详细的说明,对于本领域的技术人员来说,其依然可以对前述各实施例所记载的技术方案进行修改,或者对其中部分技术特征进行等同替换,凡在本实用新型的精神和原则之内,所作的任何修改、等同替换、改进等,均应包含在本实用新型的保护范围之内。

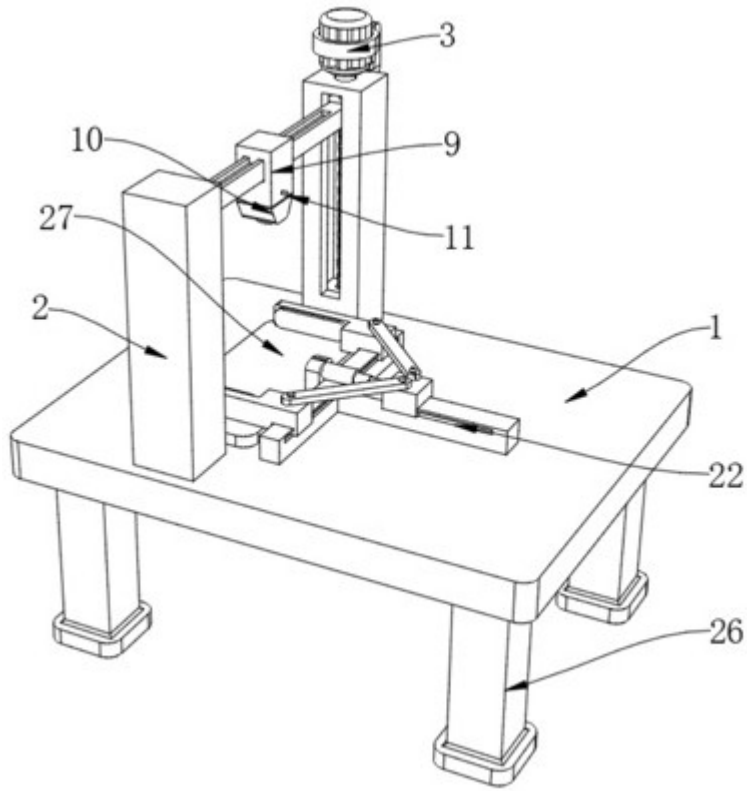


图1

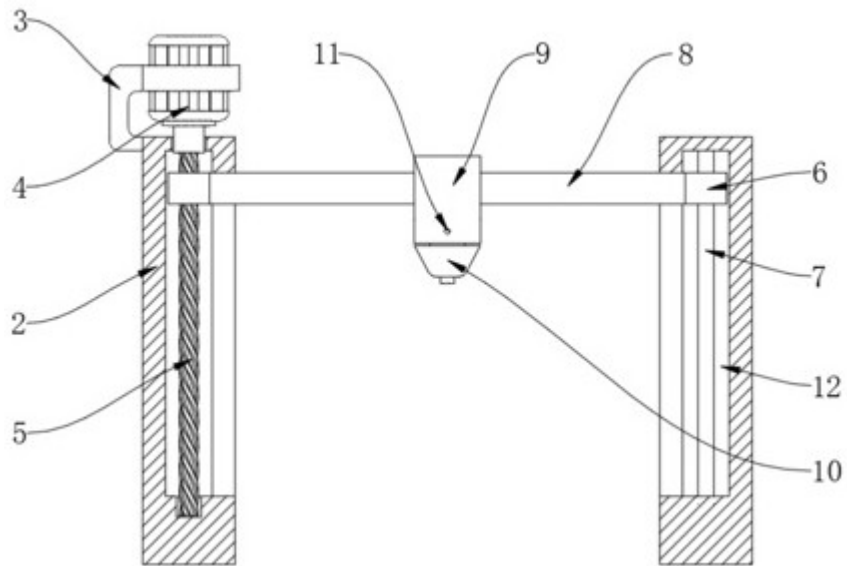


图2

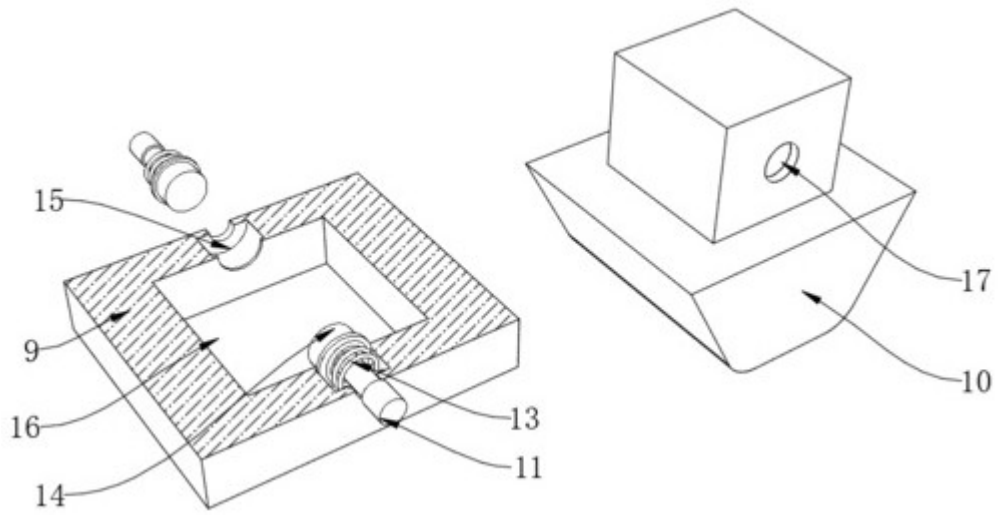


图3

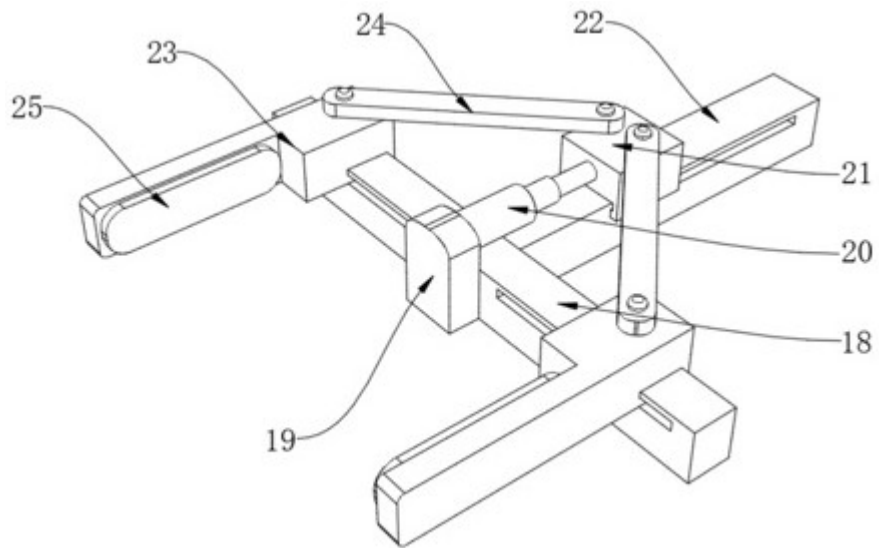


图4