



(12) 实用新型专利

(10) 授权公告号 CN 203122450 U

(45) 授权公告日 2013. 08. 14

(21) 申请号 201320177959. 3

(22) 申请日 2013. 04. 02

(73) 专利权人 刘建涛

地址 264500 山东省乳山市人民医院胜利街
128 号

(72) 发明人 刘建涛 韩吉成 张伟伟

(51) Int. Cl.

A61B 6/04 (2006. 01)

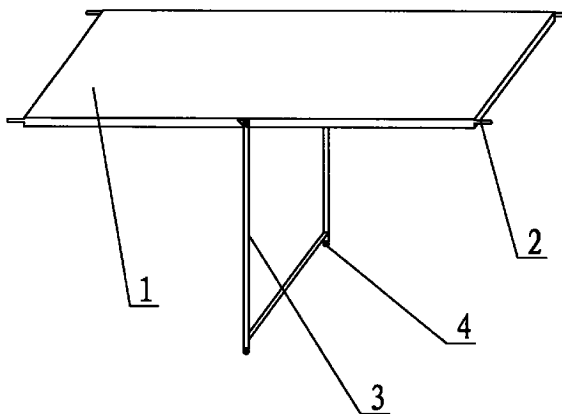
权利要求书1页 说明书1页 附图1页

(54) 实用新型名称

放射科用多功能辅助床

(57) 摘要

一种放射科用多功能辅助床,其包括床体,其特征是:所述床体是非金属长方形,所述床体两端设有把手,所述床体中部两侧设有活动支腿,活动支腿下设有车轮。使用时可将所述床体放到任何普通床上,需要转移到其他检查床时,只需两个人在床两端把所述床体抬起,横向移到床外,放下支腿即可转移到其他检查床上。本实用新型的有益效果是:结构简单,使用方便。只要二个人即可,不会造成创伤病人的再次损伤,给医护人员的工作带来方便。



1. 一种放射科用多功能辅助床,其包括床体,其特征是:所述床体是非金属长方形,所述床体两端设有把手,所述床体中部两侧设有活动支腿,活动支腿下设有车轮。

放射科用多功能辅助床

技术领域

[0001] 本发明涉及一种辅助医疗器具,具体地说是一种放射科用多功能辅助床。

背景技术

[0002] 目前,公知临床上在给重症患者做检查过程中,要将病人从病床上转移到其他检查床上,现在的问题是;要将病人从病床上转移到其他检查床上,至少要 3 个人平托病人,如果人太少,或者力量不够,很容易造成创伤病人的再次损伤,给医护人员的工作带来不便。

发明内容

[0003] 本发明所要解决的技术问题是克服上述现有技术的不足,提供一种构造简单,使用方便的放射科用多功能辅助床。

[0004] 本发明解决其上述技术问题所采用的技术方案是:一种放射科用多功能辅助床,其包括床体,其特征是:所述床体是非金属长方形,所述床体两端设有把手,所述床体中部两侧设有活动支腿,活动支腿下设有车轮。使用时可将所述床体放到任何普通床上,需要转移到其他检查床时,只需两个人在床两端把所述床体抬起,横向移到床外,放下支腿即可转移到其他检查床上。

[0005] 本发明的有益效果是:结构简单,使用方便。只要二个人即可,不会造成创伤病人的再次损伤,给医护人员的工作带来方便。

附图说明

[0006] 下面结合附图对本发明进一步说明。

[0007] 附图 1 是本发明的整体结构示意图。

[0008] 图 1 中:1. 床体,2. 把手,3. 支腿,4. 车轮。

具体实施方式

[0009] 在图 1 中,一种放射科用多功能辅助床,其包括床体 1,其特征是:所述床体 1 是非金属长方形,所述床体 1 两端设有把手 2,所述床体 1 中部两侧设有活动支腿 3,活动支腿 3 下设有车轮 4。使用时可将所述床体 1 放到任何普通床上,需要转移到其他检查床时,只需两个人在床两端把所述床体 1 抬起,横向移到床外,放下支腿 3 即可转移到其他检查床上。

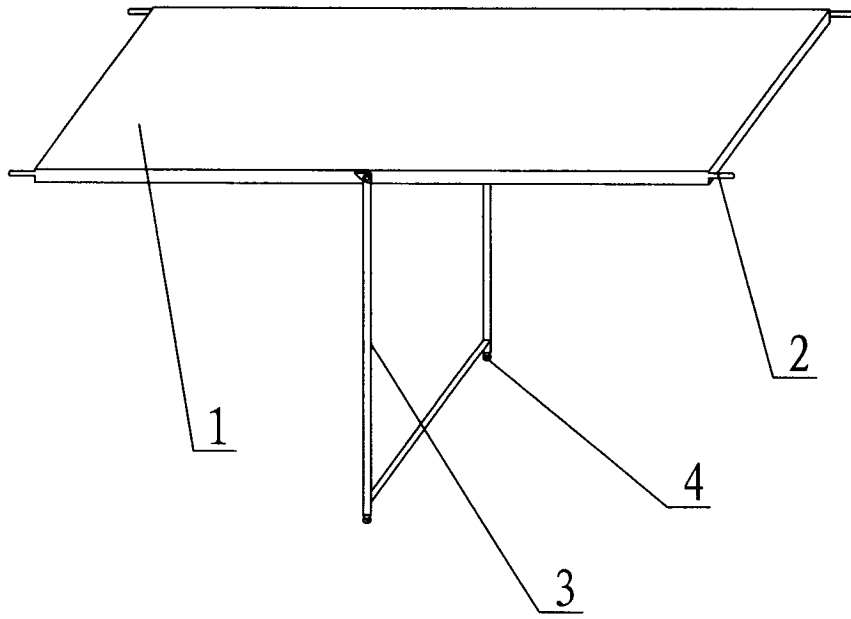


图 1