

[19] 中华人民共和国国家知识产权局



# [12] 发明专利说明书

专利号 ZL 200810142179.9

[51] Int. Cl.

F21V 29/00 (2006.01)

F21V 15/02 (2006.01)

F21V 17/10 (2006.01)

F21Y 101/02 (2006.01)

[45] 授权公告日 2010年1月13日

[11] 授权公告号 CN 100580313C

[22] 申请日 2008.8.27

[21] 申请号 200810142179.9

[73] 专利权人 深圳市中电照明股份有限公司

地址 518057 广东省深圳市高新技术产业园科技南12路照明中心7楼

共同专利权人 深圳市兴皓地电子有限公司

深圳市中照灯具制造有限公司

[72] 发明人 张凤敏

[56] 参考文献

CN2893400Y 2007.4.25

JP2008-186758A 2008.8.14

CN201246623Y 2009.5.27

JP2005-166578A 2005.6.23

CN2809411Y 2006.8.23

CN201100532Y 2008.8.13

审查员 丁园

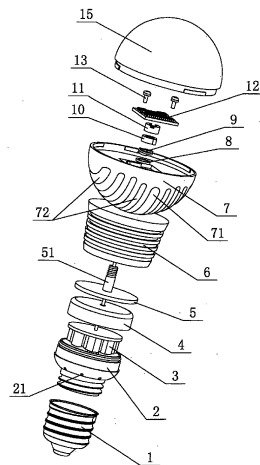
权利要求书2页 说明书4页 附图4页

[54] 发明名称

LED 灯泡

[57] 摘要

本发明公开了一种出光方向能够调节、可转头的LED灯泡，包括灯头(1)、绝缘底壳(2)、驱动电源(3)、绝缘盖(4)、中心轴板(5)、散热颈(6)、接有LED芯片(12)的散热半球(7)、透光半球(15)，绝缘盖(4)与绝缘底壳(2)固连并将驱动电源(3)设置于内部，散热颈(6)底部与绝缘底壳(2)固连，中心轴板(5)与散热颈(6)固连，中心轴板(5)上设有立轴(51)，散热半球(7)上设有经过极点且沿纬线方向延伸的导槽(71)，立轴(51)穿过导槽(71)后依次套接垫片(8)、弹簧(9)，再依次通过限位螺母(10)、锁紧螺母(11)，将散热半球(7)与散热颈(6)进行定位连接，散热半球(7)相对于散热颈(6)通过导槽(71)以立轴(51)为导向轴而转动。



- 1、一种 LED 灯泡，包括灯头（1）、绝缘底壳（2）、驱动电源（3）、LED 芯片（12），所述绝缘底壳（2）与所述灯头（1）相固定连接，所述驱动电源（3）位于所述绝缘底壳（2）的内部，所述驱动电源（3）分别与所述灯头（1）、所述 LED 芯片（12）相电连接，其特征在于：所述 LED 灯泡还包括绝缘盖（4）、中心轴板（5）、散热颈（6）、散热半球（7）、透光半球（15），所述绝缘盖（4）与所述绝缘底壳（2）相固定连接并将所述驱动电源（3）设置于二者围成的内部空间内，所述散热颈（6）的侧壁底部与所述绝缘底壳（2）相固定连接，所述中心轴板（5）与所述散热颈（6）的内侧壁相固定连接，所述中心轴板（5）的中心设有立轴（51），所述散热半球（7）上设有经过极点且沿纬线方向延伸的导槽（71），所述立轴（51）穿过所述导槽（71）后依次套接垫片（8）、弹簧（9），再依次通过限位螺母（10）、锁紧螺母（11），将所述散热半球（7）与所述散热颈（6）进行定位连接，所述散热半球（7）相对于所述散热颈（6）通过所述导槽（71）以所述立轴（51）为导向轴而转动，所述 LED 芯片（12）固定连接于所述散热半球（7）上，所述透光半球（15）与所述散热半球（7）相固定连接并将所述 LED 芯片（12）包围于内部。
- 2、根据权利要求 1 所述的 LED 灯泡，其特征在于：所述绝缘盖（4）、所述中心轴板（5）的所述立轴（51）上均设有通孔，所述驱动电源（3）的输出线依次穿过所述通孔后与所述 LED 芯片（12）相电连接。
- 3、根据权利要求 1 所述的 LED 灯泡，其特征在于：所述散热半球（7）上设有若干散热孔（72）。
- 4、根据权利要求 3 所述的 LED 灯泡，其特征在于：所述散热孔（72）呈槽形并与所述导槽（71）相平行。
- 5、根据权利要求 1 所述的 LED 灯泡，其特征在于：所述散热颈（6）的外侧壁设有若干互相间隔设置的凸棱和凹槽。

- 
- 6、根据权利要求 1 所述的 LED 灯泡，其特征在于：所述 LED 芯片（12）通过螺钉（13）固定连接于所述散热半球（7）上，所述 LED 芯片（12）与所述散热半球（7）的接触处涂有散热膏。
  - 7、根据权利要求 1 所述的 LED 灯泡，其特征在于：所述中心轴板（5）与所述散热颈（6）的内侧壁通过过紧配合相固定连接。
  - 8、根据权利要求 1 所述的 LED 灯泡，其特征在于：所述绝缘底壳（2）与所述灯头（1）通过螺纹相连接后再通过铆接固定，所述绝缘盖（4）与所述绝缘底壳（2）相扣合连接或通过螺纹相连接，所述散热颈（6）的内侧壁底部套接于所述绝缘底壳（2）的外壁上并通过粘结固定，所述透光半球（15）与所述散热半球（7）相卡固连接。
  - 9、根据权利要求 1 所述的 LED 灯泡，其特征在于：所述灯头（1）为螺口灯头或卡口灯头。
  - 10、根据权利要求 1 所述的 LED 灯泡，其特征在于：所述散热颈（6）、所述散热半球（7）采用铝材、铜材或锌合金制造。

## LED 灯泡

### 技术领域

本发明涉及一种 LED 灯泡。

### 背景技术

传统的灯泡为白炽灯灯泡，其照度较低，光线不明亮，不节能。在白炽灯泡后出现了荧光灯灯泡，其虽然节能，光线较明亮，但是由于大量使用荧光粉，因此不够环保。目前出现了更为节能和环保的 LED 光源，随之产生了 LED 灯泡，现有的 LED 灯泡和传统的白炽灯灯泡结构类似，其泡壳不能转头，因此出光方向是固定的，不能在使用时根据需要进行调节。

### 发明内容

本发明所要解决的技术问题是克服现有技术的不足，提供一种可转头的 LED 灯泡，所述 LED 灯泡的出光方向能够调节。

本发明所采用的技术方案是：本发明包括灯头、绝缘底壳、驱动电源、LED 芯片，所述绝缘底壳与所述灯头相固定连接，所述驱动电源位于所述绝缘底壳的内部，所述驱动电源分别与所述灯头、所述 LED 芯片相电连接，所述 LED 灯泡还包括绝缘盖、中心轴板、散热颈、散热半球、透光半球，所述绝缘盖与所述绝缘底壳相固定连接并将所述驱动电源设置于二者围成的内部空间内，所述散热颈的侧壁底部与所述绝缘底壳相固定连接，所述中心轴板与所述散热颈的内侧壁相固定连接，所述中心轴板的中心设有立轴，所述散热半球上设有经过极点且沿纬线方向延伸的导槽，所述立轴穿过所述导槽后依次套接垫片、弹簧，再依次通过限位螺母、锁紧螺母，将所述散热半球与

所述散热颈进行定位连接，所述散热半球相对于所述散热颈通过所述导槽以所述立轴为导向轴而转动，所述LED芯片固定连接于所述散热半球上，所述透光半球与所述散热半球相固定连接并将所述LED芯片包围于内部。

所述绝缘盖、所述中心轴板的所述立轴上均设有通孔，所述驱动电源的输出线依次穿过所述通孔后与所述LED芯片相电连接。

所述散热半球上设有若干散热孔。

所述散热孔呈槽形并与所述导槽相平行。

所述散热颈的外侧壁设有若干互相间隔设置的凸棱和凹槽。

所述LED芯片通过螺钉固定连接于所述散热半球上，所述LED芯片与所述散热半球的接触处涂有散热膏。

所述中心轴板与所述散热颈的内侧壁通过过紧配合相固定连接。

所述绝缘底壳与所述灯头通过螺纹相连接后再通过铆接固定，所述绝缘盖与所述绝缘底壳相扣合连接或通过螺纹相连接，所述散热颈的内侧壁底部套接于所述绝缘底壳的外壁上并通过粘结固定，所述透光半球与所述散热半球相卡固连接。

所述灯头为螺口灯头或卡口灯头。

所述散热颈、所述散热半球采用铝材、铜材或锌合金制造。

本发明的有益效果是：由于本发明所述散热颈的侧壁底部与所述绝缘底壳相固定连接，所述中心轴板与所述散热颈的内侧壁相固定连接，所述中心轴板的中心设有立轴，所述散热半球上设有经过极点且沿纬线方向延伸的导槽，所述立轴穿过所述导槽后依次套接垫片、弹簧，再依次通过限位螺母、锁紧螺母，将所述散热半球与所述散热颈进行定位连接，所述散热半球相对于所述散热颈通过所述导槽以所述立轴为导向轴而转动，所述LED芯片固定连接于所述散热半球上，所述透光半球与所述散热半球相固定连接并将所述LED芯片包围于内部，所述散热半球通过所述导槽以所述立轴为导向轴转动时，所述透光半球与所述散热半球连同所述LED芯片一起相对于所述散热颈

及所述灯头而转动，使得通过所述透光半球发出的光线发生了转向，即在灯座及灯头固定的情况下，出光方向可以调整，对于台灯类的灯具尤其适用，故本发明可转头，出光方向能够调节；

由于本发明所述散热半球上设有若干散热孔，所述 LED 芯片通过螺钉固定连接于所述散热半球上，所述 LED 芯片与所述散热半球的接触处涂有散热膏，所述散热颈的外侧壁设有若干互相间隔设置的凸棱和凹槽，在工作时所述 LED 芯片产生的热量传导到所述散热半球及所述散热颈上并散发出去，所述散热孔增加了空气流通的通道，所述凸棱和所述凹槽增加了散热面积，故本发明散热效果好；

由于本发明所述散热孔呈槽形并与所述导槽相平行，所述散热孔与所述导槽整体外观统一，不仅各自具有相应的功能，而且增加了美观度，故本发明外形美观协调。

## 附图说明

图 1 是本发明的爆炸结构示意图；

图 2 是本发明的侧面结构示意图；

图 3 是图 2 所示 A—A 的剖面结构示意图；

图 4 是本发明处于转头状态的一个立体结构示意图。

## 具体实施方式

如图 1、图 2、图 3、图 4 所示，本发明包括灯头 1、绝缘底壳 2、驱动电源 3、绝缘盖 4、中心轴板 5、散热颈 6、散热半球 7、透光半球 15、LED 芯片 12，所述灯头 1 为螺口灯头，当然也可以为卡口灯头，所述绝缘底壳 2 与所述灯头 1 通过螺纹相连接后再通过铆接固定，所述驱动电源 3 位于所述绝缘底壳 2 的内部，所述驱动电源 3 分别与所述灯头 1、所述 LED 芯片 12

相电连接，所述绝缘盖 4 与所述绝缘底壳 2 相扣合固定连接并将所述驱动电源 3 设置于二者围成的内部空间内，当然所述绝缘盖 4 与所述绝缘底壳 2 也可以通过螺纹相连接，所述散热颈 6 的内侧壁底部套接于所述绝缘底壳 2 的外壁上并通过粘结固定，所述散热颈 6 的外侧壁设有若干互相间隔设置的凸棱和凹槽，用以增加散热面积，所述中心轴板 5 与所述散热颈 6 的内侧壁通过过紧配合相固定连接，所述中心轴板 5 的中心设有立轴 51，所述绝缘盖 4、所述中心轴板 5 的所述立轴 51 上均设有通孔，所述驱动电源 3 的输出线依次穿过所述通孔后与所述 LED 芯片 12 相电连接，所述散热半球 7 上设有经过极点且沿纬线方向延伸的导槽 71，所述立轴 51 穿过所述导槽 71 后依次套接垫片 8、弹簧 9，再依次通过限位螺母 10、锁紧螺母 11，将所述散热半球 7 与所述散热颈 6 进行定位连接，所述散热半球 7 相对于所述散热颈 6 通过所述导槽 71 以所述立轴 51 为导向轴而转动，所述 LED 芯片 12 通过螺钉 13 固定连接于所述散热半球 7 上，所述 LED 芯片 12 与所述散热半球 7 的接触处涂有散热膏，在工作时所述 LED 芯片 12 产生的热量传导到所述散热半球 7 及所述散热颈 6 上并散发出去，所述透光半球 15 与所述散热半球 7 相卡固连接并将所述 LED 芯片 12 包围于内部，所述散热半球 7 上设有若干散热孔 72，所述散热孔 72 呈槽形并与所述导槽 71 相平行，所述散热孔 72 与所述导槽 71 整体外观统一，不仅各自具有相应的功能，而且增加了美观度，外形美观协调，所述散热颈 6、所述散热半球 7 均采用铝材制造，当然也可以采用铜材或锌合金等其它金属或合金制造。

本发明所述散热半球 7 通过所述导槽 71 以所述立轴 51 为导向轴转动时，所述透光半球 15 与所述散热半球 7 连同所述 LED 芯片 12 一起相对于所述散热颈 6 及所述灯头 1 而转动，使得通过所述透光半球 15 发出的光线发生了转向，即在灯座及灯头固定的情况下，出光方向可以调整，对于台灯类等可能需要调节出光方向的灯具尤其适用。

本发明可广泛应用于灯具领域。

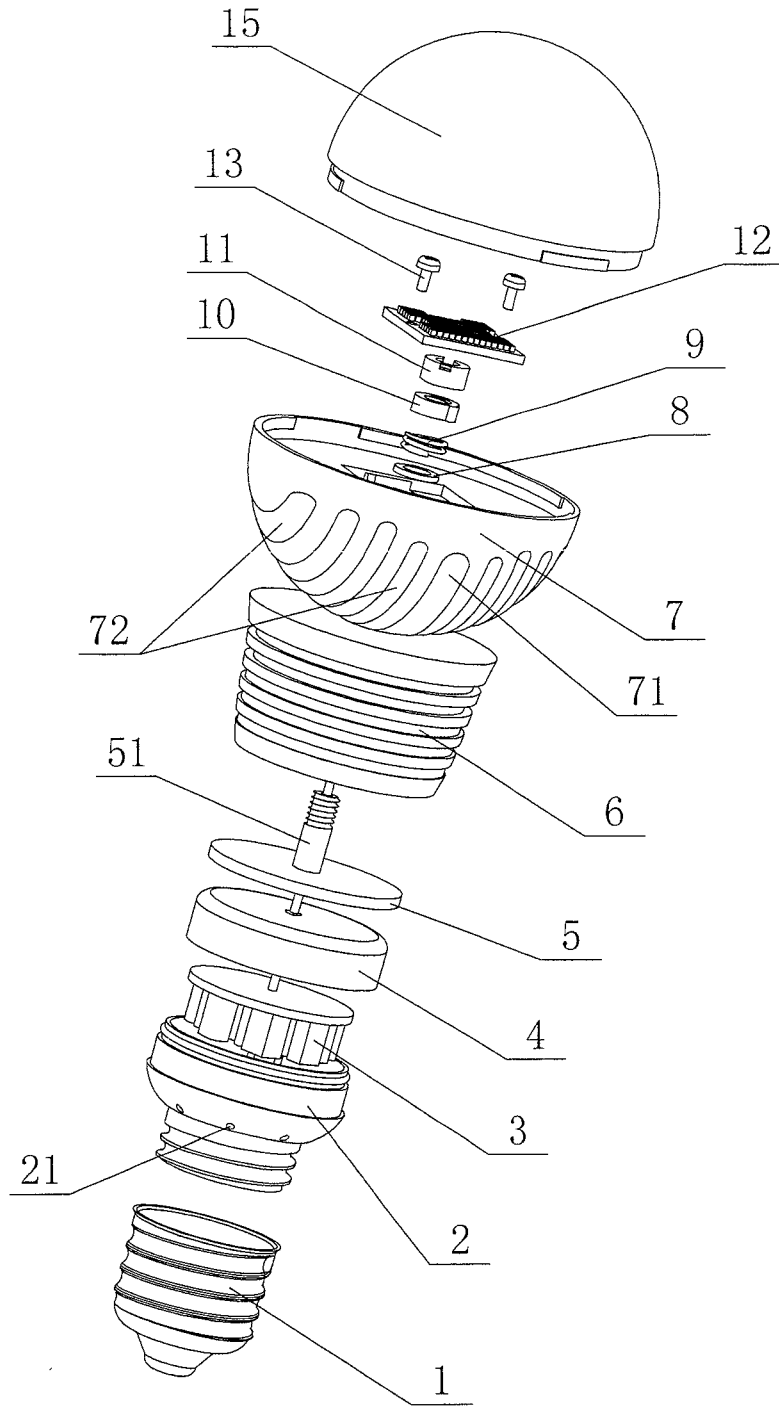


图 1



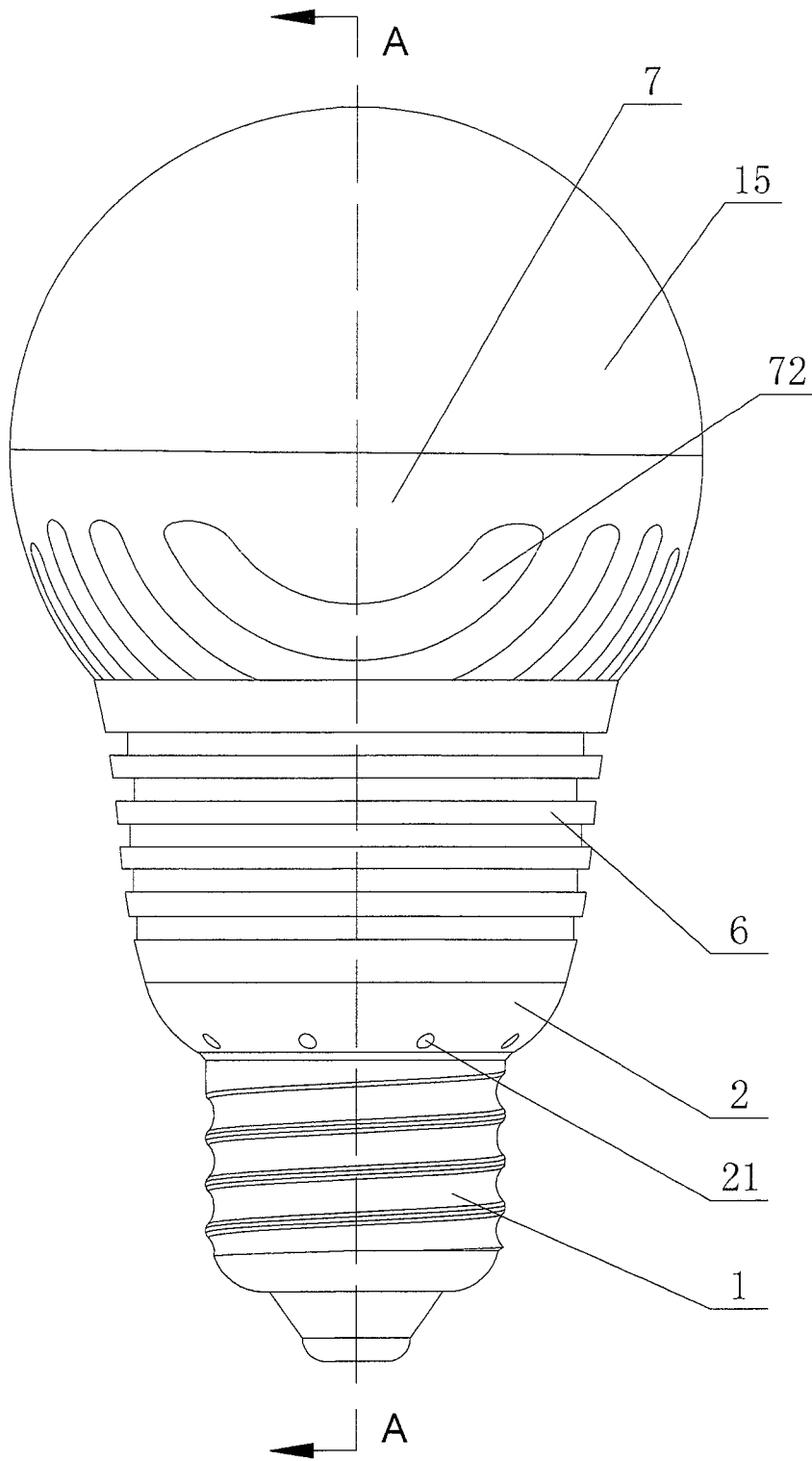


图 2

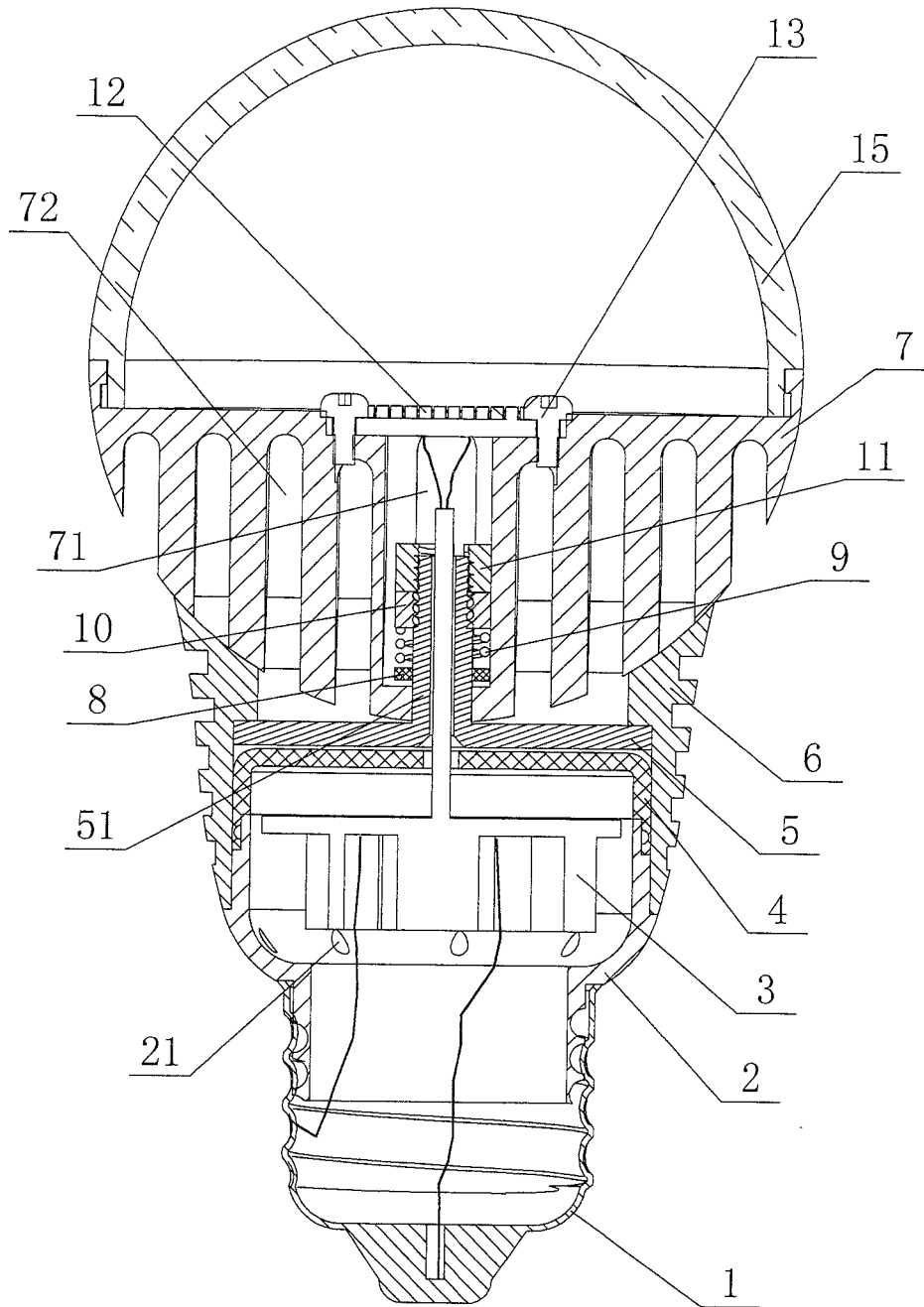


图 3

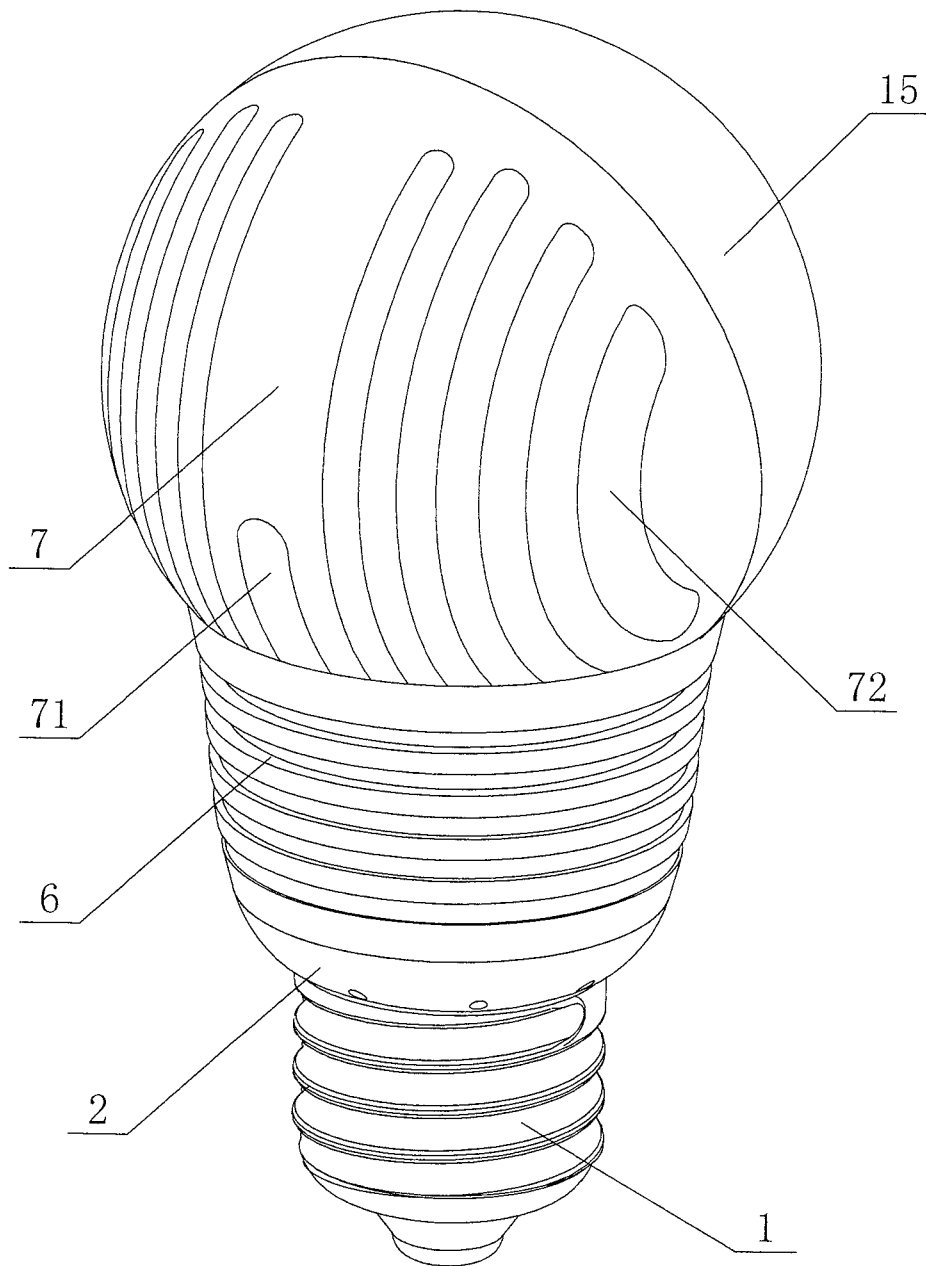


图 4