

19



OFICINA ESPAÑOLA DE
PATENTES Y MARCAS

ESPAÑA



11 Número de publicación: **3 019 707**

51 Int. Cl.:

A63H 33/38 (2006.01)

12

TRADUCCIÓN DE PATENTE EUROPEA

T3

96 Fecha de presentación y número de la solicitud europea: **18.03.2021** **E 21163410 (0)**

97 Fecha y número de publicación de la concesión europea: **08.01.2025** **EP 3885016**

54 Título: **Combinación de libro y juguete**

30 Prioridad:

20.03.2020 GB 202004104
30.03.2020 GB 202004648

45 Fecha de publicación y mención en BOPI de la traducción de la patente:
21.05.2025

73 Titular/es:

WONDERBOX WORKSHOP LIMITED (100.00%)
15 Bowling Green Lane
London EC1R 0BD, GB

72 Inventor/es:

ROSEBROUGH, STEPHEN y
BOREHAM, JEREMY

74 Agente/Representante:

SÁEZ MAESO, Ana

ES 3 019 707 T3

Aviso: En el plazo de nueve meses a contar desde la fecha de publicación en el Boletín Europeo de Patentes, de la mención de concesión de la patente europea, cualquier persona podrá oponerse ante la Oficina Europea de Patentes a la patente concedida. La oposición deberá formularse por escrito y estar motivada; sólo se considerará como formulada una vez que se haya realizado el pago de la tasa de oposición (art. 99.1 del Convenio sobre Concesión de Patentes Europeas).

DESCRIPCIÓN

Combinación de libro y juguete

La presente invención se refiere a un sistema de libro.

Antecedentes de la invención

- 5 Es bien conocido y aceptado que la atención y el compromiso de un niño pequeño cuando se lee un libro pueden aumentar significativamente si existe alguna forma física en la cual el niño pueda interactuar con el libro. Por ejemplo, existen libros infantiles que incluyen un títere integral el cual es operado por el lector a medida que avanza en la historia, comprometiendo así la atención del niño. Otras técnicas son incluir superficies en las páginas con diferentes cualidades táctiles las cuales se relacionan con la historia que se
10 cuenta, que el niño pueda tocar e interactuar durante la actividad.

Sin embargo, una vez que la historia ha sido leída y se ha cerrado el libro, estos dispositivos interactivos dejan de interactuar con, y estimular, el niño.

- 15 Una solución a esto es recrear los personajes en los libros como juguetes con los cuales el niño pueda jugar y las historias como dibujos animados los cuales se puedan ver en la televisión. Aunque esto sirve para involucrar al niño más plenamente en los personajes y las historias, tiende a aumentar el deseo del niño de interactuar con la televisión en lugar de aumentar su deseo de interactuar con los libros a una edad temprana. Además, la interacción física del niño con el juguete asociado es limitada. Asimismo, los juguetes y los libros se separan/pierden físicamente y, por lo tanto, ya no sirven para la función combinada que se pretendía originalmente.

- 20 Por lo tanto, existe una necesidad de un medio de aumento del compromiso del niño con los libros y sus personajes asociados y el cual mantenga la interacción física del niño con ambos.

La presente invención busca abordar los problemas de la técnica anterior.

El documento US 2007/024046 A1 divulga un ejemplo de un sistema de libro.

Resumen de la invención

- 25 La invención proporciona un sistema de libro de acuerdo con la reivindicación 1. Los aspectos adicionales son expuestos en las reivindicaciones dependientes.

En una realización, las dimensiones de las aberturas primera y segunda y la o cada abertura de elemento interior son las mismas entre sí.

- 30 De acuerdo con la invención, las aberturas primera y segunda y la o cada abertura de elemento interior están alineadas entre sí para definir una abertura de recepción con las mismas dimensiones que las aberturas primera y segunda y la o cada abertura de elemento interior. Esto da como resultado una abertura de recepción que se extiende a través del libro y que está hecha por aberturas de elemento primero, segundo e interior, alineadas e igualmente dimensionadas. Sin embargo, se debe apreciar que la primera y la segunda y la o cada abertura de elemento interior no necesitan ser de la misma dimensión o estar exactamente alineadas entre sí, siempre
35 que una porción de cada una de las aberturas mencionadas anteriormente esté alineada de modo que proporcione una abertura de recepción que se extienda a través del libro.

Además, la abertura de recepción puede tener cualquier forma y dimensiones adecuadas para permitir que se reciba un artículo a través de ella. Por ejemplo, la abertura de recepción puede ser cuadrada, rectangular, circular o de cualquier otra forma regular o irregular adecuada para el propósito.

- 40 La abertura de recepción está ubicada adyacente al lomo. Esto permite dar vuelta a las páginas del libro a la vez que se recibe un artículo a través de la abertura de recepción.

- También se debe apreciar que se pueden proporcionar múltiples aberturas de recepción, proporcionando así múltiples opciones a un usuario para ubicar un artículo a través del libro. Por ejemplo, se pueden proporcionar múltiples aberturas de recepción para proporcionar la opción de dónde ubicar una única abertura.
45 Alternativamente, múltiples aberturas pueden permitir que se reciba una pluralidad de artículos a través del libro.

En una realización, el libro comprende una pluralidad de elementos interiores.

En una realización adicional, cada uno de la pluralidad de elementos interiores tiene las mismas dimensiones que los demás.

- 50 En una realización, las cubiertas exteriores primera y segunda tienen las mismas dimensiones entre sí.

Se pueden reforzar una o ambas de las aberturas primera y segunda.

En una realización, el artículo comprende un juguete.

Preferiblemente, el juguete comprende un elemento saliente que se puede extender a través de la abertura de recepción.

5 En una realización, el elemento saliente es elásticamente plegable.

En una realización adicional, el juguete comprende un juguete blando y el elemento saliente comprende una o más extremidades.

10 En una realización, las cubiertas exteriores primera y segunda son móviles una con respecto a la otra cuando el artículo está acoplado con la abertura de recepción. Esto permite que el libro sea manipulado, mirado, leído o interactuado de otro modo, sin requerir primero la separación del artículo del libro.

Breve descripción de los dibujos

La Figura 1 es una ilustración de una primera realización de un sistema de libro de acuerdo con un segundo aspecto de la invención;

La Figura 2A es una vista en perspectiva del libro del sistema de libro de la Figura 1;

15 La Figura 2B es una vista desde arriba del sistema de libro de la Figura 1;

La Figura 3A es una vista posterior en perspectiva del juguete de la realización de la Figura 1 que muestra los brazos en la configuración abierta;

La Figura 3B es una vista frontal en perspectiva del juguete de la Figura 3A;

20 La Figura 4 es una ilustración de una segunda realización de un sistema de libro de acuerdo con un segundo aspecto de la invención; y

La Figura 5 es una ilustración de una tercera realización de un sistema de libro de acuerdo con un segundo aspecto de la presente invención.

Descripción detallada de las realizaciones preferidas

La Figura 1 muestra un sistema 10 de libro que comprende un libro 12 y un juguete 50 acoplado.

25 El libro 12 comprende una cubierta 14 frontal que tiene una superficie 16 exterior sustancialmente plana. El libro 12 comprende además una cubierta 18 posterior que tiene una superficie 20 exterior sustancialmente plana. Cada una de las cubiertas 14, 18 frontal y posterior están conectadas a lo largo de un borde al lomo 21 y pueden pivotar alrededor del lomo 21. Una pluralidad de páginas 22 están ubicadas entre las cubiertas 14, 18 frontal y posterior, estando cada una de las páginas 22 conectada a lo largo de un borde al lomo 20.

30 La cubierta 14 frontal define una abertura 24 a través de esta. La cubierta 18 posterior también define una abertura 26 a través de esta y cada una de las páginas 22 define una abertura 28 a través de esta. La cubierta 14 frontal, las páginas 22 y la cubierta 18 posterior están alineadas de tal manera que una porción de cada una de las aberturas 24, 26, 28 esté alineada de modo que defina una única abertura 30 que se extiende a lo largo de todo el libro 12.

35 En la realización de las Figuras 1 y 2, cada una de las aberturas 24, 26, 28 tiene la misma forma y tamaño que las demás, y cada una de las aberturas 24, 26, 28 está alineada con otra de tal manera que la única abertura 30 tenga la misma forma y tamaño que las aberturas 24, 26, 28. Sin embargo, se debe apreciar que las aberturas 24, 26, 28 pueden tener cualquier tamaño y forma adecuados, iguales que o diferentes a las otras aberturas, siempre que al menos una porción de cada una de las aberturas 24, 26, 28 esté alineada de modo que forme una única abertura 30 que se extienda a través de la cubierta 14 frontal, la cubierta 18 posterior y cada una de las páginas 22, siempre que la única abertura 30 tenga un tamaño suficiente y una forma adecuada para alojar una porción del juguete 50 a través de ella.

45 En la Figura 1, el juguete 50 comprende un juguete de peluche o juguete suave que comprende brazos 52, 52' elásticos que son móviles entre una configuración abierta en la cual los brazos 52, 52' están separados uno del otro (véase la Figura 3A) y una configuración cerrada en la cual los brazos 52, 52' están adyacentes uno del otro (véase la Figura 3B). Por ejemplo, el juguete de peluche puede estar proporcionado con brazos de tipo banda a presión que se pueden mover entre una configuración recta y una configuración curvada. Tales juguetes se pueden llevar en el brazo de un niño cuando se separa del libro 12.

50 En la realización de las Figuras 1 a 3B, los brazos 52, 52' son móviles uno respecto del otro entre las configuraciones cerrada y abierta al aplicar fuerza a los brazos 52, 52' en las direcciones que se muestran

mediante las flechas en la Figura 2B. Al liberar la fuerza aplicada sobre los brazos 52, 52', los brazos regresarán a su posición original en la configuración cerrada.

5 De manera alternativa, los brazos 52, 52' pueden asumir una configuración recta (como se muestra en las Figuras 3A y 3B) al aplicar suficiente presión a los brazos en las direcciones que se muestran mediante las flechas en la Figura 2B y requerir que se aplique fuerza a los brazos en la dirección opuesta para enderezar los brazos, de tal manera que luego regresen naturalmente a la configuración cerrada de las Figuras 1 y 2B.

10 Por lo tanto, al aplicar presión para separar los brazos 52, 52' uno del otro, el juguete 50 puede ubicarse adyacente al lomo 20 del libro 12 de tal manera que se libere de manera controlada la presión aplicada, a medida que los brazos 52, 52' regresan hacia la posición cerrada, la porción 54 distal del brazo 52 puede pasar a través de una única abertura 30 desde un lado del libro 12 y la porción 54' distal del brazo 52' puede pasar a través de una única abertura 30 desde el lado opuesto del libro 12, de tal manera que al regresar los brazos 52, 52' completamente a la configuración cerrada, el juguete 50 se pueda envolver alrededor del lomo 21 y se acople con el libro 12.

15 El juguete 50 se puede separar del libro 12 mediante la aplicación de presión a los brazos 52, 52' para mover los brazos 52, 52' aparte hacia la configuración abierta y retirar las porciones 54, 54' distales de los respectivos brazos 52, 52' a través de la única abertura 30.

20 Cuando el libro 12 se relaciona con un juguete infantil, el artículo asegurado de manera liberable al libro 12 se puede separar del libro 12 para que el niño lo abrace a la vez que se le lee el libro 12. Sin embargo, se debe apreciar que la ubicación de la única abertura 30, es decir, separada del lomo 21, permite que las cubiertas 14, 18 frontal y posterior se puedan pivotar separándose una de la otra para permitir el acceso a las páginas 22 a la vez que los brazos 52, 52' del juguete 50 permanecen acoplados con el libro 12. Esto permite que un niño juegue con el libro sin tener que separar el juguete 50 del libro 12, si lo desea.

25 Aunque la realización descrita muestra un juguete 52, se debe apreciar que el artículo acoplado con la única abertura 30 del libro 12 puede ser cualquier objeto el cual pueda asumir una configuración cerrada alrededor del lomo 21. Por ejemplo, un reloj de pulsera con banda tipo bofetada puede estar acoplado alrededor del lomo 21, pasando los extremos distales de la banda tipo bofetada a través de una única abertura 30 de la misma manera que las porciones 54, 54' distales de los respectivos brazos 52, 52'. Por ejemplo, cuando el libro se refiere a la enseñanza a un niño de decir la hora, una tal combinación de reloj y libro resultará una ayuda didáctica muy útil para que el niño aprenda.

30 De manera alternativa, en lugar de tener brazos elásticos, el juguete 50 puede estar proporcionado con brazos 52, 52' blandos que tengan porciones 54, 54' distales proporcionadas con medios de interconexión complementarios tales como, pero sin limitarse a, sujetadores de gancho y bucle o botones automáticos fijados a presión o medios de acoplamiento de botón y agujero de botón.

35 También es posible fijar un juguete 50 sin brazos de banda a presión al libro 12 proporcionando una correa 70 liberable que se acople con el artículo, por ejemplo, el juguete, y pase a través de una única abertura 30 para mantener el artículo en acoplamiento con el libro 12. La Figura 4 muestra un avión 60 de juguete con una cola 62 que define una abertura 64. Se proporciona una correa 70 que tiene un cierre liberable de tal manera que la correa se pueda mover entre una configuración abierta en la cual los extremos 68, 68' están separados uno del otro y una configuración cerrada en la cual los extremos 68, 68' están acoplados de manera liberable entre sí.

40 Cuando está en la configuración abierta, la correa 70 se extiende a través de la abertura 64 en la cola 62 y a través de la única abertura 30 en el libro 12 antes de que los extremos 68, 68' del paso 66 se vuelvan a acoplar entre sí, asegurando así el avión 60 de juguete al libro 12.

45 La Figura 5 muestra un coche 80 de juguete proporcionado con una abertura 82 de punto de fijación a través de la cual una correa 70 puede extenderse y funcionar para fijar de manera liberable un coche al libro 12 de la misma manera que se discutió anteriormente con respecto a la Figura 4.

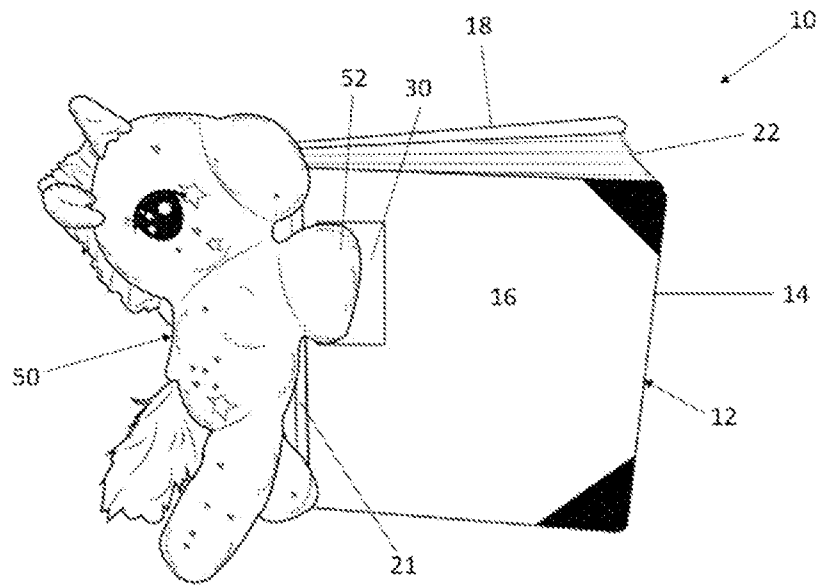
El uso de una tal correa 70 o un tipo similar de miembro de acoplamiento alargado permite la fijación de uno o más artículos al libro 12. Por ejemplo, se pueden asegurar de manera liberable uno o más artículos tales como, pero no limitados a, juguetes, gafas, linternas y similares al libro 12.

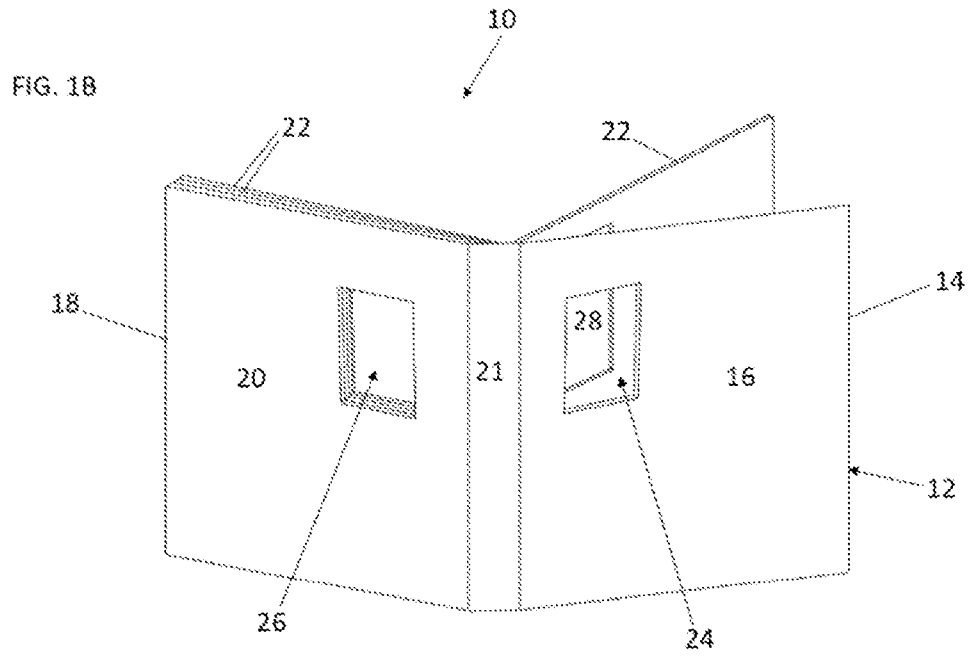
50

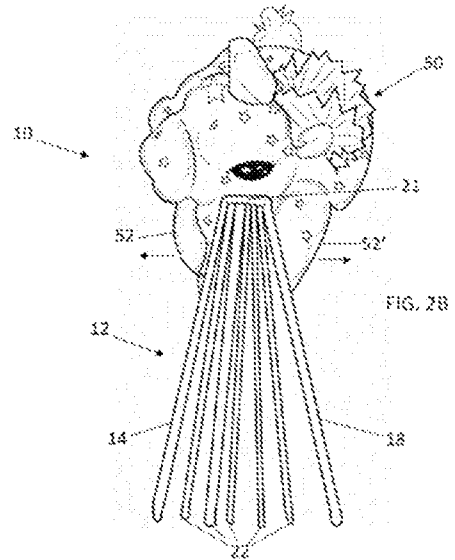
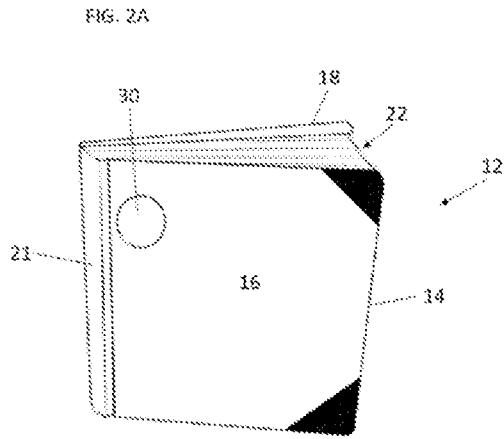
REIVINDICACIONES

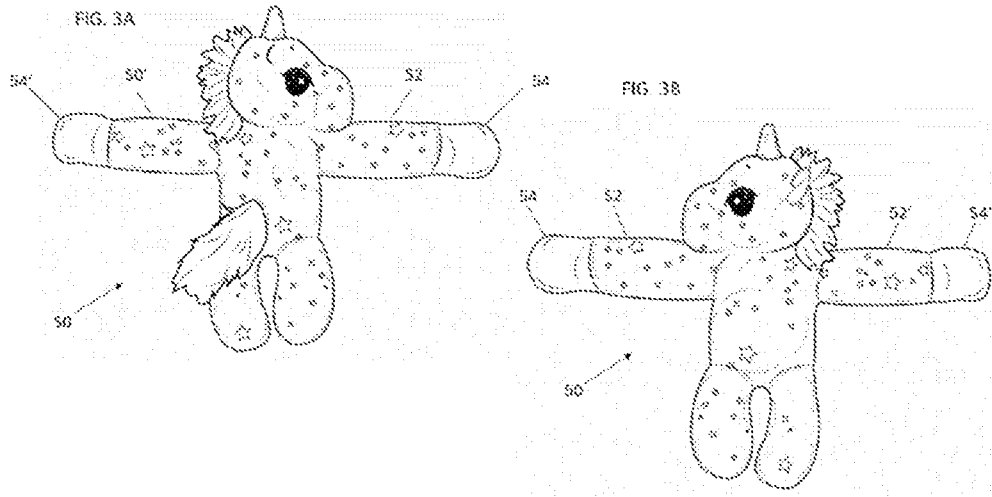
1. Un sistema (10) de libro que comprende:
- a. una primera cubierta (14) exterior que tiene un cuerpo sustancialmente plano que define una primera abertura (24) que se extiende a través de este;
- 5 una segunda cubierta (18) exterior que tiene un cuerpo sustancialmente plano que define una segunda abertura (26) que se extiende a través de este; y
- al menos un elemento (22) interior situado entre la primera y la segunda cubiertas (14), (18) exteriores, teniendo el o cada elemento (22) interior un cuerpo sustancialmente plano que define una abertura (28) de elemento interior que se extiende a través de este;
- 10 en donde al menos una porción de las aberturas (24), (26) primera y segunda y la o cada abertura (28) de elemento interior están alineadas entre sí para definir una abertura (30) de recepción que se extiende a través de ellas, y en donde el cuerpo plano de la primera cubierta (14) exterior define una primera porción de borde, el cuerpo plano de la segunda cubierta (18) exterior define una segunda porción de borde y el cuerpo plano del o cada elemento (22) interior define una tercera porción de borde, en donde las porciones de borde primera,
- 15 segunda y tercera están alineadas y acopladas entre sí para formar un lomo (20), caracterizado porque la abertura (30) de recepción está ubicada adyacente al lomo;
- y por comprender
- b. un artículo (50) que se puede acoplar de manera reversible con la abertura (30) de recepción, en donde el artículo (50) se puede extender a través de la abertura (30) de recepción para formar un bucle cerrado alrededor de una porción del lomo (20), de tal manera que se puede acceder a los elementos (22) interiores con el artículo (50) acoplado con la abertura (30) de recepción.
- 20
2. Un sistema (10) de libro de acuerdo con la reivindicación 1 o reivindicación 2, en donde las dimensiones de las aberturas (24), (26) primera y segunda y de la o de cada abertura (28) de elemento interior son las mismas entre sí.
- 25
3. Un sistema (10) de libro de acuerdo con la reivindicación 2, en donde las aberturas (24), (26) primera y segunda y la o cada abertura (28) de elemento interior están alineadas entre sí para definir una abertura (30) de recepción con las mismas dimensiones que las aberturas (24), (26) primera y segunda y la o cada abertura (28) de elemento interior.
- 30
4. Un sistema (10) de libro de acuerdo con cualquier reivindicación anterior, en donde el sistema de libro comprende una pluralidad de elementos (22) interiores.
5. Un sistema (10) de libro de acuerdo con la reivindicación 4, en donde cada uno de la pluralidad de elementos (22) interiores tiene las mismas dimensiones que los demás.
6. Un sistema (10) de libro de acuerdo con cualquier reivindicación anterior, en donde las cubiertas (14), (18) exteriores primera y segunda tienen las mismas dimensiones entre sí.
- 35
7. Un sistema (10) de libro de acuerdo con cualquier reivindicación anterior, en donde una o ambas de las aberturas (24), (26) primera y segunda están reforzadas.
8. Un sistema (10) de libro de acuerdo con cualquier reivindicación anterior, en donde el artículo (50) comprende un juguete.
- 40
9. Un sistema (10) de libro de acuerdo con la reivindicación 8, en donde el juguete comprende un elemento (52), (52') saliente que se puede extender a través de la abertura de recepción.
10. Un sistema (10) de libro de acuerdo con la reivindicación 9, en donde el elemento (52), (52') saliente es elásticamente plegable.
11. Un sistema (10) de libro de acuerdo con la reivindicación 10, en donde el juguete comprende un juguete blando y el elemento (50), (50') saliente comprende una o más extremidades.
- 45
12. Un sistema (10) de libro de acuerdo con cualquier reivindicación anterior, en donde las cubiertas (14), (18) exteriores primera y segunda son móviles una con respecto a la otra cuando el artículo (50) está acoplado con la abertura (30) de recepción.

FIG. 1









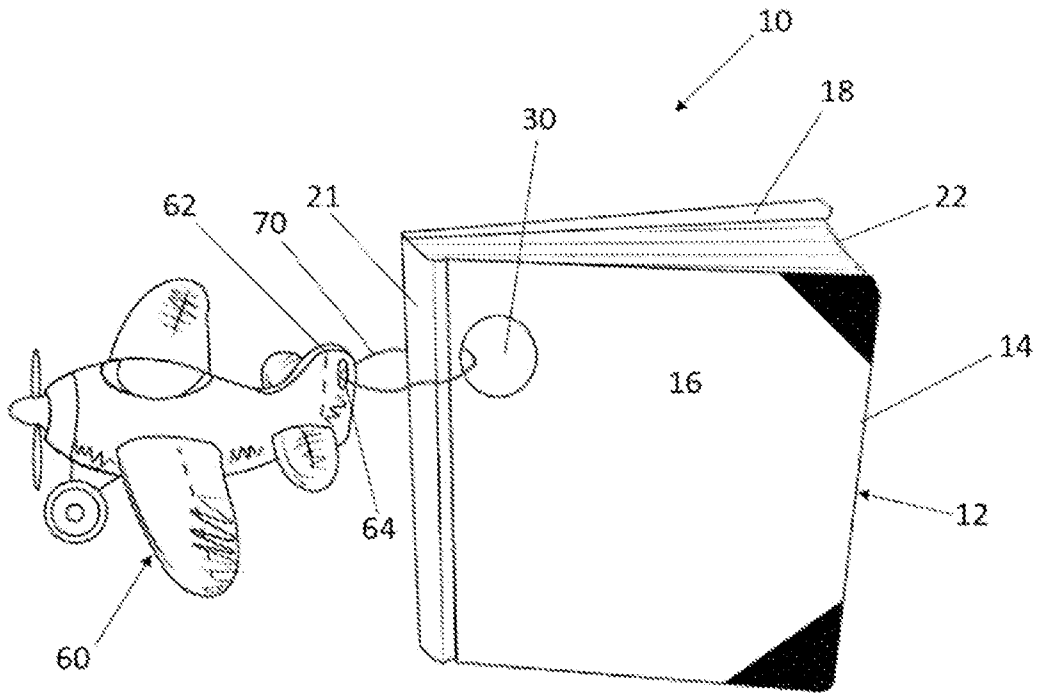


FIG. 4

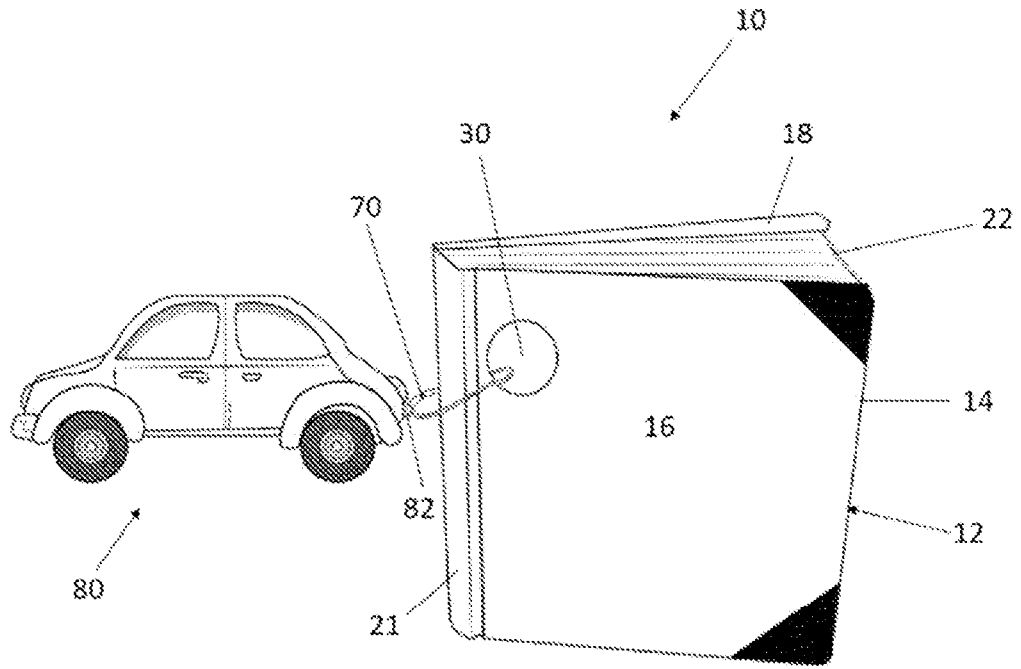


FIG. 5