



República Federativa do Brasil  
Ministério do Desenvolvimento, Indústria  
e do Comércio Exterior  
Instituto Nacional da Propriedade Industrial.

(21) **PI0904281-4 A2**

(22) Data de Depósito: 20/07/2009  
(43) Data da Publicação: 14/09/2010  
(RPI 2071)



\* B R P I 0 9 0 4 2 8 1 A 2 \*

(51) *Int.Cl.:*  
F25D 23/00

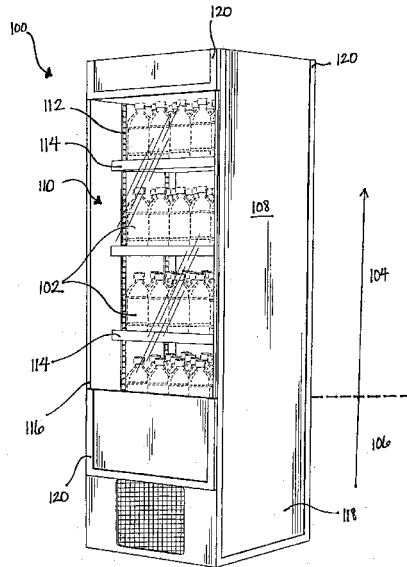
(54) Título: **REFRIGERADOR COMERCIAL COM GRÁFICOS PERSONALIZADOS**

(30) Prioridade Unionista: 22/07/2008 US 12/177,791

(73) Titular(es): Pepsico, INC.

(72) Inventor(es): Emad Jafa, Michel Saba

(57) **Resumo:** REFRIGERADOR COMERCIAL COM GRÁFICOS PERSONALIZADOS. A presente invenção refere-se a um refrigerador comercial com uma unidade de mostruário para exibir produtos tais como alimentos e bebidas. O refrigerador comercial pode ter uma caixa que contém uma porção de mostruário para exibir um ou mais produtos e uma porção de refrigeração que pode ser configurada para refrigerar os produtos na porção de mostruário. Uma armação pode ser fixada na caixa e pode estender-se ao longo pelo menos de uma porção do perímetro de uma superfície da caixa. Um inserto removível pode deslizar para a armação, de modo que seja posicionado adjacente à uma superfície da caixa. O inserto removível pode incluir um material de papelão e a caixa pode incluir um material de estireno rígido. O inserto removível pode exibir um gráfico que possa ser personalizado. Uma abertura pode ser provida na caixa para prover acesso à porção de mostruário e uma barreira termoprotetora pode ser provida para cobrir a abertura.





PI0904281-4

Relatório Descritivo da Patente de Invenção para "REFRIGERADOR COMERCIAL COM GRÁFICOS PERSONALIZADOS".

Campo Técnico da Invenção

A presente invenção refere-se a refrigeradores comerciais para armazenar e exibir itens tais como produtos alimentícios e bebidas. Mais especificamente, a invenção refere-se o refrigerador comercial tendo gráficos personalizados.

Antecedentes da Técnica

Muitas vezes, os itens de alimentos e bebidas perecíveis requerem um ambiente de armazenagem controlado. Conseqüentemente, muitas unidades de armazenagem tem sido desenvolvidas que contêm um mecanismo que controla o ambiente de um espaço confinado, tal como um refrigerador. A maioria desta unidade tem algum tipo de portal de acesso como uma porta ou uma janela deslizante que provê o acesso ao interior, espaço interno da unidade de armazenagem para resgatar produtos (tais como produtos alimentícios e bebidas) da unidade de refrigeração. Todavia, estas unidades de armazenagem são frequentemente feitas de material pesado tal como metal e podem ser de difícil movimentação e reparo. A maioria das unidades não é portátil devido a seu peso e tamanho. Ainda, a superfície externa das unidades de mostruário não é facilmente reparada ou mudada e a aparência da unidade não é facilmente atualizada ou remodelada.

Unidades refrigeradoras portáteis têm sido desenvolvidas, que reduzem o peso das unidades refrigeradoras e criam um ambiente no qual o ambiente do espaço interno pode ser controlado. Um fabricante e/ou comerciante pode desejar vender produtos alimentícios e bebidas em uma loja. Um refrigerador capaz de armazenar produtos alimentícios e bebidas pode ser posicionado no ponto de venda para atrair consumidores.

Por exemplo, um fabricante pode querer vender produtos alimentícios perecíveis em uma loja, tal como uma loja de mercearia, uma loja de conveniência ou qualquer outro ponto típico de venda. Este tipo de venda frequentemente tem como alvo os consumidores pela exibição de publicidade, logotipos ou qualquer outra apresentação atraente sobre produtos ou

sobre refrigeradores comerciais que armazenam e exibem os produtos. A publicidade tem se tornado crucial para venda de produtos tais como produtos alimentícios e bebidas que são acima descritos e atingir consumidores. A maioria dos produtos é associada com um fabricante ou companhia por um logotipo ou outros gráficos associados com o recipiente, produto ou serviço durante o processo de vendas. Muitos vendedores escolhem aplicar diretamente gráficos ou logotipos ao próprio produto ou no recipiente do qual o produto é vendido.

Alguma das unidades refrigeradoras acima descritas podem ser estampadas com gráficos, logos ou outros sinais de publicidade para atrair consumidores aos produtos em um ponto de venda. Os gráficos, logos e outros sinais de publicidade são tipicamente afixados em uma maneira permanente na unidade de refrigeração. Em muitas configurações, os gráficos, logos e outra publicidade são permanentemente aplicados na estrutura de caixa da unidade de refrigeração e podem apenas ser substituídos por substituir o todo ou uma grande porção da caixa. A maioria das estratégias de publicidade muda frequentemente e a substituição da caixa para refletir a publicidade corrente é ineficiente, onerosa e cara.

Embora muitas refrigeradores comerciais existam na técnica, há espaço para aperfeiçoamento. Um refrigerador comercial que seja de peso leve e facilmente transportável seria um avanço bem vindo na técnica. Adicionalmente, um refrigerador comercial tendo uma caixa exibindo gráficos que possam ser mudados de modo menos dispendioso e de modo eficiente também seria um avanço bem vindo na técnica.

## 25 Sumário da Invenção

A seguir, é apresentado um sumário geral dos aspectos da invenção a fim de prover um entendimento básico pelo menos de algum de seus aspectos. Este sumário não é um resumo externo da invenção. Não se pretende identificar elementos-chave críticos da invenção e/ou delinear o escopo da invenção. O sumário seguinte meramente apresenta alguns conceitos da invenção em uma forma geral como uma introdução descrição mais detalhada provida abaixo.

Em um aspecto da invenção, um refrigerador comercial pode compreender: 1) uma caixa tendo uma porção de mostruário para exibir um produto e uma porção refrigeradora configurada para refrigerar o produto exibido na porção de mostruário; (2) uma armação fixada na caixa, a armação estendendo-se ao longo pelo menos de uma porção do perímetro de uma parede da caixa; e (3) um primeiro inserto removível tendo primeiros gráficos que são capazes de ajuste dentro da armação. O inserto pode-se engatar de modo deslizante com a armação, isto é, pelo deslizamento para um canal definido pela armação e uma superfície da caixa.

10 Em um outro aspecto da invenção, um refrigerador comercial pode compreender: 1) uma caixa definindo um espaço interno para alojar pelo menos um produto; 2) uma armação fixada em uma superfície externa da caixa; e pelo menos um inserto de papelão removível capaz de engatar deslizavelmente com a armação. A caixa pode ter uma parede superior, uma  
15 parede do fundo e uma pluralidade de paredes laterais. A armação pode ser fixada a uma ou mais da parede superior, parede inferior e qualquer porção ou totalidade das paredes laterais. O inserto de papelão removível pode ser personalizado. O inserto de papelão removível pode também ser posicionado adjacente a caixa quando é posicionado dentro da armação (isto é, o inserto de papelão pode ser posicionado adjacente a uma ou mais da parede  
20 parede superior, parede do fundo e qualquer porção ou totalidade das paredes laterais). A parede superior, a parede do fundo e a pluralidade de paredes laterais definem um espaço interno para conter e refrigerar pelo menos um produto.

25 Ainda em um outro aspecto da invenção, um refrigerador comercial pode ser personalizada pelas etapas compreendendo: 1) aplicar primeiros gráficos a um primeiro inserto removível e segundo gráfico a um segundo inserto removível; 2) inserir o primeiro inserto removível em uma armação fixada em uma superfície externa de uma caixa para refrigerar produtos; 3)  
30 remover o primeiro inserto removível da armação; e (4) inserir o segundo inserto removível na armação.

#### Breve Descrição dos Desenhos

Um entendimento mais completo da presente invenção e certas vantagens da mesma podem ser adquiridos com referência à seguinte descrição em conjunção com os desenhos anexos, em que os similares números de referência indicam similares aspectos e em que:

5 A figura 1 ilustra um refrigerador comercial com uma armação e insertos removíveis, de acordo com os aspectos da invenção.

A figura 2 ilustra uma vista detalhada do refrigerador comercial com a armação e os insertos removíveis da figura 1.

10 A figura 3 ilustra uma vista seccional transversal do refrigerador comercial com a armação e os insertos removíveis da figura 1.

A figura 4 ilustra uma concretização alternativa do refrigerador comercial, de acordo com os aspectos da invenção.

A figura 5A e 5B ilustram um primeiro inserto removível e um segundo inserto removível, de acordo com os aspectos da invenção.

15 A figura 6 ilustra uma barreira termoprotetora para um refrigerador comercial de acordo com os aspectos da invenção.

O leitor é advertido que os desenhos anexos não são necessariamente desenhados em escala.

#### Descrição Detalhada da Invenção

20 Na descrição seguinte de várias concretizações de exemplo da invenção, a referência é feita aos desenhos anexos, que formam uma sua parte e em que são mostrados por meio de ilustração os vários dispositivos do exemplo, sistemas e ambientes nos quais os aspectos da invenção podem ser praticados. Deve ser entendido que outros arranjos específicos de  
25 peças, dispositivos de exemplo, sistemas e ambientes podem ser utilizados e modificações estruturais e funcionais podem ser realizadas sem se distanciar do escopo da presente invenção.

#### **A. Descrição Geral do refrigerador comercial**

30 Em geral, como acima descrito, os aspectos da invenção referem-se aos refrigeradores comerciais. De acordo com pelo menos alguns aspectos da invenção, um refrigerador comercial pode compreender uma caixa; uma armação provida na caixa; e um primeiro inserto removível capaz

de se ajustar dentro da armação. A caixa pode ter uma porção de mostruário para exibir um produto e uma porção de refrigeração configurada para refrigerar o produto exibido na porção de mostruário. A armação pode estender ao longo pelo menos de uma porção do perímetro de uma superfície da caixa. O primeiro inserto removível pode ter um primeiro gráfico comutável. O primeiro inserto removível pode ser engatável de modo deslizante com a armação.

O refrigerador comercial pode ser qualquer dispositivo tendo um espaço encerrado para armazenar produtos tais como produtos alimentícios e bebidas. Quaisquer produtos podem ser colocados dentro do espaço encerrado do refrigerador comercial. O refrigerador comercial pode ser de qualquer tamanho e formato apropriados. Por exemplo, o refrigerador comercial pode ser muito grande e pode encerrar um grande espaço tal como um espaço típico para um refrigerador ou freezer tipo armário grande. Em um outro exemplo, um refrigerador comercial pode ser relativamente pequeno tal como aquele que pode ser posicionado em uma loja ou em um outro ponto de venda. O refrigerador comercial pode ser de qualquer formato apropriado incluindo, porém não-limitado, a cercado em formato de uma esfera, um cubo ou retangular, ou qualquer outro formato poligonal. O refrigerador comercial pode ser de qualquer recipiente tridimensional apropriado.

O refrigerador comercial pode ter uma caixa que inclua qualquer material apropriado. A caixa pode incluir estireno, espuma, metal (isto é, aço galvanizado), madeira, plásticos, poliuretano, material compósito, vidro, polímeros e similares. O material da caixa pode ser material sintético e/ou não-sintético. Por exemplo, a caixa pode ser feita de um material de estireno, como convencionalmente disponível na técnica. O material de estireno pode ser rígido. A caixa pode ser feita de um tipo único de material ou pode ser criado pela combinação e/ou fixação de uma pluralidade de tipos de materiais. Uma ou mais peças podem definir a caixa. Uma ou mais peças podem ser de uma construção unitária ou pode ser individualmente formada. Cada uma das peças pode ser de qualquer formato e tamanho apropriado. Para uma caixa com uma pluralidade de peças, cada uma das peças pode ser do

mesmo formato e/ou do tamanho ou uma ou mais das peças podem ser de um formato e/ou de tamanhos diferentes.

A caixa pode definir um espaço interno para alojar um ou mais produtos. O espaço interno pode ter uma parede superior, uma parede de fundo e uma pluralidade de paredes laterais. A parede superior, a parede de fundo e a pluralidade de paredes laterais podem formar um formato tal como um cubo, um cubóide ou qualquer outro formato tridimensional. A parede superior, a parede de fundo e a pluralidade de paredes laterais podem ser fixadas juntas em quaisquer ângulos, tais como um ângulo reto, um ângulo agudo, um ângulo obtuso ou qualquer sua combinação. A parede superior, a parede de fundo e as paredes laterais podem ser planas ou podem ter uma superfície encurvada. Cada uma da parede superior, parede de fundo e paredes laterais podem ser de qualquer tamanho e formato apropriados.

A caixa pode ser aquela capaz de exibir produtos. Por exemplo, a caixa pode ter prateleiras ou uma área de mostruário para posicionamento de produtos tais como alimentos e bebidas. A área de mostruário pode ter qualquer número de prateleiras. As prateleiras podem conter qualquer material apropriado, incluindo, porém não limitado a, plásticos, madeira, metais e similares. As prateleiras podem incluir fio que forma uma ou mais fendas na prateleira e definir uma superfície na qual os produtos podem ser exibidos. As prateleiras podem ser ajustáveis dentro da área de mostruário. As prateleiras podem também ser extensíveis da caixa tais como sendo extensível através da abertura definida na caixa para prover um usuário com acesso fácil aos produtos situados na porção traseira da prateleiras que pode de outro modo dificultar o alcance.

A área de mostruário pode ser uma porção do espaço interno definido pela caixa. Uma porção de mostruário pode ou não ser visível do exterior do refrigerador comercial. Uma abertura pode prover acesso à porção de mostruário para resgatar os produtos, como descrito em maiores detalhes abaixo. A porção de mostruário pode incluir publicidades, formatos, cores, logotipos, adereços ou outros aspectos que podem encorajar um consumidor a ver e/ou resgatar um produto da porção de mostruário da caixa.

A caixa pode, também, ter uma porção de refrigeração que é configurada para manter um ambiente apropriado dentro da porção de mostruário (espaço interno) da caixa. A porção de refrigeração pode ser configurada para manter uma temperatura apropriada para armazenar e/ou exibir os produtos dentro da porção de mostruário da caixa. A porção de refrigeração pode, também, ser configurada para manter características ambientais adicionais da área de mostruário, tais como umidade, ventilação, pressão de ar e qualquer outra característica ambiental da porção de mostruário. A porção de refrigeração pode ser elétrica e/ou mecânica e pode ser fixa ou seletivamente provida na porção de mostruário da caixa. Por exemplo, a porção de refrigeração pode incluir um dispositivo de posicionamento de gelo ou um outro dispositivo refrigerante dentro da porção de mostruário para refrigerar o espaço interno e manter refrigerados os produtos que são armazenados dentro da porção de mostruário, tais como em uma caixa isolada convencional (isto é, um refrigerador). A porção refrigeradora pode também ser um dispositivo eletromecânico convencional que é configurado para manter uma temperatura e umidade apropriadas dentro da porção de mostruário.

A caixa pode conter isolamento. O isolamento pode ser qualquer material ou elemento apropriado que seja capaz de impedir a transferência de calor entre o espaço interno definido pelas paredes da caixa e o espaço externo fora da caixa. Por exemplo, uma ou mais paredes da caixa pode conter um inserto isolante que possa ser inserido dentro da parede para auxiliar na manutenção de uma temperatura de refrigeração dentro da caixa.

O refrigerador comercial pode ter uma armação. A armação pode ser provida na caixa em qualquer maneira apropriada. A armação pode estender-se ao longo de qualquer porção apropriada da caixa. Por exemplo, a armação pode estender-se ao longo de uma porção do perímetro de uma parede da caixa. A caixa pode definir um espaço tal como um cubo, um cubóide retangular ou qualquer outro formato. Uma ou mais das paredes da caixa podem ter uma armação que se estende ao longo do perímetro da parede. Em alguns exemplos, a armação pode estender-se ao longo de duas bordas que se opõem de uma parede da caixa. Esta configuração proveria

um suporte ao longo das bordas que se opõem para o inserto removível que pode ser deixado na armação. A armação pode se estender ao longo de uma primeira borda da caixa e ao longo de uma segunda borda da caixa, a primeira borda sendo posicionada ao longo de uma borda oposta da parede.

5 Ainda, esta configuração permitiria fácil remoção e substituição de inserto removível pelo deslizamento do inserto removível em uma direção que é paralela à posição da armação. A armação pode estender-se ao longo de uma primeira borda da caixa e ao longo de uma segunda borda da caixa, a primeira borda sendo posicionada ao longo de uma borda oposta da parede.

10 Ainda, esta configuração permitiria fácil remoção e substituição do inserto removível pelo deslizamento do inserto removível em uma direção que é paralela à posição da armação.

Em um outro exemplo, a armação pode estender-se ao longo do perímetro todo de uma ou mais paredes (isto é, na ou próxima das bordas das paredes) da caixa. A armação pode ser destacável da caixa, de modo que o inserto removível pode ser substituído. A armação pode, também, ser fixamente provida na caixa. Nesta configuração, o inserto removível pode ser capaz de flexionar, de modo que as bordas o inserto removível podem deslizar-se para a armação de qualquer ângulo desejado.

20 Em algumas concretizações de exemplo, a armação estende-se ao longo da superfície externa da caixa. Em outros exemplos, a armação pode ser embutida dentro de uma parede da caixa. Ainda em um outro exemplo, a caixa e a armação podem ser formadas numa construção unitária. Por exemplo, a caixa e a armação podem ser formadas de uma peça simples de material. A caixa e a armação podem, também, ser formadas de duas

25 ou mais peças de material que podem ser permanentes ou seletivamente fixadas entre si. A armação pode conter qualquer material apropriado tal como alumínio ou um outro metal, plásticos e madeira.

A armação pode compreender uma construção unitária ou uma

30 pluralidade de peças separadas. Por exemplo, a armação pode compreender um primeiro elemento e um segundo elemento que são seletivamente fixáveis entre si. O primeiro elemento e o segundo elemento podem ser fixá-

veis entre si por qualquer conector mecânico apropriado.

A armação pode ser de qualquer formato e/ou tamanho apropriado e pode ser provida na caixa em qualquer maneira apropriada, como acima descrito. Por exemplo, a armação pode formar um canal para receber  
5 uma porção (por exemplo, uma borda) do inserto removível. O canal pode ser de um formato de U, um formato de C ou um formato de J. A borda do inserto removível pode ser configurado em uma maneira recomendável para o formato em U, formato em C ou formato em J do canal. Por exemplo, as  
10 bordas do inserto removível podem ser arredondadas para deslizarem-se de modo ajustável no formato de U, formato de C, ou formato de J, respectivamente. Qualquer formato apropriado da armação e da borda do inserto removível pode ser implementado. Qualquer conector pode prender o inserto removível dentro da armação.

Cada uma das armações com formato de U, formato de C e formato de J pode ter uma primeira extremidade e uma segunda extremidade.  
15 A primeira extremidade da armação pode ser fixada na caixa em qualquer maneira apropriada (permanente ou seletivamente fixada junta). A segunda extremidade da armação pode estender-se da caixa e pode ser livre da caixa, formando deste modo o canal em formato de U, formato de C ou formato  
20 de J entre a armação e a caixa.

O refrigerador comercial pode, também, ter um ou mais insertos removíveis. O inserto removível pode ser engatado deslizavelmente para ajustar dentro da armação. Por exemplo, a borda do inserto removível pode ajustar-se dentro de um espaço definido pela armação, como acima descrito.  
25 A armação pode definir um espaço formado como um canal longo estreito no qual a borda do inserto removível pode deslizar-se de uma ou mais direções. Qualquer conector mecânico apropriado pode prender o inserto removível dentro da armação. Alguns exemplos dos conectores mecânicos que podem ser apropriados para este uso são: materiais criadores de fricção (isto é, bor-  
30 rachas), cristas ou outras formações na superfície da borda do inserto removível que cause fricção entre as superfícies, uma protrusão posicionada na borda do inserto removível que pode ser ajustada dentro do canal prende as

duas peças juntas, adesivo ou quaisquer outros conectores. Em alguns exemplos, nenhum conector mecânico é usado para conectar o inserto removível e a armação.

O inserto removível pode ser de qualquer formato e tamanho.

- 5 Por exemplo, o inserto removível pode ser conformado em um formato similar a uma das paredes da caixa. Em alguns exemplos, uma parede lateral da caixa pode ser de um formato retangular e o inserto removível pode ser de um formato retangular similar. O inserto removível pode ser ajustado dentro da armação de modo que seja posicionado adjacente a parede lateral da
- 10 caixa e de modo que se estenda através substancialmente de toda a parede lateral da caixa. O inserto removível pode estender-se através de qualquer porção da caixa.

- Em alguns exemplos, a caixa retangular pode ter uma parede superior, uma parede do fundo e uma pluralidade de paredes laterais. O inserto removível da parede superior pode ser deslizado para a armação que se estende ao longo de uma porção da parede superior e uma pluralidade de
- 15 insertos removíveis da parede lateral pode ser deslizada para a armação que se estende ao longo de uma porção de uma ou mais das paredes laterais. O refrigerador comercial pode ter qualquer parede ou porção de uma
- 20 parede apropriada coberta por um inserto removível.

- O inserto removível pode ter um gráfico. O gráfico podem incluir qualquer ilustração, gráficos, logos, texto, telas ou similares. O gráfico pode também incluir quaisquer anexos ou outros objetos que podem ser juntados ao inserto removível. Adicionalmente, o gráfico pode correlacionar-se com
- 25 um produto e/ou uma publicidade. O gráfico e/ou a publicidade podem ser personalizados para um produto particular ou podem ser personalizados para visar um grupo particular de consumidores ou usuários possíveis dos produtos. Em alguns refrigeradores comerciais de exemplo, um primeiro inserto removível pode ter primeiro gráfico e um segundo inserto removível pode ter
- 30 segundo gráfico que é diferente do primeiro gráfico. O primeiro gráfico pode ser personalizado para correlacionar-se a uma primeira publicidade e o segundo gráfico pode ser personalizado para correlacionar-se a uma segunda

publicidade que é diferente da primeira publicidade. A primeira publicidade e a segunda publicidade podem, ambas, referir-se ao mesmo produto, ainda cada publicidade pode ser uma diferente.

5 O inserto removível pode conter qualquer material apropriado tal como metal, madeira, plástico, papelão, papel, vidro ou similares. Em alguns exemplos, o inserto removível é feito substancialmente de material de papelão. O inserto removível de papelão pode ter uma fabricação de custo eficiente e de fácil instalação. O inserto de papelão pode ser substituído por qualquer razão apropriada tal como desgaste, mudança na estratégia de  
10 publicidade, mudança no grupo alvo de consumidor ou qualquer outra razão. Em um outro exemplo, o inserto removível é feito substancialmente de plástico e gráfico pode ser de serigrafia no inserto removível.

O refrigerador comercial pode também ter uma camada protetora que cobre pelo menos uma porção do inserto removível. Por exemplo, a  
15 camada protetora pode ser uma folha transparente de plástico ou vidro que desliza para a armação em uma maneira similar ao inserto removível que desliza para a armação. A camada protetora pode ser posicionada para se voltar distante da caixa, isto é, o inserto removível ficaria intercalado entre a caixa e a camada protetora. Nesta configuração, a camada protetora prove-  
20 ria uma barreira que pode cobrir pelo menos uma porção do inserto removível para prevenir o inserto de ser exposto à superfície externa do refrigerador comercial. A camada protetora pode conter qualquer material ou materiais apropriados.

O refrigerador comercial pode incluir uma caixa tendo uma abertu-  
25 ra. A abertura pode prover acesso do exterior do refrigerador comercial para a porção de mostruário. Por exemplo, a abertura pode definir um furo ou outro vão dentro de uma porção de uma parede da caixa. A abertura pode permitir um consumidor ou outro usuário a atingir o espaço interno da caixa para selecionar um produto na porção de mostruário. A aberturas pode  
30 prover acesso a qualquer porção do refrigerador comercial. A abertura pode ser posicionada em qualquer porção da caixa. Por exemplo, a abertura pode ser posicionada dentro de uma ou mais paredes laterais da caixa.

O refrigerador comercial pode ter mais do que uma abertura. Em refrigeradores comerciais de algum exemplo, uma primeira abertura pode ser posicionada dentro de uma primeira parede lateral e uma segunda abertura pode ser posicionada dentro de uma segunda parede lateral que é diferente da primeira parede lateral. As refrigeradores comerciais de algum exemplo podem ter uma abertura posicionada na parede superior também.

A barreira termoprotetora pode estender-se através da abertura. A barreira termoprotetora pode incluir uma porta de vidro, uma barreira termoprotetora (tal como uma folha projetada para estender-se de modo retrátil através da abertura), um sistema de ventilação projetado para manter uma barreira de ar protetora através da abertura ou qualquer outra barreira termoprotetora apropriada. A barreira termoprotetora pode estender através de qualquer porção de uma abertura. Por exemplo, a barreira termoprotetora pode ser uma cortina que se estende através da abertura. Em um outro exemplo, a barreira termoprotetora pode ser uma porta de plástico ou vidro que se estende através da abertura. A porta pode ser aberta via uma configuração de charneira, uma configuração de porta deslizante ou qualquer outro arranjo apropriado.

Em um outro aspecto, um refrigerador comercial pode compreender uma caixa, uma armação fixada na superfície externa da caixa e pelo menos um inserto de papelão removível que pode engatar deslizavelmente com a armação. A caixa pode definir um espaço interno para alojar pelo menos um produto. A caixa pode ter uma parede superior, uma parede do fundo e uma pluralidade de paredes laterais. A armação pode ser fixada em pelo menos uma da parede superior, parede do fundo e pluralidade de paredes laterais. O inserto de papelão removível pode ter gráficos personalizados. Os gráficos personalizados podem ser quaisquer gráficos, feições, objetos ou similar. Quando o inserto de papelão removível é deslizavelmente engatado dentro da armação, o inserto de papelão removível pode ser posicionado adjacente a pelo menos uma da parede superior, parede do fundo e pelo menos uma das paredes laterais.

Ainda em um outro aspecto, um processo de provisão de gráfi-

cos em um refrigerador comercial pode compreender as etapas de: 1) aplicação de um primeiro gráfico a um primeiro inserto removível e um segundo gráfico a um segundo inserto removível; 2) inserção do primeiro inserto removível em uma armação que pode ser fixada em uma superfície externa de uma caixa para produtos de refrigeração; 3) remoção do primeiro inserto removível da armação; e 4) inserção do segundo inserto removível na armação. Qualquer número apropriado de insertos removíveis pode ser deslizado para a armação.

### **B. Exemplos Específicos do refrigerador comercial**

10 A figura 1 ilustra um refrigerador comercial 100 para exibir produtos 102. O Refrigerador comercial 100 possui uma porção de mostruário 104 e uma porção de refrigeração 106 provida no fundo da porção de mostruário 104. A porção de mostruário 104 pode definir um espaço interno 110 no qual uma pluralidade de prateleiras 114 pode ser situada. As prateleiras 15 114 podem armazenar produtos 102 e a posição das prateleiras 114 dentro do espaço interno 110 pode ser ajustável por qualquer mecanismo tal como suporte 112 mostrado na figura 1. A porção de mostruário 104 pode ser de um formato retangular tridimensional. Uma abertura 116 pode compreender uma porção substancial de uma das paredes laterais 118 da porção de mostruário 104, como ilustrado na figura 1.

20 As figuras 1 e 2 ilustram um refrigerador comercial de exemplo 100, 200 tendo uma armação 120, 202 e insertos removíveis 204. Por exemplo, a figura 2 mostra uma armação 120, 202 que é posicionada ao longo das três bordas de uma parede lateral 120, 208 da porção de mostruário 104, 210 da caixa 108, 214. Como descrito em maiores detalhes acima, uma armação pode ser posicionada em qualquer superfície da caixa. A armação da figura 2 é mostrada para se estender ao longo das paredes laterais que se opõem e de uma porção de uma parede frontal.

30 A figura 3 ilustra uma vista seccional transversal de uma porção do refrigerador comercial 300, armação 302 e insertos removíveis 304. A armação 302 e a parede lateral 306 formam um canal 308 em formato de U. Uma primeira extremidade 310 pode ser fixada na parede lateral 306 da cai-

xa e uma segunda extremidade 312 pode se estender distante da parede lateral 306 da caixa e pode ser livre da parede lateral 306 da caixa. A armação 302 e parede lateral 306 podem formar um canal 308 no qual o inserto removível 304 pode ser deslizado. O inserto removível 304 é formado para engatar de modo deslizante para o canal 308 em formato de U. Quando o inserto removível 304 é posicionado dentro do canal 308 em formato de U, o inserto removível 304 é posicionado entre a parede lateral 306 e armação 302. A figura 3 ilustra uma parede lateral 306 tendo uma primeira combinação de armação 314 e uma segunda combinação de armação 316 posicionadas nas extremidades opostas da abertura 318.

A figura 4 ilustra uma concretização alternativa do refrigerador comercial 400. Nesta configuração, a armação pode compreender uma pluralidade de elementos 402 que cada qual pode ser seletivamente fixável entre si via um conector mecânico. Neste exemplo, pluralidade de elementos é fixável de modo seletivo na intersecção (nos cantos) de dois elementos. A pluralidade de elementos pode ser destacável em qualquer posição apropriada ao longo da armação.

As figuras 5A e 5B ilustram um primeiro inserto removível 500 tendo primeiro gráfico 502 e um segundo inserto removível 504 tendo segundo gráfico 506 que é diferente do primeiro gráfico 502. O primeiro gráfico 502 pode estar relacionado à primeira publicidade e o segundo gráfico 506 pode estar relacionado à uma segunda publicidade.

Como explicado em maiores detalhes acima, a abertura em um refrigerador comercial pode ter uma barreira termoprotetora. No refrigerador comercial 500 ilustrada na figura 5, uma barreira termoprotetora retrátil 502 é capaz de se estender através da abertura 506 da caixa 504 do refrigerador comercial 500.

O refrigerador comercial do exemplo acima descrito pode ser montada em vários tamanhos (por exemplo, pequeno, médio e grande) para acomodar-se a vários espaços nos quais o refrigerador comercial será posicionada. O refrigerador comercial também pode incorporar várias características opcionais tais como sistemas de iluminação. Os sistemas de ilumina-

ção podem iluminar várias porções do refrigerador comercial tais como a porção de mostruário. O refrigerador comercial pode ser fácil para montar uma vez que é leve em peso e possui poucos componentes. Tal fácil montagem pode permitir que o refrigerador comercial seja montada no local a ser posicionada por último quer no ponto de venda, de armazenagem ou similar.

Um desenho modular do sistema também pode ser incorporado. Tal desenho pode utilizar uma porção de refrigeração comum tendo um duto conector que serve duas ou mais refrigeradores comerciais.

Embora a invenção tenha sido descrita com relação aos exemplos específicos incluindo as modalidades atualmente preferidas para realizar a invenção, aqueles versados nas técnica apreciarão que existem numerosas variações e permutas dos sistemas e processos acima descritos. Assim, o espírito e o escopo da invenção deverão ser construídos de modo amplo como descrito nas Reivindicações apenas.

## REIVINDICAÇÕES

1. Refrigerador comercial compreendendo:

5 uma caixa tendo uma porção de mostruário para exibir um produto e uma porção de refrigeração configurada para refrigerar o produto exibido na porção de mostruário;

uma armação fixada na caixa, a armação estendendo-se ao longo pelo menos de uma porção do perímetro de uma superfície da caixa; e

10 um primeiro inserto removível tendo primeiro gráfico, o primeiro inserto removível capaz de ajustar-se dentro da armação, o primeiro inserto removível também capaz de engatar de modo deslizante com a armação.

2. Refrigerador comercial de acordo com a reivindicação 1, em que a caixa inclui material de estireno.

3. Refrigerador comercial de acordo com a reivindicação 1, em que a caixa e a armação são de uma construção unitária.

15 4. Refrigerador comercial de acordo com a reivindicação 1, em que a armação estende-se ao longo de uma primeira borda da caixa e ao longo de uma segunda borda da caixa, a primeira borda posicionada oposta à segunda borda.

20 5. Refrigerador comercial de acordo com a reivindicação 1, em que a armação compreende um primeiro elemento seletivamente fixável a um segundo elemento.

25 6. Refrigerador comercial de acordo com a reivindicação 1, em que a armação é de formato de U, uma primeira extremidade da armação sendo fixada na caixa e uma segunda extremidade da armação sendo livre da caixa e estendendo-se distante da caixa.

7. Refrigerador comercial de acordo com a reivindicação 1, em que pelo menos uma porção da caixa inclui uma abertura para prover acesso à porção de mostruário.

30 8. Refrigerador comercial de acordo com a reivindicação 7, em que a barreira termoprotetora estende-se sobre pelo menos uma porção da abertura.

9. Refrigerador comercial de acordo com a reivindicação 1, ainda

compreendendo uma camada protetora que cobre pelo menos uma porção do inserto removível.

10. Refrigerador comercial de acordo com a reivindicação 1, em que o primeiro inserto removível inclui um material de papelão.

5 11. Refrigerador comercial de acordo com a reivindicação 1, em que o primeiro gráfico é personalizado para correlacionar-se à uma primeira publicidade.

12. Refrigerador comercial de acordo com a reivindicação 11, ainda compreendendo o segundo gráfico diferente do primeiro gráfico, em  
10 que o segundo gráfico é personalizado para correlacionar-se a uma segunda publicidade.

13. Refrigerador comercial, compreendendo:

15 uma caixa definindo um espaço interno para alojar pelo menos um produto, a caixa tendo uma parede superior, uma parede do fundo e uma pluralidade de paredes laterais;

uma armação fixada em uma superfície externa de pelo menos uma da parede superior, parede do fundo e da pluralidade de paredes laterais; e  
20 pelo menos um inserto de papelão removível tendo gráficos personalizados, o inserto de papelão removível capaz de engatar de modo deslizante dentro da armação, o inserto de papelão removível sendo posicionado adjacente a pelo menos uma da parede superior, parede do fundo e pelo menos uma das paredes laterais, quando o inserto de papelão removível é posicionado dentro da armação.

25 14. Refrigerador comercial de acordo com a reivindicação 13, em que a armação e a caixa são de uma construção unitária.

15. Refrigerador comercial de acordo com a reivindicação 13, em que a armação se estende em torno de uma porção do perímetro pelo menos de uma parede lateral.

30 16. Refrigerador comercial de acordo com a reivindicação 13, em que a armação compreende um primeiro elemento seletivamente fixável em um segundo elemento.

17. Refrigerador comercial de acordo com a reivindicação 13,

em que a armação é de formato de U, uma primeira extremidade da armação sendo fixada na caixa e uma segunda extremidade da armação sendo livre da caixa e estendendo-se distante da caixa.

5 18. Refrigerador comercial de acordo com a reivindicação 13, em que pelo menos uma das paredes laterais inclui uma abertura para prover acesso ao espaço interno da caixa.

19. Refrigerador comercial de acordo com a reivindicação 13, ainda compreendendo uma barreira termoprotetora que cobre pelo menos uma porção da abertura.

10 20. Refrigerador comercial de acordo com a reivindicação 13, em que os gráficos personalizados são relativos à uma primeira publicidade.

21. Método de prover gráficos em um refrigerador comercial, compreendendo as etapas de:

15 aplicação de um primeiro gráfico a um primeiro inserto removível e um segundo gráfico a um segundo inserto removível;

inserção do primeiro inserto removível em uma armação fixada em uma superfície externa de uma caixa para produtos de refrigeração;

remoção do primeiro inserto removível da armação; e

inserção do segundo inserto removível na armação.

20 22. Processo de acordo com a reivindicação 21, em que o primeiro inserto removível e o segundo inserto removível incluem um material de papelão.

23. Processo de acordo com a reivindicação 21, em que o primeiro gráfico e o segundo gráfico são personalizados.

25 24. Processo de acordo com a reivindicação 21, em que o primeiro gráfico é relativo à uma primeira publicidade e o segundo gráfico é relativo a uma segunda publicidade que é diferente da primeira publicidade.

30 25. Processo de acordo com a reivindicação 21, em que a caixa inclui uma abertura para prover acesso aos produtos, a abertura sendo pelo menos parcialmente coberta por uma barreira termoprotetora.

26. Processo de acordo com a reivindicação 21, em que a caixa inclui um material de estireno.

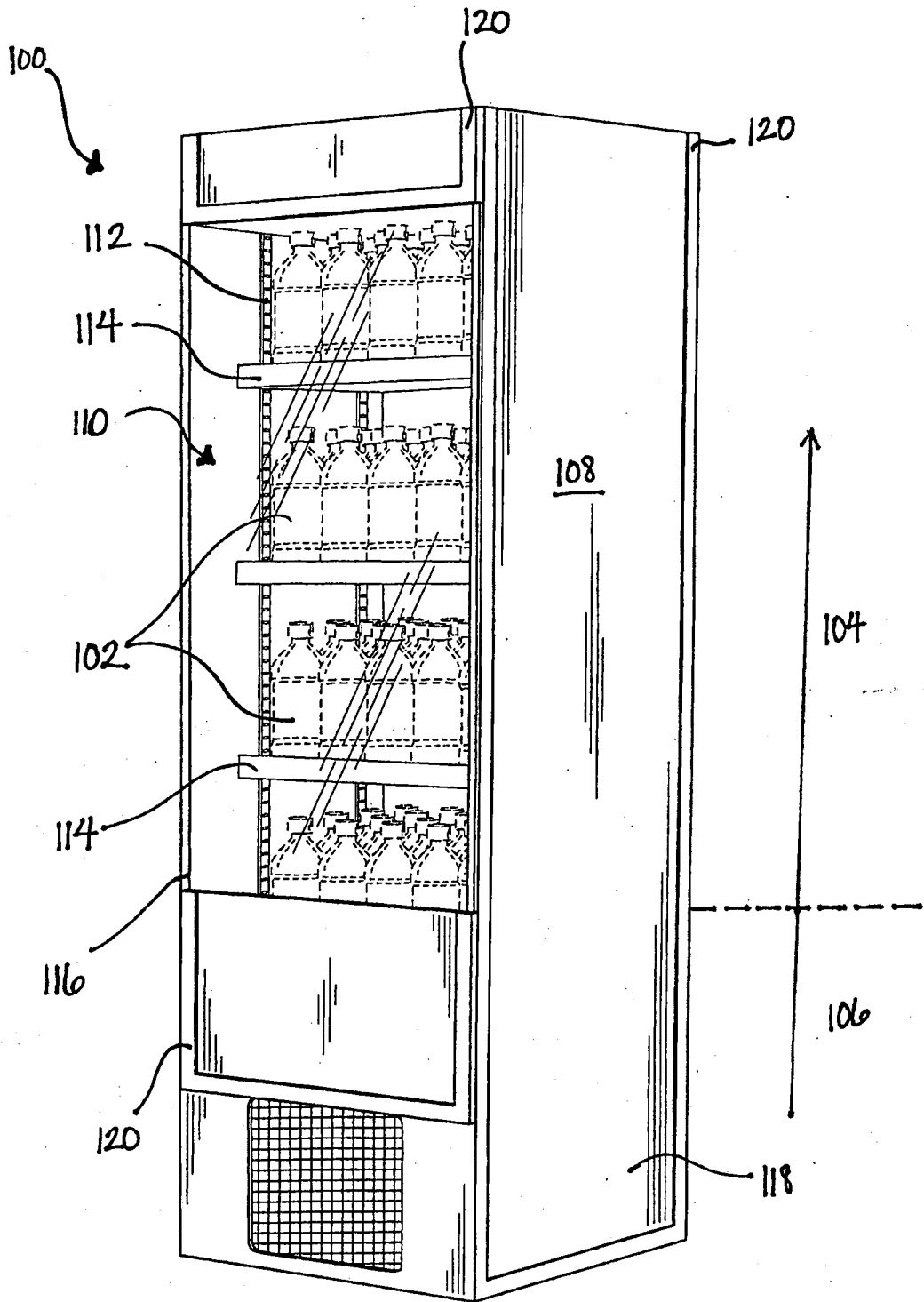


FIG. 1

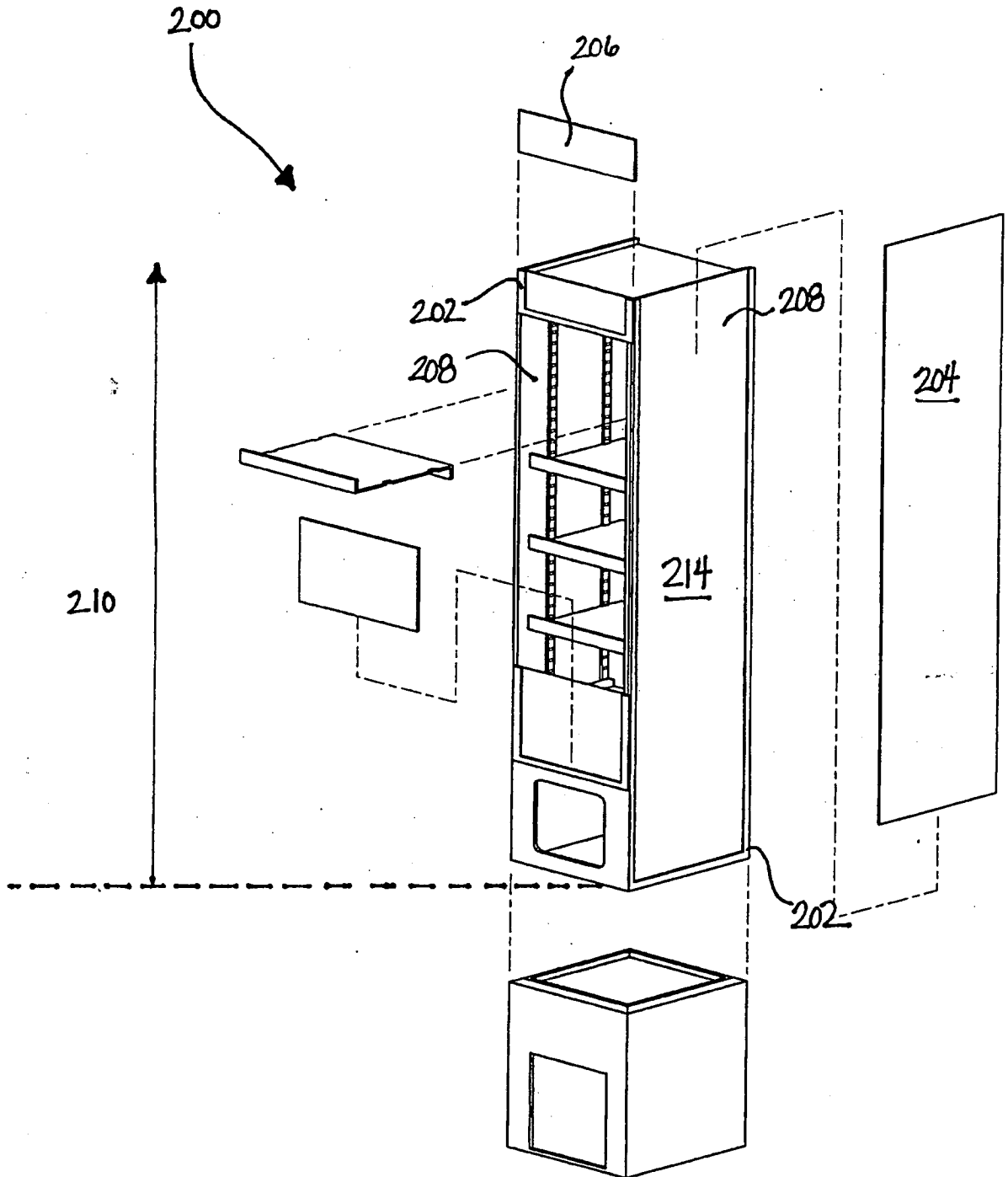


FIG. 2

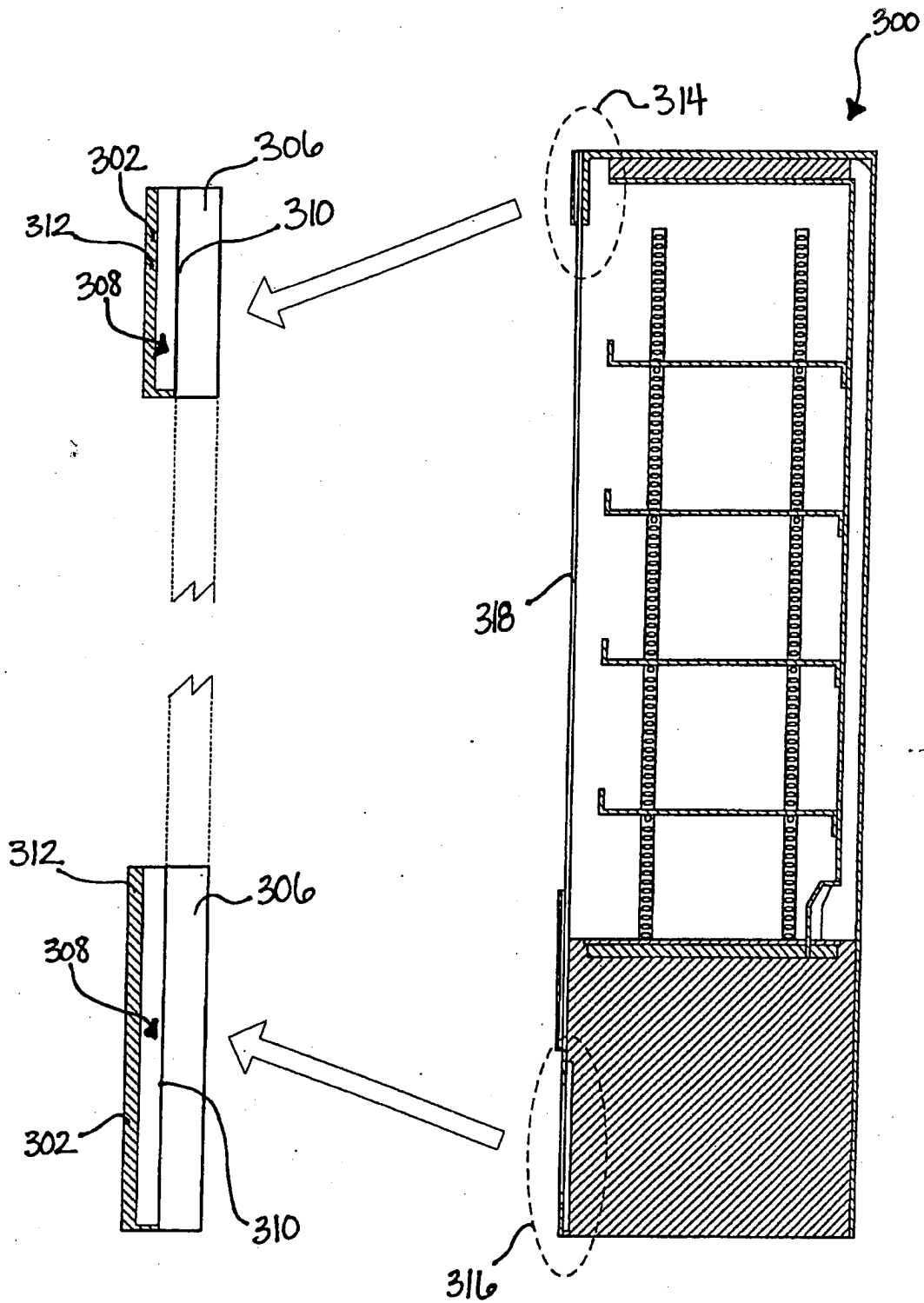


FIG. 3

4/6

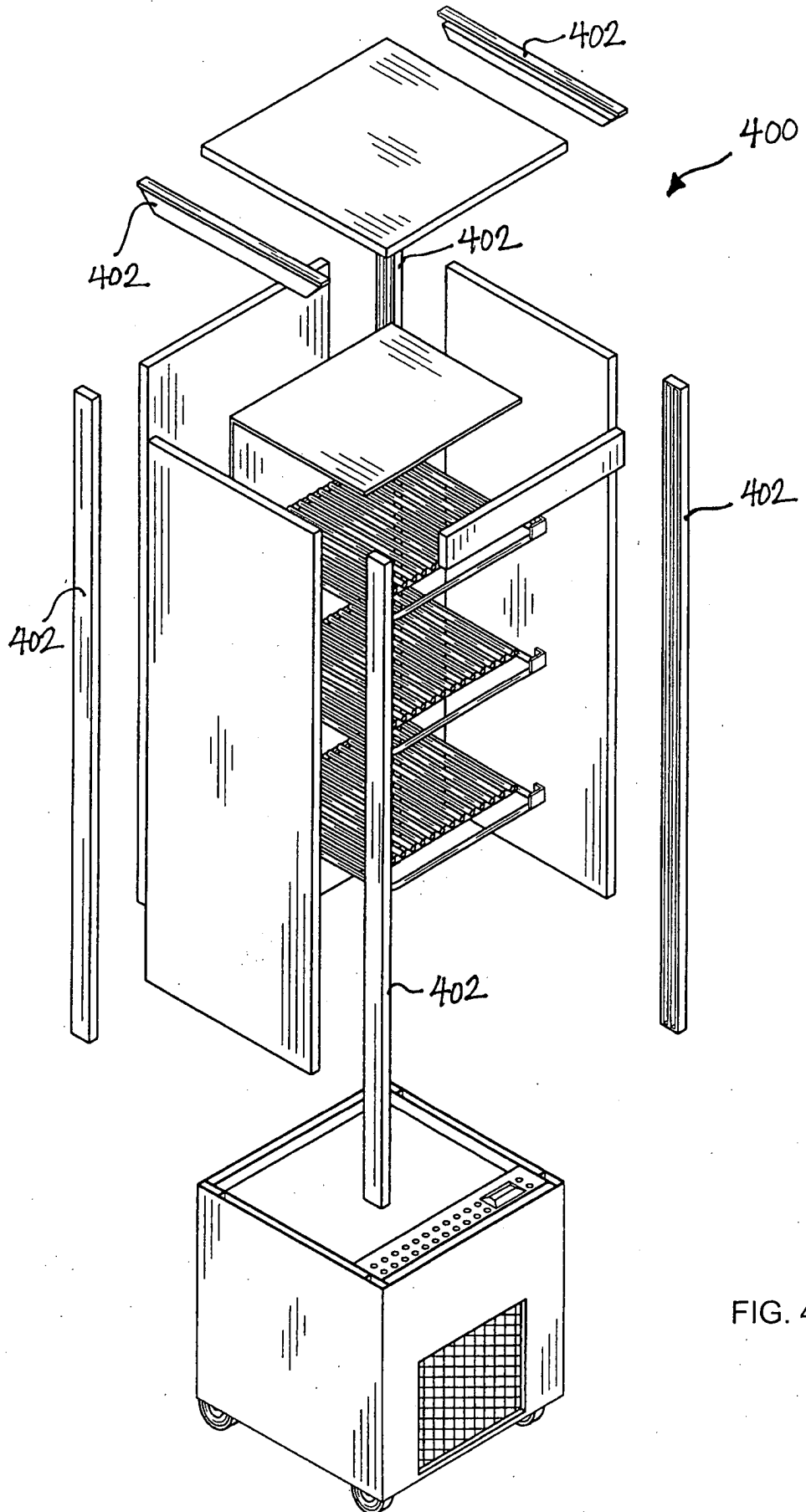


FIG. 4

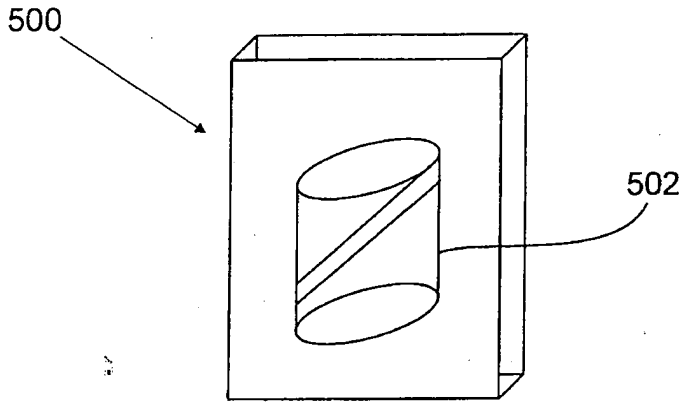


Fig. 5A

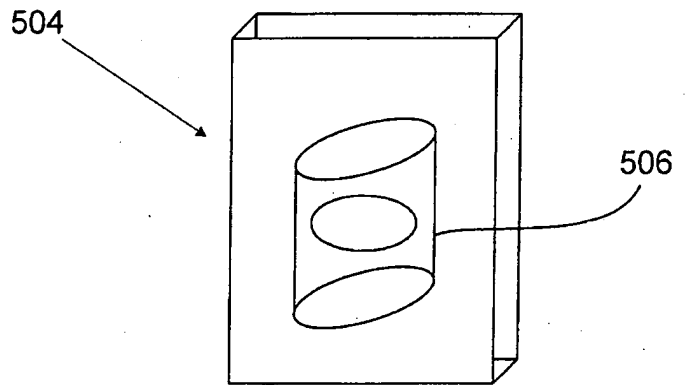


Fig. 5B

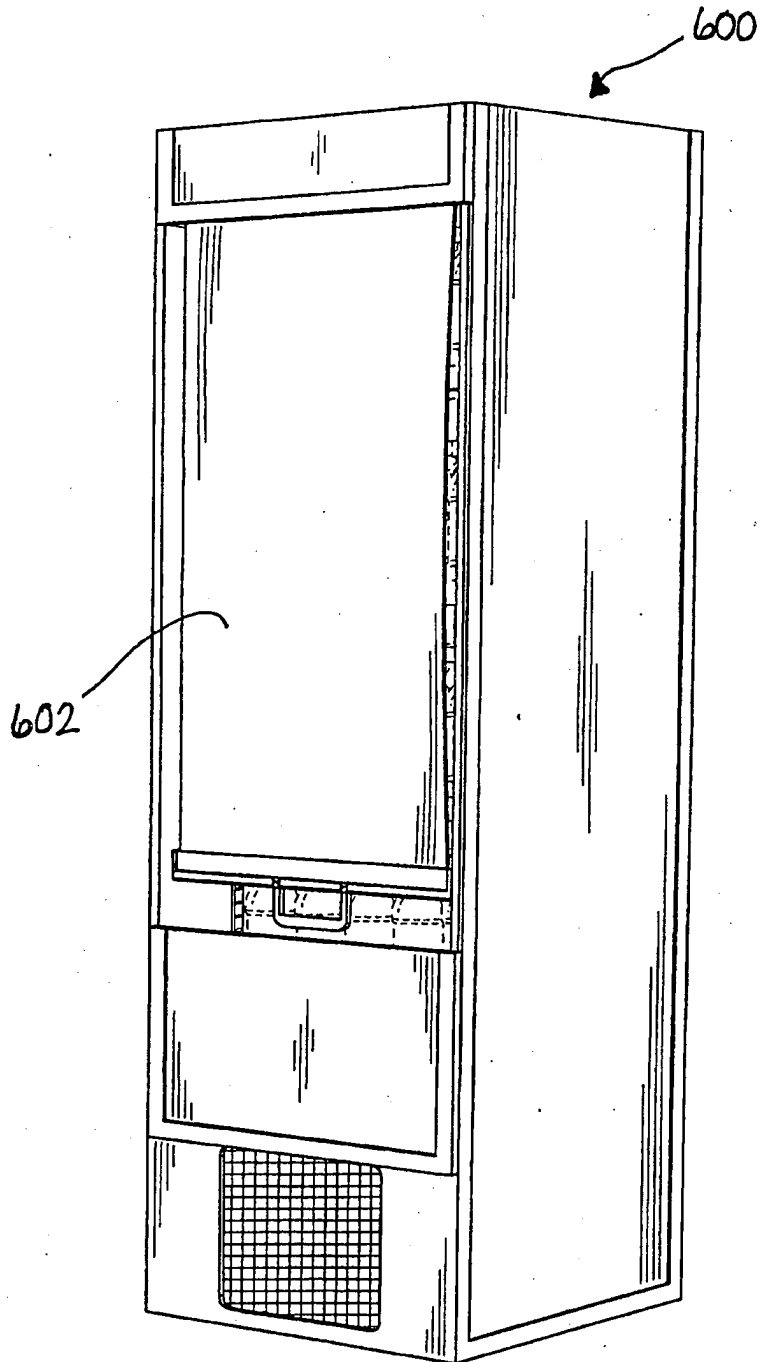


FIG. 6

## RESUMO

Patente de Invenção: "REFRIGERADOR COMERCIAL COM GRÁFICOS PERSONALIZADOS".

A presente invenção refere-se a um refrigerador comercial com  
5 uma unidade de mostruário para exibir produtos tais como alimentos e bebi-  
das. O refrigerador comercial pode ter uma caixa que contém uma porção de  
mostruário para exibir um ou mais produtos e uma porção de refrigeração  
que pode ser configurada para refrigerar os produtos na porção de mostruá-  
rio. Uma armação pode ser fixada na caixa e pode estender -se ao longo  
10 pelo menos de uma uma porção do perímetro de uma superfície da caixa.  
Um inserto removível pode deslizar para a armação, de modo que seja posi-  
cionado adjacente à uma superfície da caixa. O inserto removível pode inclu-  
ir um material de papelão e a caixa pode incluir um material de estireno rígi-  
do. O inserto removível pode exibir um gráfico que possa ser personalizado.  
15 Uma abertura pode ser provida na caixa para prover acesso à porção de  
mostruário e uma barreira termoprotetora pode ser provida para cobrir a a-  
bertura.