

(19)



**Евразийское
патентное
ведомство**

(11) **028767**

(13) **B1**

(12) **ОПИСАНИЕ ИЗОБРЕТЕНИЯ К ЕВРАЗИЙСКОМУ ПАТЕНТУ**

(45) Дата публикации и выдачи патента
2017.12.29

(51) Int. Cl. *A61M 15/06* (2006.01)

(21) Номер заявки
201490448

(22) Дата подачи заявки
2012.08.16

(54) **НИЗКОТЕМПЕРАТУРНОЕ ЭЛЕКТРОННОЕ УСТРОЙСТВО ИСПАРЕНИЯ**

(31) **61/524,308**

(56) **US-A1-20090272379**

(32) **2011.08.16**

US-B2-7832410

(33) **US**

RU-A-2008123175

(43) **2014.12.30**

US-B1-6889687

(86) **PCT/US2012/051165**

(87) **WO 2013/025921 2013.02.21**

(71)(73) Заявитель и патентовладелец:
ПАКС ЛЭБС, ИНК. (US)

(72) Изобретатель:
**Монсис Джеймс, Боуэн Адам, Майол
Патрик, Хантер Криста (US)**

(74) Представитель:
Дорофеев С.А., Медведев В.Н. (RU)

(57) В изобретении представлены низкотемпературные электронные устройства для испарения и способ для имитации курения, при этом устройства образуют аэрозоль для вдыхания субъектом посредством нагревания вязкого материала, который может характеризоваться ощутимой ответной реакцией во рту или дыхательных путях.

B1

028767

028767

B1

В соответствии с настоящей заявкой испрашивается приоритет согласно предварительной заявке на выдачу патента США №61/524308, поданной 16.08.2011, которая путем ссылки в полном объеме включена в настоящий документ.

Область техники, к которой относится настоящее изобретение

Использование табачных изделий и вредные побочные эффекты курения табака продолжают завоевывать все большее внимание во всем мире. Поскольку все больше норм вступают в силу в отношении курения на рабочем месте или в общественных местах, значительно растет интерес к разработке альтернативных продуктов. Одним из способов уменьшения вредных побочных эффектов курения является отказ от поджигания табачных изделий. Причина этого в том, что множество вредных анализов, таких как анализы Хоффмана, полученные при курении, получаются в результате сжигания материала.

Трудность разработки и сбыта устройства, которое может доставлять аэрозольный табачный продукт, заключается в удовлетворении пользователя с точки зрения визуальной и физической привлекательности использования. Необходимым является устройство, которое может быть использовано множество раз для перевода в аэрозольное состояние множество различных веществ, обеспечивая при этом пользователю ощущения, аналогичные получаемым от курения, например видимые пары. Также необходимыми являются устройство и продукт, которые могут переводить в аэрозольное состояние табачный продукт и уменьшать количество доставляемых пользователю анализов Хоффмана и мутагенных соединений по сравнению с курением.

Краткое раскрытие настоящего изобретения

В настоящем описании раскрыто устройство для образования ингалируемого аэрозоля, содержащее мундштук, корпус, электронный нагреватель в указанном корпусе, содержащий печатную плату, для нагрева вязкого испаряемого материала для образования ингалируемого аэрозоля и регулятор температуры. Ингалируемый аэрозоль может вмещать контейнер, содержащий частицы размером менее приблизительно 2 мкм (по их наибольшему размеру - либо по длине, либо по ширине, либо по высоте) или рассыпной табак и другое растительное сырье (без контейнера).

Согласно одному аспекту раскрыты резистивный нагревательный элемент и термистор для мониторинга и точного регулирования температуры испарения для использования в устройстве для перевода материала в аэрозольное состояние. Согласно некоторым вариантам осуществления нагревательный элемент содержит электронную цепь с мощным транзистором для приведения в действие нагревателя. Согласно некоторым вариантам осуществления конец электронной цепи припаян мягким припоем к печатной плате PCB. Согласно некоторым вариантам осуществления устройство содержит теплоизоляцию из аэрогеля для поддержания эффективности и низкой температуры наружной поверхности. Согласно некоторым вариантам осуществления аэрогель представляет собой силикагель с армирующими волокнами (например, эластичное аэрогелевое покрытие из материала Pyrogel 2250). Согласно некоторым вариантам осуществления устройство содержит однокнопочный интерфейс, при этом однокнопочный интерфейс обеспечивает средства для включения, выключения и выведения из неактивного режима.

Согласно некоторым вариантам осуществления электронный нагреватель содержит полиимидную тонкопленочную ("гибкую") печатную цепь нагревателя (также или в качестве альтернативы называемую эластичной цепью нагревателя). Согласно некоторым вариантам осуществления представлен электронный нагреватель с припаянным термисторным элементом для контура регулирования. Согласно некоторым вариантам осуществления устройство содержит ПИД (пропорционально-интегрально-дифференциальный) контур регулирования для регулирования рабочей температуры.

Согласно некоторым вариантам осуществления устройство содержит магнитный разъем питания. Согласно некоторым вариантам осуществления устройство содержит контролируемую по времени активацию режима ожидания или основанную на использовании датчиков активацию режима ожидания для экономии заряда аккумулятора. Это можно также или в качестве альтернативы назвать режимом ожидания. Согласно некоторым вариантам осуществления датчики включают акселерометр или другой тактильный/вибрационный датчик, емкостный (касания) датчик или датчик для мониторинга термистора, выполненный для определения, был ли нагреватель приведен в действие затяжкой устройства пользователем.

Согласно некоторым вариантам осуществления нагреватель представляет собой металлический нагреватель, при этом нагревательный компонент встроен посредством термопрессования, ультразвуковой сварки или многокомпонентного литья в высокотермостойкий пластический компонент. Указанные процессы создают герметичное или пылезащитное уплотнение. Согласно некоторым вариантам осуществления раскрыта отделяемая конструкция мундштука для использования в устройстве для перевода материала в аэрозольное состояние. Половина отделяемого мундштука является съемной и соответствует контуру устройства. Согласно некоторым вариантам осуществления мундштук прикреплен к корпусу устройства с помощью магнита из редкоземельных металлов. Согласно некоторым вариантам осуществления мундштук прикреплен к корпусу с помощью пластмассового фиксатора или другого подобного механизма. Согласно другим вариантам осуществления мундштук встроен в устройство с помощью шарнира или другого механизма (например, нити и т.п.). Согласно некоторым вариантам осуществления мундштук поворачивается или сдвигается, чтобы открыть камеру нагрева. Согласно некоторым вариан-

там осуществления мундштук полностью отделяется от механизма крепления для чистки или замены, но все равно связан с устройством ("съёмно удерживаемый").

Согласно другому аспекту предложено электронное автономное испарительное устройство для использования с рассыпным табаком и/или другим растительным сырьем. Согласно некоторым вариантам осуществления устройство содержит мундштук, который втягивается в указанное устройство механизмом двойного нажатия. Согласно некоторым вариантам осуществления механизм двойного нажатия также включает устройство посредством магнита, встроенного в мундштук, и основанного на эффекте Холла датчика на печатной плате РСВ. Согласно некоторым вариантам осуществления мундштук содержит пружину сжатия, пластинчатую пружину и трубку из нержавеющей стали, прикрепленную к мундштуку с помощью захватного паза и переключающего ползуна. Согласно некоторым вариантам осуществления устройство содержит магнитный двухпозиционный регулятор, использующий герконовый или основанный на эффекте Холла переключатель. Согласно некоторым вариантам осуществления магнитный регулятор встроен в мундштук для устранения дополнительных кнопок. Согласно некоторым вариантам осуществления мундштук использует механизм двойного нажатия для вытягивания и/или убирания мундштука. Согласно некоторым вариантам осуществления устройство содержит магнитную крышку для закрытия испарительной камеры. Согласно некоторым вариантам осуществления устройство содержит теплопроводную оболочку для распределения избыточного тепла и сохранения низкой температуры наружной поверхности. Согласно некоторым вариантам осуществления устройство содержит кнопочно-управляемое переключение температуры с визуальным индикатором, звуковым индикатором и/или другим сенсорным выводом (например, вибрация). Согласно некоторым вариантам осуществления мундштук встроен в устройство с помощью шарнира или другого механизма (например, нити и т.п.). Согласно некоторым вариантам осуществления испарительное устройство содержит тонкостенную металлическую камеру нагрева. Тонкие стены обеспечивают низкую тепловую массу и, таким образом, быстрый ввод в эксплуатацию. Согласно некоторым вариантам осуществления устройства содержат откидную крышку с использованием магнитного устройства крепления или защелкивающегося устройства крепления для удержания крышки в ее закрытом положении для предотвращения случайного открывания. Откидная крышка не характеризуется наличием видимой кнопки снятия.

Согласно другому аспекту предложено устройство, которое имитирует курение, при этом устройство образует аэрозоль для вдыхания субъектом при нагревании вязкого материала, содержащего растительный материал, до температуры приблизительно 150°C, и при этом аэрозоль характеризуется ощутимой ответной реакцией во рту или дыхательных путях. Вязкий материал может содержать аэрозольобразующую среду, которая может содержать по меньшей мере одно вещество, выбранное из пропиленгликоля и глицерина, для образования видимого аэрозоля при нагреве. Вязкий материал может также содержать табак и ароматизаторы.

Устройство также может доставлять пользователю активный элемент, являющийся частью аэрозоля. Активный элемент может всасываться в дыхательных путях. Аэрозоль может содержать частицы размером менее чем приблизительно 2 мкм в диаметре.

Целевая температура для нагрева вязкого материала в устройстве может составлять от приблизительно 100 до приблизительно 200°C. Предпочтительно целевая температура, при которой образуется аэрозоль, составляет приблизительно 150°C.

Согласно другому аспекту раскрыт способ создания ощутимой ответной реакции во рту или дыхательных путях. Способ предусматривает введение в действие устройства имитации дыма, при этом устройство образует бездымный аэрозоль, характеризующийся ощутимой ответной реакцией во рту или дыхательных путях посредством нагрева вязкого материала, содержащего в себе растительный материал; нагрев вязкого материала до целевой температуры; образование аэрозоля, характеризующегося ощутимой ответной реакцией во рту или дыхательных путях от нагретого вязкого материала; вдыхание аэрозоля. Вязкий материал может содержать аэрозольобразующую среду, которая может содержать по меньшей мере одно вещество, выбранное из пропиленгликоля и глицерина, для образования видимого аэрозоля при нагреве. Вязкий материал может также содержать по меньшей мере одно вещество, выбранное из табака и ароматизаторов. Устройство может доставлять пользователю активное вещество, которое является частью аэрозоля. Активное вещество может всасываться в дыхательных путях.

В настоящем документе предложено устройство для образования ингалируемого аэрозоля, содержащее мундштук, корпус, электронный нагреватель, содержащий цепь нагревателя, печь и печатную плату в указанном корпусе, указанный электронный нагреватель выполнен для нагрева вязкого испаряемого материала и образования ингалируемого аэрозоля, и регулятор температуры.

Согласно некоторым вариантам осуществления мундштук отделен или встроен в устройство. Согласно некоторым вариантам осуществления мундштук убирается от устройства механизмом двойного нажатия.

Согласно некоторым вариантам осуществления цепь нагревателя припаяна к печатной плате нагревателя. Согласно некоторым вариантам осуществления электронный нагреватель содержит резистивный нагревательный элемент и термистор, сконфигурированный для мониторинга и точного регулирования температуры испарения вязкого испаряемого материала. Согласно некоторым вариантам осуществления

цепь нагревателя представляет собой тонкопленочный полиимидный нагреватель.

Согласно некоторым вариантам осуществления электронный нагреватель уплотнен герметичным или пылезащитным уплотнением.

Согласно некоторым вариантам осуществления устройство содержит магнитный регулятор, использующий герконовый или основанный на эффекте Холла переключатель. Согласно некоторым вариантам осуществления магнитный регулятор, использующий герконовый или основанный на эффекте Холла переключатель, встроен в мундштук.

Согласно некоторым вариантам осуществления устройство содержит магнитную крышку.

Согласно некоторым вариантам осуществления устройство содержит теплопроводную оболочку, выполненную для распределения избыточного тепла и сохранения низкой температуры наружной поверхности.

Согласно некоторым вариантам осуществления устройство содержит контролируемую по времени активацию режима ожидания или основанную на использовании датчиков активацию режима ожидания. Согласно некоторым вариантам осуществления датчик включает в себя акселерометр или другой тактильный/вибрационный датчик, емкостный (касания) датчик или датчик для мониторинга термистора, выполненный для определения, был ли нагреватель приведен в действие затяжкой устройства пользователем.

Согласно некоторым вариантам осуществления устройство содержит пропорционально-интегрально-дифференциальный (ПИД) контур регулирования, выполненный для регулирования рабочей температуры.

Согласно некоторым вариантам осуществления устройство содержит тонкостенную металлическую камеру нагрева.

Согласно некоторым вариантам осуществления устройство содержит теплоизоляцию из аэрогеля. Согласно некоторым вариантам осуществления теплоизоляция из аэрогеля содержит силикагель с армирующими волокнами.

Согласно некоторым вариантам осуществления нагреватель встроен посредством термопрессования, ультразвуковой сварки или многокомпонентного литья в высокотермостойкий пластический компонент. Согласно некоторым вариантам осуществления нагреватель термически скреплен с высокотермостойким пластическим компонентом или встроен посредством термической штамповки в высокотермостойкий пластический компонент. Согласно некоторым вариантам осуществления нагреватель встроен посредством термической штамповки в высокотермостойкий пластический компонент.

Согласно некоторым вариантам осуществления устройство дополнительно содержит магнитный разъем питания, выполненный для подключения устройства к зарядному устройству.

Согласно некоторым вариантам осуществления устройство содержит однокнопочный интерфейс.

Согласно некоторым вариантам осуществления вязкий испаряемый материал расположен в съемном контейнере. Согласно некоторым вариантам осуществления съемный контейнер содержит частицы вязкого испаряемого материала, размер которых составляет менее чем приблизительно 2 мкм. Согласно некоторым вариантам осуществления съемный контейнер содержит вязкий испаряемый материал, состоящий, по существу, из частиц размером менее чем приблизительно 2 мкм.

В настоящем документе предложено устройство для образования ингалируемого аэрозоля, содержащее мундштук, корпус, электронный нагреватель в указанном корпусе, выполненный для нагрева вязкого испаряемого материала и образования ингалируемого аэрозоля, регулятор температуры и теплоизоляцию из аэрогеля.

В настоящем документе предложено устройство для образования ингалируемого аэрозоля, содержащее мундштук, корпус, электронный нагреватель в указанном корпусе, выполненный для нагрева вязкого испаряемого материала и образования ингалируемого аэрозоля, регулятор температуры и магнитный разъем питания.

В настоящем документе предложено устройство для образования ингалируемого аэрозоля, содержащее мундштук, корпус, электронный нагреватель в указанном корпусе, выполненный для нагрева вязкого испаряемого материала и образования ингалируемого аэрозоля, аккумулятор, регулятор температуры и контролируемую по времени активацию режима ожидания или основанную на использовании датчиков активацию режима ожидания, выполненную для экономии заряда аккумулятора.

В настоящем документе предложено устройство для образования ингалируемого аэрозоля, содержащее мундштук, корпус, электронный нагреватель в указанном корпусе, выполненный для нагрева вязкого испаряемого материала и образования ингалируемого аэрозоля, аккумулятор, регулятор температуры и контур регулирования температуры.

В настоящем документе предложено устройство для образования ингалируемого аэрозоля, содержащее мундштук, корпус, электронный нагреватель в указанном корпусе, выполненный для нагрева вязкого испаряемого материала и образования ингалируемого аэрозоля, аккумулятор, регулятор температуры и однокнопочный интерфейс.

В настоящем документе предложено устройство для образования ингалируемого аэрозоля, содержащее мундштук, корпус, электронный нагреватель в указанном корпусе, выполненный для нагрева вяз-

кого испаряемого материала и образования ингалируемого аэрозоля, аккумулятор, регулятор температуры, при этом электронный нагреватель уплотнен герметичным или пылезащитным уплотнением.

В настоящем документе предложено устройство для образования ингалируемого аэрозоля, содержащее мундштук, корпус, испарительную камеру, электронный нагреватель в указанном корпусе, выполненный для нагрева вязкого испаряемого материала и образования ингалируемого аэрозоля, регулятор температуры и магнитную крышку, выполненную для закрывания испарительной камеры.

В настоящем документе предложено устройство для образования ингалируемого аэрозоля, содержащее мундштук, корпус, электронный нагреватель в указанном корпусе, выполненный для нагрева вязкого испаряемого материала и образования ингалируемого аэрозоля, теплопроводную оболочку, выполненную для распределения избыточного тепла и сохранения низкой температуры наружной поверхности, и регулятор температуры.

В настоящем документе предложено устройство для образования ингалируемого аэрозоля, содержащее мундштук, корпус, электронный нагреватель в указанном корпусе, выполненный для нагрева вязкого испаряемого материала и образования ингалируемого аэрозоля, регулятор температуры и механизм двойного нажатия, выполненный для переключения мундштука между убраным положением и положением "включено".

В настоящем документе предложено устройство для образования ингалируемого аэрозоля, содержащее мундштук, корпус, электронный нагреватель в указанном корпусе, выполненный для нагрева вязкого испаряемого материала и образования ингалируемого аэрозоля, регулятор температуры и кнопочно-управляемое устройство переключения температуры с визуальным индикатором, звуковым индикатором и/или вибрационным индикатором.

В настоящем документе предложено устройство для образования ингалируемого аэрозоля, содержащее мундштук, корпус, электронный нагреватель в указанном корпусе, выполненный для нагрева вязкого испаряемого материала и образования ингалируемого аэрозоля, регулятор температуры и откидную крышку, содержащую магнитное устройство крепления или защелкивающееся устройство крепления, выполненное для удержания крышки в ее закрытом положении и/или выполненное для предотвращения случайного открывания.

В настоящем документе предложено устройство для образования ингалируемого аэрозоля, содержащее мундштук, корпус, электронный нагреватель в указанном корпусе, выполненный для нагрева вязкого испаряемого материала и образования ингалируемого аэрозоля, регулятор температуры, при этом мундштук встроен в устройство.

В настоящем документе предложено устройство для образования ингалируемого аэрозоля, содержащее мундштук, корпус, электронный нагреватель в указанном корпусе, выполненный для нагрева вязкого испаряемого материала и образования ингалируемого аэрозоля, регулятор температуры, при этом цепь нагревателя характеризуется низким сопротивлением так, что один аккумулятор способен питать устройство.

Включение признаков путем ссылки.

Все публикации, патенты и патентные заявки, упомянутые в данном описании, включены в виде ссылки в равной мере, как и если бы каждая отдельная публикация, патент или патентная заявка были конкретно и индивидуально указаны как включенные путем ссылки.

Краткое описание фигур

Лучшее понимание особенностей и преимуществ настоящего изобретения будет получено при обращении к последующему подробному раскрытию изобретения, в котором изложены иллюстративные варианты, в которых используются принципы изобретения, и прилагаемым фигурам, на которых

фиг. 1 иллюстрирует устройство, содержащее однокнопочный интерфейс, литий-полимерный аккумулятор и наружные половины корпуса, при этом конец эластичной цепи нагревателя припаян к печатной плате РСВ,

фиг. 2 представляет собой вид в разрезе варианта осуществления, представленного на фиг. 1,

фиг. 3 представляет собой вид в перспективе устройства со съемным мундштуком и тактильной кнопкой с индикатором, подсвеченным в виде ореола светодиодами,

фиг. 4 демонстрирует цельное устройство с алюминиевым наружным корпусом, полученным выдавливанием, при этом мундштук устройства убирается от устройства механизмом двойного нажатия,

фиг. 5 представляет собой детальный чертеж в разрезе устройства, проиллюстрированного на фиг. 4,

фиг. 6 показывает, как работает прикрепленная с помощью магнитов крышка испарительной камеры,

фиг. 7 показывает, как заряжается аккумулятор на примере источника зарядки аккумулятора (например, зарядное устройство USB),

фиг. 8 представляет собой детальный чертеж в разрезе устройства, заряжаемого с помощью зарядного устройства USB.

Подробное раскрытие настоящего изобретения

Изобретение, описанное в настоящем документе, характеризуется широким спектром применения

для ингаляции активных веществ, что будет ясно для специалиста в данной области техники после рассмотрения настоящего раскрытия. Например, устройства, картриджи (например, контейнеры), например, раскрытые в заявке США № 11/485168, системы, комплекты и методы могут быть использованы, например, для вдыхания табачных изделий через рот или нос. Устройства, системы, комплекты и способы могут быть использованы, например, для вдыхания любого вещества, такого как растительное, фармацевтическое, нутрицевтик или любое другое вещество, обеспечивающее благоприятное воздействие или ощущение конечному пользователю.

В настоящем документе предлагается устройство для образования ингалируемого аэрозоля, содержащее мундштук, корпус, электронный нагреватель, содержащий цепь нагревателя, печь и печатную плату в указанном корпусе, указанный электронный нагреватель выполнен для нагрева вязкого испаряемого материала и ингалируемого аэрозоля, и регулятор температуры.

Согласно некоторым вариантам осуществления мундштук отделен или встроен в устройство. Согласно некоторым вариантам осуществления мундштук убирается от устройства механизмом двойного нажатия.

Согласно некоторым вариантам осуществления цепь нагревателя припаяна к печатной плате нагревателя. Согласно некоторым вариантам осуществления электронный нагреватель содержит резистивный нагревательный элемент и термистор, сконфигурированный для мониторинга и точного регулирования температуры испарения вязкого испаряемого материала. Согласно некоторым вариантам осуществления цепь нагревателя представляет собой тонкопленочный полиимидный нагреватель.

Согласно некоторым вариантам осуществления электронный нагреватель уплотнен герметичным или пылезащитным уплотнением.

Согласно некоторым вариантам осуществления устройство содержит магнитный регулятор, использующий герконовый или основанный на эффекте Холла переключатель. Согласно некоторым вариантам осуществления магнитный регулятор, использующий герконовый или основанный на эффекте Холла переключатель, встроен в мундштук.

Согласно некоторым вариантам осуществления устройство содержит магнитную крышку.

Согласно некоторым вариантам осуществления устройство содержит теплопроводную оболочку, выполненную для распределения избыточного тепла и сохранения низкой температуры наружной поверхности.

Согласно некоторым вариантам осуществления устройство содержит контролируемую по времени активацию режима ожидания или основанную на использовании датчиков активацию режима ожидания. Согласно некоторым вариантам осуществления датчик включает в себя акселерометр или другой тактильный/вибрационный датчик, емкостный (касания) датчик или датчик для мониторинга термистора, выполненный для определения, был ли нагреватель приведен в действие затяжкой устройства пользователем.

Согласно некоторым вариантам осуществления устройство содержит пропорционально-интегрально-дифференциальный (ПИД) контур регулирования, выполненный для регулирования рабочей температуры.

Согласно некоторым вариантам осуществления устройство содержит тонкостенную металлическую камеру нагрева.

Согласно некоторым вариантам осуществления устройство содержит теплоизоляцию из аэрогеля. Согласно некоторым вариантам осуществления теплоизоляция из аэрогеля содержит силикагель с армирующими волокнами.

Согласно некоторым вариантам осуществления нагреватель встроен посредством термопрессования, ультразвуковой сварки или многокомпонентного литья в высокотермостойкий пластический компонент. Согласно некоторым вариантам осуществления нагреватель термически скреплен с высокотермостойким пластическим компонентом или встроен посредством термической штамповки в высокотермостойкий пластический компонент. Согласно некоторым вариантам осуществления нагреватель встроен посредством термической штамповки в высокотермостойкий пластический компонент.

Согласно некоторым вариантам осуществления устройство дополнительно содержит магнитный разъем питания, выполненный для подключения устройства к зарядному устройству.

Согласно некоторым вариантам осуществления устройство содержит однокнопочный интерфейс.

Согласно некоторым вариантам осуществления вязкий испаряемый материал расположен в съемном контейнере. Согласно некоторым вариантам осуществления съемный контейнер содержит частицы вязкого испаряемого материала, размер которых составляет менее чем приблизительно 2 мкм. Согласно некоторым вариантам осуществления съемный контейнер содержит вязкий испаряемый материал, состоящий, по существу, из частиц размером менее чем приблизительно 2 мкм.

В настоящем документе предлагается устройство для образования ингалируемого аэрозоля, содержащее мундштук, корпус, электронный нагреватель в указанном корпусе, выполненный для нагрева вязкого испаряемого материала и образования ингалируемого аэрозоля, аккумулятор, регулятор температуры и однокнопочный интерфейс. Пример устройства 100, проиллюстрированный на фиг. 1, содержит однокнопочный интерфейс 102 для включения, выключения, выведения из неактивного режима и цепь

нагревателя (105, показан конец), припаянную к печатной плате РСВ 104, и аккумулятор 103 (например, литий-полимерный аккумулятор). Как показано на фиг. 1, наружные половины корпуса 101 состыкуются для удерживания и защиты устройства. В некоторых случаях наружный корпус сформован в виде целой детали. Согласно некоторым вариантам осуществления предусмотрен однокнопочный интерфейс, который обеспечивает механизм для включения, выключения или выведения из неактивного режима. Согласно другим вариантам осуществления для любой из этих функций включены дополнительные кнопки. Например, нажатие единичной кнопки в течение 1 с включает устройство. Непрерывное удерживание кнопки в течение 5 с отключает контролируемый по движению низкоэнергетический режим ожидания и автоматически выключает устройство. В качестве альтернативы вторая кнопка может быть использована для отключения контролируемого по движению низкоэнергетического режима ожидания и и/или выключения. Если пользователь не хочет, чтобы устройство остывало, пока оно находится на столе, например, он может использовать указанное отключение. Согласно некоторым вариантам осуществления при включении питания, если единичная кнопка нажата в течение очень длительного периода (>10 с), устройство выключается снова. Это сделано для предотвращения самопроизвольного включения в сумке и т.д. В то время как кратковременное нажатие кнопки включает устройство. Согласно некоторым вариантам осуществления единичная или более чем одна кнопка может извещать об уровне заряда аккумулятора (посредством мигания светодиода, например), изменении рабочей температуры устройства или производить изменение номинальной интенсивности светодиода (светодиодов), если пользователь находится в темной обстановке и не хочет, чтобы свет отвлекал. Указанные различные свойства могут быть задействованы с помощью одной или нескольких кнопок или с помощью одной кнопки путем ее нажатия с определенной продолжительностью или определенного количества нажатий.

Как раскрыто в настоящем документе, электронный нагреватель содержит цепь нагревателя, печь и печатную плату нагревателя для нагрева вязкого испаряемого материала для образования ингалируемого аэрозоля. Цепь нагревателя может быть эластичной. Согласно некоторым вариантам осуществления эластичные цепи нагревателя обычно вытравлены из плакированной медью или константаном полиимидной пленки. Согласно некоторым вариантам осуществления эластичный нагреватель выполнен путем штамповки (вырубной штамповки) тонкого листа константана или меди. В этом случае цепь нагревателя должна быть электрически изолирована от примыкающих электропроводящих элементов в сборке с использованием полиимида или другой подходящей изоляции, которая является стабильной при повышенных температурах. Цепь нагревателя нагревает прикрепленную печь, которая затем нагревает картридж или активное вещество переносом тепла. Резистивная цепь нагревателя нагревается, когда ток проходит через нее. Тепло затем проводится от цепи к стенкам печи. Перенос тепла продолжается от стенок печи к картриджу или активному веществу. Следует отметить, что тепло передается от стенок печи к активному веществу или картриджу за счет конвекции или излучения, однако наибольшее количество тепла передается за счет переноса тепла.

Согласно некоторым вариантам осуществления устройство содержит интерфейс с более чем одной кнопкой для включения, выключения, выведения из неактивного режима механизма и цепь нагревателя, припаянную к печатной плате РСВ.

В данном документе предлагается устройство для образования ингалируемого аэрозоля, содержащее мундштук, корпус, электронный нагреватель в указанном корпусе, выполненный для нагрева вязкого испаряемого материала и образования ингалируемого аэрозоля, аккумулятор, регулятор температуры, и контролируемую по времени активацию режима ожидания или основанную на использовании датчиков активацию режима ожидания, выполненную для экономии энергии аккумулятора. Согласно некоторым вариантам осуществления устройство содержит контролируемую по времени активацию режима ожидания или основанную на использовании датчиков активацию режима ожидания для экономии энергии аккумулятора. Это может также или в качестве альтернативы называться режимом ожидания. Режим ожидания в качестве альтернативы может называться неактивным режимом или режимом энергосбережения. После неиспользования контролируемого по времени движения или отсутствия такового положения (например, вертикального), или после помещения в зарядное устройство, или после комбинации любого из этих факторов устройство запрограммировано переходить в неактивный режим (режим ожидания) для того, чтобы экономить энергию аккумулятора. Устройство может быть выведено из указанного режима ожидания или неактивного режима путем изменения любого из факторов: перемещение (например, перемещения в горизонтальное положение из вертикального, в вертикальное положение из горизонтального или движения с указанием того, что пользователь взял устройство), извлечение из зарядного устройства, касание пользователя, затяжка устройства пользователем или активация нажатием любой кнопки на устройстве (или любых комбинаций кнопок). После продолжительного периода в режиме ожидания устройство будет выключено, чтобы быть выведенным из режима ожидания и/или включенным путем нажатия пользователем кнопки на устройстве согласно некоторым вариантам осуществления или затяжкой устройства пользователем. Согласно такому варианту осуществления простое перемещение устройства или его извлечение из зарядного устройства не будет приводить в действие уже выключенное устройство. Согласно другим вариантам осуществления перемещение устройства или его извлечение из зарядного устройства осуществляет включение устройства, если оно выключено или находится

в режиме ожидания.

Согласно некоторым вариантам осуществления режим ожидания экономит энергию аккумулятора путем понижения установленной температуры устройства. Например, большая часть тепла, выделяемого устройством, теряется в окружающей среде независимо от того, затягивается пользователь или нет. Таким образом, максимизация времени нахождения устройства в режиме ожидания и минимизация внутренней температуры во время пребывания устройства в режиме ожидания экономит энергию. Однако когда устройство выводится из режима ожидания, является необходимым его возвращение к основной рабочей температуре как можно скорее, для того чтобы создать пользователю впечатление непрерывного опыта курения. То есть должен быть установлен баланс. Например, на текущем устройстве с электронным картриджем основная рабочая температура составляет 165°C, а температура режима ожидания составляет 150°C. Эта разница температур достаточно мала, и если пользователь выведет устройство из режима ожидания до того времени как пользователь начнет затягиваться, для нагревателя будет достаточно времени, чтобы повысить температуру, и пользователь различит небольшой перерыв или не различит перерыв в производстве пара. Согласно некоторым вариантам осуществления разница температур установлена равной 30, 25, 20, 15, 10 или 5°C между основной рабочей температурой и температурой режима ожидания. Согласно некоторым вариантам осуществления разница температур установлена равной от 30 до 5°C между основной рабочей температурой и температурой режима ожидания.

Согласно некоторым вариантам осуществления аккумулятор представляет собой одноразовый аккумулятор. Согласно другому варианту осуществления аккумулятор представляет собой перезаряжаемый аккумулятор. Согласно некоторым вариантам осуществления перезаряжаемый аккумулятор является свинцово-кислотным, никель-кадмиевым (NiCd), никель-металл-гидридным (NiMH), литий-ионным (Li-ion), литий-ионным полимерным (Li-ионный полимерный или LiPo) или т.п.

Перезаряжаемый аккумулятор, аккумуляторная батарея или вторичный источник тока являются одним из видов электрического аккумулятора. Он содержит один или несколько электрохимических элементов и является одним из видов накопителя энергии. Он также известен как перезаряжаемый элемент, поскольку его электрохимические реакции являются электрически обратимыми. Аккумуляторы бывают различных форм и размеров, начиная от кнопочного аккумулятора до мегаваттных систем, подключенных для стабилизации электрической распределительной сети. Обычно используется несколько различных комбинаций химических веществ, включая свинцово-кислотные, никель-кадмиевые (NiCd), никель-металл-гидридные (NiMH), литий-ионные (Li-ion), литий-ионные полимерные (Li-ионные полимерные или LiPo).

Устройство выполнено с возможностью создания достаточно высокой температуры для перевода в аэрозольное состояние продукта, содержащегося в устройстве. В качестве примера устройство может содержать мундштук и корпус, характеризующийся наличием нагревателя, камеры печи, литий-ионного полимерного аккумулятора LiPo и регулятор для поддержания рабочей температуры. Выбранная пользователем температура может быть использована в качестве входных данных для этой системы. Согласно некоторым вариантам осуществления температура может быть предварительно задана. Примеры находящихся в эксплуатации регуляторов температур устройства включают биметаллический актюатор. В качестве альтернативы система может быть использована для измерения текущей температуры, например, с помощью термпарного датчика, и сравнения ее с заданной температурой, например, с помощью микроконтроллера, и для управления электромеханическим клапаном, например сервоклапаном или соленоидным клапаном. Выбранная пользователем температура, как описано выше, может быть использована в качестве входных данных для этой системы. Как правило, рабочие температуры устройства не превышают 200°C.

В настоящем документе предлагается устройство для образования ингалируемого аэрозоля, содержащее мундштук, корпус, электронный нагреватель в указанном корпусе, выполненный для нагрева вязкого испаряемого материала и образования ингалируемого аэрозоля, аккумулятор, регулятор температуры и контур регулирования температуры. Согласно некоторым вариантам осуществления предлагается нагреватель с припаянным термистором для контура регулирования. Согласно некоторым вариантам осуществления устройство содержит ПИД (пропорционально-интегрально-дифференциальный) контур регулирования для регулирования рабочей температуры. Контур регулирования служит для точного регулирования необходимой для устройства заданной температуры. В зависимости от конструкции и предполагаемого использования устройства заданная температура согласно некоторым вариантам осуществления является постоянной; согласно другим вариантам осуществления заданная температура может выбираться пользователем. Заданное значение температуры может также динамически изменяться во время работы устройства. Например, в режиме ожидания заданное значение температуры определенным образом понижается. Согласно некоторым вариантам осуществления устройством ввода данных для контура регулирования, как правило, является термистор, расположенный на или рядом с цепью нагревателя. Указанный термистор ведет к микроконтроллеру, который осуществляет аналогово-цифровые измерения, и результирующее значение используется при определении управляющей переменной ПИД контура регулирования. Управляющая переменная задает режим работы (и результирующую выходную мощность) цепи нагревателя.

В настоящем документе предлагается устройство для образования ингалируемого аэрозоля, содержащее мундштук, корпус, электронный нагреватель, содержащий цепь нагревателя в указанном корпусе, выполненный для нагрева вязкого испаряемого материала и образования ингалируемого аэрозоля, и регулятор температуры, при этом цепь нагревателя характеризуется низким сопротивлением так, что один аккумулятор способен питать устройство. Согласно некоторым вариантам осуществления цепь нагревателя принадлежит к цепям с низким сопротивлением так, что один аккумулятор может быть использован, чтобы питать устройство. Согласно некоторым вариантам осуществления сопротивление цепи нагревателя подобрано таким образом, чтобы выходная мощность цепи нагревателя была достаточно высокой для достижения требуемой рабочей температуры в пределах приемлемого периода нагрева и таким образом, чтобы она могла выдержать приведение в действие системы затяжкой устройства пользователем. Ориентировочный расчет обеспечен соотношением $R=V^2/P$, где V - это напряжение аккумулятора под нагрузкой, P - это требуемая мощность в ваттах нагревателя и R - это сопротивление цепи нагревателя.

В настоящем документе предлагается устройство для образования ингалируемого аэрозоля, содержащее мундштук, корпус, электронный нагреватель в указанном корпусе, выполненный для нагрева вязкого испаряемого материала и образования ингалируемого аэрозоля, аккумулятора, регулятор температуры, при этом электронный нагреватель уплотнен герметичным или пылезащитным уплотнением. Как проиллюстрировано на фиг. 2, пример осуществления устройства 200 содержит тонкостенную трубку 210 из нержавеющей стали, прокалывающую герметично закрытую крышку капсулы (например, контейнера). Тонкостенная трубка 210 из нержавеющей стали (например, металлическая "печь") в проиллюстрированном устройстве является встроенной посредством термпрессования (например, термически скреплена или встроена посредством термической штамповки), ультразвуковой сварки или многокомпонентного литья в высокотермостойкий пластический компонент. Процесс создания герметичного или пылезащитного уплотнения (воздухонепроницаемого уплотнения) 240, которое предупреждает попадание пыли из окружающей среды во внутренние камеры устройства, также как и предупреждает выход из устройства любой пыли от материалов внутренней изоляции и попадание в камеру нагрева. Пластический компонент может содержать любые термопластичные материалы, которые обеспечивают термическую стойкость. Согласно некоторым вариантам осуществления пластический компонент содержит полифениленсульфид (ПФС, торговое наименование Ryton), полиэфиримид (ПЭИ, торговое наименование Ultem), жидкокристаллический полимер (ЖКП) или т.п. Согласно некоторым вариантам осуществления пластический компонент содержит ПФС. ПФС используется также из-за его в общем хорошей пластичности.

Согласно некоторым вариантам осуществления печь термически скреплена с высокотермостойким пластическим компонентом или встроена посредством термической штамповки в высокотемпературный пластический компонент. Согласно ссылке в настоящем документе с помощью термического скрепления материал формируется полностью по периметру сопрягаемого края. При термическом скреплении должно быть несколько стержней из термопластика, которые вставляют в отверстия в образовавшейся металлической печи, а затем стержни нагревают для образования своего рода "заклепок". Согласно некоторым вариантам осуществления печь встроена посредством термической штамповки в высокотемпературный пластический компонент. Согласно некоторым вариантам осуществления печь соединена с пластическим компонентом с использованием клея. Согласно некоторым вариантам осуществления клей является устойчивым при высоких температурах, потому клей не размягчается и не выделяет газов. Согласно некоторым вариантам осуществления печь присоединяется к пластическому компоненту посредством механического средства, такого как использование обжимного резьбового соединения, прессовой посадки и т.п. Для любого механического соединения согласно некоторым вариантам осуществления используется уплотнительное кольцо между двумя компонентами для обеспечения создания пылезащитного уплотнения. Является важным минимизация теплопередачи в указанном соединении, поскольку именно так большое количество тепла передается к наружному корпусу устройства (и, таким образом, теряется в окружающей среде).

В настоящем документе предлагается устройство для образования ингалируемого аэрозоля, содержащее мундштук, корпус, электронный нагреватель в указанном корпусе, выполненный для нагрева вязкого испаряемого материала и образования ингалируемого аэрозоля, регулятор температуры и теплоизоляцию из аэрогеля. Согласно некоторым вариантам осуществления теплоизоляция из аэрогеля представляет собой покрытие из аэрогеля. Согласно некоторым вариантам осуществления устройство содержит изоляционную камеру 220, которая включает покрытие из аэрогеля (не показано на фиг. 2, см. фиг. 5) для поддержания эффективности и низкой температуры наружной поверхности. Согласно некоторым вариантам осуществления аэрогель может представлять собой силикагель с армирующими волокнами (например, эластичное покрытие из аэрогеля Pyrogel 2250).

Предложенный в настоящем документе термин "аэрогель" относится к синтетическому пористому материалу, полученному из геля, в котором жидкий компонент геля был заменен газом. Результатом является вещество с чрезвычайно низкой плотностью и теплопроводностью. Аэрогели являются хорошими теплоизоляторами, потому что они практически сводят на нет три способа передачи тепла (конвекция, проводимость и излучение). Они являются хорошими изоляторами проводимости, поскольку они состоят

практически полностью из газа, а газы являются очень плохими проводниками тепла. Силикагели особенно хороши, поскольку диоксид кремния также является плохим проводником тепла (металлический аэрогель, с другой стороны, будет менее эффективным). Они являются хорошими ингибиторами проводимости, поскольку воздух не может циркулировать через пространственную решетку. Силикагель является наиболее распространенным типом аэрогеля и наиболее широко изученным и используемым. Это вещество на основе диоксида кремния, полученное из силикатного геля. Углеродные аэрогели состоят из частиц с размерами, находящимися в нанометровом диапазоне, ковалентно связанных вместе. Они характеризуются очень высокой пористостью (более 50%, при этом диаметр пор составляет около 100 нм) и площадью поверхности в диапазоне между 400 - 1000 м²/г. Аэрогели, изготовленные с оксидом алюминия, известны как алюмооксидные аэрогели. Эти аэрогели используются в качестве катализаторов, особенно когда "легированы" металлом, отличным от алюминия. Никель-алюминиевый аэрогель является наиболее распространенным сочетанием.

Согласно некоторым вариантам осуществления устройство также включает два магнита 230 (например, позолоченные магниты из редкоземельных металлов или т.п.), используемых как в качестве механического крепления к зарядному устройству (не показано), так и в качестве кабелепровода для зарядки аккумулятора. Магниты должны быть достаточно сильными, чтобы удерживать устройство в рабочем положении в зарядном устройстве. Согласно некоторым вариантам осуществления магниты состоят из NdFeB, марка магнита N42. Согласно некоторым вариантам осуществления магниты характеризуются полем у поверхности, составляющим 6128 Гс. Контейнер 270 вставляется в печь, которая характеризуется наличием тонкопленочного полиимидного нагревателя и термистора, используемого на ее наружной поверхности. Тонкопленочный полиимидный нагреватель выполнен из тонкой органической полимерной пленки с высокой диэлектрической проницаемостью минимального веса, которая обеспечивает превосходную прочность на растяжение, сопротивление раздиру и стабильность размеров.

Так в настоящем документе предлагается устройство для образования ингалируемого аэрозоля, содержащее мундштук, корпус, электронный нагреватель в указанном корпусе, выполненный для нагрева вязкого испаряемого материала и образования ингалируемого аэрозоля, регулятор температуры и магнитный разъем питания.

Согласно некоторым вариантам осуществления аккумулятор, используемый в устройстве, представляет собой одноячеечный литий-полимерный LiPo аккумулятор (например, литий-ионная ячейка типоразмера 18-650 с емкостью 2600 мАч или литий-ионная ячейка типоразмера 14-650 с емкостью 940 мАч) для повторного использования устройства. Согласно некоторым вариантам осуществления аккумулятор, используемый для устройства, представляет собой другой подходящий перезаряжаемый аккумулятор типоразмера 18-650 с емкостью 2600 мАч или типоразмера 14-650 с емкостью 940 мАч. Устройство может быть использовано в течение 10, 20, 30, 40, 50, 60 или более использований (в зависимости от типоразмера применяемого перезаряжаемого аккумулятора). Согласно некоторым вариантам осуществления устройство может быть использовано более чем 60 раз. Устройство может также быть использовано в течение 1, 2, 3, 4, 5, 6, 7 или 8 ч или более непрерывного использования или использования с перерывами. Картридж, используемый в устройстве, может удаляться после каждого использования или используется многократно. Длительное использование устройства обеспечивает пользователю преимущество отсутствия необходимости обслуживания устройства или регулярной зарядки аккумулятора.

Как правило, рабочие температуры устройства составляют не более чем 200°C. Зачастую температура, необходимая для перевода продукта в аэрозольное состояние, составляет от приблизительно 100 до 200°C. Согласно некоторым вариантам осуществления температура, необходимая для перевода продукта в аэрозольное состояние, составляет приблизительно 150°C. Как только продукт в устройстве был переведен в аэрозольное состояние, аэрозольный продукт предоставляется пользователю через мундштук. Во многих случаях пример устройства предназначен для имитации функций курительного устройства, такого как сигарета, трубка или мундштук для сигар.

На фиг. 3 пример устройства 300 содержит мундштук 310 отделяемой конструкции, где половина является съемной и повторяет контуры устройства. Согласно некоторым вариантам осуществления мундштук присоединен к корпусу с помощью магнита из редкоземельных металлов. Согласно некоторым вариантам осуществления мундштук присоединен к корпусу с помощью пластиковой защелки или другого механизма.

Предложенное в данном документе устройство для образования ингалируемого аэрозоля содержит мундштук, корпус, электронный нагреватель в указанном корпусе, выполненный для нагрева вязкого испаряемого материала и образования ингалируемого аэрозоля, и регулятор температуры, при этом мундштук встроен в устройство.

Согласно некоторым вариантам осуществления мундштук встроен в устройство с помощью шарнира или другого механизма (например, нити или т.п.). Согласно некоторым вариантам осуществления мундштук поворачивается или сдвигается, чтобы открыть камеру нагрева. Согласно некоторым вариантам осуществления мундштук полностью отделяется от механизма крепления для чистки или замены, но все равно связан с устройством ("съемно удерживаемый"). Согласно некоторым вариантам осуществления устройство также включает магнитные контакты для подзарядки аккумулятора 312 и тактильную

кнопку 302 с подсвеченным светодиодами индикатором в виде ореола. Индикатор предоставляет информацию о состоянии устройства. Согласно некоторым вариантам осуществления волнистый контур показывает, что устройство нагревается. Согласно некоторым вариантам осуществления непрерывный контур показывает, что заданное значение температуры было достигнуто и пользователь может начинать курить, включая тем самым устройство. Если заряд аккумулятора критически низкий, согласно некоторым вариантам осуществления светодиодный индикатор мигает несколько раз (например, 5 раз), и затем устройство выключается. Согласно некоторым вариантам осуществления при встряхивании устройства датчик движения определяет это и светодиоды показывают текущий уровень заряда аккумулятора, например 3 мигания для полного заряда, 2 мигания для частичного заряда и 1 мигание для низкого заряда. Затем устройство возобновляет нормальную работу. Когда устройство находится в зарядном устройстве, согласно некоторым вариантам осуществления волнистый контур показывает, что устройство заряжается. Согласно некоторым вариантам осуществления, когда зарядка завершена, светодиод светится, образуя сплошную линию. Согласно некоторым вариантам осуществления также предусмотрено оповещение о состояниях ошибки: если определен внутренний сбой, индикатор мигает 10 раз, и устройство выключается.

Согласно некоторым вариантам осуществления устройство содержит отделяемый мундштук, который может быть прикреплен и/или вставлен в извлекаемый контейнер. Мундштук извлекается посредством поворота на четверть оборота для открытия извлекаемого контейнера. Извлекаемый контейнер содержит табак и/или другое растительное сырье с целью использования для образования ингалируемого аэрозоля. Контейнер согласно некоторым вариантам осуществления содержит частицы размером менее чем приблизительно 2 мкм в диаметре. Согласно некоторым вариантам осуществления также обеспечиваются устройства для испарения для использования с вязким испаряемым материалом, таким как распыленный табак и другое растительное сырье (без контейнера).

Фиг. 4 демонстрирует пример устройств 400 с мундштуком 410, убранным от устройства механизмом двойного нажатия. Это также включает устройства через магнит, встроенный в мундштук, и основанный на эффекте Холла датчик на печатной плате PCB. Устройства включают светодиодный индикатор 460 (или подобный) и цельный полученный выдавливанием алюминиевый наружный корпус. Согласно некоторым вариантам осуществления светодиодный индикатор является трехцветным (RGB). Согласно некоторым вариантам осуществления светодиодный индикатор отображает множество цветов. Например, во время нагревания индикатор светится фиолетовым. Когда достигнуто заданное значение температуры, индикатор светится зеленым. Когда устройство находится в режиме ожидания, индикатор светится голубым. Если устройство потрясти, появляется индикация заряда аккумулятора в виде 3 миганий, и цвет определяет уровень заряда: зеленый для полного заряда, желтый для частичного заряда и красный для низкого заряда. Если мундштук полностью убран от устройства, устройство немедленно перестает нагреваться, и светодиод показывает текущую выбираемую пользователем настройку температуры: красный для высокой температуры, оранжевый для средней температуры, желтый для низкой температуры. Нажатие "кнопки регулировки температуры", показанное убираем мундштука, запускает температурную настройку во встроенной программе, и новая настройка отражается светодиодом. После установки мундштука устройство возвращается в обычный режим нагрева. Во время зарядки светодиод представляет собой сплошной оранжевый контур. Когда зарядка завершена, светодиод становится сплошным зеленым контуром. Аналогично другим вариантам осуществления светодиод может также оповещать о состояниях ошибки путем мигания и/или разными цветами мигания. Цвета, описанные выше, могут быть заменены на любые цвета в соответствии с использованием настоящего изобретения.

Согласно некоторым вариантам осуществления устройство содержит мундштук, который убирается от указанного устройства механизмом двойного нажатия. Согласно некоторым вариантам осуществления механизм двойного нажатия также включает устройство через магнит, встроенный в мундштук, и основанный на эффекте Холла датчик на печатной плате PCB. Специалист в данной области техники легко выявит другой подходящий механизм для включения устройства при помощи подходящего датчика.

Предложенное в данном документе устройство для образования ингалируемого аэрозоля содержит мундштук, корпус, электронный нагреватель в указанном корпусе, выполненный для нагрева вязкого испаряемого материала и образования ингалируемого аэрозоля, регулятор температуры и механизм двойного нажатия, выполненный для переключения мундштука между убранным положением и положением "включено". Вид изнутри примера устройства, показанного на фиг. 4, показан на фиг. 5. Согласно такому варианту осуществления, содержащему механизм двойного нажатия, устройство включает крышку 576 испарительной камеры (на противоположной стороне от мундштука 510). Устройство содержит цельнотянутую камеру нагрева 524 из нержавеющей стали ("печь") с тонкопленочным полиимидным нагревателем. Механизм двойного нажатия для убираем мундштука состоит из пружины сжатия 513, пластинчатой пружины 512, трубки 511 из нержавеющей стали, прикрепленной к мундштуку 510 с помощью захватного паза 534 и переключающего ползуна 509. Датчик 533 с герконовым переключателем/основанном на эффекте Холла переключателем встроен для определения того, вставлен ли мундштук (устройство отделено). Чтобы выдвинуть мундштук в положение "включено" пользователь нажимает на мундштук 510. Мундштук прикреплен к трубке 511, поэтому указанное действие сжимает пружину

жину сжатия 513. Указанное действие также заставляет пластинчатую пружину 512 деформироваться относительно оси трубки и относительно наружного диаметра переключающего ползуна 509. Когда пользователь в последствии отпускает мундштук, пружина сжатия толкает блок из мундштука и трубки наружу от устройства. Изогнутая кромка пластинчатой пружины улавливает переключающий ползун, заставляя переключающий ползун перемещаться по трубке, пока он не достигнет кромки трубки. В этот момент мундштук продолжает выдвигаться из устройства, а пластинчатая пружина теперь скользит вдоль переключающего ползуна и продолжается вдоль кромки наружного диаметра трубки, которая характеризуется эквивалентным диаметром и потому не создает сопротивления. Когда захватный паз трубки пересекается с кромкой пластинчатой пружины, мундштук останавливается и таким образом находится в выдвинутом положении, положении "включено". Нажатие на мундштук в положении "включено" использует механизм двойного нажатия для перемещения мундштука в убранное положение. Таким образом, механизм двойного нажатия выполнен для переключения мундштука между положением "включено" или выдвинутым положением, в котором мундштук выдвинут из корпуса устройства, и убранном положением. Согласно некоторым вариантам осуществления в убранном положении мундштук полностью находится внутри корпуса устройства. Согласно некоторым вариантам осуществления в убранном положении мундштук полностью находится внутри корпуса устройства, но выступает с открытого конца устройства. Согласно некоторым вариантам осуществления в убранном положении мундштук, по существу, находится внутри корпуса устройства таким образом, что часть мундштука выступает за пределы конца корпуса устройства.

Множество устройств используют схему регулирования температуры по той причине, что регулятор температуры (биметаллические диски или другой регулятор) расположены в непосредственной близости от области, где температура является наиболее критической (около печи). Показана кнопка выбора температуры 535, печатная плата PCB 504, уплотнительное кольцо 526 для контроля возможного оппыливания аэрогеля и испарительная камера 525, содержащая покрытие из аэрогеля. В предшествующем уровне техники термочувствительный компонент обычно расположен на регуляторе расхода, который может быть легко подвергнут влиянию пониженной температуры расширяющегося дымового газа, и характеризуется минимальным взаимодействием с испарительной камерой. Примеры связанных устройств и способов раскрыты в заявке на выдачу патента США 11/485168, патенте США 4819665, патенте США 4793365, патенте США 5027836 и международной заявке WO 2006/082571. Схема регулирования в примерах устройства может быть настроена на определенную температуру посредством поворота печи.

Предложенное в настоящем документе устройство для образования ингалируемого аэрозоля содержит мундштук, корпус, электронный нагреватель в указанном корпусе, выполненный для нагрева вязкого испаряемого материала и образования ингалируемого аэрозоля, регулятор температуры и кнопочно-управляемое переключение температуры с визуальным индикатором, звуковым индикатором и/или вибрационным индикатором. Согласно некоторым вариантам осуществления устройство содержит кнопочно-управляемое переключение температуры с визуальным индикатором, звуковым индикатором и/или сенсорное устройство вывода (например, вибрация). Согласно некоторым вариантам осуществления тактильный (механический) переключатель используется для ввода данных в микроконтроллер, который через свое программное обеспечение указывает на изменения пользователю (например, визуально с помощью светодиода, звуком, вибрацией и т.п.) и изменяет заданное значение температуры устройства. Переключатель также может быть емкостным, резистивным и т.п.

Согласно некоторым вариантам осуществления испаряющее устройство содержит тонкостенную металлическую камеру нагрева (или камеру печи). Тонкие стенки обеспечивают низкую теплоемкость, что позволяет обеспечить быстрое введение в эксплуатацию. Когда в устройстве вязкий испаряемый материал используется непосредственно без помещения его в контейнер (или картридж), термины "камера нагрева", "камера печи" и "испарительная камера" используются как синонимы. Для устройства, содержащего контейнер или картридж, термины "камера нагрева", "камера печи" используются как синонимы.

Предложенное в настоящем документе устройство для образования ингалируемого аэрозоля содержит мундштук, корпус, испарительную камеру, электронный нагреватель в указанном корпусе, выполненный для нагрева вязкого испаряемого материала и образования ингалируемого аэрозоля, регулятор температуры и магнитную крышку, выполненную для закрывания испарительной камеры. Согласно примерам устройств 600 на фиг. 6 показан пример магнитно закрепленной крышки 676 испарительной камеры. Крышка 676 номинально является полностью утопленной в корпус устройства. Это необходимо для предотвращения случайного удаления крышки в кармане пользователя, сумочке и т.д. Для удаления крышки пользователь пальцем нажимает одну сторону крышки овальной формы. Нижняя сторона крышки выполнена со скошенной кромкой, что позволяет противоположной стороне крышки повернуться вверх. Два магнита из редкоземельных металлов смонтированы на каждой стороне крышки вдоль ее короткой оси. Два стыкуемых магнита смонтированы в корпус устройства в соответствующих точках. Указанные магниты вместе образуют "шарнир", вокруг которого крышка может поворачиваться. Когда крышка повернута вверх, сравнительно легко преодолеть магнитную силу и полностью удалить крышку, обеспечивая доступ к испарительной камере. Согласно некоторым вариантам осуществления крышка испарительной камеры прикреплена с помощью другого механизма, такого как навинчивающийся, за-

шелквивающийся и т.п. Таким образом, согласно некоторым вариантам осуществления устройства содержат откидную крышку, использующую магнитное устройство крепления или защелкивающееся устройство крепления, выполненное для удержания крышки в ее закрытом положении для предотвращения случайного открывания. Предложенное в настоящем документе устройство для образования ингалируемого аэрозоля содержит мундштук, корпус, электронный нагреватель в указанном корпусе, выполненный для нагрева вязкого испаряемого материала и образования ингалируемого аэрозоля, регулятор температуры и откидную крышку, содержащую магнитное устройство крепления или защелкивающееся устройство крепления, выполненное для удержания крышки в ее закрытом положении и/или выполненное для предотвращения случайного открывания.

Специалисту в данной области техники будет несложно применить источники энергоснабжения для зарядки аккумулятора. Например, на фиг. 7 представлено зарядное устройство USB 724 с зарядным USB-кабелем 734. Согласно некоторым вариантам осуществления источник энергоснабжения представляет собой настенное зарядное устройство. Согласно некоторым вариантам осуществления источник энергоснабжения представляет собой автомобильное зарядное устройство. Согласно некоторым вариантам осуществления источник энергоснабжения представляет собой портативное зарядное устройство. Согласно некоторым вариантам осуществления источники энергоснабжения включают зарядные устройства, питаемые солнечной энергией, ветросиловые зарядные устройства или другие зарядные устройства, питаемые электроэнергией, полученной экологически чистыми способами.

Согласно некоторым вариантам осуществления устройство содержит теплопроводную оболочку, выполненную для распределения избыточного тепла и сохранения низкой температуры наружной поверхности. Согласно некоторым вариантам осуществления теплопроводная оболочка выполнена из материалов, характеризующихся низкой удельной теплоемкостью, но высокой теплопроводностью. Согласно некоторым вариантам осуществления конфигурация материалов в теплопроводной оболочке такова, что температура оболочки ниже 140°F, ниже 130°F, ниже 120°F, ниже 110°F, ниже 100°F, на уровне или ниже 140°F, на уровне или ниже 130°F, на уровне или ниже 120°F, на уровне или ниже 110°F, на уровне или ниже 100°F, на уровне или ниже 98,6°F, на уровне или ниже 90°F, на уровне или ниже комнатной температуры, на уровне или ниже 140°F, на уровне или ниже приблизительно 140°F, на уровне или ниже приблизительно 130°F, на уровне или ниже приблизительно 120°F, на уровне или ниже приблизительно 110°F, на уровне или ниже приблизительно 100°F, на уровне или ниже температуры, при которой кожа обгорит через 2 с после прикосновения, на уровне или ниже температуры, при которой кожа обгорит через 5 с после прикосновения, на уровне или ниже температуры, при которой кожа обгорит через 10 с после прикосновения и/или приблизительно при комнатной температуре. Такая комбинация означает, что тепло будет распространяться быстро, но при удерживании существует не так много энергии, которая может быть поглощена руками. Согласно некоторым вариантам осуществления теплопроводная оболочка выполнена из алюминия или т.п. Предложенное в настоящем документе устройство для образования ингалируемого аэрозоля содержит мундштук, корпус, электронный нагреватель в указанном корпусе, выполненный для нагрева вязкого испаряемого материала и образования ингалируемой аэрозоли, теплопроводную оболочку, выполненную для распределения избыточного тепла и сохранения низкой температуры наружной поверхности и регулятор температуры.

Вид изнутри примера устройства, заряжаемого с помощью зарядного устройства USB, представлен на фиг. 8. Устройство включает базу 827 зарядного устройства (на примере зарядного устройства USB), содержащую стыковочное устройство 824 базы на основе магнита из редкоземельных металлов. Аккумулятор 803 (например, литий-ионный аккумулятор) заряжается при помощи эластичной печатной платы 804, продолжающейся вниз для осуществления контакта с клеммой аккумулятора. Также в отношении устройства показаны кнопка 802, акселерометр 816, аэрогель 814 и термистор 815 для мониторинга и точного регулирования температуры испарения. Мундштук прикреплен к корпусу от точек 844 и 845. Различные варианты осуществления мундштука, описанные в настоящем документе или известные специалисту в данной области техники, могут быть использованы.

Любой материал, который подлежит переводу в аэрозольное состояние и может вдыхаться пользователем, может быть помещен в устройство или картридж согласно изобретению, что является очевидным для специалиста в данной области техники. Особый интерес представляет то, что материал обеспечивает впечатление пользователю либо в виде тактильных ощущений в дыхательных путях, либо в виде визуальной обратной связи в отношении выдыхания вдыхаемого материала. Например, множество материалов могут быть рассмотрены для использования в настоящем изобретении, включая те, но не ограничиваясь ими, что содержат табак, природные или искусственные ароматизаторы, молотый кофе или кофе в зернах, мяту, ромашку, лимон, мед, чайные листья, какао и другие нетабачные заменители, основанные на другом растительном сырье. Устройство или картридж согласно изобретению может также быть совместимым с использованием фармацевтических соединений или искусственных соединений, в равной степени как для фармацевтического использования, так и для использования, доставляющего удовольствие. Любые подобные соединения, которые могут испаряться (или становятся летучими) при относительно низкой температуре и без вредных продуктов разложения, могут быть подходящими для использова-

ния в картридже или устройстве согласно настоящему изобретению. Примеры соединений включают, но не ограничиваются, ментол, кофеин, таурин и никотин.

Активные элементы, содержащиеся в растительном сырье, испаряются при различных температурах. Устройство может быть отрегулировано для установки единственной стабильной температуры, например, предназначенной для испарения конкретных продуктов. Также может быть использован контроллер для выбора различных температурных настроек. Пользователь должен выбрать, какую настройку использовать в зависимости от типа используемого картриджа. Контроллер также может менять требуемую температуру механически, например, посредством изменения расхода клапаном, или электронным образом, например, посредством электромеханического клапана и посредничестве микроконтроллера. Например, для изменения рабочей температуры устройства согласно изобретению камера печи может быть перемещена по отношению к регулятору температуры, такому как биметаллические диски.

В настоящем документе табак или табачный материал определяется как любая комбинация натурального или синтетического материала, который может быть испарен как для фармацевтического использования, так и для использования, доставляющего удовольствие. Согласно одному из вариантов настоящего изобретения картридж может быть подготовлен с использованием сушеного табака, глицерина и ароматизаторов. Специалисты в области изготовления табачных изделий знакомы с этими и другими ингредиентами, используемыми для изготовления сигарет, сигар и т.п. Картридж может быть получен путем измельчения табака на мелкие кусочки (например, размером менее чем 2 мм в диаметре, предпочтительно менее 1 мм), добавления других ингредиентов и перемешивания до тех пор, пока не будет достигнута однородная консистенция. Согласно другому варианту осуществления картридж может быть подготовлен посредством переработки наполнителя до пастообразного состояния (например, с размером частиц менее чем 1 мм), что облегчает переработку наполнителя картриджа, например, посредством использования шнекового наполнителя, шлангового насоса или поршневого насоса.

Предпочтительно материал, используемый в устройстве согласно настоящему изобретению или содержащийся в картридже согласно настоящему изобретению, содержит по меньшей мере одну парообразующую среду и среду для обеспечения осязаемой ответной реакции в дыхательных путях пользователя. Аэрозольный продукт из материала, помещенного в устройство, может являться комбинацией паровой фазы газов, а также мелких капель, которые сконденсировались из паровой фазы и остаются во взвешенном состоянии в газовой/воздушной смеси (последняя представляет собой видимую часть вдыхаемого вещества).

Пропиленгликоль (ПГ), глицерин или их комбинация может быть использована в качестве парообразующей среды. Другая парообразующая среда может быть использована с картриджем и устройством согласно настоящему изобретению. Парообразующая среда служит для образования при нагревании видимого пара, например пара, похожего на табачный дым. Этот пар может быть видимым как перед вдыханием, так и вовремя выдыхания среды. ПГ характеризуется некоторыми преимуществами по сравнению с глицерином в отдельности, поскольку он имеет гораздо большее давление пара при эквивалентной температуре, и позволяет устройству работать при более низкой температуре. Снижение рабочей температуры экономит энергию и теоретически может дополнительно повысить пользу для здоровья от использования этой системы.

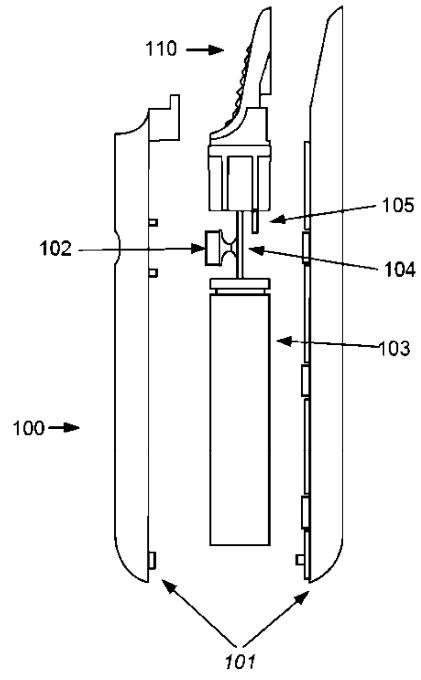
Пользователь защищен от касания к горячим внутренним элементам посредством окружающих изоляционных средств. Пример устройства может включать изоляцию для удержания пользователя от контакта с неизбежно горячей частью устройства. Хотя большая термоизоляционная возможность является предпочтительной для того, чтобы устройство было осуществлено с наибольшей эффективностью, важным аспектом для пользователя является восприятие относительно прохладной температуры поверхности. Различные стратегии могут быть использованы для решения вопросов, связанных с восприятием пользователем температуры устройства. Устройство может быть обернуто термоизоляционным материалом, который характеризуется достаточной длительной прочностью для наружного применения. Материалы для этой цели характеризуются низкой теплопроводностью и низкой теплоемкостью (удельной теплоемкостью). Комбинация этих свойств может позволить малому количеству тепла быть переданным пальцам пользователя. Примеры материалов с низкой теплопроводностью и теплоемкостью включают некоторые полимеры и керамические материалы. Отдельной стратегией является использование изолирующих средств, которые будут защищать пользователя непосредственно от касания к областям высокой температуры. Это также может минимизировать площадь контакта пальцев пользователя для дополнительного уменьшения воспринимаемого тепла. Теплопроводность и удельная теплоемкость изолирующих средств должны быть как можно ниже.

Несмотря на то что в настоящем документе были описаны и показаны предпочтительные варианты осуществления настоящего изобретения, для специалиста в данной области техники очевидным является то, что такие варианты осуществления представлены только в качестве примера. Многочисленные вариации, изменения и замены являются очевидными для специалиста в данной области техники в пределах настоящего изобретения. Следует понимать, что различные альтернативы вариантам осуществления настоящего изобретения, раскрытым в настоящем документе, могут быть использованы в практическом осуществлении изобретения. Предполагается, что последующая формула изобретения определяет объем

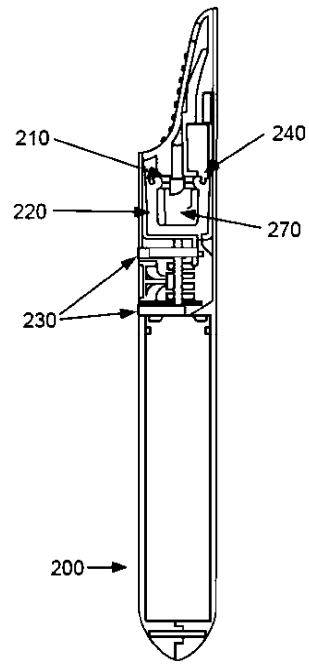
изобретения, а способы и конструкции, находящиеся в рамках указанной формулы, а также их эквиваленты будут покрыты указанной формулой.

ФОРМУЛА ИЗОБРЕТЕНИЯ

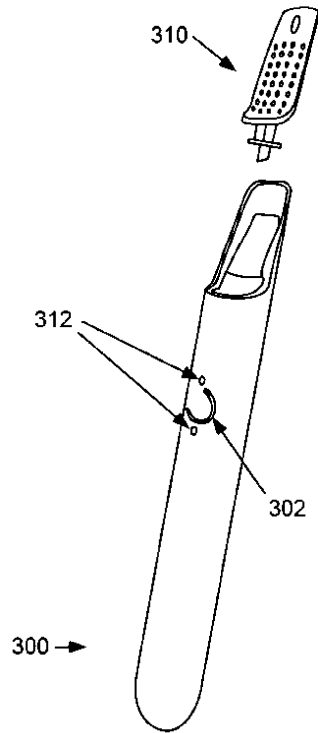
1. Устройство для образования ингалируемого аэрозоля, где устройство содержит:
 - a) корпус;
 - b) испарительную камеру;
 - c) по меньшей мере один магнит, вмонтированный в корпус; и
 - d) откидную крышку, содержащую магнитное устройство крепления, где устройство содержит по меньшей мере один магнит, вмонтированный в крышку, причем магнитное устройство крепления выполнено с возможностью прикрепления по меньшей мере к одному магниту, вмонтированному в корпус, для магнитного прикрепления крышки к корпусу, причем крышка выполнена с возможностью наличия множества позиций, включая:
 - i) закрытое положение, в котором крышка магнитно прикреплена к корпусу и закрывает испарительную камеру;
 - ii) повернутое положение, в котором крышка магнитно прикреплена к корпусу и одна сторона крышки поворачивается в сторону от испарительной камеры; и
 - iii) повернутое положение, в котором крышка удалена от корпуса.
2. Устройство по п.1, выполненное с возможностью обеспечения доступа к испарительной камере при повернутом или удаленном от корпуса положении крышки.
3. Устройство по п.1, где магнитное крепление образует шарнир, вокруг которого крышка может поворачиваться в сторону от корпуса, когда усилие приложено к крышке.
4. Устройство по п.3, где шарнир включает два магнита в крышке, и два магнита соответственно размещены в корпусе устройства так, чтобы образовать шарнир, вокруг которого крышка может поворачиваться.
5. Устройство по п.1, где устройство включает защелкивающееся устройство крепления, выполненное для удержания крышки в ее закрытом положении для предотвращения случайного открывания.
6. Устройство по п.1, где крышка утоплена в корпусе устройства.
7. Устройство по п.1, где нижняя сторона крышки выполнена со скошенной кромкой, что при прикладывании усилия к одной стороне крышки позволяет противоположной стороне крышки повернуться в сторону от испарительной камеры.
8. Устройство по п.1, где устройство содержит мундштук и датчик, выполненный с возможностью включения устройства, при определении датчиком выдвинутого положения мундштука, при этом устройство образует аэрозоль для вдыхания, когда устройство включено.
9. Устройство по п.8, где устройство содержит механизм двойного нажатия, выполненный с возможностью переключения мундштука между выдвинутым положением и убранном положением.
10. Устройство по п.9, где устройство содержит мундштук и датчик, выполненный с возможностью выключения устройства, при определении датчиком убранного положения мундштука.
11. Устройство по п.8, где устройство содержит магнит в мундштуке, и датчик содержит герконо-вый переключатель или датчик, основанный на эффекте Холла.
12. Устройство по п.1, где устройство содержит ползун, причем устройство выполнено с возможностью включения и выключения в зависимости от положения ползуна.
13. Устройство по п.1, содержащее:
 - a) печь, содержащую камеру печи; и
 - b) электронный нагреватель, встроенный в печь, причем электронный нагреватель нагревается при прохождении через него электрического тока, таким образом, путем теплопроводности, нагревая печь и испаряемый материал в печи для образования ингалируемого аэрозоля.
14. Устройство по п.13, где электронный нагреватель содержит тонкопленочный полиимид.
15. Устройство по п.13, где электронный нагреватель припаян к печатной плате.



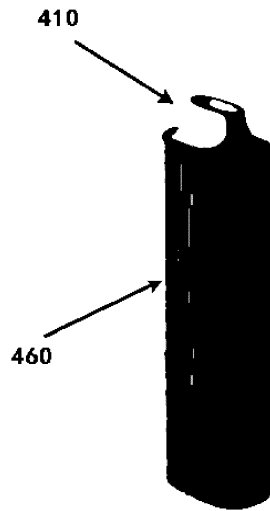
Фиг. 1



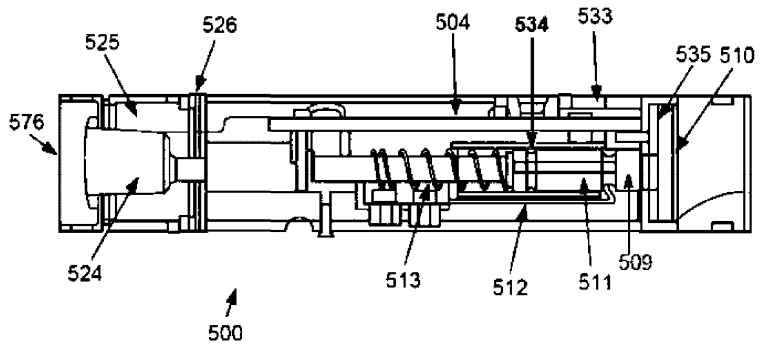
Фиг. 2



Фиг. 3

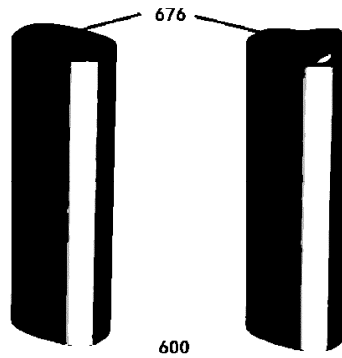


Фиг. 4

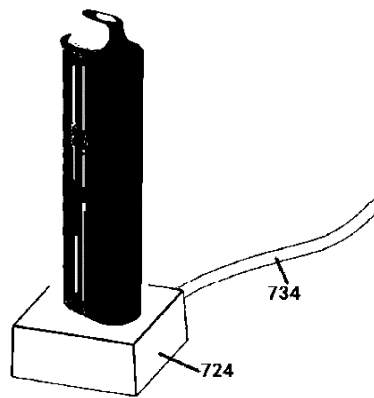


Фиг. 5

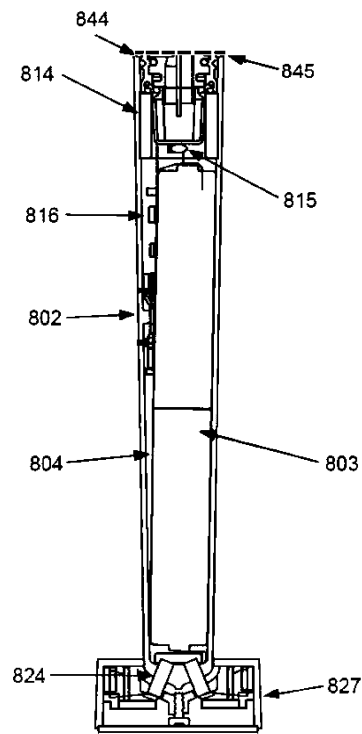
028767



Фиг. 6



Фиг. 7



Фиг. 8



Евразийская патентная организация, ЕАПВ

Россия, 109012, Москва, Малый Черкасский пер., 2