



## (12)实用新型专利

(10)授权公告号 CN 211488928 U

(45)授权公告日 2020.09.15

(21)申请号 202020054270.1

(22)申请日 2020.01.12

(73)专利权人 广州青标信息科技有限公司

地址 510630 广东省广州市天河区元岗路  
310号自编3栋5A12单元(仅限办公用  
途)

(72)发明人 张梦花

(51)Int.Cl.

B08B 9/08(2006.01)

B08B 7/02(2006.01)

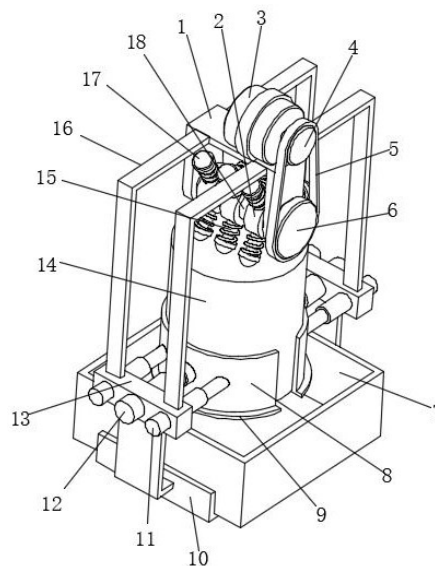
权利要求书1页 说明书3页 附图3页

### (54)实用新型名称

一种建筑用水泥桶清理装置

### (57)摘要

本实用新型涉及清理装置技术领域,尤其是一种建筑用水泥桶清理装置,包括安装架,所述安装架上水平转动安装有转轴,所述安装架上设有驱动转轴绕其中轴线旋转的驱动机构,所述转轴上固定有多个连接台,所述连接台上环绕设置有多个敲击机构,所述敲击机构包括第二伸缩杆,所述第二伸缩杆的一端与连接台固定连接,所述第二伸缩杆的另一端固定连接有限位板,所述限位板与连接台之间的第二伸缩杆上套装有弹簧,所述限位板远离第二伸缩杆的一面上固定有敲击球,所述安装架的下方设有夹持装置,所述夹持装置上夹持有水泥桶。本实用新型能够方便对水泥桶进行清理,减少人力的消耗。



1. 一种建筑用水泥桶清理装置,包括安装架(1),其特征在于,所述安装架(1)上水平转动安装有转轴(18),所述安装架(1)上设有驱动转轴(18)绕其中轴线旋转的驱动机构,所述转轴(18)上固定有多个连接台(2),所述连接台(2)上环绕设置有多个敲击机构,所述敲击机构包括第二伸缩杆(15),所述第二伸缩杆(15)的一端与连接台(2)固定连接,所述第二伸缩杆(15)的另一端固定连接有限位板(19),所述限位板(19)与连接台(2)之间的第二伸缩杆(15)上套装有弹簧(20),所述限位板(19)远离第二伸缩杆(15)的一面上固定有敲击球(17),所述安装架(1)的下方设有夹持装置,所述夹持装置上夹持有水泥桶(14)。

2. 根据权利要求1所述的一种建筑用水泥桶清理装置,其特征在于,所述驱动机构包括电机(3),所述电机(3)固定安装在安装架(1)上,所述电机(3)的输出轴端部同轴连接有驱动轮(4),所述转轴(18)的端部同轴连接有传动轮(6),所述驱动轮(4)与传动轮(6)之间连接有传动带(5)。

3. 根据权利要求1所述的一种建筑用水泥桶清理装置,其特征在于,所述夹持装置包括两个弧形的夹持板(8),两个所述夹持板(8)分别夹持住水泥桶(14)的两侧,所述夹持板(8)垂直固定电动推杆(12)的一端,所述电动推杆(12)的另一端固定有安装座(13),所述安装座(13)通过连接杆(16)与安装架(1)固定连接,所述夹持板(8)的底部边缘垂直固定有半圆环状的支撑板(9),所述支撑板(9)抵住水泥桶(14)的端部。

4. 根据权利要求3所述的一种建筑用水泥桶清理装置,其特征在于,所述安装座(13)的两侧固定有与电动推杆(12)平行的第一伸缩杆(11),所述第一伸缩杆(11)的端部与夹持板(8)固定连接。

5. 根据权利要求3所述的一种建筑用水泥桶清理装置,其特征在于,所述水泥桶(14)的下方设有收集槽(7),所述收集槽(7)的两侧滑动配合有滑槽(10),所述滑槽(10)与安装座(13)固定连接。

## 一种建筑用水泥桶清理装置

### 技术领域

[0001] 本实用新型涉及清理装置领域,尤其涉及一种建筑用水泥桶清理装置。

### 背景技术

[0002] 水泥桶是建筑施工过程中经常需要使用的工具,现有技术中水泥桶清理大多采用人工进行清理,通过工具敲击水泥桶的底部,使得水泥桶内结块的水泥落下,这种方式较为消耗时间,增加了人工成本。

### 发明内容

[0003] 本实用新型的是为了解决现有技术中存在不方便清理的缺点,而提出的一种建筑用水泥桶清理装置。

[0004] 为达到以上目的,本实用新型采用的技术方案为:一种建筑用水泥桶清理装置,包括安装架,所述安装架上水平转动安装有转轴,所述安装架上设有驱动转轴绕其中轴线旋转的驱动机构,所述转轴上固定有多个连接台,所述连接台上环绕设置有多个敲击机构,所述敲击机构包括第二伸缩杆,所述第二伸缩杆的一端与连接台固定连接,所述第二伸缩杆的另一端固定连接有限位板,所述限位板与连接台之间的第二伸缩杆上套装有弹簧,所述限位板远离第二伸缩杆的一面上固定有敲击球,所述安装架的下方设有夹持装置,所述夹持装置上夹持有水泥桶。

[0005] 优选的,所述驱动机构包括电机,所述电机固定安装在安装架上,所述电机的输出轴端部同轴连接有驱动轮,所述转轴的端部同轴连接有传动轮,所述驱动轮与传动轮之间连接有传动带。

[0006] 优选的,所述夹持装置包括两个弧形的夹持板,两个所述夹持板分别夹持住水泥桶的两侧,所述夹持板垂直固定电动推杆的一端,所述电动推杆的另一端固定有安装座,所述安装座通过连接杆与安装架固定连接,所述夹持板的底部边缘垂直固定有半圆环状的支撑板,所述支撑板抵住水泥桶的端部。

[0007] 优选的,所述安装座的两侧固定有与电动推杆平行的第一伸缩杆,所述第一伸缩杆的端部与夹持板固定连接。

[0008] 优选的,所述水泥桶的下方设有收集槽,所述收集槽的两侧滑动配合有滑槽,所述滑槽与安装座固定连接。

[0009] 与现有技术相比,本实用新型具有以下有益效果:本使用新型中采用旋转的转轴带动敲击机构对水泥桶的底部进行敲击,从而使得结块的水泥能够在震动力的作用下而下落,从而达到清理的目的,敲击机构具体为通过套装了弹簧的伸缩杆来连接转轴和敲击球,从而在敲击的过程中能够避免刚性的碰撞造成的水泥桶变形。

### 附图说明

[0010] 图1为本实用新型的结构示意图;

[0011] 图2为本实用新型的剖视图；

[0012] 图3为图2中A处的结构示意图。

[0013] 图中：安装架1、连接台2、电机3、驱动轮4、传动带5、传动轮6、收集槽7、夹持板8、支撑板9、滑槽10、第一伸缩杆11、电动推杆12、安装座13、水泥桶14、第二伸缩杆15、连接杆16、敲击球17、转轴18、限位板19、弹簧20。

### 具体实施方式

[0014] 以下描述用于揭露本实用新型以使本领域技术人员能够实现本实用新型。以下描述中的优选实施例只作为举例，本领域技术人员可以想到其他显而易见的变型。

[0015] 如图1-3所示的一种建筑用水泥桶清理装置，包括安装架1，其特征在于，安装架1上水平转动安装有转轴18，安装架1上设有驱动转轴18绕其中轴线旋转的驱动机构，驱动机构包括电机3，电机3固定安装在安装架1上，电机3的输出轴端部同轴连接有驱动轮4，转轴18的端部同轴连接有传动轮6，驱动轮4与传动轮6之间连接有传动带5。电机3通过导线与外部电源连接，电机3通过驱动轮4、传动轮6和传动带5对转轴18进行减速驱动。

[0016] 转轴18上固定有多个连接台2，连接台2上环绕设置多个敲击机构，敲击机构包括第二伸缩杆15，第二伸缩杆15的一端与连接台2固定连接，第二伸缩杆15的另一端固定连接有限位板19，限位板19与连接台2之间的第二伸缩杆15上套装有弹簧20，限位板19远离第二伸缩杆15的一面上固定有敲击球17，安装架1的下方设有夹持装置，夹持装置上夹持有水泥桶14。

[0017] 转轴18在旋转的过程中，多个敲击机构上的敲击球17依次与水泥桶14的底部碰撞，在碰撞的过程中，第二伸缩杆15和弹簧20提供弹性支撑，使得敲击球17能够弹性收缩，从而避免刚性碰撞造成的水泥桶14变形，敲击球17可以进一步设置为橡胶等弹性材料制成，从而能够进一步减少碰撞造成的水泥桶14的损伤。第二伸缩杆15的结构可以是一个套管加上一个插杆，插杆在套管内滑动，套管的端部连接连接台2，套管的端部内壁以及插杆的端部外壁设置限位结构，以避免插杆从套管内滑出，插杆的端部固定连接限位板19。

[0018] 夹持装置包括两个弧形的夹持板8，两个夹持板8分别夹持住水泥桶14的两侧，夹持板8垂直固定电动推杆12的一端，电动推杆12的另一端固定有安装座13，安装座13通过连接杆16与安装架1固定连接，夹持板8的底部边缘垂直固定有半圆环状的支撑板9，支撑板9抵住水泥桶14的端部。通过电动推杆12带动两个夹持板8分别从两侧夹持住水泥桶14的两侧，实现水泥桶14的固定，支撑板9用于对水泥桶14端部边缘进行限位，避免在敲击的过程中水泥桶14的下滑。

[0019] 安装座13的两侧固定有与电动推杆12平行的第一伸缩杆11，第一伸缩杆11的端部与夹持板8固定连接，水泥桶14的下方设有收集槽7，收集槽7的两侧滑动配合有滑槽10，滑槽10与安装座13固定连接。第一伸缩杆11起到对夹持板8的移动进行导向的作用，收集槽7用于对落下的水泥进行收集，通过滑槽10能够方便对收集槽7进行取出。

[0020] 以上显示和描述了本实用新型的基本原理、主要特征和本实用新型的优点。本行业的技术人员应该了解，本实用新型不受上述实施例的限制，上述实施例和说明书中描述的只是本实用新型的原理，在不脱离本实用新型精神和范围的前提下本实用新型还会有各种变化和改进行，这些变化和改进行都落入要求保护的本实用新型的范围内。本实用新型要求

的保护范围由所附的权利要求书及其等同物界定。

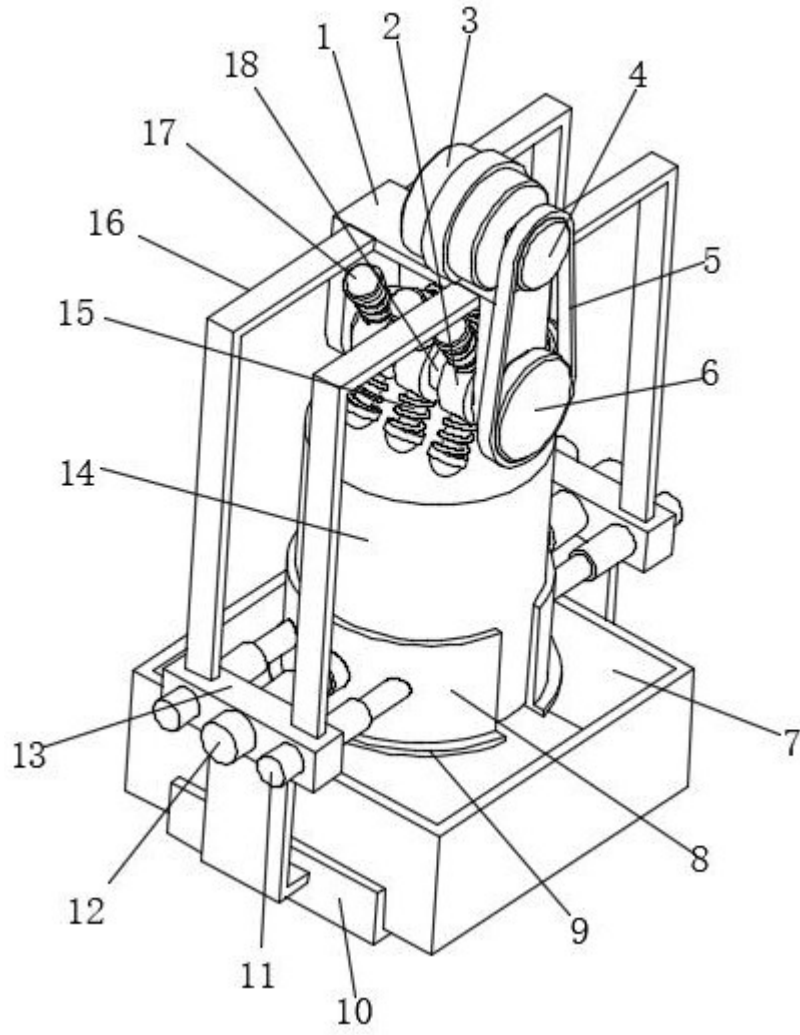


图1

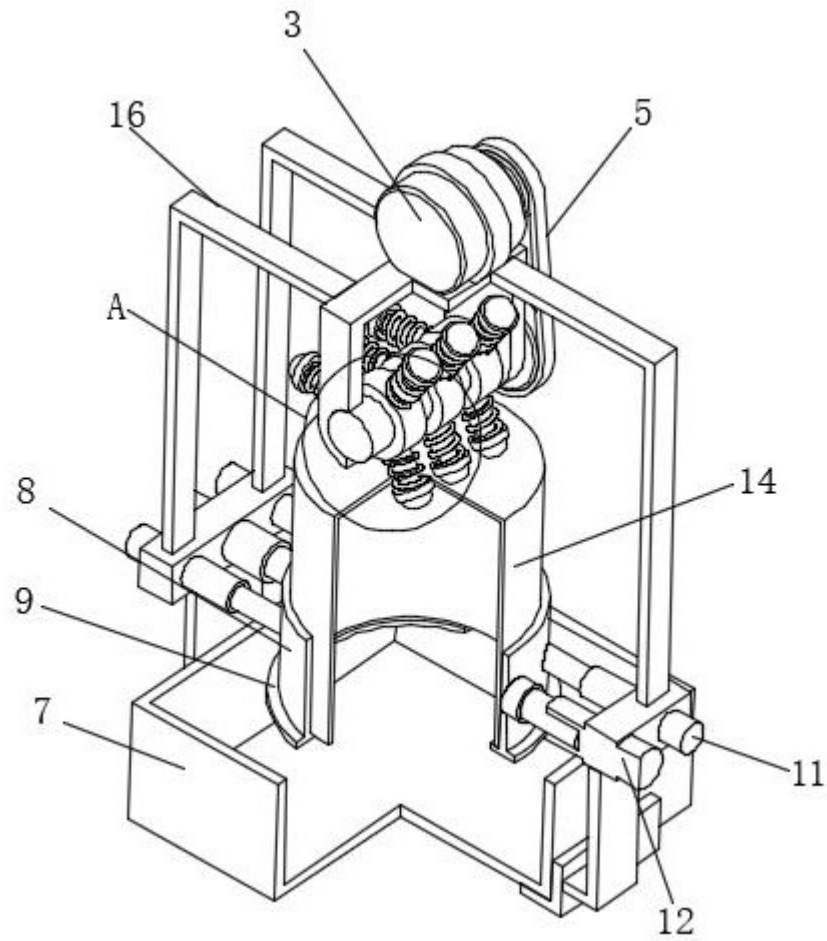


图2

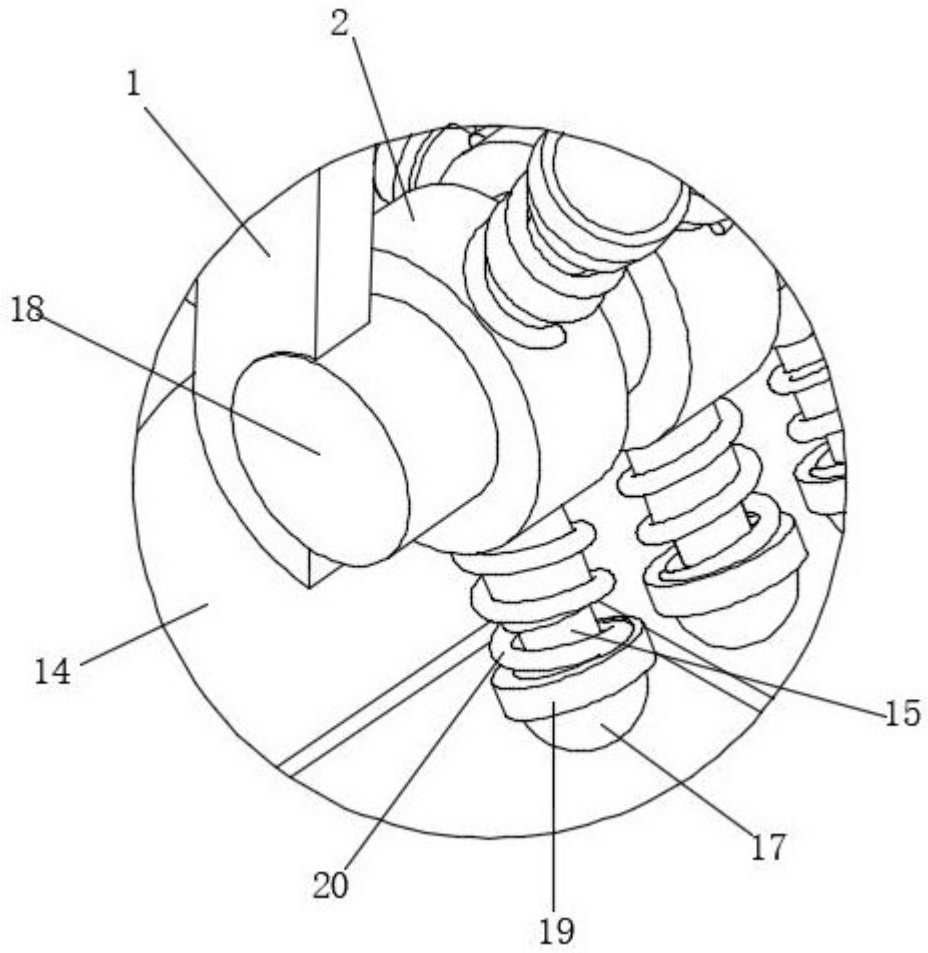


图3