



(12) 实用新型专利

(10) 授权公告号 CN 204756751 U

(45) 授权公告日 2015. 11. 11

(21) 申请号 201520457671. 0

(22) 申请日 2015. 06. 30

(73) 专利权人 东莞市海柯电子有限公司

地址 523710 广东省东莞市塘厦镇莆心湖蒲
龙工业区

(72) 发明人 王益田

(74) 专利代理机构 东莞市华南专利商标事务所
有限公司 44215

代理人 梁年顺

(51) Int. Cl.

F21S 9/03(2006. 01)

F21V 21/108(2006. 01)

F21V 23/00(2015. 01)

F21V 21/08(2006. 01)

F21V 5/04(2006. 01)

F21V 29/67(2015. 01)

F21Y 101/02(2006. 01)

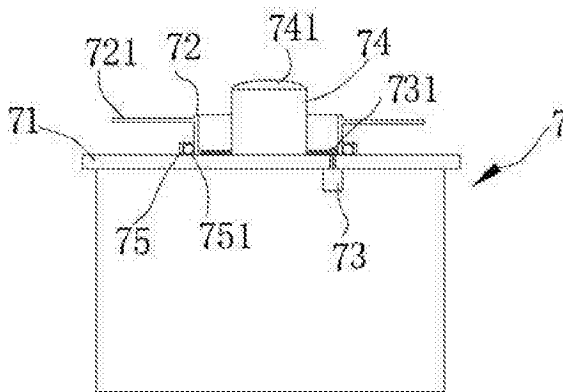
权利要求书1页 说明书3页 附图3页

(54) 实用新型名称

一种桌面台灯系统

(57) 摘要

本实用新型公开了一种桌面台灯系统,包括有台灯本体和支架;所述支架包括有环形底盘,环形底盘上延伸出两个支棍,每个支棍延伸出有支耳;台灯本体两侧设有轴孔,轴孔套设支耳;所述台灯本体包括有灯壳、设于灯壳底部的灯罩、照明单元、充电电池组;所述充电电池组用于给照明单元提供电能;桌面台灯系统还包括有太阳能电池板,所述太阳能电池板设有充电线。通过如此设置,实现了充电、使用的整体台灯系统,让台灯实现电能的自给,节省了资源。



1. 一种桌面台灯系统,其特征在于:包括有台灯本体(4)和支架(1);所述支架(1)包括有环形底盘,环形底盘上延伸出两个支棍(2),每个支棍(2)延伸出有支耳(3);台灯本体(4)两侧设有轴孔,轴孔套设支耳(3);

所述台灯本体(4)包括有灯壳、设于灯壳底部的灯罩(5)、照明单元(7)、充电电池组;所述充电电池组用于给照明单元(7)提供电能;

桌面台灯系统还包括有太阳能电池板(9),所述太阳能电池板(9)设有充电线;

所述台灯本体(4)上设有挂带(6)。

2. 根据权利要求1所述的一种桌面台灯系统,其特征在于:所述轴孔上设有轴套。

3. 根据权利要求1所述的一种桌面台灯系统,其特征在于:所述灯罩(5)为磨砂灯罩。

4. 根据权利要求1所述的一种桌面台灯系统,其特征在于:所述充电电池组为锂电池。

5. 根据权利要求1所述的一种桌面台灯系统,其特征在于:所述台灯本体(4)还包括有用于给外部设备充电的USB充电接口。

6. 根据权利要求1所述的一种桌面台灯系统,其特征在于:所述台灯本体(4)上还设有开关和用于显示充电电池组电量信息的显示装置。

一种桌面台灯系统

技术领域

[0001] 本实用新型涉及一种桌面台灯系统。

背景技术

[0002] 目前,台灯的功能单一,基本上就是通过电源供电,实现关闭和亮起,白天光线充足,不需要台灯,如果将太阳能电池板引入台灯,在白天不用台灯时,台灯的电池能被太阳能电池板充电,晚上利用白天的充电的电能使其工作,将会是非常省电和有意义的一件事,也就是将太阳能板和台灯做为一个系统来实现节能。

发明内容

[0003] 本实用新型的目的在于克服以上所述的缺点,提供一种桌面台灯系统。

[0004] 为实现上述目的,本实用新型的具体方案如下:一种桌面台灯系统,包括有台灯本体和支架;所述支架包括有环形底盘,环形底盘上延伸出两个支棍,每个支棍延伸出有支耳;台灯本体两侧设有轴孔,轴孔套设支耳;

[0005] 所述台灯本体包括有灯壳、设于灯壳底部的灯罩、照明单元、充电电池组;所述充电电池组用于给照明单元提供电能;

[0006] 桌面台灯系统还包括有太阳能电池板,所述太阳能电池板设有充电线。

[0007] 其中,所述轴孔上设有轴套。

[0008] 其中,所述灯罩为磨砂灯罩。

[0009] 其中,所述充电电池组为锂电池。

[0010] 其中,所述台灯本体还包括有用于给外部设备充电的USB充电接口,所述USB充电接口与充电电池组电性连接。

[0011] 其中,所述台灯本上还设有开关和用于显示充电电池组电量信息的显示装置。

[0012] 其中,所述台灯本体还包括有设于灯罩和照明单元之间的双层透镜;所述双层透镜,包括第一透镜和罩设在第一透镜上的第二透镜,所述第一透镜包括底面和位于底面上方的第一外曲面,所述第一透镜的底面的中部向上内凹形成第一内曲面;所述第二透镜包括与第一透镜的第一外曲面接触的第二内曲面和位于第二内曲面上方的第二外曲面,所述第一外曲面和第二外曲面均为中部向下内凹、四周向外凸的曲面;

[0013] 其中,所述照明单元包括有云台,设于云台上的呈圆形的第一围墙,还包括有灯柱,灯柱上设有LED灯;所述照明单元还包括有风扇套筒,所述风扇套筒与第一围墙之间设有滚珠,所述风扇套筒内设有齿痕,所述风扇套筒外围设有扇叶,所述云台底面设有电机,所述电机的动力输出端设有齿轮,所述齿轮与齿痕配合;

[0014] 其中,所述台灯本体上设有挂带。

[0015] 本实用新型的有益效果为:通过如下结构:包括有台灯本体和支架;所述支架包括有环形底盘,环形底盘上延伸出两个支棍,每个支棍延伸出有支耳;台灯本体两侧设有轴孔,轴孔套设支耳;所述台灯本体包括有灯壳、设于灯壳底部的灯罩、照明单元、充电电池

组;所述充电电池组用于给照明单元提供电能;桌面台灯系统还包括有太阳能电池板,所述太阳能电池板设有充电线;通过如此设置,实现了充电、使用的整体台灯系统,让台灯实现电能的自给,节省了资源。

附图说明

- [0016] 图 1 是本实用新型的立体图;
- [0017] 图 2 是本实用新型的双层透镜的剖面图;
- [0018] 图 3 是本实用新型的台灯本体的剖面图;
- [0019] 图 4 是本实用新型的照明单元的俯视图;
- [0020] 图 5 是本实用新型的照明单元的剖视图;
- [0021] 图 1 至图 5 中的附图标记说明:
- [0022] 1- 支架;2- 支棍;3- 支耳;4- 台灯本体;5- 灯罩;6- 挂带;
- [0023] 7- 照明单元;
- [0024] 71- 云台;72- 风扇套筒;721- 扇叶;73- 电机;731- 齿轮;74- 灯柱;741-LED 灯;75- 第一围墙;751- 滚珠;
- [0025] 8- 双层透镜;81- 第一透镜;811- 底面;812- 第一内曲面;813- 第一外曲面;82- 第二透镜;821- 第二外曲面;
- [0026] 9- 太阳能电池板。

具体实施方式

[0027] 下面结合附图和具体实施例对本实用新型作进一步详细的说明,并不是把本实用新型的实施范围局限于此。

[0028] 如图 1 至图 5 所示,本实施例所述的一种桌面台灯系统,包括有台灯本体 4 和支架 1;所述支架 1 包括有环形底盘,环形底盘上延伸出两个支棍 2,每个支棍 2 延伸出有支耳 3;台灯本体 4 两侧设有轴孔,轴孔套设支耳 3;台灯本体 4 可以从支耳 3 中取出,将台灯本体 4 分离出来,分离出来的台灯本体 4 可以放置在任何地方实现光源功能。而台灯本体 4 由于和支耳 3 是轴接的关系,因此可以转动,摆动成任何角度,方便照明。所述台灯本体 4 包括有灯壳、设于灯壳底部的灯罩 5、照明单元 7、充电电池组;所述充电电池组用于给照明单元 7 提供电能;内设的充电电池组可以用于给照明单元 7 供给电能。灯罩 5 具有有效的匀光效果。桌面台灯系统还包括有太阳能电池板 9,所述太阳能电池板 9 设有充电线。太阳能电池板 9 可以防止在阳台和其他任何光源充足的地方,太阳能电池板 9 通过充电线给充电电池组充电,白天充电,晚上充电电池组就可以给照明单元 7 供电。

[0029] 本实施例所述的一种桌面台灯系统,所述台灯本体 4 还包括有设于灯罩 5 和照明单元 7 之间的双层透镜 8;所述双层透镜 8,包括第一透镜 81 和罩设在第一透镜 81 上的第二透镜 82,所述第一透镜 81 包括底面 811 和位于底面 811 上方的第一外曲面 813,所述第一透镜 81 的底面 811 的中部向上内凹形成第一内曲面 812;所述第二透镜 82 包括与第一透镜 81 的第一外曲面 813 接触的第二内曲面和位于第二内曲面上方的第二外曲面 821,所述第一外曲面 813 和第二外曲面 821 均为中部向下内凹、四周向外凸的曲面;本发明通过将所述第二透镜 82 罩设在第一透镜 81 上,可将第一透镜 81 出射的光再一次的分散,优化了光

亮度和色度的均匀性。所述第一内曲面 812 用于使 LED 发出的光在经过折射后进入第一透镜 81 内。由于 LED 属于类朗伯发光源,中心亮度较高,所以根据 LED 的光型设计的 LED 二次透镜的外形,将所述第一外曲面 813 和第二外曲面 821 均设计成中部向下内凹、四周向外凸的曲面,有利于将 LED 发出的光折射出更加均匀的光斑。

[0030] 本实施例所述的一种桌面台灯系统,所述照明单元 7 包括有云台 71,设于云台 71 上的呈圆形的第一围墙 75,还包括有灯柱 74,灯柱 74 上设有 LED 灯 741;所述照明单元 7 还包括有风扇套筒 72,所述风扇套筒 72 与第一围墙 75 之间设有滚珠 751,所述风扇套筒 72 内设有齿痕,所述风扇套筒 72 外围设有扇叶 721,所述云台 71 底面 811 设有电机 73,所述电机 73 的动力输出端设有齿轮 731,所述齿轮 731 与齿痕配合;当电机 73 带动风扇套筒 72 旋转,扇叶 721 也跟随旋转,使得热烈能有效散发出去,保护 LED 灯 741 提高使用寿命,其形成自散热的功能。

[0031] 本实施例所述的一种桌面台灯系统,所述台灯本体 4 上设有挂带 6。当取消台灯本体 4 后,其可以将台灯本体 4 变成吊灯,挂在其他家具上,节省地方,提高实用性。本实施例所述的一种桌面台灯系统,所述轴孔上设有轴套;轴套提高转动性,保护台灯本体 4,提高可转动次数。本实施例所述的一种桌面台灯系统,所述灯罩 5 为磨砂灯罩 5。使其出光更均匀。本实施例所述的一种桌面台灯系统,所述充电电池组为锂电池。锂电池组充电效果好,安全可靠,易于小型化。

[0032] 本实施例所述的一种桌面台灯系统,所述台灯本体 4 还包括有用于给外部设备充电的 USB 充电接口,所述 USB 充电接口与充电电池组电性连接。本实施例所述的一种桌面台灯系统,所述台灯本上还设有开关和用于显示充电电池组电量信息的显示装置。

[0033] 以上所述仅是本实用新型的一个较佳实施例,故凡依本实用新型专利申请范围所述的构造、特征及原理所做的等效变化或修饰,包含在本实用新型专利申请的保护范围内。

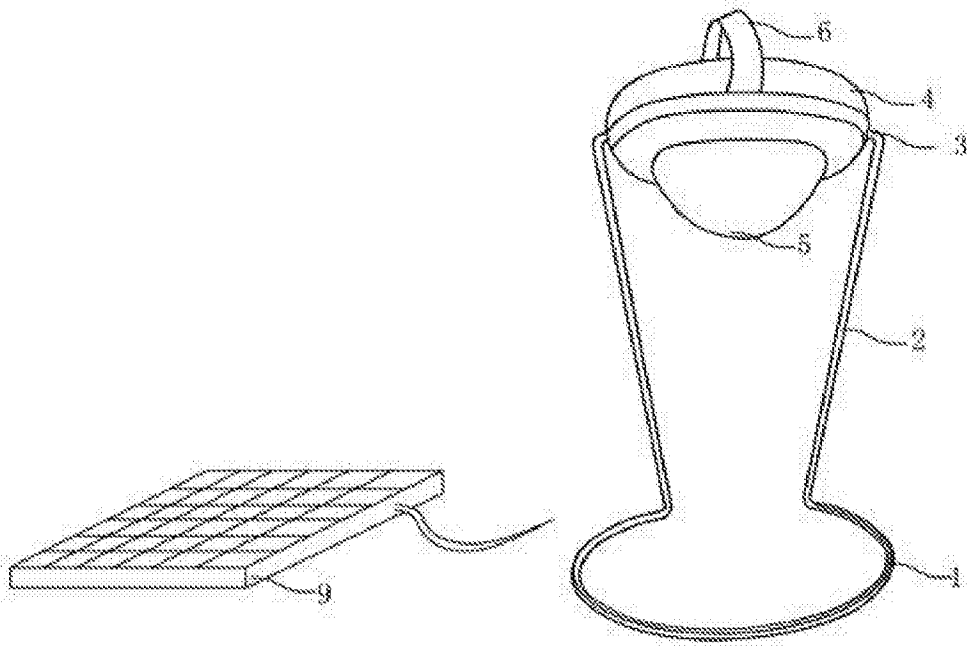


图 1

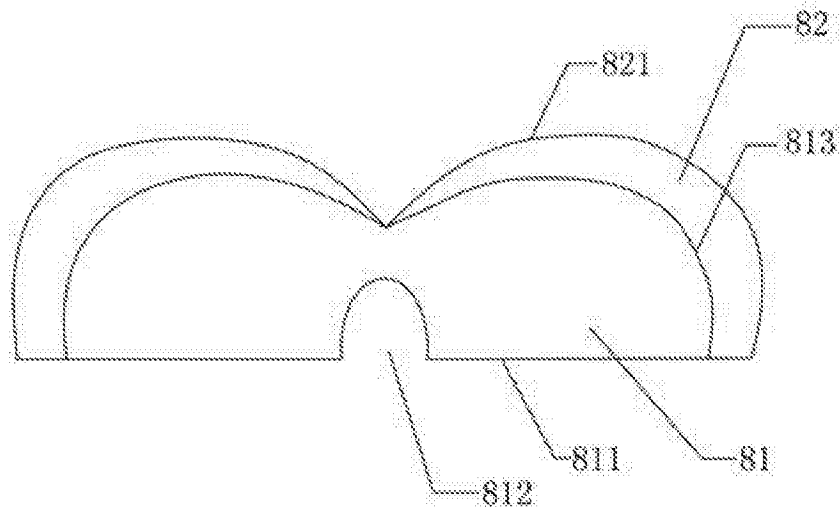


图 2

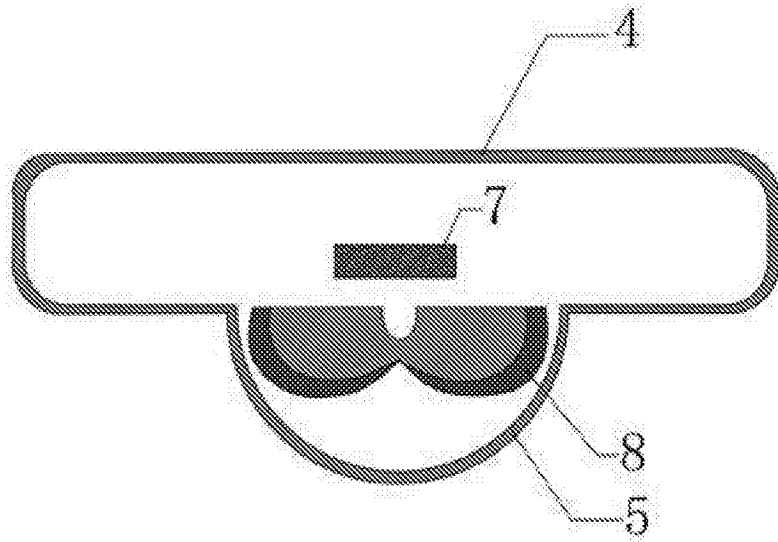


图 3

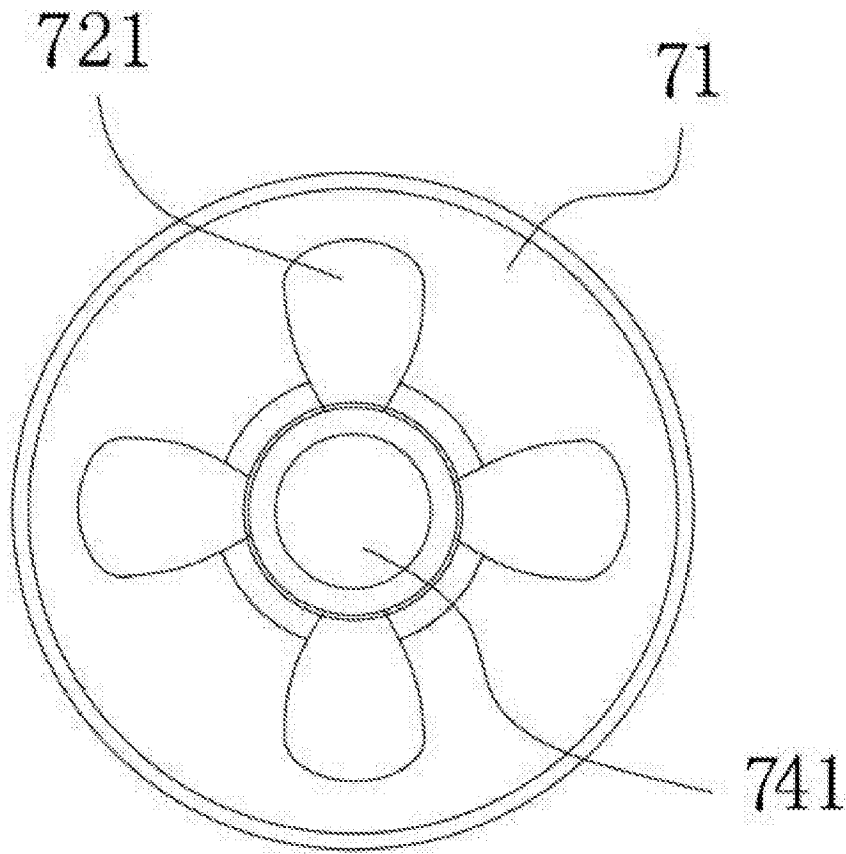


图 4

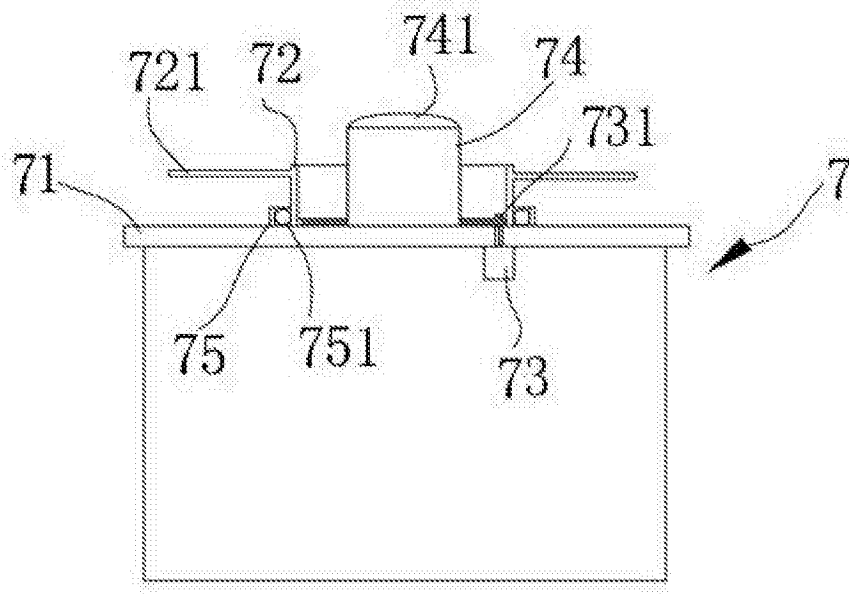


图 5