

(19)



SUOMI - FINLAND

(FI)

PATENTTI- JA REKISTERIHALLITUS
PATENT- OCH REGISTERSTYRELSEN
FINNISH PATENT AND REGISTRATION OFFICE

(10) **FI 901831 A7**

(12) **JULKISEKSI TULLUT PATENTTIHAKEMUS
PATENTANSÖKAN SOM BLIVIT OFFENTLIG
PATENT APPLICATION MADE AVAILABLE TO THE
PUBLIC**

(21) Patentihakemus - Patentansökan - Patent application 901831

(51) Kansainvälinen patenttiluokitus - Internationell patentklassifikation -
International patent classification
A47J 31/44

(22) Tekemispäivä - Ingivningsdag - Filing date 11.04.1990

(23) Saapumispäivä - Ankomstdag - Reception date 11.04.1990

(41) Tullut julkiseksi - Blivit offentlig - Available to the public 06.11.1990

(43) Julkaisupäivä - Publiceringsdag - Publication date 13.06.2019

(32) (33) (31) Etuoikeus - Prioritet - Priority

05.05.1989 DE 3914852

(71) Hakija - Sökande - Applicant

1 • Melitta Haushaltsprodukte GmbH & Co, Ringstrasse 99, 4950 Minden, SAKSA, (DE)

(72) Keksijä - Uppfinnare - Inventor

1 • Salomon, Thomas, BRD, SAKSA, (DE)

(74) Asiamies - Ombud - Agent

Kolster Oy Ab, Salmisaarenaukio 1, 00180 Helsinki

(54) Keksinnön nimitys - Uppfinningens benämning - Title of the invention

Muovikannen käsittävä lasikannu kahvin- ja teenkeitintä varten

Glaskanna med plastlock för kaffe- och tekokare

Muovikannen käsittävä lasikannu kahvin- ja teenkeitintä varten

5 Keksintö kohdistuu muovikannen käsittävään lasikannuun kahvin- tai teenkeitintä varten, jonka suodatin on varustettu mekaanisella ja lasikannun muovikanteen sijoitetun sienimäisen vapauttimen välityksellä toimivalla, valumisen estävällä sulkimella.

10 Kahvin- tai teenkeitimet varustetaan usein suodattimella, joka on varustettu mekaanisesti toimivalla venttiilillä, jota yleensä nimitetään myös tippumisen estäväksi sulkimeksi. Lasikannun muovikanteen sijoitettu sienimäinen vapautin toimii ohjauksena suljimen käyttämiseksi siten, että suljin liikkuu avoimeen asentonsa niin
15 kauan, kuin lasikannu on sille määrättyssä paikassa suodattimen alla, ja että suljin liikkuu suljettuun asentonsa heti, kun muovikannen käsittävä lasikannu nostetaan pois kahvin- tai teenkeitimestä.

20 Tällä tavoin estetään, että siinä tapauksessa, että lasikannu otetaan pois suodattimen ollessa vielä osittain tyhjentyneenä, kahvia tai teetä ei pääse valumaan pois kontrolloimatta eikä tippumaan useimmiten suodattimen alapuolelle sijoitetulle ja lasikannun asetuspaikkana toimivalle lämpölevylle.

25 Edellytyksenä suljimen ja sienimäisen vapauttimen toimivalle yhteistyölle on tällöin, että sienimäisen vapauttimen korkeustaso suhteessa lasikannun jalustan tasoon on tarkoin määrätty.

30 Tätä ei ole varmistettu tähän saakka tunnetuissa muovikannellisten lasikannujen rakenteissa sen takia, että muovikansi ja sienimäinen vapautin on valmistettu yksiosaiseksi. Muovikansi voidaan tosin valmistaa pienillä toleransseilla, mutta tämä ei ole lasikannujen valmistuksessa mahdollista, joten seurauksena voi olla kuitenkin

huomattavia poikkeamia sienimäisen vapauttimen korkeudessa suhteessa lasikannun jalustan tasoon.

Tämän keksinnön tehtävänä on aikaansaada muovikannen käsittävä lasikannu ilmoitettua tarkoitusta varten, jossa sienimäisen vapauttimen ennalta määrätyn etäisyyden säätäminen suhteessa lasikannun jalustan tasoon nähden on mahdollista yksinkertaisin ja edullisin keinoin.

Tämä tehtävä ratkaistaan keksinnön mukaisesti siten, että sienimäinen vapautin on suunniteltu erilliseksi rakenneosaksi ja se on lisäksi liitetty muovikanteen ennalta tarkoin määrätyllä korkeudella suhteessa muovikannen käsittävän lasikannun jalustaan.

Tämä rakennustapa tekee mahdolliseksi, että muovikannen ja sienimäisen vapauttimen käsittävien lasikannujen valmistuksessa voidaan myös karkeilla toleransseilla lasikannuvalmistuksen alueella varmistaa, että sienimäisen vapauttimen korkeus lasikannun jalustan tasoon nähden muodostuu joka tapauksessa täsmälliseksi. Erillisesti valmistettu sienimäinen vapautin voidaan ennalta määrätyn korkeuden säätämisen jälkeen liittää muutoin muovikanteen voima- tai muotosulkuisesti tai tartuntavaikutuksen välityksellä.

Irrotussieni voidaan esimerkiksi hitsata tai liimata muovikanteen. Se voidaan muutoin myös ruuvata muovikanteen.

Viimeksi mainitussa ratkaisussa kahvin- tai teenkeitin käyttäjän on mahdollista suorittaa jälkikäyttö, mikäli ilmenee, että suodattimen ja sen sulkimen alueella vaaditaan yllättäen suuria toleransseja.

Oheistetut piirustukset kuvaavat keksinnön suoritustuotoja ja niitä selitetään seuraavassa yksityiskohtaisemmin. Ne kuvaavat:

kuvio 1 pystyleikkaus keksinnön mukaisen, muovikannen käsittävän lasikannun läpi, ja

Kuvio 2 osaleikkaus keksinnön mukaisen lasikannun muovikannen läpi keksinnön toisen suoritusmuodon mukaisesti.

5 Kuviossa 1 on viitenumerolla 10 merkitty muovikannella 11 varustettua lasikannua kahvin- tai teenkeitintä varten, jolloin muovikansi 11 on varustettu sienimäisellä vapauttimella 13 kahvin- tai teenkeitinimen suodattimen mekaanisen sulkimen käyttämistä varten. Kuvioista 1 käy
10 selvästi ilmi, että sienimäinen vapautin 13 on suunniteltu erilliseksi rakenneosaksi. Sienimäinen vapautin 13 on muutoin liitetty tiiviisti muovikanteen 11 sylinterimäisen vasteen 14 aluella, johon sienimäisen vapauttimen 13 istukka 15 työntyy. Sienimäisen vapauttimen 13 liitos muovikanteen 11 tapahtuu muutoin sen jälkeen, kun sienimäinen
15 vapautin 13 on asetettu ennalta tarkoin määrätylle korkeudelle lasikannun 10 jalustan tasoon 16 nähden.

Kuvio 2 esittää osaleikkausta lasikannen 11 läpi, jossa sienimäinen vapautin 13 on jälleen muodostettu erilliseksi rakenneosaksi. Sienimäinen vapautin 13 käsittää
20 jälleen istukan 15, joka työntyy lasikannen 11 sylinterimäiseen vasteeseen 14. Tässä suoritusmuodossa istukka 15 samoin kuin sylinterimäinen vaste 14 on varustettu kierreteellä 17, joten sienimäinen vapautin 13 voidaan ruuvata tähän sylinterimäiseen vasteeseen 14 enemmän tai vähemmän
25 syväälle. ? Tämän ansiosta on mahdollista myös sienimäisen vapauttimen 13 tarkoin ennalta määrätyn korkeuden säätö lasikannun jalustan tasoon nähden.

Patenttivaatimukset:

5 1. Muovikannellinen lasikannu kahvin- tai teenkei-
tintä varten, joiden suodatin on varustettu mekaanisella
ja lasikannun muovikanteen sijoitetulla sienimäisen va-
pauttimen välityksellä käytettävällä valumisen estävällä
sulkimella, t u n n e t t u siitä, että sienimäinen va-
pautin (13) on suunniteltu erilliseksi rakenneosaksi ja on
10 muutoin liitetty muovikanteen (11) tarkoin ennalta määrä-
tylle korkeudelle lasikannun (10) jalustan tasoon (16)
nähdén.

2. Patenttivaatimuksen 1 mukainen lasikannu,
t u n n e t t u siitä, että sienimäinen vapautin (13) on
15 muutoin liitetty muovikanteen (11) hitsaamalla, liimaamal-
la jne.

3. Patenttivaatimuksen 1 mukainen lasikannu,
t u n n e t t u siitä, että sienimäinen vapautin (13) on
muutoin liitetty muovikanteen (11) ruuvaamalla.

20 4. Yhden tai useamman edelätävän patenttivaatimuk-
sen mukainen lasikannu, t u n n e t t u siitä, että sie-
nimäinen vapautin (13) on varustettu istukalla (15), joka
työntyy muovikannen (15) sylinterimäiseen vasteeseen (14).

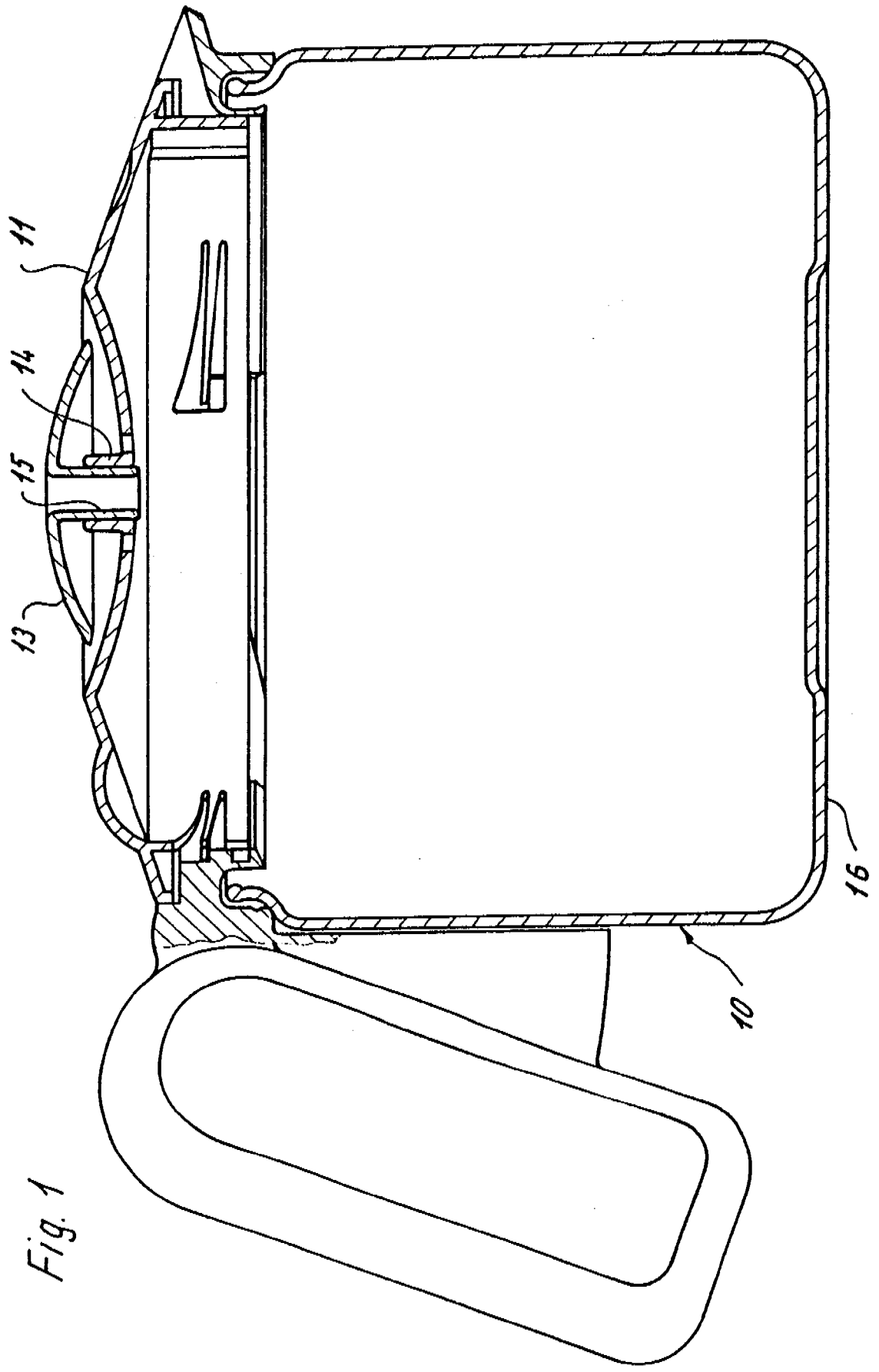


Fig. 1

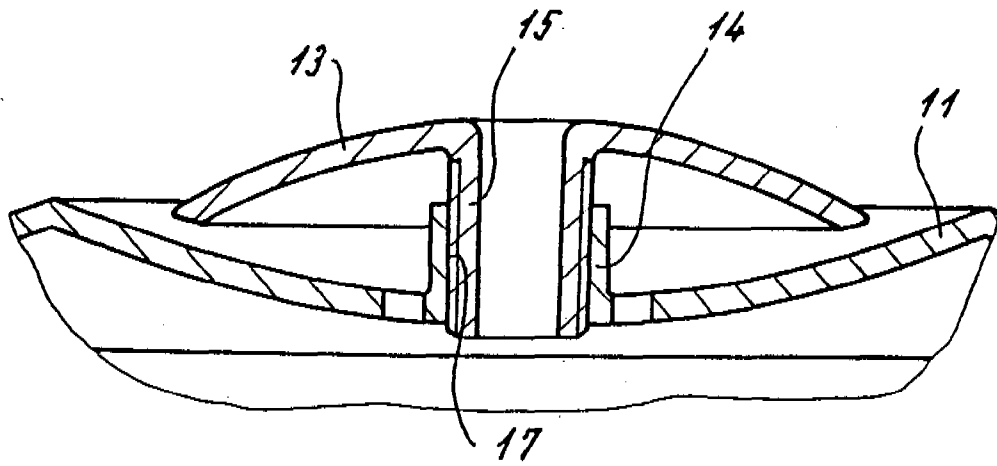


Fig. 2

