

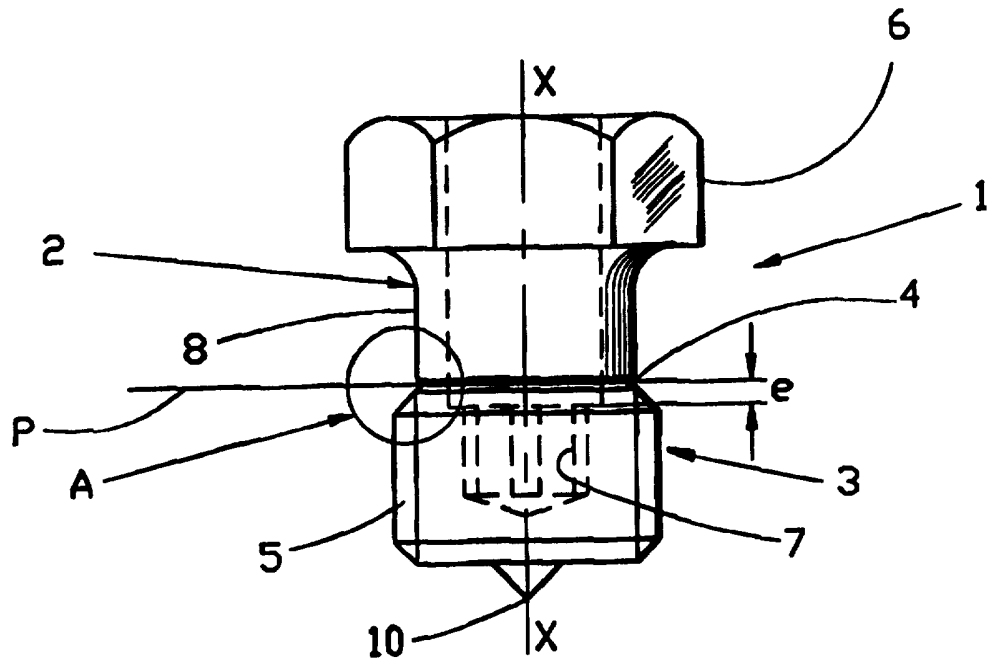
<p>(51) Classification internationale des brevets <sup>6</sup> : <b>A61B 17/84, 17/70</b></p>	<p><b>A1</b></p>	<p>(11) Numéro de publication internationale: <b>WO 96/06576</b> (43) Date de publication internationale: 7 mars 1996 (07.03.96)</p>
<p>(21) Numéro de la demande internationale: PCT/FR95/01115 (22) Date de dépôt international: 24 août 1995 (24.08.95) (30) Données relatives à la priorité: 94/10377 29 août 1994 (29.08.94) FR (71) Déposant (pour tous les Etats désignés sauf US): SOCIETE DE FABRICATION DE MATERIEL ORTHOPEDIQUE - SOFAMOR [FR/FR]; 13, rue de la Perdrix, F-93290 Tremblay-en-France (FR). (72) Inventeurs; et (75) Inventeurs/Déposants (US seulement): GOURNAY, José [FR/FR]; 3, avenue du Docteur-Quettier, F-62600 Berk Plage (FR). PETIT, Dominique [FR/FR]; 2, rue de l'Abbé Vandewalle, F-62600 Berk-sur-Mer (FR). SAURAT, Jean [FR/FR]; 3, avenue de Rombly, F-62630 Etaples (FR). (74) Mandataire: MARTIN, Jean-Paul; Cabinet Lavoix, 2, place d'Estienne d'Orves, F-75441 Paris Cédex 09 (FR).</p>	<p>(81) Etats désignés: AU, CA, CN, JP, KR, US, brevet européen (AT, BE, CH, DE, DK, ES, FR, GB, GR, IE, IT, LU, MC, NL, PT, SE).  Publiée Avec rapport de recherche internationale.</p>	

(54) Title: OSTEOSYNTHESIS INSTRUMENT

(54) Titre: INSTRUMENTATION D'OSTEOSYNTHESE

(57) Abstract

Locking plug (1) consisting of two coaxial parts (2, 3) separated by a break start line, mutually coaxial recesses (2, 3) being formed within each part. The first part (1) enables the second part (3) having a thread (5) to be screwed into an implant where it remains fixed after the two parts are separated at line (4), after a predetermined rupture torque is exceeded. Advantageously, the recess (7) in the second part (3) provides for subsequent release, if required, so that the instrument can be removed. A clamping action is obtainable with great precision, in accordance with the requirements of the manufacturer, since the rupture torque can be adjusted to a specified value by precise machining of the break start line (4).



**(57) Abrégé**

Le bouchon (1) est constitué de deux parties coaxiales (2, 3) séparées d'une ligne d'amorce de rupture, en chaque partie est ménagée une empreinte respective (6, 7) coaxiale à l'autre empreinte, la première partie (1) permettant le vissage de la seconde partie (3), pourvue d'un filetage (5), dans un implant auquel elle doit rester fixée après rupture des deux parties à la ligne (4), lorsqu'un couple de rupture prédéterminé est dépassé. L'empreinte (7) de la seconde partie (3) permet d'assurer un desserrage ultérieur si nécessaire, pour démonter l'instrumentation, ce qui constitue un avantage essentiel de ce bouchon. De plus, le serrage peut être obtenu avec une grande précision, conformément aux souhaits du fabricant, car le couple de rupture peut être ajusté à la valeur prévue en usinant de manière précise la ligne (4) d'amorce de rupture.

**UNIQUEMENT A TITRE D'INFORMATION**

Codes utilisés pour identifier les Etats parties au PCT, sur les pages de couverture des brochures publiant des demandes internationales en vertu du PCT.

AT	Autriche	GB	Royaume-Uni	MR	Mauritanie
AU	Australie	GE	Géorgie	MW	Malawi
BB	Barbade	GN	Guinée	NE	Niger
BE	Belgique	GR	Grèce	NL	Pays-Bas
BF	Burkina Faso	HU	Hongrie	NO	Norvège
BG	Bulgarie	IE	Irlande	NZ	Nouvelle-Zélande
BJ	Bénin	IT	Italie	PL	Pologne
BR	Brsil	JP	Japon	PT	Portugal
BY	Bélarus	KE	Kenya	RO	Roumanie
CA	Canada	KG	Kirghizistan	RU	Fédération de Russie
CF	République centrafricaine	KP	République populaire démocratique de Corée	SD	Soudan
CG	Congo	KR	République de Corée	SE	Suède
CH	Suisse	KZ	Kazakhstan	SI	Slovénie
CI	Côte d'Ivoire	LI	Liechtenstein	SK	Slovaquie
CM	Cameroun	LK	Sri Lanka	SN	Sénégal
CN	Chine	LU	Luxembourg	TD	Tchad
CS	Tchécoslovaquie	LV	Lettonie	TG	Togo
CZ	République tchèque	MC	Monaco	TJ	Tadjikistan
DE	Allemagne	MD	République de Moldova	TT	Trinité-et-Tobago
DK	Danemark	MG	Madagascar	UA	Ukraine
ES	Espagne	ML	Mali	US	Etats-Unis d'Amérique
FI	Finlande	MN	Mongolie	UZ	Ouzbékistan
FR	France			VN	Viet Nam
GA	Gabon				

## L'UNE INSTRUMENTATION D'OSTEOSYNTHESE

---

La présente invention a pour objet un bouchon fileté de serrage adapté pour assurer une liaison entre deux implants d'une instrumentation d'ostéosynthèse, rachidienne ou autres.

5 Dans les instrumentations d'ostéosynthèse rachidienne utilisées jusqu'à présent, notamment celles du type "COTREL-DUBOUSSET" (brevets américains 4641636 et 4815453), les éléments constitutifs sont mis en place et assemblés au moyen de petites vis. En fin de vissage,  
10 le chirurgien provoque leur rupture afin d'enlever leur tête, ce qui exige de couper les tiges pour procéder, si nécessaire, à une ablation ultérieure de l'instrumentation, ainsi rendue relativement malaisée.

De plus, la mesure des couples de serrage des  
15 vis nécessite des instruments supplémentaires dont la précision n'est pas toujours satisfaisante.

L'invention a donc pour buts, d'une part de réaliser un élément d'assemblage permettant de démonter ultérieurement de manière plus aisée l'instrumentation  
20 en cas de besoin et d'autre part un système intégré au bouchon, assurant un couple de serrage prédéterminé précis.

Conformément à l'invention, le bouchon fileté est constitué de deux parties coaxiales, séparées par une  
25 ligne d'amorce de rupture, et dans chaque partie est ménagée une empreinte coaxiale à l'autre empreinte, la première partie étant destinée à permettre le vissage de la seconde partie filetée, sur un implant jusqu'à un couple de rupture prédéterminé entre les deux parties,  
30 l'empreinte formée dans la seconde partie permettant un desserrage éventuel ultérieur de cette dernière.

La partie filetée peut être vissée dans un trou taraudé ménagé dans l'implant correspondant, ou sur

le filetage du corps d'un organe d'ancrage vertébral (vis ou crochet) pour assurer la liaison de cet organe avec une tige, ou sur une tige filetée d'un dispositif de liaison transversale entre deux tiges longitudinales d'ostéosynthèse.

Bien entendu, ces trois exemples de mise en oeuvre du bouchon selon l'invention ne sont pas limitatifs, l'invention ayant une portée très générale dans le cadre d'instrumentations d'ostéosynthèse.

Ainsi, après cassure, lorsque le couple prévu est dépassé, et séparation des deux parties, la seconde partie peut, si nécessaire, être desserrée, grâce à son empreinte, adaptée à un outil approprié, ce qui permet le démontage du dispositif.

La valeur du couple de rupture est fonction de la profondeur de la ligne d'amorce de rupture, et peut être aisément ajustée à la grandeur souhaitée. Il est donc possible d'obtenir pour le couple de serrage une précision accrue par rapport aux couples de serrage mis en oeuvre jusqu'à présent avec les vis habituelles, car il est possible de déterminer le couple de rupture de manière beaucoup plus précise qu'avec les moyens habituels qui impliquent l'utilisation d'un couplemètre relativement peu précis.

D'autres particularités et avantages de l'invention apparaîtront au cours de la description qui va suivre, faite en référence aux dessins annexés qui illustrent plusieurs formes de réalisation à titre d'exemples non limitatifs.

La figure 1 est une vue en élévation à échelle agrandie d'une première forme de réalisation du bouchon fileté selon l'invention.

La figure 2 est une vue de dessus du bouchon de la figure 1.

La figure 3 est une vue en élévation par-

tielle à échelle agrandie du détail A de la figure 1.

La figure 4 est une vue en élévation à échelle agrandie d'une seconde forme de réalisation du bouchon conforme à l'invention.

5 La figure 5 est une vue de dessus du bouchon de la figure 4.

La figure 6 est une vue de dessous du bouchon de la figure 4.

10 La figure 7 est une vue en élévation à échelle agrandie d'une troisième forme de réalisation du bouchon fileté selon l'invention.

La figure 8 est une vue de dessus du bouchon de la figure 7.

15 La figure 9 est une vue en élévation à échelle agrandie d'une quatrième forme de réalisation du bouchon selon l'invention.

La figure 10 est une vue de dessus du bouchon de la figure 9.

20 La figure 11 est une vue en perspective partielle d'une instrumentation illustrant un exemple de mise en oeuvre du bouchon fileté selon l'invention.

25 La figure 12 est une vue en élévation et coupe partielle, à échelle agrandie, d'une cinquième forme de réalisation du bouchon selon l'invention et d'une instrumentation correspondante de mise en oeuvre.

La figure 13 est une vue en élévation et coupe partielle, à échelle agrandie, d'un troisième exemple de mise en oeuvre du bouchon selon l'invention.

30 La figure 14 est une variante d'exécution du bouchon de la figure 13.

La figure 15 illustre une variante d'exécution de la réalisation de la figure 12.

35 En se reportant aux figures 1 à 3, on voit un bouchon 1 de serrage destiné à assurer une liaison entre deux implants constitutifs d'une instrumentation d'ostéosynthèse rachidienne non représentée, par exemple du type de celle illustrée dans les brevets précités.

Le bouchon 1 est constitué de deux parties coaxiales 2,3 séparées par une ligne 4 d'amorce de rupture. La partie 1, non filetée, constitue la tête de serrage du bouchon, tandis que la partie 3 est pourvue d'un filetage extérieur 5 et destinée à venir se noyer dans un élément à assembler à un autre sur lequel la partie filetée 3 doit être serrée.

La première partie 1 est pourvue d'une empreinte extérieure hexagonale 6 d'axe (XX), lequel est l'axe général du bouchon 1. Une seconde empreinte 7, différente de l'empreinte 6, hexalobée dans l'exemple représenté et coaxiale à l'empreinte hexagonale 6, est formée dans la seconde partie 3, au-delà de la ligne de rupture 4.

L'empreinte 6 est raccordée à une partie cylindrique lisse 8 de liaison avec la seconde partie 3, la ligne 4 d'amorce de rupture étant usinée à l'extrémité de la partie 8. Un écart prédéterminé  $e$  est réservé entre le plan P de la ligne de rupture 4 et le début de l'empreinte 7 de la seconde partie 3, laquelle est dimensionnée pour pouvoir être noyée dans l'implant en fin de vissage. Par ailleurs, le filetage 5 de la seconde partie 3 s'arrête juste avant la ligne 4 d'amorce de rupture, dont il est séparé par une distance  $d$  (fig. 3). La ligne 4 d'amorce de rupture est constituée par une saignée de profondeur correspondant à la valeur prédéterminée du couple de rupture. Ce dernier peut avantageusement être prévu, ainsi que l'empreinte 7 de desserrage de la seconde partie 3, pour que cette empreinte 7 ne puisse résister à un couple de serrage supérieur au couple de rupture, et ce, afin d'empêcher toute tentative de poursuite du serrage de la partie 3 après rupture du bouchon.

La mise en oeuvre du bouchon 1 qui vient d'être décrit résulte directement de la description ci-

dessus. Le vissage de la partie 3 dans l'implant est effectué au moyen d'un outil non représenté coopérant avec l'empreinte hexagonale 6, la rupture entre les deux parties 1 et 3 ayant lieu au niveau de la ligne d'amorce 4 dès que le couple de serrage maximum prévu est atteint.

Le décalage  $e$  entre le plan P de la ligne de rupture 4 et le début de l'empreinte 7 de la partie 3 de serrage présente l'avantage d'empêcher l'empreinte 7 d'être endommagée à la rupture, comme cela serait le cas si aucun intervalle entre le plan P et le début de l'empreinte 7 n'était prévu. Ainsi peut être obtenue une rupture franche de la tête du bouchon, laissant apparaître une surface lisse à couple constant et non agressive pour les intervenants.

Par ailleurs, le fait que le filet 5 de la vis de desserrage s'arrête juste avant la ligne 4 d'amorce de rupture, évite la formation, à la rupture, d'une bavure sur le début du filet 5. Il importe en effet d'éviter une telle bavure, douloureuse pour le patient, qui pourrait endommager les gants du chirurgien, et d'obtenir au contraire une rupture lisse et propre.

Le contour hexalobé de l'empreinte intérieure 7 est particulièrement avantageux par rapport à d'autres types d'empreinte, en raison de sa résistance élevée qui évite sa déformation. D'une manière générale, des empreintes de révolution telles que 6 et 7 sont préférables à de simples fentes de tournevis, en raison de leur résistance plus élevée à l'effort exercé par l'outil.

La précision sur le couple de rupture peut être d'environ  $\pm 3\%$  en fonction des tolérances d'usinage. La valeur de ce couple et la précision sur celui-ci sont obtenues en approfondissant plus ou moins, la saignée d'amorce de rupture.

Cette précision est largement supérieure à celle obtenue jusqu'à présent avec les vis habituelles,

en utilisant des couples mètres.

Dans le second mode de réalisation, illustré aux figures 4 à 6, le bouchon 14 est constitué comme le précédent en deux parties 15 et 16. Il en diffère par le fait que l'empreinte 17 de la partie 15 de serrage est

5 intérieure et hexalobée, comme l'empreinte 7 de la partie de desserrage fileté 16, la surface extérieure 15a de la tête 15 étant lisse. Cette tête 15 est reliée par une partie cylindrique lisse 15b à la partie fileté 16.

Dans la troisième forme d'exécution, illustrée aux figures 7 et 8, le bouchon 18, formé de deux parties 19, 21 séparées par la ligne d'amorce 4 de rupture, comporte deux empreintes intérieures coaxiales 20 et 23, respectivement dans la partie de serrage 19 et la

10 partie de desserrage 21. La partie 19 peut porter un moletage 19a permettant la mise en place et un serrage manuels du bouchon 18. En fonction de la valeur du couple de rupture prévu, la mise en place et le serrage du bouchon 18 peuvent être, soit exclusivement manuels au

15 moyen de la partie moletée 19a (ou autre), soit complétée par un serrage mécanique au moyen de l'empreinte 20.

La quatrième forme d'exécution illustrée aux figures 9 et 10, diffère de celle des figures 7 et 8 essentiellement en ce que dans la partie de desserrage

20 24 du bouchon 25, est ménagée une empreinte hexagonale 26, coaxiale à l'empreinte hexalobée 22 de la partie de serrage 27.

La figure 11 illustre un exemple de mise en oeuvre du bouchon fileté 1 selon l'invention. On voit sur

30 cette figure 11 une tige 9 d'ostéosynthèse, associée à un bras latéral 11 à l'extrémité duquel est fixée une bague 12 traversée par la tige 1. La tige 9 peut avoir une surface quelconque : lisse, microbillée, à aspérités, fileté... Dans la bague 12, est agencé un trou taraudé

35 permettant de recevoir un bouchon fileté, tel que 25,



pour l'assemblage de la tige 9 et du bras 11. Ce bouchon 25 (ou l'un des autres décrits), remplace avantageusement les vis classiques utilisées comme décrit par le brevet français précité 92 13476. Après séparation de sa partie 27, sa partie restante 24 ne dépasse pas de l'implant. Ainsi, le bouchon selon l'invention garantit avantageusement un faible encombrement de l'instrumentation, car il n'est jamais en relief par rapport à la pièce dans laquelle il est vissé.

La figure 12 montre un autre exemple de mise en oeuvre de l'invention dans lequel l'implant sur lequel est vissée ladite seconde partie est une tige filetée 30 d'un dispositif de liaison transversale entre deux tiges longitudinales d'ostéosynthèse, dont l'une seulement 31 est représentée.

Ce dispositif comporte un connecteur 32 traversé par la tige associée 31 et solidaire de la tige filetée 30 et une plaque 33 de liaison transversale entre les tiges 31, également traversée par la tige filetée 30. Sur cette dernière peut être vissé un écrou mâle 34 formant ladite seconde partie de desserrage et ayant une empreinte mâle 35 quelconque (hexagonale, carrée, triangulaire, encoches...). L'écrou 34 est solidaire d'un écrou de serrage 36 ayant une empreinte d'entraînement quelconque, mâle ou femelle : dans l'exemple représenté, cet entraînement est mâle grâce à une empreinte extérieure hexagonale 37. Les deux écrous 34, 36 sont reliés par une zone 38 d'amorce de rupture similaire aux précédentes. Ce dispositif de liaison transversale (32, 33, 34) est illustré à titre d'exemple non limitatif.

A titre de variante possible (Fig. 15), la plaque 33 peut s'appuyer sur un épaulement 45 d'une vis à os 46, le bouchon 36, 34 permettant alors de solidariser ces deux pièces.

La figure 13 montre un autre exemple de mise

en oeuvre de l'invention, dans lequel le bouchon (36a, 34a), similaire au bouchon (34, 36) de la figure 12 (références 37a, 34a, 38a, 35a), a son écrou cassant 34a vissé sur le filetage 39 du corps 41 en U d'une vis à os  
5 42 (ou d'un crochet). Après serrage et rupture de la zone 38a, l'écrou 34a assure alors la solidarisation de la vis 42 (ou crochet) avec une tige 43 reçue dans le corps 41.

Dans la variante de la figure 14, l'écrou mâle 36a est remplacé par un écrou 44 à empreinte 45 de  
10 profil quelconque.

Bien entendu l'empreinte de desserrage 35a peut être de forme quelconque.

Dans les différents modes de réalisation de l'invention, le couple de serrage obtenu est conforme aux  
15 souhaits du fabricant, et permet d'assurer la répétitivité de ce couple, que n'offrent pas les moyens de serrage dynamométriques utilisés couramment, car la dispersion s'accroît au fur et à mesure des stérilisations de ces instruments.

D'une manière générale, tout type d'empreinte  
20 peut être utilisé dans les deux parties constitutives du bouchon, avec cependant une préférence pour les empreintes hexalobées. Il est ainsi possible de réaliser des empreintes carrées, triangulaires, cruciformes etc...,  
25 aussi bien de serrage que de démontage, intérieures et extérieures, ainsi que tout type de profil d'amorce de rupture.

L'empreinte de démontage (7, 23...) peut être borgne comme représenté, ou débouchante sur la face de  
30 ladite seconde partie tournée vers la tige de l'instrumentation. Une telle empreinte est représentée à la figure 4 qui montre une empreinte débouchante 28, le pointeau 10 étant alors supprimé. Elle permet ainsi de réaliser tout type d'interface bouchon-tige (pointeau tel  
35 que 10 sur la Fig. 1), cuvette etc...

Le bouchon peut avoir un diamètre quelconque et casser pour tout couple prédéterminé.

Avantageusement, on peut utiliser une partie standard de serrage identique pour différents types de  
5 partie fileté de desserrage, ce qui simplifie la fabrication du bouchon et en diminue le prix de revient. On peut aussi superposer deux empreintes identiques séparées par une ligne d'amorce de rupture. La première  
10 partie (2...) peut avoir une forme quelconque, en creux ou en relief, être par exemple fileté.

Il est possible de prévoir avantageusement l'utilisation d'un instrument permettant de retenir la tête (première partie) du bouchon une fois cassée, ou encore un système de maintien de la tête sur le tournevis  
15 empêchant la tête de tomber dans le champ opératoire.

La tête du bouchon peut avoir une géométrie particulière permettant d'assurer un maintien au moyen de serrage, un maintien de la tête cassée, et une mise en place manuelle (Fig. 7). On peut utiliser la première  
20 partie du bouchon comme point d'ancrage d'une instrumentation permettant une liaison entre implants à des fins de correction, ou de distraction, ou de compression. Enfin, contrairement à ce qui est illustré aux dessins, notamment à la figure 4, où les deux empreintes 17 et 7  
25 débouchent dans une chambre intermédiaire 13, il est possible d'obturer cette chambre. Dans ce cas, l'empreinte 7 de la partie de serrage 16 est alors remplacée par la partie débouchante 28.

## REVENDEICATIONS

1. Bouchon fileté (1; 14; 18; 25) de serrage destiné à assurer une liaison entre deux implants d'une instrumentation d'ostéosynthèse, caractérisé en ce qu'il est constitué de deux parties coaxiales (2, 3...), séparées par une ligne (4) d'amorce de rupture, et en ce que chaque partie est pourvue d'une empreinte (6,7; 17,7; 20,23;..) coaxiale à l'autre empreinte, la première partie (2...) étant destinée à permettre le vissage de la seconde partie filetée (3; 16...) sur un implant jusqu'à un couple de rupture prédéterminé entre les deux parties, et l'empreinte formée dans la seconde partie permettant un desserrage éventuel ultérieur de cette dernière.

2. Bouchon selon la revendication 1, caractérisé en ce que ladite seconde partie filetée (3; 16...) est vissée dans un trou taraudé ménagé dans l'un (12) des implants.

3. Bouchon selon la revendication 2, caractérisé en ce qu'un écart déterminé (e) est réservé entre le plan (P) de la ligne de rupture (4) et le début de l'empreinte (7; 23...) de la seconde partie (3; 16; 21...).

4. Bouchon selon la revendication 2, caractérisé en ce que le filetage (5) de la seconde partie (3; 16; 21; 24) s'arrête juste avant la ligne (4) d'amorce de rupture.

5. Bouchon selon la revendication 2, caractérisé en ce que ladite seconde partie filetée (3; 16; 21; 24) est dimensionnée pour être noyée dans l'implant en fin de vissage.

6. Bouchon selon la revendication 2, caractérisé en ce que la ligne d'amorce de rupture (4) est constituée par une saignée de profondeur correspondant

à la valeur prédéterminée du couple de rupture lequel est prévu, ainsi que l'empreinte de desserrage (7; 23) de la seconde partie (3; 16...) pour que ladite empreinte ne puisse résister à un couple de serrage supérieur au couple de rupture.

5 7. Bouchon selon la revendication 2, caractérisé en ce que l'empreinte (7; 20; 22) de la première partie (15; 19; 27) est intérieure.

10 8. Bouchon selon la revendication 7, caractérisé en ce que ladite empreinte (7; 20; 22) est hexalobée.

9. Bouchon selon la revendication 2, caractérisé en ce que l'empreinte de la première partie (2) est extérieure, par exemple polygonale (6).

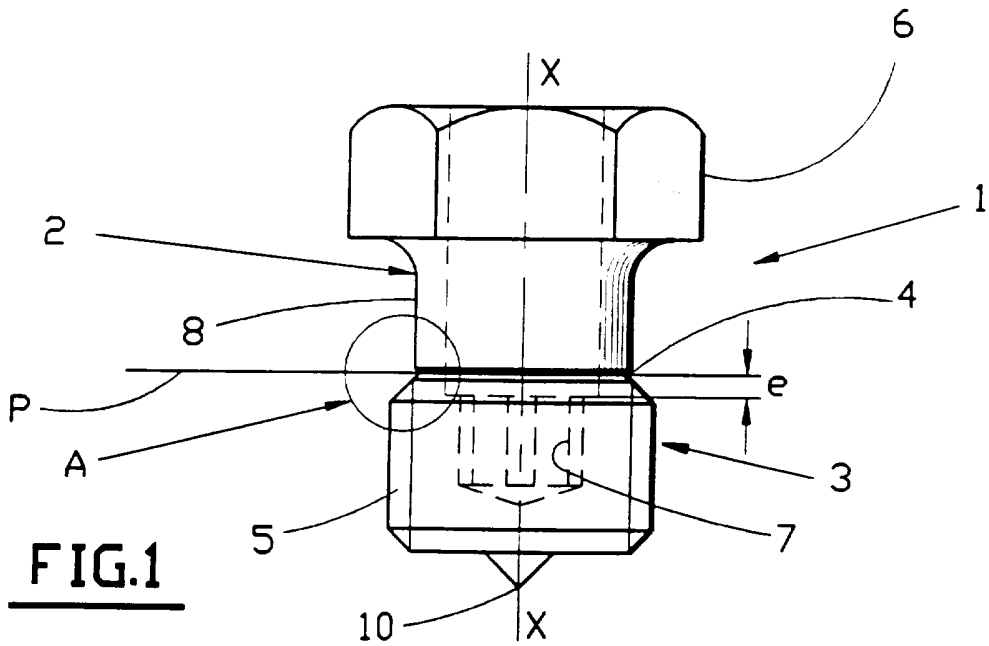
15 10. Bouchon selon la revendication 2, caractérisé en ce que l'empreinte de la seconde partie (3; 16; 21) est intérieure et hexalobée (7).

11. Bouchon (25) selon la revendication 10, caractérisé en ce que l'empreinte (26) est hexagonale.

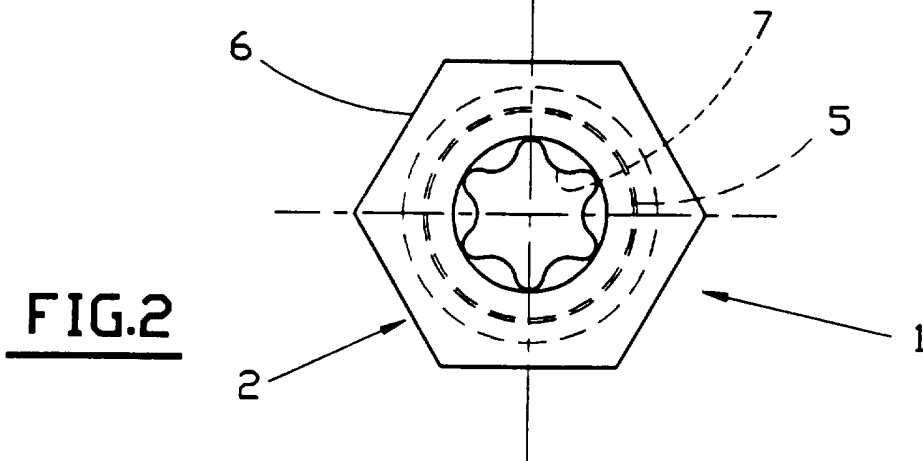
20 12. Bouchon selon la revendication 2, caractérisé en ce que l'empreinte (7;23;26) de ladite seconde partie est borgne ou débouchante sur la face de ladite seconde partie filetée (3; 16...) tournée vers la tige (9) de l'instrumentation.

25 13. Bouchon selon la revendication 1, caractérisé en ce que l'implant sur lequel est vissée ladite seconde partie est une tige filetée (30) d'un dispositif de liaison transversale entre deux tiges longitudinales (31) d'ostéosynthèse, et ladite seconde  
30 partie est un écrou mâle (34) de serrage pourvu d'une empreinte (35) de forme quelconque.

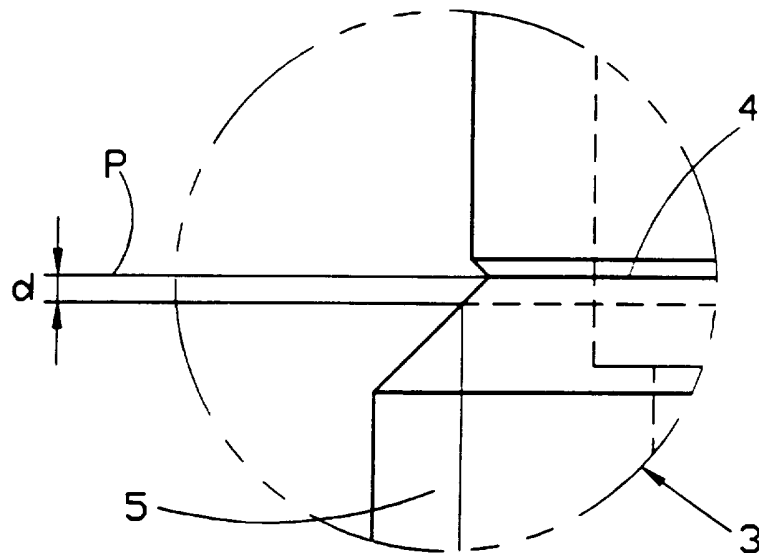
1/6



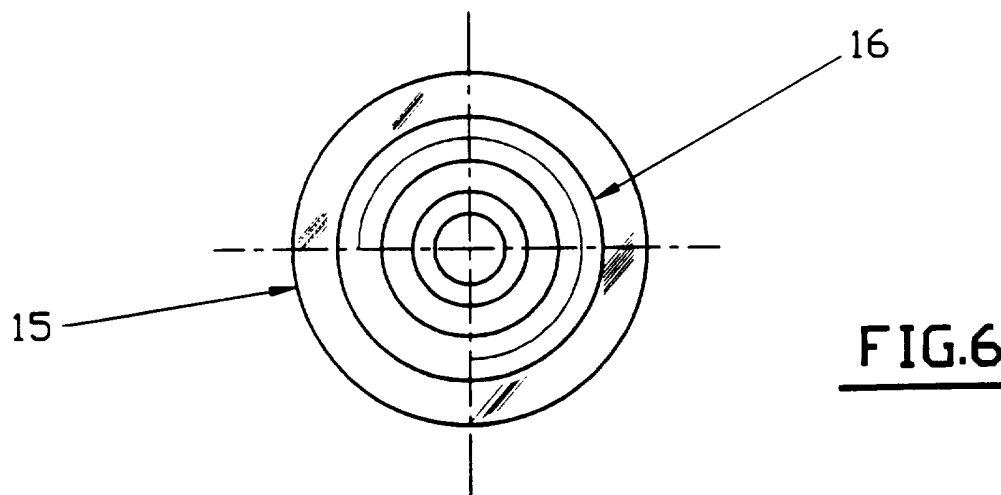
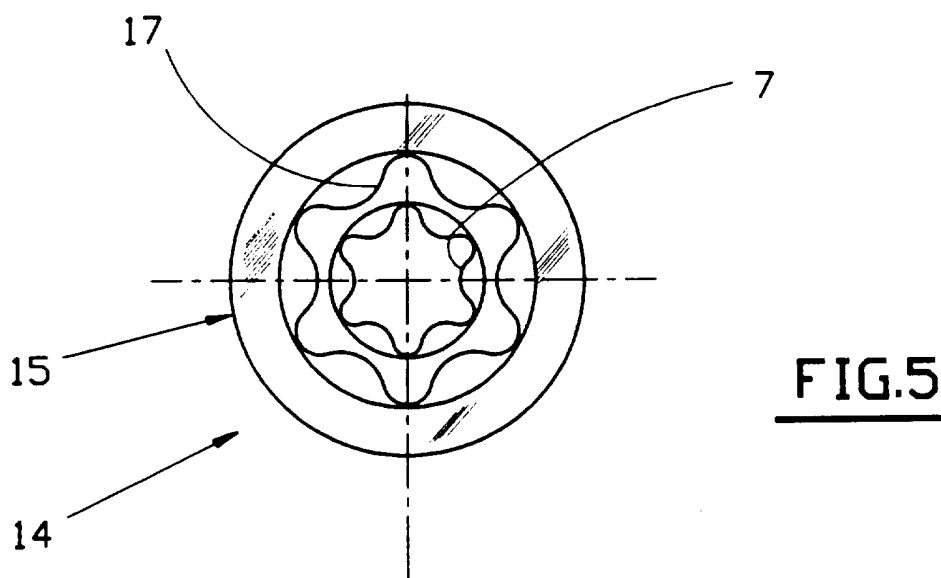
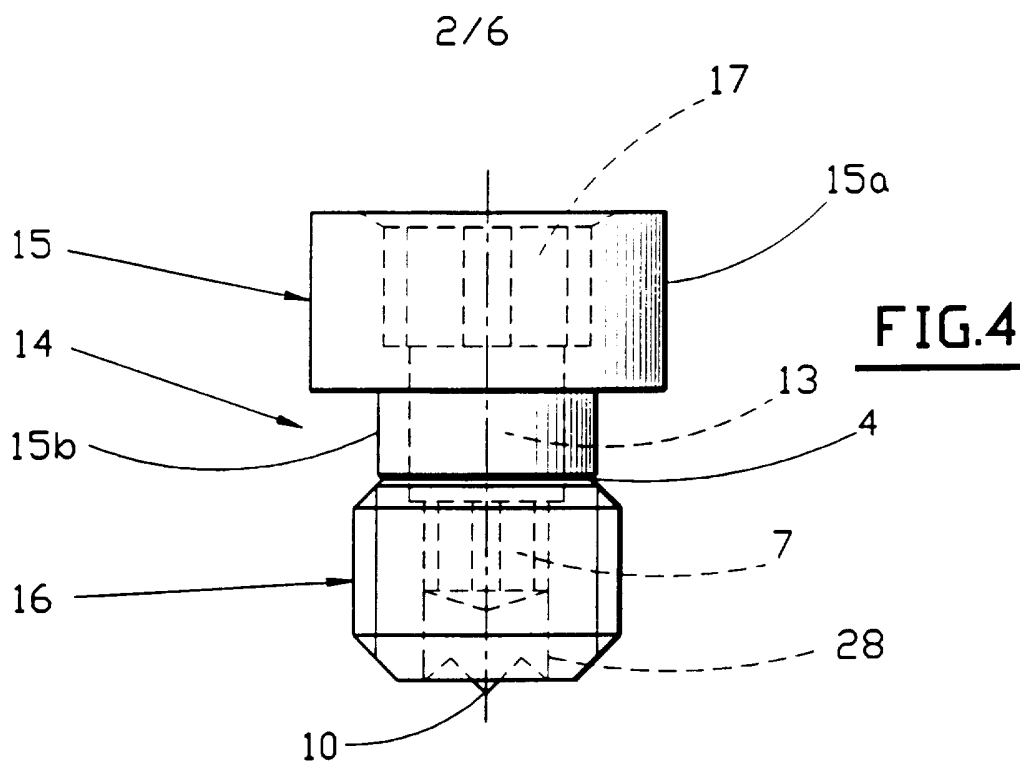
**FIG.1**



**FIG.2**



**FIG.3**



3/6

FIG.7

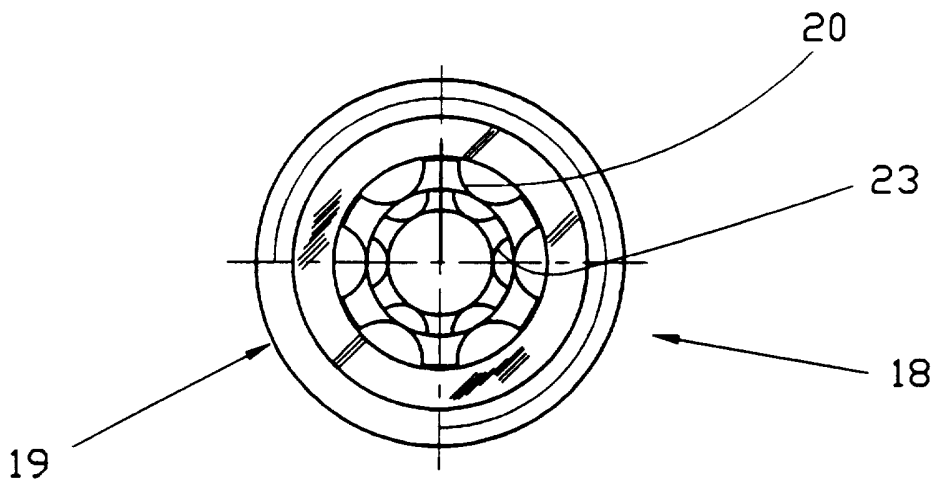
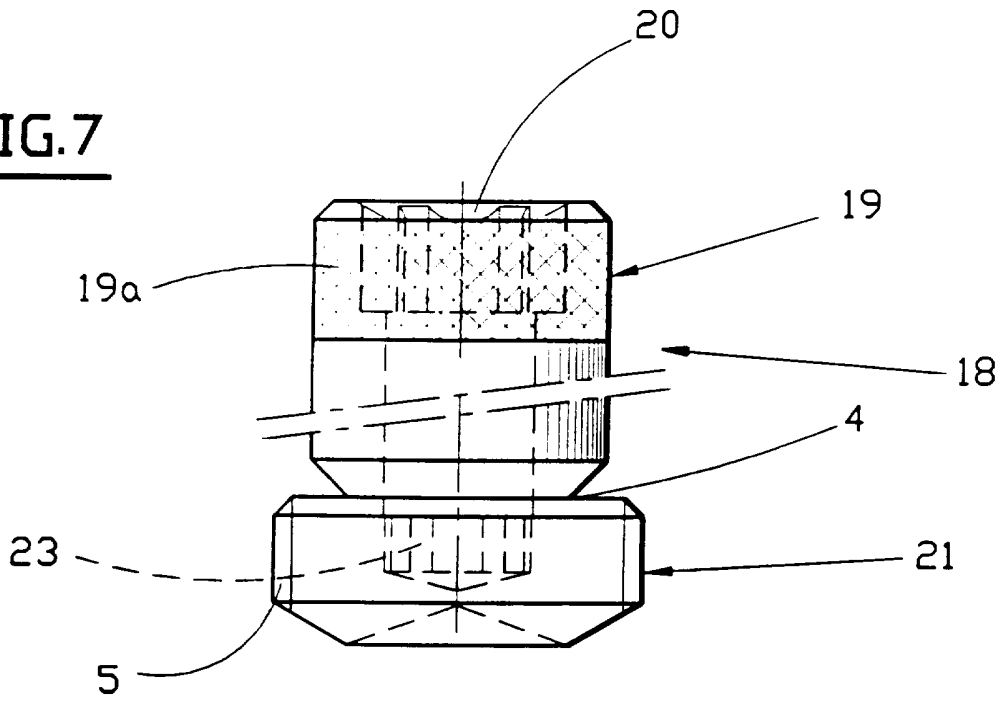
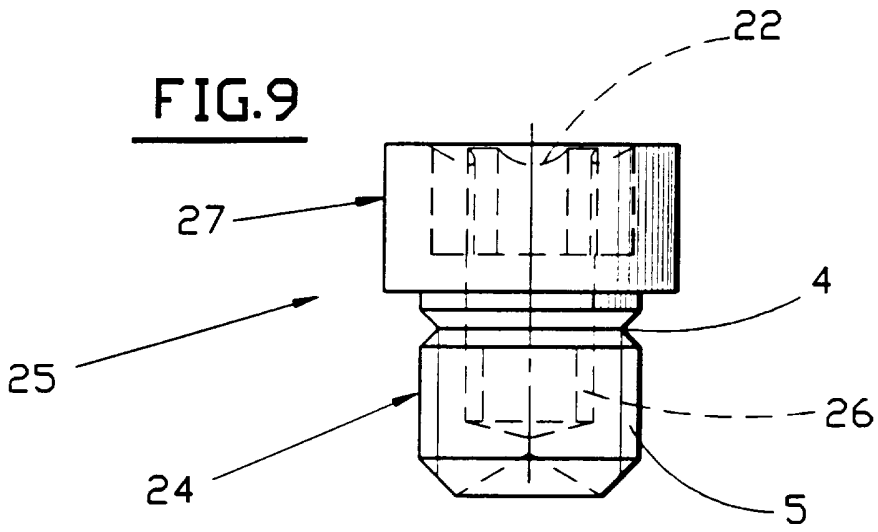


FIG.8

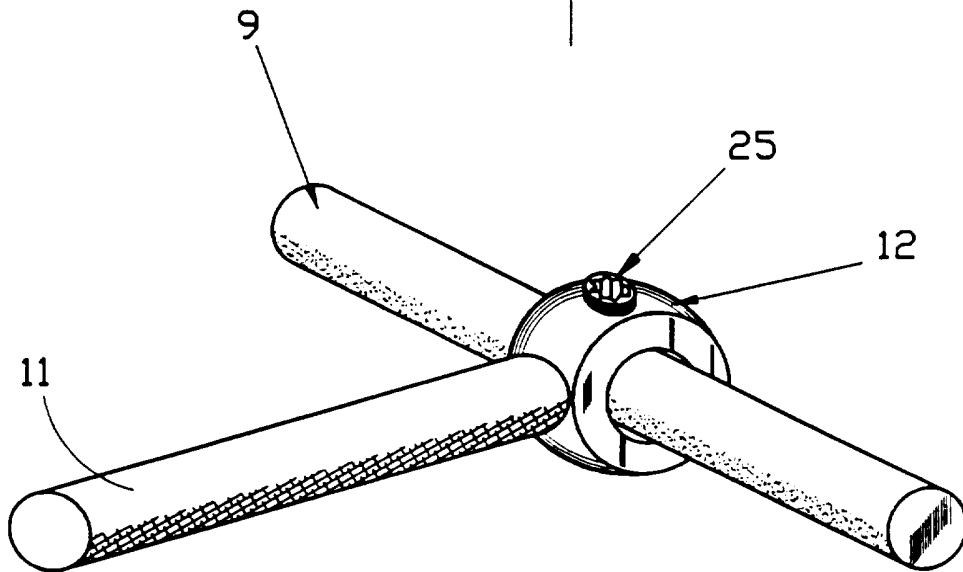
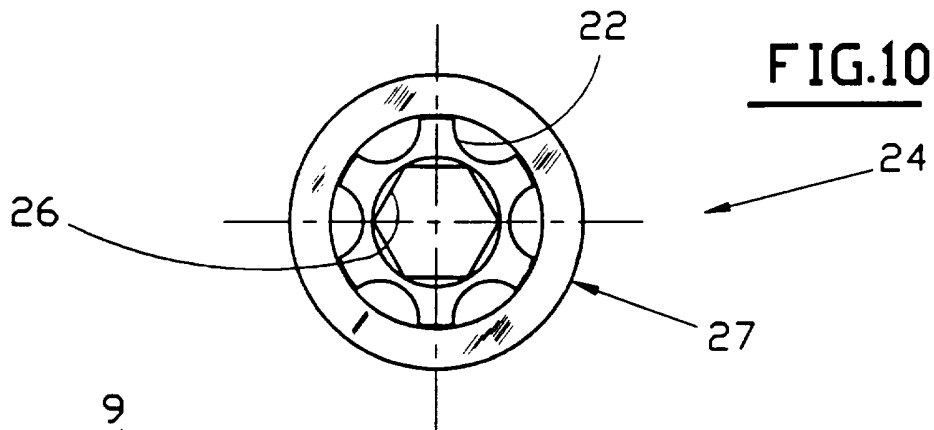


4/6

**FIG.9**



**FIG.10**



**FIG.11**

5/6

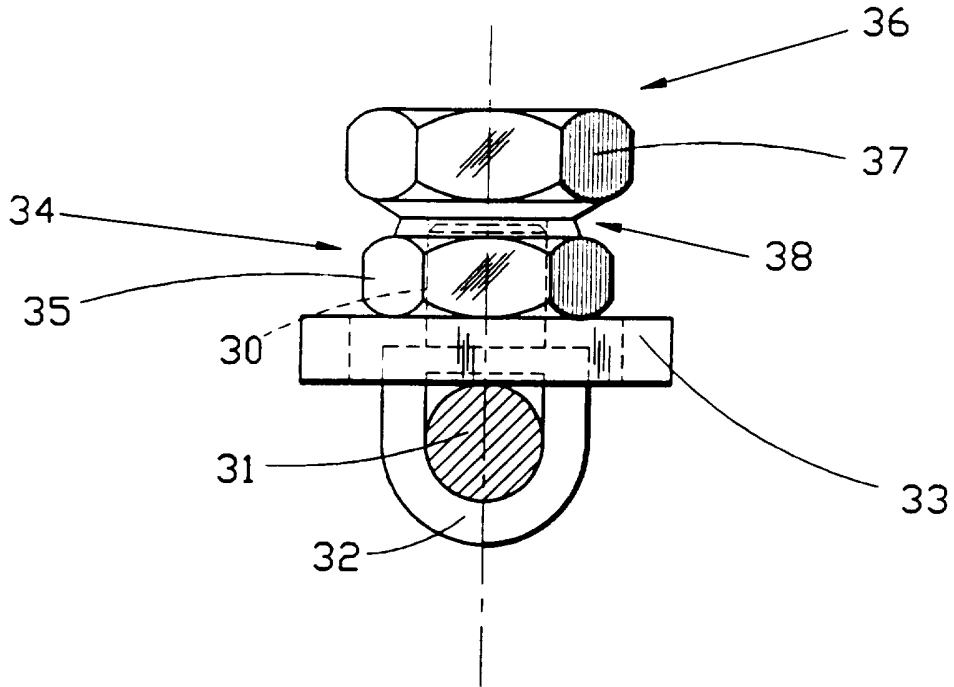


FIG.12

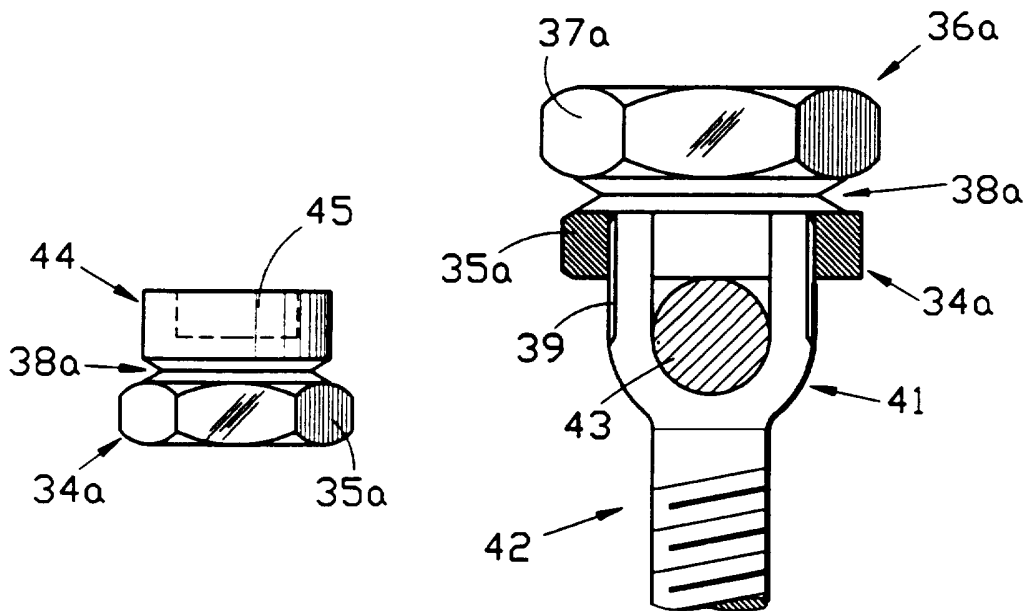


FIG.14

FIG.13

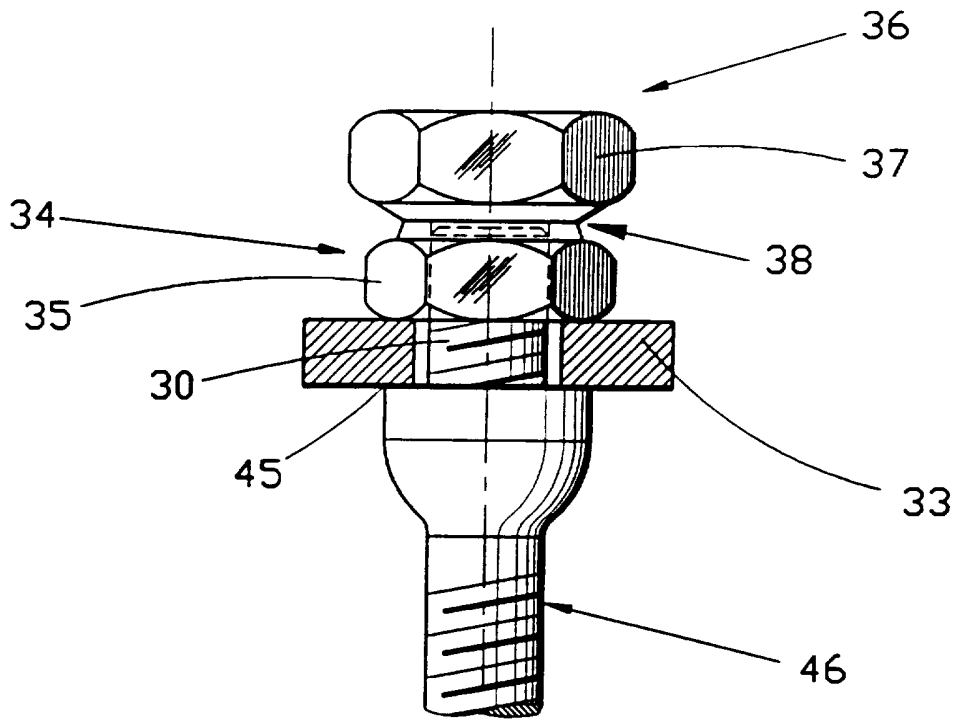


FIG.15

# INTERNATIONAL SEARCH REPORT

International Application No

PCT/FR 95/01115

A. CLASSIFICATION OF SUBJECT MATTER  
 IPC 6 A61B17/84 A61B17/70

According to International Patent Classification (IPC) or to both national classification and IPC

**B. FIELDS SEARCHED**

Minimum documentation searched (classification system followed by classification symbols)  
 IPC 6 A61B

Documentation searched other than minimum documentation to the extent that such documents are included in the fields searched

Electronic data base consulted during the international search (name of data base and, where practical, search terms used)

**C. DOCUMENTS CONSIDERED TO BE RELEVANT**

Category *	Citation of document, with indication, where appropriate, of the relevant passages	Relevant to claim No.
Y	DE,A,36 30 863 (MECRON) 17 March 1988 see column 3, paragraph 4; figure ---	1-3,5-13
Y	WO,A,94 10927 (SOFAMOR DANEK) 26 May 1994 see page 11, paragraph 3 ---	1-3,5-13
A	EP,A,0 172 130 (MECRON) 19 February 1986 see page 9, paragraph 1 - paragraph 2 ---	7,8,10, 11
A	US,A,4 790 297 (LUQUE) 13 December 1988 see column 5, paragraph 6; figures 10,13 ---	1,4,9,10
A	EP,A,0 276 153 (ETHICON) 27 July 1988 see column 3, paragraph 3; figure ---	1
	-/--	

Further documents are listed in the continuation of box C.

Patent family members are listed in annex.

\* Special categories of cited documents :

- \*A\* document defining the general state of the art which is not considered to be of particular relevance
- \*E\* earlier document but published on or after the international filing date
- \*L\* document which may throw doubts on priority claim(s) or which is cited to establish the publication date of another citation or other special reason (as specified)
- \*O\* document referring to an oral disclosure, use, exhibition or other means
- \*P\* document published prior to the international filing date but later than the priority date claimed

- \*T\* later document published after the international filing date or priority date and not in conflict with the application but cited to understand the principle or theory underlying the invention
- \*X\* document of particular relevance; the claimed invention cannot be considered novel or cannot be considered to involve an inventive step when the document is taken alone
- \*Y\* document of particular relevance; the claimed invention cannot be considered to involve an inventive step when the document is combined with one or more other such documents, such combination being obvious to a person skilled in the art.
- \*&\* document member of the same patent family

Date of the actual completion of the international search

2 November 1995

Date of mailing of the international search report

27. 11. 95

Name and mailing address of the ISA

European Patent Office, P.B. 5818 Patentlaan 2  
 NL - 2280 HV Rijswijk  
 Tel. (+ 31-70) 340-2040, Tx. 31 651 epo nl,  
 Fax: (+ 31-70) 340-3016

Authorized officer

Barton, S

**INTERNATIONAL SEARCH REPORT**

International Application No  
PCT/FR 95/01115

C.(Continuation) DOCUMENTS CONSIDERED TO BE RELEVANT		
Category	Citation of document, with indication, where appropriate, of the relevant passages	Relevant to claim No.
A	EP,A,0 348 272 (SOFAMOR) 27 December 1989  see figure 1  ---	5,7,8, 10,11
A	WO,A,94 10944 (SOFAMOR DANEK) 26 May 1994 see figure 3  ---	8,10
A	WO,A,92 03100 (FRIGG) 5 March 1992 see page 9, paragraph 2; figures 1,3,6  ---	13
A	EP,A,0 465 158 (MEHDIAN) 8 January 1992  ---	
A	EP,A,0 195 455 (CODMAN AND SHURTLEFF) 24 September 1986  -----	

# INTERNATIONAL SEARCH REPORT

Information on patent family members

International Application No

PCT/FR 95/01115

Patent document cited in search report	Publication date	Patent family member(s)	Publication date
DE-A-3630863	17-03-88	NONE	
WO-A-9410927	26-05-94	FR-A- 2697744	13-05-94
		AU-B- 5601294	08-06-94
		CA-A- 2149034	26-05-94
		EP-A- 0668749	30-08-95
		NO-A- 951827	23-06-95
EP-A-172130	19-02-86	DE-A- 3434807	19-12-85
US-A-4790297	13-12-88	US-A- 4913134	03-04-90
EP-A-276153	27-07-88	DE-C- 3701765	09-06-88
		AU-B- 607964	21-03-91
		AU-B- 1067488	28-07-88
		GR-B- 1000040	11-05-90
		JP-A- 63272343	09-11-88
EP-A-348272	27-12-89	FR-A- 2633177	29-12-89
		DE-U- 8915443	13-06-90
		JP-A- 2198549	07-08-90
		US-A- 5005562	09-04-91
WO-A-9410944	26-05-94	FR-A- 2697743	13-05-94
		AU-B- 5362994	08-06-94
		CA-A- 2149036	26-05-94
		NO-A- 951793	14-06-95
WO-A-9203100	05-03-92	CH-A- 681853	15-06-93
		DE-D- 59103362	01-12-94
		EP-A- 0496851	05-08-92
		JP-T- 5501671	02-04-93
		US-A- 5261912	16-11-93
EP-A-465158	08-01-92	US-A- 5217497	08-06-93
EP-A-195455	24-09-86	AU-B- 586230	06-07-89
		AU-B- 5502686	25-09-86
		JP-B- 7012339	15-02-95
		JP-A- 61222434	02-10-86

# RAPPORT DE RECHERCHE INTERNATIONALE

Den Internationale No  
PCT/FR 95/01115

**A. CLASSEMENT DE L'OBJET DE LA DEMANDE**  
CIB 6 A61B17/84 A61B17/70

Selon la classification internationale des brevets (CIB) ou a la fois selon la classification nationale et la CIB

**B. DOMAINES SUR LESQUELS LA RECHERCHE A PORTE**

Documentation minimale consultee (systeme de classification suivi des symboles de classement)  
CIB 6 A61B

Documentation consultee autre que la documentation minimale dans la mesure ou ces documents relevent des domaines sur lesquels a porte la recherche

Base de donnees electronique consultee au cours de la recherche internationale (nom de la base de donnees, et si cela est realisable, termes de recherche utilises)

**C. DOCUMENTS CONSIDERES COMME PERTINENTS**

Categorie *	Identification des documents cites, avec, le cas echeant, l'indication des passages pertinents	no. des revendications visees
Y	DE,A,36 30 863 (MECRON) 17 Mars 1988 voir colonne 3, alinéa 4; figure ---	1-3,5-13
Y	WO,A,94 10927 (SOFAMOR DANEK) 26 Mai 1994 voir page 11, alinéa 3 ---	1-3,5-13
A	EP,A,0 172 130 (MECRON) 19 Février 1986 voir page 9, alinéa 1 - alinéa 2 ---	7,8,10, 11
A	US,A,4 790 297 (LUQUE) 13 Décembre 1988 voir colonne 5, alinéa 6; figures 10,13 ---	1,4,9,10
A	EP,A,0 276 153 (ETHICON) 27 Juillet 1988 voir colonne 3, alinéa 3; figure ---	1
	-/--	

Voir la suite du cadre C pour la fin de la liste des documents

Les documents de familles de brevets sont indiqués en annexe

\* Categories speciales de documents cites:

- \*A\* document definissant l'état general de la technique, non considere comme particulierement pertinent
- \*E\* document antérieur, mais publié a la date de dépôt international ou apres cette date
- \*L\* document pouvant jeter un doute sur une revendication de priorite ou cite pour determiner la date de publication d'une autre citation ou pour une raison speciale (telle qu'indiquée)
- \*O\* document se referant a une divulgation orale, a un usage, a une exposition ou tous autres moyens
- \*P\* document publié avant la date de dépôt international, mais postérieurement a la date de priorite revendiquée

- \*T\* document ulterieur publié apres la date de dépôt international ou la date de priorite et n'appartenant pas a l'état de la technique pertinent, mais cite pour comprendre le principe ou la theorie constituant la base de l'invention
- \*X\* document particulierement pertinent; l'invention revendiquée ne peut être considerée comme nouvelle ou comme impliquant une activite inventive par rapport au document considere isolement
- \*Y\* document particulierement pertinent; l'invention revendiquée ne peut être considerée comme impliquant une activite inventive lorsque le document est associe a un ou plusieurs autres documents de même nature, cette combinaison étant evidente pour une personne du metier
- \*&\* document qui fait partie de la même famille de brevets

Date a laquelle la recherche internationale a été effectivement achevée

2 Novembre 1995

Date d'expédition du present rapport de recherche internationale

27. 11. 95

Nom et adresse postale de l'administration chargée de la recherche internationale  
Office Europeen des Brevets, P.B. 5818 Patentlaan 2  
NL - 2280 HV Rijswijk  
Tel. (+ 31-70) 340-2040, Tx. 31 651 epo nl,  
Fax: (+ 31-70) 340-3016

Fonctionnaire autorisé

Barton, S

RAPPORT DE RECHERCHE INTERNATIONALE

Den Internationale No  
PCT/FR 95/01115

C.(suite) DOCUMENTS CONSIDERES COMME PERTINENTS		
Categorie	Identification des documents cites, avec, le cas echeant, l'indication des passages pertinents	no. des revendications visees
A	EP,A,0 348 272 (SOFAMOR) 27 Decembre 1989 voir figure 1 ---	5,7,8, 10,11
A	WO,A,94 10944 (SOFAMOR DANEK) 26 Mai 1994 voir figure 3 ---	8,10
A	WO,A,92 03100 (FRIGG) 5 Mars 1992 voir page 9, alinea 2; figures 1,3,6 ---	13
A	EP,A,0 465 158 (MEHDIAN) 8 Janvier 1992 ---	
A	EP,A,0 195 455 (CODMAN AND SHURTLEFF) 24 Septembre 1986 -----	

1



# RAPPORT DE RECHERCHE INTERNATIONALE

Renseignements relatifs aux membres de familles de brevets

Der : Internationale No  
PCT/FR 95/01115

Document brevet cité au rapport de recherche	Date de publication	Membre(s) de la famille de brevet(s)	Date de publication
DE-A-3630863	17-03-88	AUCUN	
WO-A-9410927	26-05-94	FR-A- 2697744 AU-B- 5601294 CA-A- 2149034 EP-A- 0668749 NO-A- 951827	13-05-94 08-06-94 26-05-94 30-08-95 23-06-95
EP-A-172130	19-02-86	DE-A- 3434807	19-12-85
US-A-4790297	13-12-88	US-A- 4913134	03-04-90
EP-A-276153	27-07-88	DE-C- 3701765 AU-B- 607964 AU-B- 1067488 GR-B- 1000040 JP-A- 63272343	09-06-88 21-03-91 28-07-88 11-05-90 09-11-88
EP-A-348272	27-12-89	FR-A- 2633177 DE-U- 8915443 JP-A- 2198549 US-A- 5005562	29-12-89 13-06-90 07-08-90 09-04-91
WO-A-9410944	26-05-94	FR-A- 2697743 AU-B- 5362994 CA-A- 2149036 NO-A- 951793	13-05-94 08-06-94 26-05-94 14-06-95
WO-A-9203100	05-03-92	CH-A- 681853 DE-D- 59103362 EP-A- 0496851 JP-T- 5501671 US-A- 5261912	15-06-93 01-12-94 05-08-92 02-04-93 16-11-93
EP-A-465158	08-01-92	US-A- 5217497	08-06-93
EP-A-195455	24-09-86	AU-B- 586230 AU-B- 5502686 JP-B- 7012339 JP-A- 61222434	06-07-89 25-09-86 15-02-95 02-10-86