



## (12) 实用新型专利

(10) 授权公告号 CN 201642612 U

(45) 授权公告日 2010. 11. 24

(21) 申请号 201020154025. 4

(22) 申请日 2010. 04. 06

(73) 专利权人 刘晓静

地址 272100 山东省济宁市兖州市兴隆庄镇  
南大桥 2 号济宁市荣复军人医院

(72) 发明人 刘晓静

(51) Int. Cl.

A61G 1/02 (2006. 01)

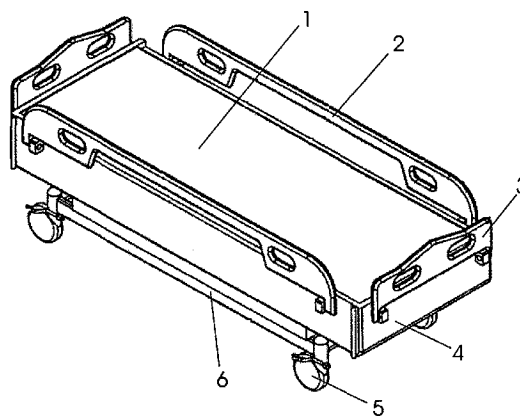
权利要求书 1 页 说明书 2 页 附图 1 页

### (54) 实用新型名称

一种护理转运病床

### (57) 摘要

一种护理转运病床, 涉及有活动式床板、活动侧挡板、活动床头挡板、床体框、万向轮和床体底座组成。床体框是一个整体性长方形的框体, 是本实用新型的主体支撑件。在床体框的下面四个角靠内的位置, 设置有支撑用的支腿, 四个支腿之间用床体底座连接为一个整体, 在支腿的下底端, 设置有接地用的万向轮。在床体框的上面, 设置有平板形式的活动式床板。在床体框上面两长侧边上, 设置有活动侧挡板, 在床体框上面床头和床尾边上, 设置有活动床头挡板。放下两长侧边上的活动侧挡板, 即可将活动式床板作为担架板使用。本实用新型整体结构简单, 操作使用方便, 稳定性好, 可靠性高, 尤其有利于危重病人或者骨伤病人的转运护理, 减轻这一类病人在转运过程中的痛苦。



1. 一种护理转运病床,其特征在于在床体框(4)的下面四个角靠内的位置,设置有支撑用的支腿,四个支腿之间用床体底座(6)连接为一个整体,在支腿的下底端,设置有接地用的万向轮(5);在所说床体框(4)的上面,设置有平板形式的活动式床板(1);在所说床体框(4)上面两长侧边上,设置有活动侧挡板(2),在所说床体框(4)上面床头和床尾边上,设置有活动床头挡板(3)。

## 一种护理转运病床

### 技术领域：

[0001] 本实用新型涉及医院用设备，尤其涉及一种护理转运病床。

### 背景技术：

[0002] 病人的转运，包括从病床向手术台的转运和从手术台向病床的转运，一般都是由护理人员和病人家属共同合作，进行手抬转运。这种转运方式对于那些不宜强烈活动的病人无疑是雪上加霜。有资料显示，已有使用手摇把控制升降和平移的转运车，其升降和平移都要使用手摇把进行控制，显然在急救的条件下既费力又不方便。

### 实用新型内容：

[0003] 本实用新型的目的在于，克服现有技术的不足之处，提供一种护理转运病床，结构简单，操作方便，在转运过程中可以尽可能地减少病人的痛苦，又可以较好地降低护理人员的劳动强度。

[0004] 本实用新型所述的一种护理转运病床，涉及有活动式床板、活动侧挡板、活动床头挡板、床体框、万向轮和床体底座组成。所说的床体框是一个整体性长方形的框体，是本实用新型的主体支撑件。在床体框的下面四个角靠内的位置，设置有支撑用的支腿，四个支腿之间用床体底座连接为一个整体，在支腿的下底端，设置有接地用的万向轮。在所说床体框的上面，设置有平板形式的活动式床板。在所说床体框上面两长侧边上，设置有活动侧挡板，在所说床体框上面床头和床尾边上，设置有活动床头挡板。放下两长侧边上的活动侧挡板，即可将活动式床板作为担架板使用。

[0005] 本实用新型所述的一种护理转运病床，整体结构简单，操作使用方便，稳定性好，可靠性高，尤其有利于危重病人或者骨伤病人的转运护理，减轻这一类病人在转运过程中的痛苦。

### 附图说明：

[0006] 附图 1 是本实用新型所述一种护理转运病床的结构示意图。1- 活动式床板 2- 活动侧挡板 3- 活动床体挡板 4- 床体框 5- 万向轮 6- 床体底座

### 具体实施方式：

[0007] 现参照附图 1，结合实施例说明如下：本实用新型所述的一种护理转运病床，涉及有活动式床板 1、活动侧挡板 2、活动床头挡板 3、床体框 4、万向轮 5 和床体底座 6 组成。所说的床体框 4 是一个整体性长方形的框体，是本实用新型的主体支撑件。在床体框 4 的下面四个角靠内的位置，设置有支撑用的支腿，四个支腿之间用床体底座 6 连接为一个整体，在支腿的下底端，设置有接地用的万向轮 5。在所说床体框 4 的上面，设置有平板形式的活动式床板 1。在所说床体框 4 上面两长侧边上，设置有活动侧挡板 2，在所说床体框 4 上面床头和床尾边上，设置有活动床头挡板 3。放下两长侧边上的活动侧挡板 2，即可将活动式

床板 1 作为担架板使用。本实用新型所述的一种护理转运病床,整体结构简单,操作使用方便,稳定性好,可靠性高,尤其有利于危重病人或者骨伤病人的转运护理,减轻这一类病人在转运过程中的痛苦。

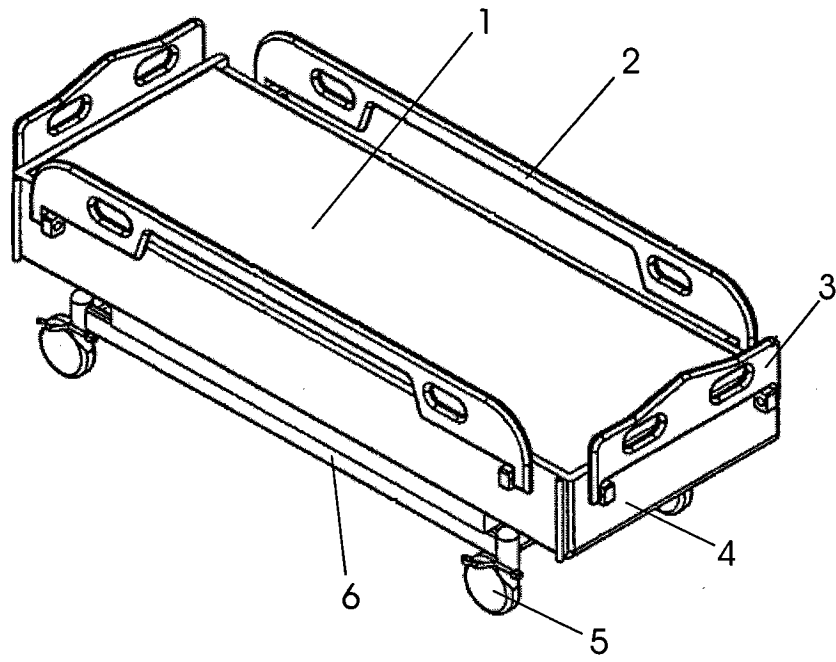


图 1