

(12) DEMANDE INTERNATIONALE PUBLIÉE EN VERTU DU TRAITÉ DE COOPÉRATION
EN MATIÈRE DE BREVETS (PCT)

(19) Organisation Mondiale de la Propriété
Intellectuelle
Bureau international



(43) Date de la publication internationale
8 mai 2003 (08.05.2003)

PCT

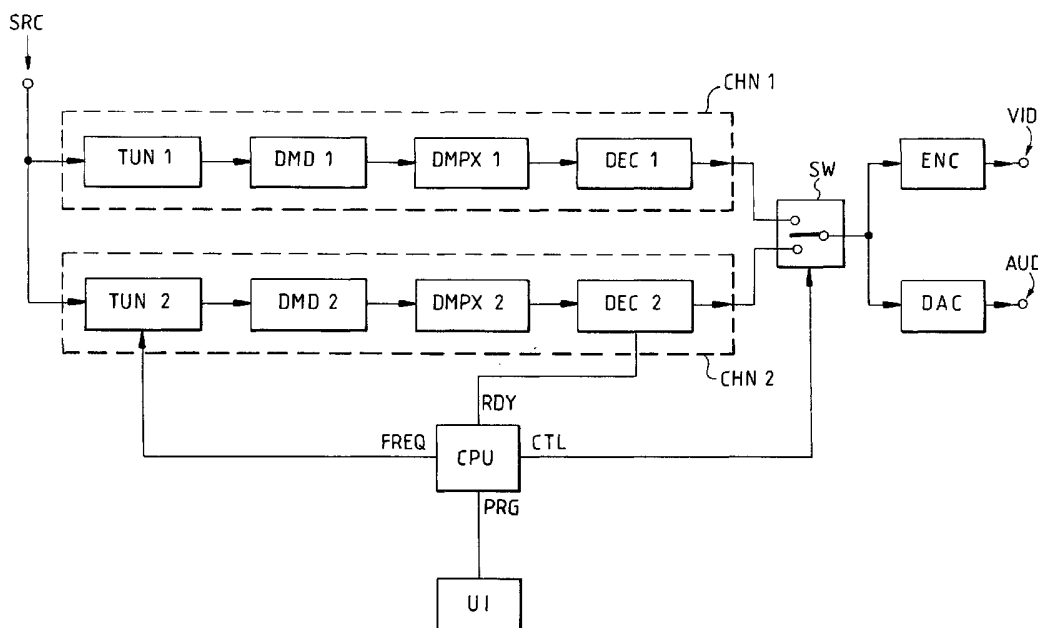
(10) Numéro de publication internationale
WO 03/039139 A1

- (51) Classification internationale des brevets⁷ : H04N 5/44
- (21) Numéro de la demande internationale : PCT/FR02/03560
- (22) Date de dépôt international : 17 octobre 2002 (17.10.2002)
- (25) Langue de dépôt : français
- (26) Langue de publication : français
- (30) Données relatives à la priorité : 01/14252 30 octobre 2001 (30.10.2001) FR
- (71) Déposant (pour tous les États désignés sauf US) : THOMSON LICENSING S.A. [FR/FR]; 46, quai Alphonse le Gallo, F-92100 Boulogne Billancourt (FR).
- (72) Inventeur; et
- (75) Inventeur/Déposant (pour US seulement) : GARAN-DEAU, Philippe [FR/FR]; 35, chemin des Sources, F-78970 Mezieres (FR).
- (74) Mandataire : BONNANS, Arnaud; Thomson Multimedia, 46, quai Alphonse le Gallo, F-92648 Boulogne Billancourt Cedex (FR).
- (81) États désignés (national) : AE, AG, AL, AM, AT, AU, AZ, BA, BB, BG, BR, BY, BZ, CA, CH, CN, CO, CR, CU, CZ, DE, DK, DM, DZ, EC, EE, ES, FI, GB, GD, GE, GH, GM, HR, HU, ID, IL, IN, IS, JP, KE, KG, KP, KR, KZ, LC, LK, LR, LS, LT, LU, LV, MA, MD, MG, MK, MN, MW, MX, MZ, NO, NZ, OM, PH, PL, PT, RO, RU, SD, SE, SG, SI, SK, SL, TJ, TM, TN, TR, TT, TZ, UA, UG, US, UZ, VC, VN, YU, ZA, ZM, ZW.
- (84) États désignés (régional) : brevet ARIPO (GH, GM, KE, LS, MW, MZ, SD, SL, SZ, TZ, UG, ZM, ZW), brevet

[Suite sur la page suivante]

(54) Title: DEVICE FOR RECEIVING VIDEO SIGNALS AND A METHOD OF CONTROLLING ONE SUCH DEVICE

(54) Titre : DISPOSITIF DE RECEPTION DE SIGNAUX VIDEO ET PROCEDE DE COMMANDE D'UN TEL DISPOSITIF



(57) Abstract: The invention relates to a device for receiving video signals comprising a first decoding chain (CHN1), a second decoding chain (CHN2), a video encoder (ENC) and a selection means (SW) which is used selectively to connect the first decoding chain (CHN1) or the second decoding chain (CHN2) to the video encoder (ENC). The invention also relates to a method of controlling one such device.

[Suite sur la page suivante]

WO 03/039139 A1



eurasien (AM, AZ, BY, KG, KZ, MD, RU, TJ, TM), brevet européen (AT, BE, BG, CH, CY, CZ, DE, DK, EE, ES, FI, FR, GB, GR, IE, IT, LU, MC, NL, PT, SE, SK, TR), brevet OAPI (BF, BJ, CF, CG, CI, CM, GA, GN, GQ, GW, ML, MR, NE, SN, TD, TG).

Déclarations en vertu de la règle 4.17 :

- relative à l'identité de l'inventeur (règle 4.17.i) pour toutes les désignations
- relative au droit du déposant de demander et d'obtenir un brevet (règle 4.17.ii) pour les désignations suivantes AE, AG, AL, AM, AT, AU, AZ, BA, BB, BG, BR, BY, BZ, CA, CH, CN, CO, CR, CU, CZ, DE, DK, DM, DZ, EC, EE, ES, FI, GB, GD, GE, GH, GM, HR, HU, ID, IL, IN, IS, JP, KE, KG, KP, KR, KZ, LC, LK, LR, LS, LT, LU, LV, MA, MD, MG, MK, MN, MW, MX, MZ, NO, NZ, OM, PH, PL, PT, RO, RU, SD, SE, SG, SI, SK, SL, TJ, TM, TN, TR, TT, TZ, UA, UG, UZ, VC, VN, YU, ZA, ZM, ZW, brevet ARIPO (GH, GM, KE, LS, MW, MZ, SD, SL, SZ, TZ, UG, ZM, ZW), brevet eurasienn

(AM, AZ, BY, KG, KZ, MD, RU, TJ, TM), brevet européen (AT, BE, BG, CH, CY, CZ, DE, DK, EE, ES, FI, FR, GB, GR, IE, IT, LU, MC, NL, PT, SE, SK, TR), brevet OAPI (BF, BJ, CF, CG, CI, CM, GA, GN, GQ, GW, ML, MR, NE, SN, TD, TG)

- relative à la qualité d'inventeur (règle 4.17.iv) pour US seulement

Publiée :

- avec rapport de recherche internationale
- avant l'expiration du délai prévu pour la modification des revendications, sera republiée si des modifications sont reçues

En ce qui concerne les codes à deux lettres et autres abréviations, se référer aux "Notes explicatives relatives aux codes et abréviations" figurant au début de chaque numéro ordinaire de la Gazette du PCT.

(57) Abrégé : Un dispositif de réception de signaux vidéo avec une première chaîne de décodage (CHN1), une seconde chaîne de décodage (CHN2), un encodeur vidéo (ENC) comprend un moyen de sélection (SW) afin de connecter sélectivement la première chaîne de décodage (CHN1) ou la deuxième chaîne de décodage (CHN2) à l'encodeur vidéo (ENC). Un procédé de commande d'un tel dispositif est également proposé.

DISPOSITIF DE RECEPTION DE SIGNAUX VIDEO ET PROCEDE DE COMMANDE D'UN TEL DISPOSITIF

La présente invention concerne un dispositif de réception de
5 signaux vidéo et un procédé de commande d'un tel dispositif.

Pour assurer leur transport, que ce soit dans l'air ou par câble, les
signaux vidéo sont en général modulés par une porteuse à une fréquence
donnée qui dépend du programme concerné. Le signal vidéo est ensuite
ramené en bande de base par un ensemble syntoniseur – démodulateur,
10 également dénommé *front end*. Différents traitements peuvent ensuite être
effectués sur les signaux reçus par des circuits supplémentaires en fonction
du type de signal utilisé.

Lors du passage d'un programme à un autre (*zapping*) à la
demande de l'utilisateur, le syntoniseur s'aligne sur une nouvelle fréquence
15 de porteuse ce qui entraîne la réception d'un nouveau signal et son
traitement éventuel par les circuits supplémentaires. Dans la pratique, ces
opérations ne sont pas instantanées et un laps de temps notable peut
s'écouler entre la commande de l'utilisateur et la visualisation du nouveau
programme.

20 Si aucune mesure particulière n'est prise, l'écran de visualisation
n'affiche rien ("écran noir") pendant ce laps de temps, ce qui est bien sûr
préjudiciable au confort visuel de l'utilisateur.

Des solutions ont déjà été proposées pour tenter de remédier à
cet inconvénient.

25 Dans les demandes de brevet EP 0 306 704 et JP 2000 032 338,
on propose d'afficher lors du changement de programme une image fixe
issue du programme initial jusqu'à ce que le nouveau programme puisse être
affiché. Dans la demande de brevet EP 0 712 242, on propose d'afficher une
image fixe prédéterminée.

30 Dans la demande de brevet WO 99/16 247, on mémorise des
images de type I (images à codage intra) contenues dans des flux de type
MPEG correspondant à plusieurs programmes ; lors d'un changement de
programme, si le nouveau programme est un programme pour lequel une
image de type I est mémorisée, cette image (fixe) est affichée.

Ces solutions n'améliorent que peu le confort visuel pour l'utilisateur : certes elles remplacent l'écran noir par une image fixe, mais elles n'améliorent en rien la fluidité de l'affichage.

L'invention propose une nouvelle solution pour améliorer le confort visuel de l'utilisateur lors d'un changement de programme : un dispositif de réception de signaux vidéo comprend une première chaîne de décodage, une seconde chaîne de décodage, un encodeur vidéo et un moyen de sélection pour connecter sélectivement la première chaîne de décodage ou la deuxième chaîne de décodage à l'encodeur vidéo.

10 Selon d'autres caractéristiques avantageuses,

- le dispositif comprend un moyen de détection de l'état d'au moins une des première et seconde chaînes de décodage générant une information d'état et un moyen de commande du moyen de sélection en fonction de l'information d'état ;

15 - le dispositif comprend une interface utilisateur apte à transmettre une information de programme au moyen de commande ;

- la première et la seconde chaîne de décodage sont aptes à générer chacune un flux vidéo numérique ;

20 - la première et la seconde chaîne de décodage comprennent chacune un décodeur vidéo ;

- au moins une des première et seconde chaînes de décodage comporte un désembrouilleur.

L'invention propose également un procédé de commande d'un tel dispositif qui comprend les étapes suivantes :

25 - commande du moyen de sélection pour connexion de la première chaîne de décodage à l'encodeur vidéo ;

- réception d'un signal comportant une information de programme ;

30 - commande de la seconde chaîne de décodage pour réception du programme désigné par l'information de programme ;

- maintien de la commande du moyen de sélection pour connexion de la première chaîne de décodage à l'encodeur vidéo tant que la seconde chaîne de décodage ne génère aucun flux vidéo ;

35 - commande du moyen de sélection pour connexion de la seconde chaîne de décodage à l'encodeur vidéo lorsque la seconde chaîne de décodage génère un flux vidéo.

La description d'un exemple de réalisation de l'invention sera faite en référence à la figure 1 qui représente les éléments essentiels d'un décodeur numérique.

Un décodeur numérique est un dispositif de réception de signaux vidéo codés (en général selon la norme MPEG), multiplexés et modulés par une porteuse pour leur transport par câble ou dans l'air (communication satellite ou hertzienne).

Le décodeur numérique dont les éléments principaux sont représentés en figure 1 comporte deux chaînes de décodage CHN1, CHN2.

Chaque chaîne de décodage CHN1, CHN2 est connectée en entrée à une source commune SRC de signaux vidéo, par exemple une antenne ou un câble d'un réseau local.

Chaque chaîne de décodage CHN1, CHN2 comporte un syntoniseur TUN1, TUN2, un démodulateur DMD1, DMD2, un démultiplexeur DMPX1, DMPX2 et un décodeur audio/vidéo DEC1, DEC2 placés en série.

Chaque chaîne de décodage CHN1, CHN2 génère ainsi, à partir des signaux vidéo émis par la source commune SRC, un flux numérique audio/vidéo correspondant au programme associé à la fréquence de syntonisation du syntoniseur TUN1, TUN2. Le flux numérique est par exemple du type 4:2:2 selon la norme CCIR 601.

La sortie de chaque chaîne de décodage CHN1, CHN2 est connectée à une entrée d'un commutateur SW dont la sortie est connectée aux entrées respectives d'une encodeur vidéo ENC et d'un convertisseur numérique-analogique audio DAC.

Le commutateur SW permet de sélectivement connecter la sortie de la première chaîne de décodage CHN1 ou la sortie de la seconde chaîne de décodage CHN2 au convertisseur audio DAC et à l'encodeur vidéo ENC. Le commutateur SW est commandé par un microprocesseur CPU comme expliqué plus loin.

L'encodeur vidéo ENC convertit le flux numérique qu'il reçoit de la première chaîne de décodage CHN1 ou de la seconde chaîne de décodage CHN2 en un signal vidéo analogique. Le signal vidéo analogique est par exemple un signal vidéo composite (CVBS selon le sigle anglo-saxon) ou un signal à trois composantes de couleur RVB (RGB). Ce signal vidéo analogique est mis à disposition de l'utilisateur sur un connecteur VID (par

exemple une/des broche(s) d'une prise Péritel) afin d'être visualisé sur un dispositif d'affichage classique, par exemple un téléviseur.

De manière similaire, le convertisseur audio DAC convertit le flux numérique audio en un signal audio analogique vers un connecteur de sortie
5 AUD, par exemple les broches 1 et 3 d'une prise Péritel.

Le microprocesseur (ici unité centrale) CPU est connecté aux différents éléments du décodeur numérique pour échange d'informations et de commandes avec ceux-ci. Toutefois, pour la clarté de l'exposé, seul les connexions nécessaires à l'explication de l'invention apparaissent sur la
10 figure 1.

Notamment, pour toute connexion entre le microprocesseur CPU et un élément de la seconde chaîne de décodage CHN2, il existe également une connexion correspondante non représentée entre le microprocesseur CPU et l'élément équivalent dans la première chaîne de décodage CHN1.

15 Le microprocesseur CPU commande le commutateur SW par une ligne de commande CTL. Le microprocesseur CPU envoie aussi une information de fréquence *FREQ* au syntoniseur TUN2 de la seconde chaîne de décodage CHN2. Cette information de fréquence *FREQ* est en général un nombre entier traduit en fréquence à recevoir par le syntoniseur TUN2.

20 Le microprocesseur CPU dialogue aussi avec une interface utilisateur UI de laquelle il reçoit notamment une information de programme *PRG*. L'interface utilisateur UI comprend en général un récepteur infrarouge qui reçoit des signaux infrarouge d'une télécommande et les traduit en une information de programme *PROG* compréhensible par le microprocesseur
25 CPU. L'information de programme *PROG* indique le programme (c'est-à-dire le canal ou la chaîne) que l'utilisateur souhaite recevoir.

Le microprocesseur CPU est également connecté au décodeur audio/vidéo DEC2 de la deuxième chaîne de décodage CHN2 qui lui envoie notamment une information d'état *RDY* qui indique si le décodeur
30 audio/vidéo DEC2 est prêt ou non, c'est-à-dire s'il décompresse sans erreur et émet un flux numérique valide ou non. Cette information d'état *RDY* est par exemple un état logiciel du pilote (ou *driver*) qui gère le décodeur audio/vidéo DEC2.

Une phase de changement de programme comme proposée par
35 l'invention va à présent être décrite.

On suppose pour l'explication que le commutateur SW relie la première chaîne de décodage CHN1 (plus précisément son décodeur audio/vidéo DEC1) au convertisseur audio DAC et à l'encodeur vidéo ENC. Le décodeur numérique génère donc sur ses sorties vidéo VID et audio AUD des signaux analogiques d'un programme correspondant à la fréquence reçue par le syntoniseur TUN1.

La phase de changement de programme (*zapping*) est initiée par la réception d'une information de programme PRG par le microprocesseur. Dans l'exemple décrit ici, l'information de programme PRG provient d'une interface utilisateur UI (par exemple, à l'origine, d'une télécommande manipulée par l'utilisateur). L'invention n'est toutefois pas limitée à cet exemple : l'information de programme PRG pourrait également provenir d'un autre appareil vidéo, tel qu'un enregistreur vidéo pré-programmé qui indique au décodeur numérique le programme à recevoir par ce dernier afin d'être enregistré dans l'enregistreur.

Le microprocesseur CPU traduit ensuite l'information de programme PRG en une information de fréquence FREQ au moyen d'une table de correspondance stockée dans une mémoire (non représentée) associée au microprocesseur CPU.

L'information de fréquence FREQ est alors envoyée au syntoniseur TUN2 de la seconde chaîne de décodage CHN2. Le syntoniseur TUN2 va rechercher un signal à la fréquence indiquée par l'information de fréquence FREQ, ce qui n'est pas nécessairement immédiat.

Une fois que le syntoniseur TUN2 reçoit correctement le signal désiré (*i.e.* lorsque que le syntoniseur TUN2 a accroché), le signal vidéo reçu est transmis à travers les autres éléments de la seconde chaîne de décodage CHN2, à savoir le démodulateur DMD2, le démultiplexeur DMPX2 et le décodeur audio/vidéo DEC2. Chaque élément, et de façon notable le décodeur audio/vidéo DEC2, ne génère des signaux valides en sortie qu'après un certain laps de temps par rapport à la réception des signaux en entrée.

Selon une variante possible, un désembrouilleur est introduit dans chaque chaîne de décodage entre le démultiplexeur et le décodeur audio/vidéo. La mise en œuvre du désembrouilleur nécessite également un certain laps de temps puisqu'il est nécessaire de récupérer les clefs cryptées

dans le flux puis d'effectuer un calcul numérique pour pouvoir désembrouiller les flux audio et vidéo.

Il est important de remarquer que, tant que le décodeur audio/vidéo DEC2 ne génère pas un flux numérique valide en sortie et qu'ainsi l'information d'état RDY indique que le décodeur audio/vidéo DEC2 n'est pas prêt, la commande du microprocesseur CPU au commutateur SW est maintenue (telle qu'elle était avant la phase de changement de programme) : le commutateur SW connecte la première chaîne de décodage CHN1 au convertisseur audio DAC et à l'encodeur vidéo ENC.

Pendant tout le début de la phase de changement de programme, tant que le décodeur audio/vidéo DEC2 de la seconde chaîne CHN2 n'est pas prêt, le décodeur numérique continue donc à générer sur ses sorties vidéo VID et audio AUD des signaux analogiques correspondant au programme reçu par la première chaîne de décodage CHN1.

Lorsque le décodeur audio/vidéo DEC2 de la deuxième chaîne de décodage CHN2 génère un flux numérique valide en sortie, l'information d'état RDY indique que le décodeur audio/vidéo DEC2 est prêt. Quand le microprocesseur CPU reçoit cette information d'état RDY "prêt", il modifie sa commande CTL au commutateur SW afin que celui-ci connecte la seconde chaîne de décodage CHN2 (et précisément la sortie de son décodeur audio/vidéo DEC2) au convertisseur audio DAC et à l'encodeur vidéo ENC.

A partir de ce moment, le décodeur numérique génère donc sur ses sorties audio AUD et vidéo VID des signaux analogiques qui correspondent au programme reçu par la seconde chaîne de décodage CHN2.

Le changement de programme est donc effectué.

Le prochain changement de programme pourra bien sûr être effectué de manière similaire au changement de programme décrit ci-dessus en inversant le rôle de la première et de la seconde chaîne de décodage.

L'invention n'est bien sûr pas limitée à l'exemple décrit ci-dessus.

Par ailleurs, pour alléger les figures, les connexions entre les différents éléments sont représentés par un trait simple même lorsqu'il s'agit dans la pratique de plusieurs connexions parallèles (bus).

REVENDICATIONS

- 5 1. Dispositif de réception de signaux vidéo comprenant :
- une première chaîne de décodage (CHN1) ;
 - une seconde chaîne de décodage (CHN2) ;
 - un encodeur vidéo (ENC) ;
 - un moyen de sélection (SW) pour connecter sélectivement la
- 10 première chaîne de décodage (CHN1) ou la deuxième chaîne de décodage (CHN2) à l'encodeur vidéo (ENC).
2. Dispositif selon la revendication 1, comprenant :
- un moyen de détection (CPU) de l'état d'au moins une des
- 15 première et seconde chaînes de décodage (CHN1, CHN2) générant une information d'état (RDY) ;
- un moyen de commande (CPU, CTL) du moyen de sélection (SW) en fonction de l'information d'état (RDY).
3. Dispositif selon la revendication 2, comprenant une interface
- 20 utilisateur (UI) apte à transmettre une information de programme (PRG) au moyen de commande (CPU).
4. Dispositif selon l'une des revendications 1 à 3, dans lequel la
- 25 première et la seconde chaîne de décodage (CHN1, CHN2) sont aptes à générer chacune un flux vidéo numérique.
5. Dispositif selon l'une des revendications 1 à 3, dans lequel la
- première et la seconde chaîne de décodage (CHN1, CHN2) comprennent
- 30 chacune un décodeur vidéo (DEC1, DEC2).
6. Dispositif selon l'une des revendications précédentes, dans
- lequel au moins une des première et seconde chaînes de décodage (CHN1,
- CHN2) comporte un désembrouilleur.
- 35 7. Procédé de commande d'un dispositif selon la revendication 1,
- comprenant les étapes suivantes :

- commande du moyen de sélection (SW) pour connexion de la première chaîne de décodage (CHN1) à l'encodeur vidéo (ENC) ;

- réception d'un signal comportant une information de programme (PRG) ;

5 - commande de la seconde chaîne de décodage (CHN2) pour réception du programme désigné par l'information de programme (PRG) ;

- maintien de la commande du moyen de sélection (SW) pour connexion de la première chaîne de décodage (CHN1) à l'encodeur vidéo (ENC) tant que la seconde chaîne de décodage (CHN2) ne génère aucun flux vidéo ;

10

- commande du moyen de sélection (SW) pour connexion de la seconde chaîne de décodage (CHN2) à l'encodeur vidéo (ENC) lorsque la seconde chaîne de décodage (CHN2) génère un flux vidéo.

15

8. Procédé de commande d'un dispositif selon la revendication 2, comprenant les étapes suivantes :

- commande du moyen de sélection (SW) pour connexion de la première chaîne de décodage (CHN1) à l'encodeur vidéo (ENC) ;

- réception d'un signal comportant une information de programme (PRG) ;

20

- commande de la seconde chaîne de décodage (CHN2) pour réception du programme désigné par l'information de programme (PRG) ;

- maintien de la commande du moyen de sélection (SW) pour connexion de la première chaîne de décodage (CHN1) à l'encodeur vidéo (ENC) tant que l'information d'état (RDY) du moyen de détection (CPU) indique que la seconde chaîne de décodage (CHN2) ne génère aucun flux vidéo ;

25

- commande du moyen de sélection (SW) pour connexion de la seconde chaîne de décodage (CHN2) à l'encodeur vidéo (ENC) lorsque l'information d'état (RDY) du moyen de détection (CPU) indique que la seconde chaîne de décodage (CHN2) génère un flux vidéo.

30

9. Procédé de commande d'un dispositif selon la revendication 3, comprenant les étapes suivantes :

- commande du moyen de sélection (SW) pour connexion de la première chaîne de décodage (CHN1) à l'encodeur vidéo (ENC) ;

35

- réception de l'information de programme (PRG) de l'interface utilisateur (UI) ;

- commande de la seconde chaîne de décodage (CHN2) pour réception du programme désigné par l'information de programme (PRG) ;

5 - maintien de la commande du moyen de sélection (SW) pour connexion de la première chaîne de décodage (CHN1) à l'encodeur vidéo (ENC) tant que l'information d'état (RDY) du moyen de détection (CPU) indique que la seconde chaîne de décodage (CHN2) ne génère aucun flux vidéo ;

10 - commande du moyen de sélection (SW) pour connexion de la seconde chaîne de décodage (CHN2) à l'encodeur vidéo (ENC) lorsque l'information d'état (RDY) du moyen de détection (CPU) indique que la seconde chaîne de décodage (CHN2) génère un flux vidéo.

15

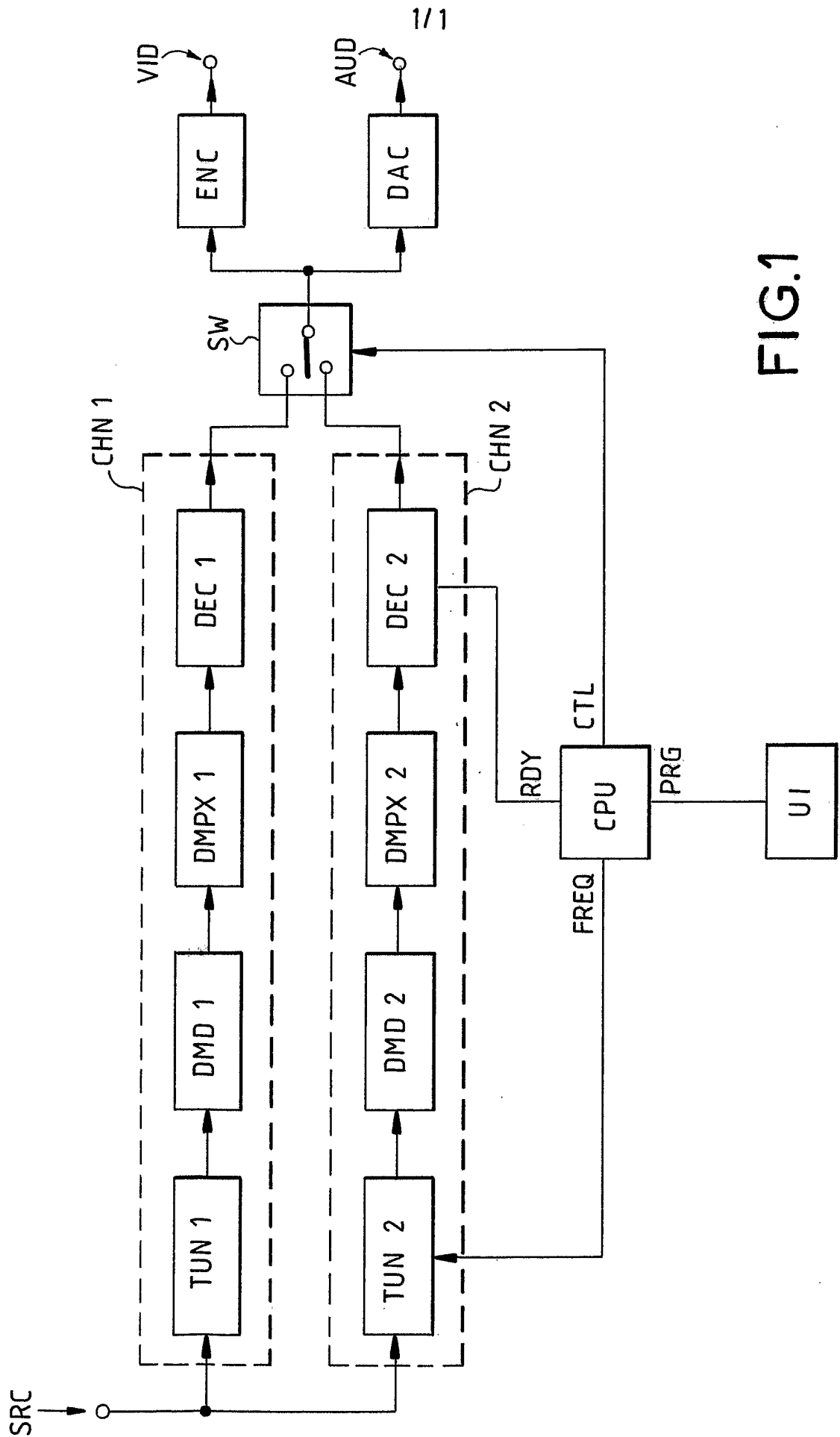


FIG. 1

INTERNATIONAL SEARCH REPORT

International Application No
PCT/FR 02/03560

A. CLASSIFICATION OF SUBJECT MATTER
IPC 7 H04N5/44

According to International Patent Classification (IPC) or to both national classification and IPC

B. FIELDS SEARCHED

Minimum documentation searched (classification system followed by classification symbols)
IPC 7 H04N

Documentation searched other than minimum documentation to the extent that such documents are included in the fields searched

Electronic data base consulted during the international search (name of data base and, where practical, search terms used)

EPO-Internal, PAJ, WPI Data

C. DOCUMENTS CONSIDERED TO BE RELEVANT

Category °	Citation of document, with indication, where appropriate, of the relevant passages	Relevant to claim No.
X	PATENT ABSTRACTS OF JAPAN vol. 1999, no. 04, 30 April 1999 (1999-04-30) & JP 11 027102 A (SAMSUNG ELECTRON CO LTD), 29 January 1999 (1999-01-29)	1-5
A	abstract	7-9
P, X	& US 6 334 217 A (KIM) 25 December 2001 (2001-12-25)	1-5
A	column 10, line 45 column 1, line 64 -column 4, line 37; figures 1-2B	7-9
X	--- WO 00 16544 A (ACTV INC) 23 March 2000 (2000-03-23)	1-5
A	page 6, line 9 -page 7, line 7 page 19, line 30 -page 20, line 19; figure 4	7-9
	--- -/--	



Further documents are listed in the continuation of box C.



Patent family members are listed in annex.

° Special categories of cited documents :

- *A* document defining the general state of the art which is not considered to be of particular relevance
- *E* earlier document but published on or after the international filing date
- *L* document which may throw doubts on priority claim(s) or which is cited to establish the publication date of another citation or other special reason (as specified)
- *O* document referring to an oral disclosure, use, exhibition or other means
- *P* document published prior to the international filing date but later than the priority date claimed

- *T* later document published after the international filing date or priority date and not in conflict with the application but cited to understand the principle or theory underlying the invention
- *X* document of particular relevance; the claimed invention cannot be considered novel or cannot be considered to involve an inventive step when the document is taken alone
- *Y* document of particular relevance; the claimed invention cannot be considered to involve an inventive step when the document is combined with one or more other such documents, such combination being obvious to a person skilled in the art.
- *&* document member of the same patent family

Date of the actual completion of the international search

6 March 2003

Date of mailing of the international search report

13/03/2003

Name and mailing address of the ISA

European Patent Office, P.B. 5818 Patentlaan 2
NL - 2280 HV Rijswijk
Tel. (+31-70) 340-2040, Tx. 31 651 epo nl,
Fax: (+31-70) 340-3016

Authorized officer

Fuchs, P

INTERNATIONAL SEARCH REPORT

International Application No
PCT/FR 02/03560

C.(Continuation) DOCUMENTS CONSIDERED TO BE RELEVANT

Category °	Citation of document, with indication, where appropriate, of the relevant passages	Relevant to claim No.
X	US 5 933 192 A (CROSBY JEFFREY W ET AL) 3 August 1999 (1999-08-03)	1-5
A	abstract column 2, line 45 -column 4, line 19; figure 1 column 6, line 12 - line 48 ---	7-9
A	WO 99 16247 A (SARNOFF CORP) 1 April 1999 (1999-04-01) cited in the application abstract page 2, line 3 -page 3, line 18 page 5, line 4 -page 6, line 13; figure 1 ---	1-3,7-9
A	PATENT ABSTRACTS OF JAPAN vol. 1999, no. 02, 26 February 1999 (1999-02-26) & JP 10 294930 A (YAMAHA CORP), 4 November 1998 (1998-11-04) abstract -----	1-5,7-9

INTERNATIONAL SEARCH REPORT

International Application No
PCT/FR 02/03560

Patent document cited in search report	Publication date	Patent family member(s)	Publication date
JP 11027102	A	29-01-1999	CN 1203482 A 30-12-1998
			JP 3007068 B2 07-02-2000
			US 6334217 B1 25-12-2001
WO 0016544	A	23-03-2000	AU 1831099 A 03-04-2000
			CA 2343733 A1 23-03-2000
			CN 1310919 T 29-08-2001
			EP 1273175 A2 08-01-2003
			GB 2349289 A , B 25-10-2000
			GB 2356516 A , B 23-05-2001
			GB 2356517 A , B 23-05-2001
			GB 2356518 A , B 23-05-2001
			HK 1032499 A1 02-08-2002
			WO 0016544 A2 23-03-2000
			US 2002129374 A1 12-09-2002
			US 2001013123 A1 09-08-2001
			US 5933192
WO 9916247	A	01-04-1999	US 6118498 A 12-09-2000
			AU 9585498 A 12-04-1999
			AU 9588198 A 12-04-1999
			AU 9588298 A 12-04-1999
			AU 9670698 A 12-04-1999
			AU 9778898 A 12-04-1999
			CN 1302506 T 04-07-2001
			CN 1299562 T 13-06-2001
			EP 1025537 A1 09-08-2000
			EP 1025709 A1 09-08-2000
			EP 1025697 A1 09-08-2000
			EP 1055325 A1 29-11-2000
			EP 1025692 A2 09-08-2000
			JP 2001517879 T 09-10-2001
			JP 2002517109 T 11-06-2002
			JP 2001517904 T 09-10-2001
			JP 2001517906 T 09-10-2001
			US 5933195 A 03-08-1999
			US 6122400 A 19-09-2000
			US 6057889 A 02-05-2000
			US 6118486 A 12-09-2000
			US 5987180 A 16-11-1999
			WO 9916011 A1 01-04-1999
WO 9916243 A1 01-04-1999			
WO 9916242 A1 01-04-1999			
WO 9916012 A1 01-04-1999			
WO 9916253 A1 01-04-1999			
WO 9916247 A1 01-04-1999			
WO 9916235 A2 01-04-1999			
US 2002176506 A1 28-11-2002			
JP 10294930	A	04-11-1998	NONE

A. CLASSEMENT DE L'OBJET DE LA DEMANDE CIB 7 H04N5/44		
Selon la classification internationale des brevets (CIB) ou à la fois selon la classification nationale et la CIB		
B. DOMAINES SUR LESQUELS LA RECHERCHE A PORTE Documentation minimale consultée (système de classification suivi des symboles de classement) CIB 7 H04N		
Documentation consultée autre que la documentation minimale dans la mesure où ces documents relèvent des domaines sur lesquels a porté la recherche		
Base de données électronique consultée au cours de la recherche internationale (nom de la base de données, et si réalisable, termes de recherche utilisés) EPO-Internal, PAJ, WPI Data		
C. DOCUMENTS CONSIDERES COMME PERTINENTS		
Catégorie °	Identification des documents cités, avec, le cas échéant, l'indication des passages pertinents	no. des revendications visées
X	PATENT ABSTRACTS OF JAPAN vol. 1999, no. 04, 30 avril 1999 (1999-04-30) & JP 11 027102 A (SAMSUNG ELECTRON CO LTD), 29 janvier 1999 (1999-01-29)	1-5
A	abrégé	7-9
P, X	& US 6 334 217 A (KIM) 25 décembre 2001 (2001-12-25)	1-5
A	colonne 10, ligne 45 colonne 1, ligne 64 -colonne 4, ligne 37; figures 1-2B	7-9
X	--- WO 00 16544 A (ACTV INC) 23 mars 2000 (2000-03-23)	1-5
A	page 6, ligne 9 -page 7, ligne 7 page 19, ligne 30 -page 20, ligne 19; figure 4	7-9
	--- -/--	
<input checked="" type="checkbox"/> Voir la suite du cadre C pour la fin de la liste des documents <input checked="" type="checkbox"/> Les documents de familles de brevets sont indiqués en annexe		
° Catégories spéciales de documents cités:		
A document définissant l'état général de la technique, non considéré comme particulièrement pertinent *E* document antérieur, mais publié à la date de dépôt international ou après cette date *L* document pouvant jeter un doute sur une revendication de priorité ou cité pour déterminer la date de publication d'une autre citation ou pour une raison spéciale (telle qu'indiquée) *O* document se référant à une divulgation orale, à un usage, à une exposition ou tous autres moyens *P* document publié avant la date de dépôt international, mais postérieurement à la date de priorité revendiquée *T* document ultérieur publié après la date de dépôt international ou la date de priorité et n'appartenant pas à l'état de la technique pertinent, mais cité pour comprendre le principe ou la théorie constituant la base de l'invention *X* document particulièrement pertinent; l'invention revendiquée ne peut être considérée comme nouvelle ou comme impliquant une activité inventive par rapport au document considéré isolément *Y* document particulièrement pertinent; l'invention revendiquée ne peut être considérée comme impliquant une activité inventive lorsque le document est associé à un ou plusieurs autres documents de même nature, cette combinaison étant évidente pour une personne du métier *&* document qui fait partie de la même famille de brevets		
Date à laquelle la recherche internationale a été effectivement achevée 6 mars 2003		Date d'expédition du présent rapport de recherche internationale 13/03/2003
Nom et adresse postale de l'administration chargée de la recherche internationale Office Européen des Brevets, P.B. 5818 Patentlaan 2 NL - 2280 HV Rijswijk Tel. (+31-70) 340-2040, Tx. 31 651 epo nl, Fax: (+31-70) 340-3016		Fonctionnaire autorisé Fuchs, P

C.(suite) DOCUMENTS CONSIDERES COMME PERTINENTS		
Catégorie	Identification des documents cités, avec, le cas échéant, l'indication des passages pertinents	no. des revendications visées
X	US 5 933 192 A (CROSBY JEFFREY W ET AL) 3 août 1999 (1999-08-03)	1-5
A	abrégé colonne 2, ligne 45 - colonne 4, ligne 19; figure 1 colonne 6, ligne 12 - ligne 48	7-9
A	WO 99 16247 A (SARNOFF CORP) 1 avril 1999 (1999-04-01) cité dans la demande abrégé page 2, ligne 3 - page 3, ligne 18 page 5, ligne 4 - page 6, ligne 13; figure 1	1-3,7-9
A	PATENT ABSTRACTS OF JAPAN vol. 1999, no. 02, 26 février 1999 (1999-02-26) & JP 10 294930 A (YAMAHA CORP), 4 novembre 1998 (1998-11-04) abrégé	1-5,7-9

RAPPORT DE RECHERCHE INTERNATIONALE

Demande internationale No
PCT/FR 02/03560

Document brevet cité au rapport de recherche		Date de publication	Membre(s) de la famille de brevet(s)		Date de publication
JP 11027102	A	29-01-1999	CN	1203482 A	30-12-1998
			JP	3007068 B2	07-02-2000
			US	6334217 B1	25-12-2001

WO 0016544	A	23-03-2000	AU	1831099 A	03-04-2000
			CA	2343733 A1	23-03-2000
			CN	1310919 T	29-08-2001
			EP	1273175 A2	08-01-2003
			GB	2349289 A ,B	25-10-2000
			GB	2356516 A ,B	23-05-2001
			GB	2356517 A ,B	23-05-2001
			GB	2356518 A ,B	23-05-2001
			HK	1032499 A1	02-08-2002
			WO	0016544 A2	23-03-2000
			US	2002129374 A1	12-09-2002
			US	2001013123 A1	09-08-2001

US 5933192	A	03-08-1999	AUCUN		

WO 9916247	A	01-04-1999	US	6118498 A	12-09-2000
			AU	9585498 A	12-04-1999
			AU	9588198 A	12-04-1999
			AU	9588298 A	12-04-1999
			AU	9670698 A	12-04-1999
			AU	9778898 A	12-04-1999
			CN	1302506 T	04-07-2001
			CN	1299562 T	13-06-2001
			EP	1025537 A1	09-08-2000
			EP	1025709 A1	09-08-2000
			EP	1025697 A1	09-08-2000
			EP	1055325 A1	29-11-2000
			EP	1025692 A2	09-08-2000
			JP	2001517879 T	09-10-2001
			JP	2002517109 T	11-06-2002
			JP	2001517904 T	09-10-2001
			JP	2001517906 T	09-10-2001
			US	5933195 A	03-08-1999
			US	6122400 A	19-09-2000
			US	6057889 A	02-05-2000
			US	6118486 A	12-09-2000
			US	5987180 A	16-11-1999
			WO	9916011 A1	01-04-1999
			WO	9916243 A1	01-04-1999
			WO	9916242 A1	01-04-1999
			WO	9916012 A1	01-04-1999
			WO	9916253 A1	01-04-1999
WO	9916247 A1	01-04-1999			
WO	9916235 A2	01-04-1999			
US	2002176506 A1	28-11-2002			

JP 10294930	A	04-11-1998	AUCUN		