



## (12) 实用新型专利

(10) 授权公告号 CN 218552608 U

(45) 授权公告日 2023. 03. 03

(21) 申请号 202222690141.3

(22) 申请日 2022.10.12

(73) 专利权人 山东大学齐鲁医院

地址 250000 山东省济南市文化西路107号

(72) 发明人 谭欣欣 王玉珍

(74) 专利代理机构 北京维正专利代理有限公司

11508

专利代理师 全万志

(51) Int. Cl.

A61G 7/07 (2006.01)

A61G 7/057 (2006.01)

A61F 7/08 (2006.01)

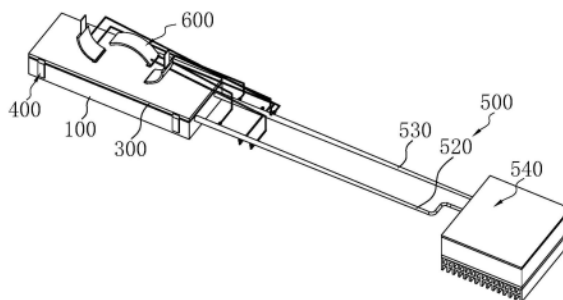
权利要求书2页 说明书5页 附图5页

(54) 实用新型名称

一种冷热可调医用水枕

(57) 摘要

本申请涉及医疗保健的技术领域,尤其是涉及一种冷热可调医用水枕,其包括枕体、枕垫和连接机构,所述枕体内开设有用于储水的容水层,所述枕垫通过所述连接机构可拆卸设置在所述枕体上。本申请通过设置的枕垫可拆卸,便于枕垫的更换,减少了不同病人之间的交叉感染,同时便于不整洁的枕垫的清洗。



1. 一种冷热可调医用水枕,其特征在於,包括枕体(100)、枕垫(300)和连接机构(400),所述枕体(100)内开设有用于储水的容水层(200),所述枕垫(300)通过所述连接机构(400)可拆卸设置在所述枕体(100)上。

2. 根据权利要求1所述的一种冷热可调医用水枕,其特征在於,所述连接机构(400)包括第一防滑布(410)、第二防滑布(420)和连接组件(430),所述第一防滑布(410)设置在所述枕体(100)上,所述第二防滑布(420)设置在所述枕垫(300)上,所述第一防滑布(410)和所述第二防滑布(420)抵接,所述枕垫(300)通过所述连接组件(430)与所述枕体(100)连接。

3. 根据权利要求2所述的一种冷热可调医用水枕,其特征在於,所述连接组件(430)包括第一魔术贴(431)和第二魔术贴(432),所述第一魔术贴(431)设置在所述枕垫(300)上,所述第二魔术贴(432)设置在所述枕体(100)上,所述第一魔术贴(431)和所述第二魔术贴(432)粘接。

4. 根据权利要求2所述的一种冷热可调医用水枕,其特征在於,所述连接组件(430)包括第一松紧带(433)、第一插扣(434)和第二插扣(435),所述枕垫(300)的两侧均设置有所述第一松紧带(433);所述第一插扣(434)设置在其中一个所述第一松紧带(433)远离所述枕垫(300)的一端,所述第二插扣(435)设置在另一个所述第一松紧带(433)远离所述枕垫(300)的一端,所述第一插扣(434)和所述第二插扣(435)插接。

5. 根据权利要求4所述的一种冷热可调医用水枕,其特征在於,所述连接组件(430)还包括连接子扣(436)和连接母扣(437),所述连接母扣(437)设置在所述枕体(100)上,所述连接子扣(436)设置在所述第一松紧带(433)上,所述连接子扣(436)和所述连接母扣(437)卡接并限定所述枕垫(300)滑动。

6. 根据权利要求5所述的一种冷热可调医用水枕,其特征在於,所述连接组件(430)还包括第二松紧带(438)和拉链(439),所述枕垫(300)的两端均设置有所述第二松紧带(438),所述第二松紧带(438)通过所述拉链(439)与所述枕体(100)连接。

7. 根据权利要求1所述的一种冷热可调医用水枕,其特征在於,所述枕体(100)的一侧放置有与所述枕体(100)连接的恒温机构(500),所述恒温机构(500)包括容水管(510)、进水管(520)、回水管(530)和温控组件(540),所述容水管(510)盘曲设置在所述容水层(200)内,所述进水管(520)设置在所述枕体(100)上且与所述容水管(510)的一端连接,所述回水管(530)设置在所述容水层(200)上且与所述容水管(510)的另一端连接;所述进水管(520)和所述回水管(530)均与所述温控组件(540)连接,所述温控组件(540)放置在所述枕体(100)的一侧且用于控制所述进水管(520)内水的温度上升或下降。

8. 根据权利要求7所述的一种冷热可调医用水枕,其特征在於,所述温控组件(540)包括温控件、调节开关(541)和水箱(542),所述进水管(520)和所述回水管(530)均与所述水箱(542)连接,所述温控件设置在所述水箱(542)上并用于所述水箱(542)内的水升温或降温,所述调节开关(541)设置在所述水箱(542)上,所述调节开关(541)与所述温控件连接并控制所述温控件的温度调节。

9. 根据权利要求7所述的一种冷热可调医用水枕,其特征在於,所述枕体(100)上设置有面部控温机构(600),所述面部控温机构(600)包括面颊片(610)、上额片(620)和供水管(630),所述枕体(100)上设置有两个所述面颊片(610),两个所述面颊片(610)穿过所述枕

垫(300)分别搭设在面部两侧脸颊;所述上额片(620)设置在所述枕体(100)上,所述上额片(620)穿过所述枕垫(300)搭设在面部的额头上;所述面颊片(610)和所述上额片(620)内均设置有所述供水管(630),所述供水管(630)的一端与所述进水管(520)连接,所述供水管(630)的另一端与所述回水管(530)连接。

## 一种冷热可调医用水枕

### 技术领域

[0001] 本申请涉及医疗保健的技术领域,尤其是涉及一种冷热可调医用水枕。

### 背景技术

[0002] 目前,在监护室护理工作中,经常遇到重症病人因病情过于危重或治疗需要而采取平卧位禁止翻身,重症病人在长期卧床的过程中会形成头部压疮,影响患者的恢复,医护人员通常用水枕来减少病人的头部压疮。

[0003] 经检索,申请号为CN202021704402.7的中国专利公开了一种体温平衡系统,包括冷水供给装置和水枕,水枕包括由内到外依次套设的枕芯、水冷层与枕套,水冷层的两端均设置有冷却管道并通过冷却管道与冷水供给装置形成水循环。

[0004] 在实现本申请过程中,发明人发现该技术中至少存在如下问题,枕套长时间与头部接触,头部容易分泌油脂对枕套造成污染,使得枕套处于多菌的状态,且水枕的两端均设置有冷却管道,不便于枕套的更换,多菌的枕套长时间与病人接触,容易使得病人的皮肤病变。

### 实用新型内容

[0005] 为了便于枕套的更换,本申请提供一种冷热可调医用水枕。

[0006] 本申请提供的一种冷热可调医用水枕,采用如下的技术方案:

[0007] 一种冷热可调医用水枕,包括枕体、枕垫和连接机构,所述枕体内开设有用于储水的容水层,所述枕垫通过所述连接机构可拆卸设置在所述枕体上。

[0008] 通过采用上述技术方案,当水枕长时间使用时或者不同的病人使用时,首先解除连接机构与枕垫之间的连接关系,然后将新的枕垫放置在枕体上,然后用连接机构将枕垫和枕体连接;通过设置的枕垫可拆卸,便于枕垫的更换,减少了不同病人之间的交叉感染,同时便于不整洁的枕垫的清洗。

[0009] 可选的,所述连接机构包括第一防滑布、第二防滑布和连接组件,所述第一防滑布设置在所述枕体上,所述第二防滑布设置在所述枕垫上,所述第一防滑布和所述第二防滑布抵接,所述枕垫通过所述连接组件与所述枕体连接。

[0010] 通过采用上述技术方案,将枕垫放置在枕体上,枕垫上的第一防滑布和第二防滑布抵接,然后用连接组件将枕体和枕垫连接;通过设置的连接机构,能够有效减少枕垫的窜动,减少人体头部分泌的油脂对枕体造成污染。

[0011] 可选的,所述连接组件包括第一魔术贴和第二魔术贴,所述第一魔术贴设置在所述枕垫上,所述第二魔术贴设置在所述枕体上,所述第一魔术贴和所述第二魔术贴粘接。

[0012] 通过采用上述技术方案,将枕垫上的第一防滑布和第二防滑布抵接,然后将第一魔术贴和第二魔术贴粘接;设置的连接组件结构简单,在保证连接关系的情况下,便于枕垫的拆卸。

[0013] 可选的,所述连接组件包括第一松紧带、第一插扣和第二插扣,所述枕垫的两侧均

设置有所述第一松紧带;所述第一插扣设置在其中一个所述第一松紧带远离所述枕垫的一端,所述第二插扣设置在另一个所述第一松紧带远离所述枕垫的一端,所述第一插扣和所述第二插扣插接。

[0014] 通过采用上述技术方案,将枕垫上的第一防滑布和第二防滑布抵接,然后拉动第一松紧带和第二松紧带相互靠近,第一松紧带端部的第一插扣和第二松紧带端部的第二插扣插接,设置的连接组件结构简单,且具有松紧,便于枕垫贴合在枕体上。

[0015] 可选的,所述连接组件还包括连接子扣和连接母扣,所述连接母扣设置在所述枕体上,所述连接子扣设置在所述第一松紧带上,所述连接子扣和所述连接母扣卡接并限定所述枕垫滑动。

[0016] 通过采用上述技术方案,首先将第一松紧带上的连接子扣与枕体上的连接母扣卡接,然后拉动第一松紧带上的第一插扣和第二插扣相互靠近,然后将第一插扣和第二插扣卡接;通过设置的连接子扣和连接母扣,能够减少第一松紧带的窜动,进而进一步的减少了枕垫的窜动。

[0017] 可选的,所述连接组件还包括第二松紧带和拉链,所述枕垫的两端均设置有所述第二松紧带,所述第二松紧带通过所述拉链与所述枕体连接。

[0018] 通过采用上述技术方案,在更换枕垫时,首先将枕垫放置在枕体上的第一防滑布上,然后将拉动第二松紧带通过拉链与枕体连接,进而减少枕垫左右窜动,导致的病人的头部直接与枕体接触,使得头部卫生得以保持。

[0019] 可选的,所述枕体的一侧放置有与所述枕体连接的恒温机构,所述恒温机构包括容水管、进水管、回水管和温控组件,所述容水管盘曲设置在所述容水层内,所述进水管设置在所述枕体上且与所述容水管的一端连接,所述回水管设置在所述容水层上且与所述容水管的另一端连接;所述进水管和所述回水管均与所述温控组件连接,所述温控组件放置在所述枕体的一侧且用于控制所述进水管内水的温度上升或下降。

[0020] 通过采用上述技术方案,根据需求和外部环境因素,可用温控组件调节水的温度,并用温控组件将水通过进水管输送至容水管内,使得病人头部和颈部的温度上升或下降,水流并通过回水管回到温控组件,使得枕体处的水温始终处于较为稳定的状态,使得该水枕的适用性和舒适性提高。

[0021] 可选的,所述温控组件包括温控件、调节开关和水箱,所述进水管和所述回水管均与所述水箱连接,所述温控件设置在所述水箱上并用于所述水箱内的水升温或降温,所述调节开关设置在所述水箱上,所述调节开关与所述温控件连接并控制所述温控件的温度调节。

[0022] 通过采用上述技术方案,根据需求和外部环境因素,用调节开关调节温控件对水升温或降温,水箱内的水温升高,水经过进水管进入容水管,使得人体头部和颈部温度变化,设置的温控组件结构简单,同时便于操作控制。

[0023] 可选的,所述枕体上设置有面部控温机构,所述面部控温机构包括面颊片、上额片和供水管,所述枕体上设置有两个所述面颊片,两个所述面颊片穿过所述枕垫分别搭设在面部两侧脸颊;所述上额片设置在所述枕体上,所述上额片穿过所述枕垫搭设在面部的额头上;所述面颊片和所述上额片内均设置有所述供水管,所述供水管的一端与所述进水管连接,所述供水管的另一端与所述回水管连接。

[0024] 通过采用上述技术方案,当病人高热时,将面颊片和上额片搭接在人体的面部和额头,然后用温控组件对水枕供水,容水管内的水进入供水管,使得人体面部和额头的温度下降,通过设置的面部控温机构,能够实现病人的面部降温,进而使得水枕的适用性得到提高。

[0025] 综上所述,本申请包括以下有益技术效果:

[0026] 1.通过设置的枕垫可拆卸,便于枕垫的更换,减少了不同病人之间的交叉感染,同时便于不整洁的枕垫的清洗;

[0027] 2.根据需求和外部环境因素,可用温控组件调节水的温度,并用温控组件将水通过进水管输送至容水管内,使得病人头部和颈部的温度上升或下降,水流并通过回水管回到温控组件,使得枕体处的水温始终处于较为稳定的状态,使得该水枕的适用性和舒适性提高;

[0028] 3.通过设置的面部控温机构,能够实现病人的面部降温,进而使得水枕的适用性得到提高。

## 附图说明

[0029] 图1为本申请实施例1中冷热可调医用水枕的结构示意图;

[0030] 图2为本申请实施例1中枕体的剖面示意图;

[0031] 图3为本申请实施例1中恒温机构的结构示意图;

[0032] 图4为本申请实施例1中面部控温机构的结构示意图;

[0033] 图5为本申请实施例2中连接组件的整体结构示意图;

[0034] 图6为本申请实施例2中连接组件的部分结构示意图。

[0035] 附图标记:100、枕体;200、容水层;300、枕垫;400、连接机构;410、第一防滑布;420、第二防滑布;430、连接组件;431、第一魔术贴;432、第二魔术贴;433、第一松紧带;434、第一插扣;435、第二插扣;436、连接子扣;437、连接母扣;438、第二松紧带;439、拉链;500、恒温机构;510、容水管;520、进水管;530、回水管;540、温控组件;541、调节开关;542、水箱;543、半导体制冷制热片;544、散热片;545、导热块;550、弹性支撑;560、加压泵;600、面部控温机构;610、面颊片;620、上额片;630、供水管。

## 具体实施方式

[0036] 以下结合附图1-6对本申请作进一步详细说明。

[0037] 本申请实施例公开一种冷热可调医用水枕。

[0038] 实施例1:

[0039] 参考图1,冷热可调医用水枕,包括枕体100、放置于枕体100上的枕垫300、设置于枕体100上用于连接枕垫300的连接机构400和设置于枕体100一侧用于调节水枕内水温度的恒温机构500;在使用时,首先将新枕垫300抵接在枕体100上,然后用连接机构400将枕体100和枕垫300连接,病人枕在枕垫300上;在不同的病人使用水枕时,可根据需要用恒温机构500调节水枕的温度,使得水枕处于较为合适的温度,提高病人的舒适度。

[0040] 参考图2和图3,枕体100内开设有容水层200,容水层200内灌注有水;恒温机构500包括容水管510,容水管510盘曲设置在容水层200内,容水层200远离枕垫300的侧壁上固定

连接有多个用于支撑容水管510的弹性支撑550,用于保证容水层200内的水与容水管510充分接触;容水管510的一端固定连接有进水管520,容水管510远离进水管520的一端固定连接在回水管530,水枕的一侧放置有温控组件540,温控组件540包括放置在一侧或者悬挂在床体上的机壳,机壳内一体设置有水箱542,水箱542的一侧一体设置有温控件,温控件包括一体设置在水箱542一侧的导热块545;水箱542和导热块545的一侧的侧壁上共同固定连接有一个半导体制冷制热片543,半导体制冷制热片543向水箱542和导热块545传输或吸收热量;回水管530与水箱542连接,水箱542内固定连接有加压泵560,加压泵560的出水端与进水管520固定连接,进水管520盘曲设置在导热块545内;机壳内还设置有温度传感器,温度传感器固定连接在进水管520内并用于监控水的温度;半导体制冷制热片543远离导热块545的一侧固定连接在散热片544,机壳上开设有散热孔,散热孔与散热片544的位置相对应;水箱542的侧壁上固定连接在调节开关541,调节开关541与半导体制冷制热片543电连接并可控制半导体制冷制热片543的温度调节。

[0041] 参考图1和图4,枕体100上设置有面部控温机构600,面部控温机构600包括两个固定连接在枕体100上的面颊片610,两个面颊片610可搭设在人体的面部;枕体100上还固定连接在上额片620,上额片620可搭设在人体的额头;面颊片610和上额片620内均盘曲设置有供水管630,供水管630的一端与容水管510连接,供水管630的另一端与回水管530连接;供水管630上固定连接在医用控制阀,并用于打开或切断供水。

[0042] 参考图1和图4,枕垫300为橡胶垫或者果冻凝胶垫,且枕垫300上开设有多个排气孔;枕垫300上开设有两个第一穿设孔,两个面颊片610分别穿过两个第一穿设孔并位于枕垫300远离枕体100的一侧,护垫远离枕体100的侧壁可以固定连接有多个按摩块,多个按摩块均匀布设在护垫上;枕垫300上开设有两个第二穿设孔,第二穿设孔与上额片620对应,上额片620穿过第二穿设孔并位于护垫远离枕体100的一侧。

[0043] 参考图1和图4,连接机构400包括固定连接在枕垫300上的第一防滑布410,枕体100靠近枕垫300的侧壁上固定连接在第二防滑布420,第一防滑布410和第二防滑布420抵接,第一防滑布410为毛绒材质或者棉麻材质;护垫上设置有与枕体100连接在连接组件430,连接组件430包括四个固定连接在护垫上的第一魔术贴431,四个第一魔术贴431分为两组,且两组第一魔术贴431分别位于护垫长度方向的两侧,每组的第一魔术贴431分别位于护垫的端部;枕体100上固定连接在四个第二魔术贴432,四个第二魔术贴432分别与四个第一魔术贴431对应且粘接。

[0044] 本申请实施例1的实施原理为:在病人使用水枕时,首先将枕体100放置在病床上,然后将护垫取出并向着枕体100靠近,首先将面颊片610穿过第一穿设孔,然后将上额片620穿过第二穿设孔;第一防滑布410和第二防滑布420抵接,然后将第一魔术贴431向着第二魔术贴432靠近,第一魔术贴431和第二魔术贴432粘接;然后病人枕在护垫上,根据病人的情况旋转调节开关541的位置用来控制温度,半导体制冷制热片543产生热量或者吸热,导热块545内的进水管520的水升温或者降温,水流流经枕体100处,对人体颈部和后脑勺进行升温或者降温。

[0045] 当病人出现高热的情况时,首先旋转调节开关541,让半导体制冷制热片543处于制冷状态,然后转动面颊片610与人体面部贴合,再然后转动上额片620与人体的额头贴合;打开医用控制阀,冷却后的水进入面颊片610和上额片620上,使得人体面部的温度下降。

[0046] 实施例2:

[0047] 参考图5和图6,本实施例与实施例1的不同之处在于,连接组件430包括四个第一松紧带433,两个第一松紧带433为一组,两组松紧带分别位于枕垫300长度方向的两侧,且每组松紧带的两个松紧带分别位于枕垫300的两端,其中一侧的两个第一松紧带433远离护垫的一端均固定连接有第一插扣434;另一侧的两个第一松紧带433远离枕垫300的一端均固定连接有第二插扣435;两侧的第一松紧带433围绕枕体100设置,第一插扣434与第二插扣435卡接。

[0048] 参考图5和图6,第一松紧带433上均固定连接有连接子扣436,枕体100上固定连接四个连接母扣437,四个连接子扣436分别与四个连接母扣437对应,连接子扣436与连接母扣437卡接,进而减少枕垫300沿枕体100的宽度方向窜动;枕垫300的两端均固定连接有第二松紧带438,第二松紧带438的端部均固定连接有拉链439,拉链439与枕体100固定连接,且拉链439位于枕体100远离枕垫300的侧壁上。

[0049] 本申请实施例2的实施原理为:在病人使用水枕时,首先将枕体100放置在病床上,然后将护垫取出并向着枕体100靠近,首先将面颊片610穿过第一穿设孔,然后将上额片620穿过第二穿设孔;第一防滑布410和第二防滑布420抵接,然后拉动第二松紧带438,然后通过拉链439与枕体100连接;再然后拉动第一松紧带433,使得第一卡扣和第二卡扣连接;然后根据实际需要旋转调节开关541进行制冷制热。

[0050] 以上均为本申请的较佳实施例,并非依此限制本申请的保护范围,故:凡依本申请的结构、形状、原理所做的等效变化,均应涵盖于本申请的保护范围之内。

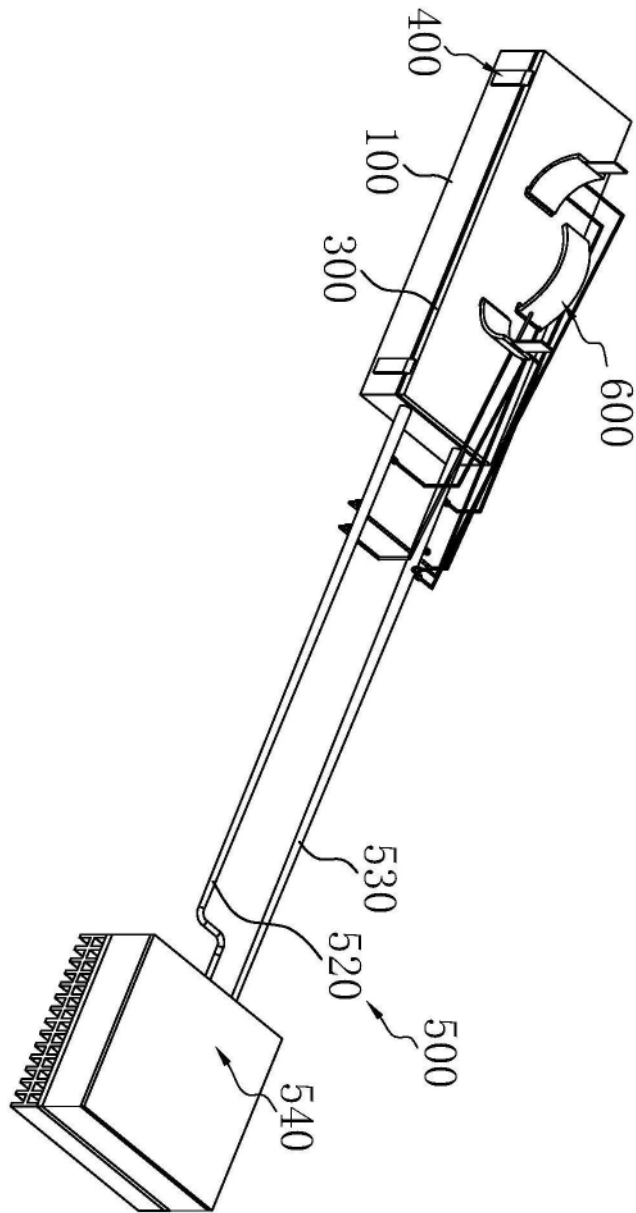


图1

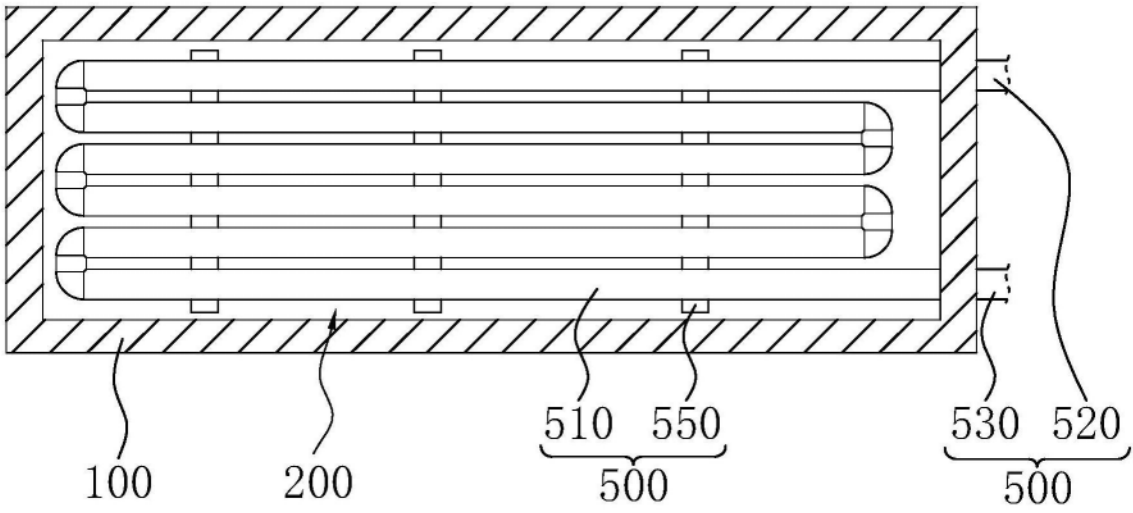


图2

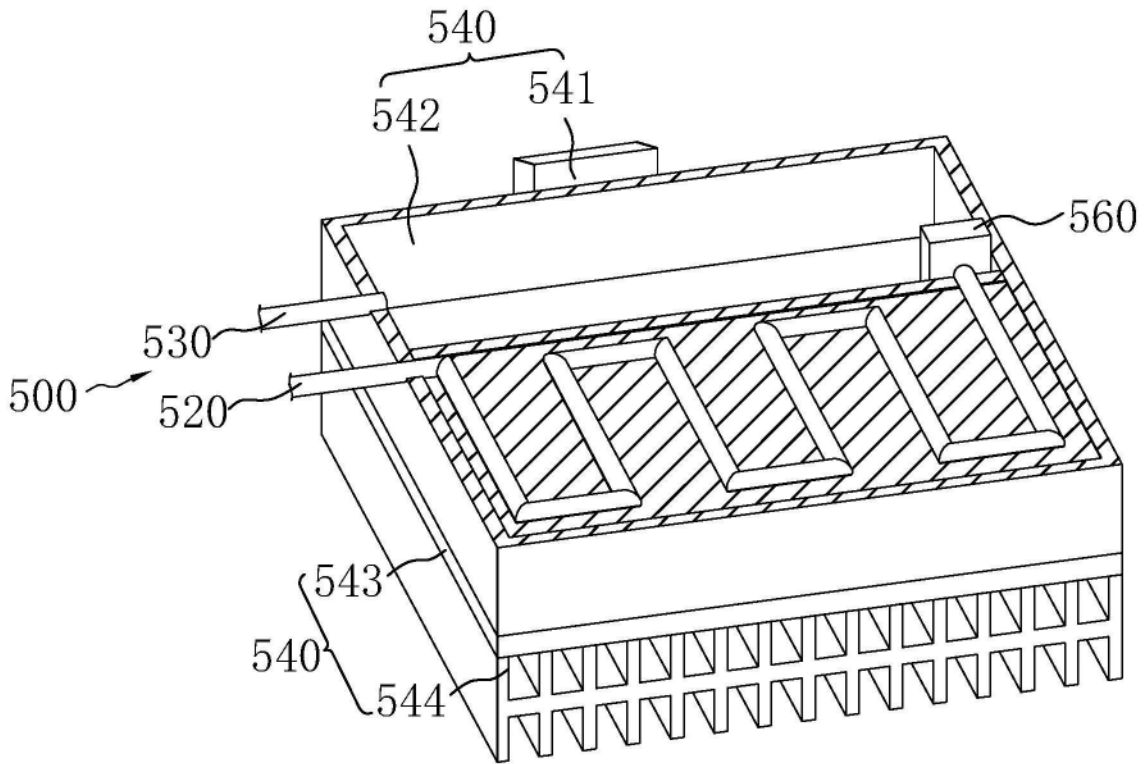


图3

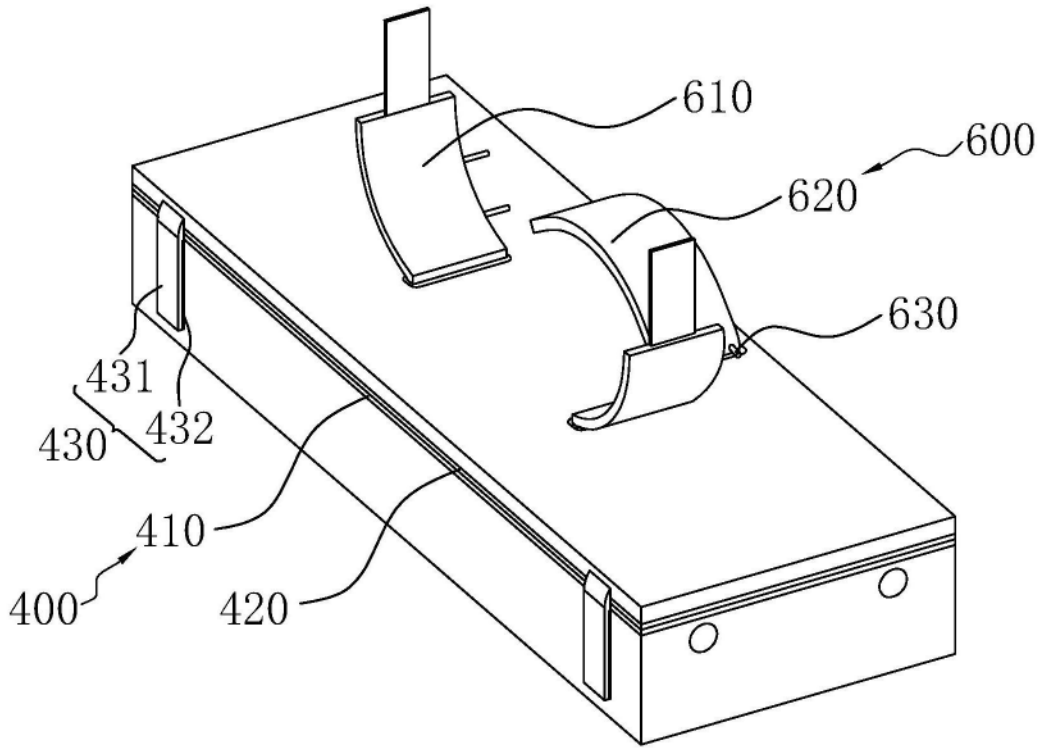


图4

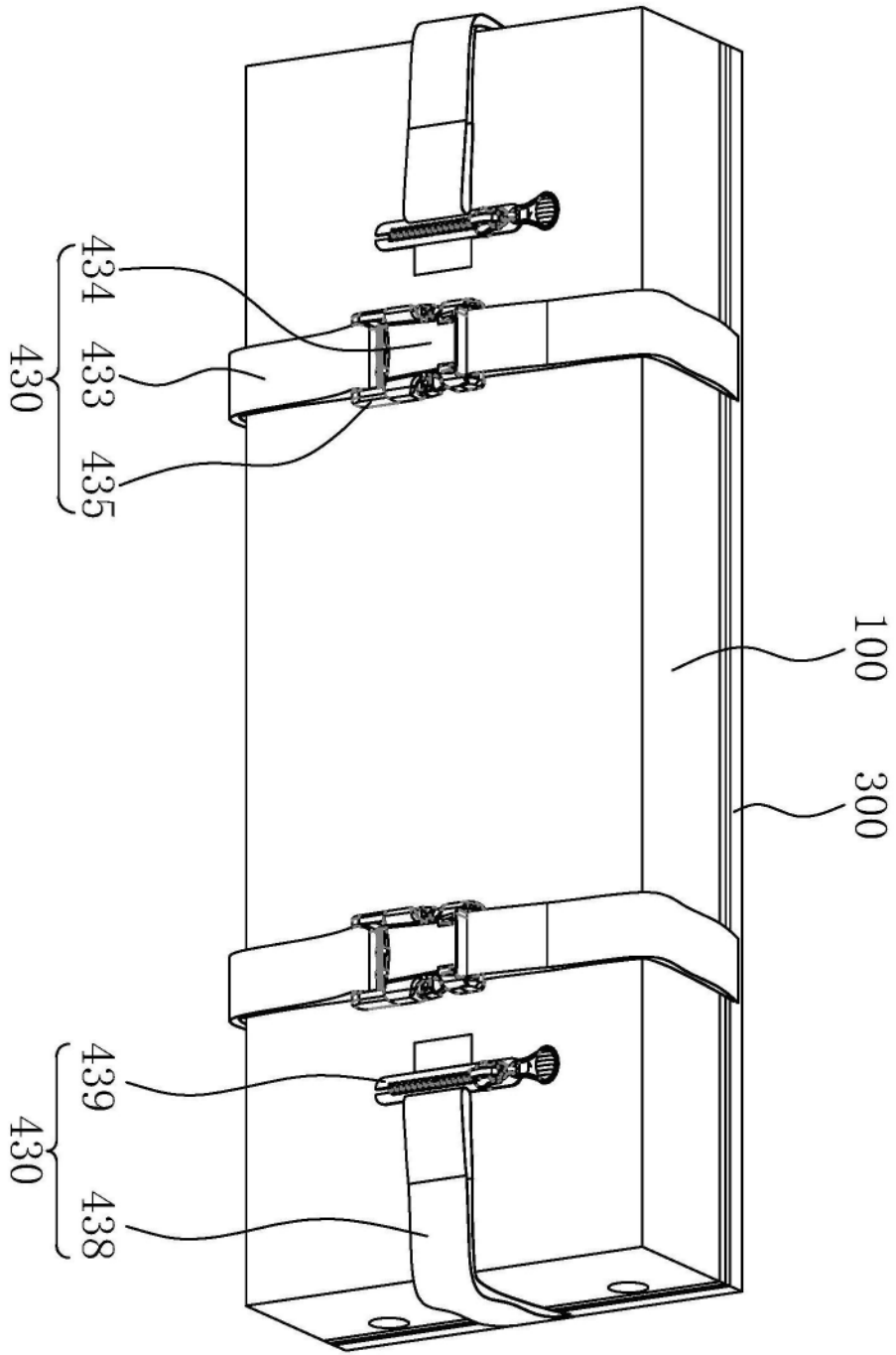


图5

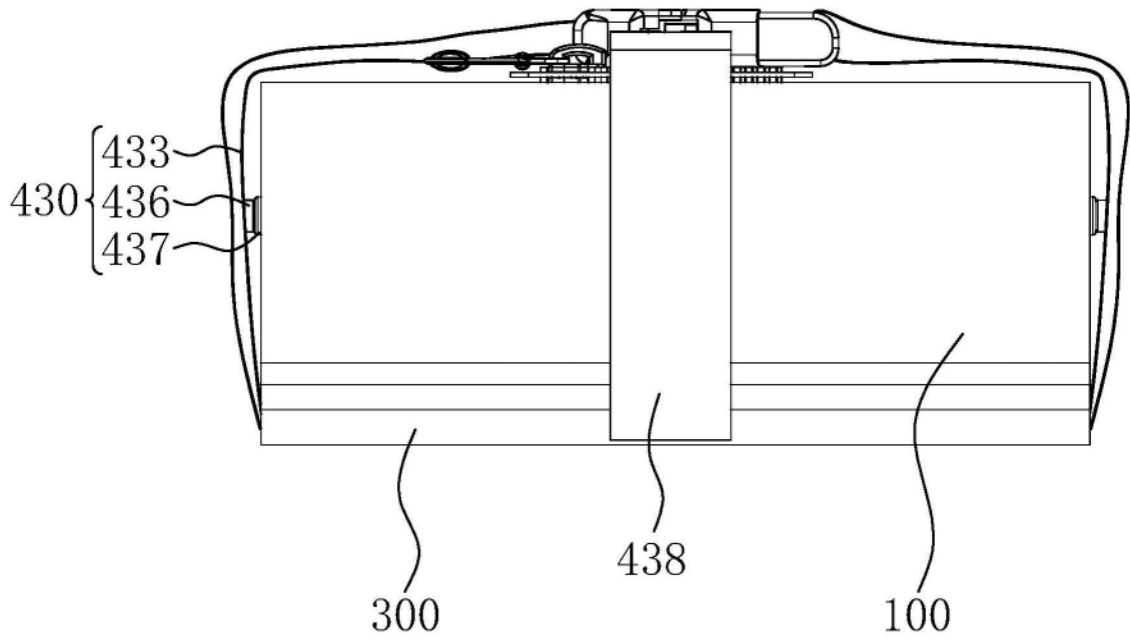


图6