



# [12] 发明专利申请公开说明书

[21]申请号 93102803.5

[51]Int.Cl<sup>5</sup>

H04B 7/26

[43]公开日 1994年2月16日

[22]申请日 93.3.5

[30]优先权

[32]92.3.5 [33]US[31]07 / 847,149

[71]申请人 夸尔柯姆股份有限公司

地址 美国加利福尼亚州

[72]发明人 小爱德华G·蒂德曼 小林塞A·韦弗  
理查德J·克尔 肯尼思M·盖伯

[74]专利代理机构 上海专利事务所

代理人 颜承根

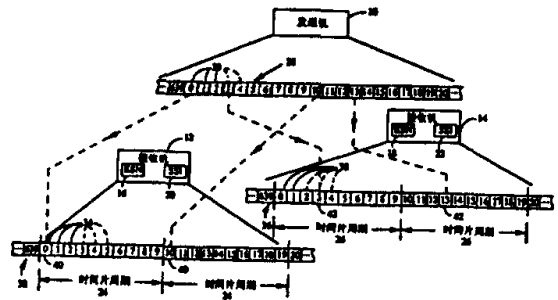
说明书页数:

附图页数:

[54]发明名称 降低移动通信接收机功率消耗的装置和方法

[57]摘要

用以降低包括接收机和一个或多个接收机的通信系统中接收机功耗的系统按“时间片”编排周期性报文。各个接收机被分配到一时间片，在此期间它监视发送。发送机仅在分配时间片期间向接收机发送报文。接收机在其被分配时间片期间处于“活动状态”。在被分配时间片之后若报文需接收机执行另外的动作它可以仍处于活动状态。在“不活动状态”期间，即在其被分配时间片相继出现之间的时期，接收机可以执行无需与发送机协调的任何动作。



# 权 利 要 求 书

---

1. 一种周期性间歇通信的装置其特征在于包括：

一基站，包括：

一提供报文信息的报文发生器；

一发送机报文定时信号发生器，它产生周期性时间片流，其中至少一个所述时间片为被分配时间片；

一仅在各个所述被分配时间片期间在报文信道上发送所述报文信息的报文发送机；

至少一远程站，分别设置在远离所述基站的位置并与一个所述被分配时间片对应，各所述远程站包括：

一提供与所述远程站对应的所述被分配时间片指示的接收机报文定时信号发生器；

一仅在与所述远程站对应的所述被分配时间片期间监视所述报文信道的报文接收机；

一从所述被分配时间片恢复所述报文信息的报文提取器。

2. 如权利要求 1 所述的周期性间歇通信的装置，其特征在于还包括：

一设置在各个远程站仅在与所述远程站对应的所述被分配时间片期间向所述远程站的一个或多个组成部分供应电力的电力控制器。

3. 如权利要求 2 所述的周期性间歇通信的装置，其特征在于所述电力控制器在与所述远程站对应的所述被分配时间片之前较短的过渡时间向所述组成部分供应电力。

4. 如权利要求 3 所述的周期性间歇通信的装置，其特征在于，所述基站进一步包括提供与所述报文信息同步的周期性导频

信号并在导频信道上发送所述导频信号的导频发生器；

各个所述远程站进一步包括捕获所述导频信号并在所述过渡时期使所述接收器报文定时信号发生器与所述捕获到的导频信号同步的导频信道接收器。

5. 如权利要求 4 所述的周期性间歇通信的装置，其特征在于所述过渡时期是与所述远程站对应的所述被分配时间片之前一个所述时间片的部分。

6. 如权利要求 5 所述的周期性间歇通信的装置，其特征在于所述基地站是单元格点而各个所述远程站是蜂窝式电话。

7. 一种提供系统周期性协调通信的办法，该系统具有发送机和在所述发送机的远程位置的至少一个接收机，各个所述接收机具有活动方式、不活动方式、和唯一的识别号，所述发送机和各个所述接收机与周期性时间片同步，其特征在于包括以下步骤：

选择与各个所述接收机对应的的时间片周期，所述时间片周期是预先规定数目的所述时间片；

选择各个所述接收机的所述时间片周期的一个被分配时间片；

在所述接收机的所述被分配时间片期间每一时间片周期在信道上发送至少一个报文，同时在所述被分配时间片期间在所述远程位置监视所述信道。

8. 如权利要求 7 所述的方法，其特征在于还包括以下步骤：

所述报文具有第一字段以提供还另有报文的指示；

读出所述第一字段的所述状态；

当所述第一字段表明还有另外的报文时，则在所述信道上的所述接收机发送至少一个另外的报文，同时在所述远程位置监视所述信道，当所述第一字段表明没有另外的报文时，则使所述接收机处于所述不活动方式。

9. 如权利要求 8 所述的方法，其特征在于所述不活动方式是低

功率方式。

10. 如权利要求 7 所述的方法，其特征在于还包括：在所述接收机的所述被分配时间片期间每一时间片周期在信道上向各个所述接收机发送至少一个报文，同时在所述被分配时间片期间在所述远程位置监视所述信道，在该步骤之前还包括以下步骤：

在所述远程位置捕获导频信号，所述导频信号由所述发送机提供，并与所述发送机的所述周期性时间片相同步；

使所述接收机的所述周期性时间片与所述捕获到的导频信号同步。

11. 如权利要求 10 所述的方法，其特征在于所述不活动方式是低功耗方式。

12. 如权利要求 7 所述的方法，其特征在于还包括以下步骤：

所述报文具有：包含与一个所述识别号对应的地址的第二字段和包含指导所述接收机执行动作的指令的第三字段；

在所述远程位置从所述第二字段读出所述地址；

在所述远程位置从所述第三字段读出所述指令；

若所述地址与在所述远程位置的所述接收机对应则在所述远程位置执行所述动作，所述接收机仍处于所述活动方式；

使所述接收机处于所述不活动方式。

13. 如权利要求 12 所述的方式，其特征在于所述动作包括更新开销信息。

14. 如权利要求 7 所述的方法，其特征在于还包括以下步骤：

所述报文具有含顺序号的第四字段；

在所述远程位置从所述第四字段读出所述顺序号；

使所述顺序号和以前存储的顺序号相比较；

当所述顺序号不等于所述以前存储的顺序号时在所述远程位置执行动作，所述接收机仍处于所述活动方式；

在所述远程位置存储所述顺序号；

使所述接收机处于不活动方式。

15. 如权利要求 14 所述的方法，其特征在于所述动作包括更新开销信息。

16. 如权利要求 7 所述的方法，其特征在于对应于所述识别号选择所述被分配时间片。

17. 如权利要求 16 所述的方法，其特征在于，

所述时间片周期在预先规定时间开始；

对应于所述预先规定时间选择所述被分配时间片。

18. 如权利要求 17 所述的方法，其特征在于所述时间片周期的选择步骤是在所述远程站执行的。

19. 如权利要求 18 所述的方法，其特征在于所述选择时间片周期的步骤包括以下步骤：

在 1 和 7 之间的范围内选择时间片周期指数 (SSI)；

计算时间片周期具有  $5 \times 2^{\text{SSI}}$  个时间片。

20. 如权利要求 19 所述的方法，其特征在于各个所述时间片是 200 毫秒。

21. 如权利要求 19 所述的方法，其特征在于，

N 为自所述预先规定时间起所经历的时间片数目；

所述识别号具有 32 位，L 为所述识别号 16 位最低位有效位，H 为所述识别号 16 位最高有效位，D 为 6 乘以所述识别号 12 位最低有效位的数；

PGSLOT 为小于或等于  $2^7 \times ((40503 \times (L \oplus H \oplus D)) \bmod 2^{16}) / 2^{16}$  的最大整数；

所述被分配时间片当  $(N - \text{PGSLOT}) \bmod (5 \times 2^{\text{SSI}}) = 0$  时出现。

# 说 明 书

---

## 降低移动通信接收机功率消耗 的装置和方法

本发明涉及例如蜂窝式电话系统之类的移动通信系统，特别涉及一种降低这类系统的移动或便携式无线电收发机功率消耗的系统。

在许多通信系统中，无线电收发机仅仅偶而活动。例如没有呼叫时有较长时间蜂窝式电话处于闲置状态。在这类闲置期间蜂窝式电话实际上消耗与活动期间相同的功率总量。但要确保无线电收发机偶而接收发送来的报文，它必须连续地监视信道。在例如转让给本发明受让人的题为“控制 CDMA 蜂窝式电话系统传输功率的方法和装置”的美国专利 5,056,031 号和题为“产生 CDMA 蜂窝式电话系统中信号波形的系统和方法”的一同待审的美国专利申请 07/543,496 号中所描述的那一类数字式蜂窝电话系统中，由基地台发送的报文可能包括通知移动站有一个来向呼叫到达的报文和周期性地更新移动站系统参数的报文。

当移动站安装在车辆中时就可由车辆的电气系统供电，车辆不运行时移动站过长时间的使用会耗尽车辆的电池。况且多数移动站是便携式的，由内部电池供电。个人通信系统(PCS)的手持送受话器几乎都是专用电池供电。在任何这类站中希望使功率消耗最小以延长电池寿命。

对来向报文的信道进行连续监视使移动站会消耗显著量的电力。结果电池功率消耗殆尽使可用于有效处理呼叫的时间减少。在闲置期间对来向报文的信道进行周期性监视以降低功率消耗的系统

是迫切希望的。在本技术领域明显地感到这些问题和不足，故以如下所述方式由本发明解决。

本发明降低发送机在某一信道上与一个或多个远程接收机通信的通信系统中接收机的功率消耗。各接收机间歇地进入“活动状态”，在此期间它可以接收信道上的报文。在接收机各次相继出现活动状态期间发送机将一个或多个报文送到各接收机。尽管这里我们通常指单个接收机，但应该理解系统中不止一个的这类接收机可以同时活动。在接收机“不活动状态”，即相继的活动状态之间的时间，发送机不发送任何报文至该接收机，但它可以发送报文至系统中处于活动状态的其它接收机。在不活动状态，接收机可以执行无需与发送机协同的任何动作。接收机可以从一个或多个部分例如用于监视信道的这些部分移走电力以利用不活动状态减少其功率消耗。

信道在时间量上分成连续的“时间片”流。接收机有一“时间片周期”，它包括两个或更多的“时间片”。接收机分配得到其时间片周期的一个时间片，在此期间它必须监视信道。接收机通常仅在其分配到的时间片期间处于活动状态而在时间片周期的其余部分则处于不活动状态。但是，若报文本身致使接收机执行一些另外的动作，则它必须仍处于活动状态，直到它完成该项动作。

应在时间量上调整发送机和接收机时间片的定时以确保发送出的报文不被丢失而在分配到的时间片中接收。在某些实施例中，可以使发送机和接收机的时间片定时连续地同步。但在其它实施例中，接收机可以在不活动状态期间独立运行，因而相对于发送机会发生定时漂移。在这类实施例中，接收机可以使其时间片定时与发送机的时间片定时间歇地同步。

在数字式蜂窝电话系统中，例如接收机可以捕获和跟踪发送机在一独立的导频信道上提供的导频信号。在不活动状态，接收机可以将电力从不活动状态期间的导频信号跟踪电路移去以保存电力。

在不活动状态，接收机可利用内部时钟源维持其时间片的定时。在其分配到的时间片后一次出现之前较短时间，接收机可以将电力加到这个电路上重新捕获导频信号。接收机则可以使之与导频信号同步来调整其定时与发送机的一致。除了加电和重新捕获导频信号之外，接收机还可以执行任何其它动作或初始化使之在其分配到的时间片的开始时准备好接收报文。

各报文还可以包含一指示是否正有另一个报文要来的字段。若还有一报文要来，则接收机仍处于活动状态进入到下一时间片。若没有另外的报文，则接收机对于时间片周期的余下部分可以立刻进入不活动状态。

在具有多个接收机的系统中，各个接收机伪随机地分配得到其时间片周期的时间片。与接收机一一对应的识别号可以送给一混列函数，它伪随机地产生被分配的时间片号。

系统中的所有接收机无需有相同的时间片周期。而且在运行中接收机的时间片周期可以改变。例如，接收机可以选择一新的时间片周期并发送报文至发送机通知它新的时间片周期。不论接收机还是发送机都可以改变接收机的时间片周期，但两者都必须知道该时间片周期。

上面的说明，以及本发明的其它特征和优点通过参考下面的说明、权利要求书和附图将会更清楚。

为了对本发明有更全面的理解，我们现在对以下附图中所图释的实施例作出后面详述的说明。

图1图示具有一个发送机和两个接收机的本发明一实施例中报文的分时间片的发送。

图2a—2d图示在相继的时刻发送机时间片信号和接收机时间片信号之间的定时关系。

图3图示具有报文信道和导频信道的本发明一实施例。



图 4 图示接收机在分配到的时间片从不活动状态至活动状态的过渡形式。

图 5a—5b 图示具有顺序号字段的报文。

图 1 中，发送机 10 可以将报文送给两个接收机 12 和 14。其它实施例可以有或多或少数目的接收机。在如上面引用的美国专利和一同待审的申请中所讨论的数字式蜂窝电话系统中，发送机 10 设置在基站或单元格点（未图示）上，并将报文发送至设置在移动站（未图示）中的接收机 12 和 14，移动站可以是蜂窝电话或个人通信系统(PCS)的手持送受话器。

基站在“寻呼”信道上发送的这些报文可以提供给移动站来向电话呼叫的指示和进行专用控制动作的要求，或者还有更新的系统参数。寻呼信道的传输由图 1 中虚线表示。

接收机 12 和 14 分别具有 32 位的电子连续号(ESN)16 和 18。各个接收机的 ESN 都与所有的其它接收机不同。在蜂窝式电话系统中，至蜂窝式电话的呼叫选路至移动电话交换局(MTSO, 未图示)。移动电话交换局转而将该呼叫选路至位于移动站发送范围内的基站。MTSO 或基站包括将蜂窝式电话的电话号码转换成移动站 ESN 的装置。

在移动站初始化或如蜂窝式通信技术中公知的“登记”期间，或是在需要的其它时刻，接收机 12 和 14 各自分别选择时间片周期指数 20 和 22。时间片周期指数 20 和 22 分别规定接收机 12 和 14 的时间片周期 24 和 26 长度。移动站的处理器可以利用一种算法来选取时间片周期指数，或可以用一预先规定的值。例如，在图 1 中时间片周期指数 20 和 22 两者都有值“1”。1—7 的范围对时间片周期指数 20 和 22 是较佳的。这样最大时间片周期指数 MAX \_\_ SSI 是“7”。可以选取值“0”以表明接收机将连续地监视信道，即回避了本发明的分时间片的通信方法。在蜂窝式电话系统中，各个移动站由其接收

机将选取的时间片周期指数发送至基站，基站需要这种信息以接通接收机。

接收机 12 和 14 计算时间片周期 24 和 26，其长度分别为  $5 \times 2^{(\text{时间片周期指数}20)}$  和  $5 \times 2^{(\text{时间片周期指数}22)}$  个时间片。发送机 10 产生定时信号 28，它包括周期性时间片 30 的流。类似地，接收机 12 产生定时信号 32，它包括周期性时间片 34 的流，接收机 14 产生定时信号 36，它包括周期性时间片 38 的流。时间片 30、34 和 38 长度相等，长度最好为 200 毫秒(ms)。这样按上述函数采用 1—7 的时间片周期指数范围就产生长度在 10 和 640 个时间片之间的时间片周期范围，采用 200ms 的时间片则此范围对应于 2 和 128 秒之间的时间范围。

接收机 12 在分配到的时间片 40 期间监视信道，被分配的时间片 40 在每个时间片周期 24 中出现一次。接收机 14 在分配到的时间片 42 期间监视信道，被分配的时间片 42 在每个时间片周期 26 中出现一次。伪随机地选取被分配的时间片 40 和 42 以便他们均匀地分布在具有给定长度的时间片周期的时间片中。尽管选取被分配的时间片 40 和 42 的许多伪随机方法都合适，但最好是采用下面等式 1 和等式 2 的方法。

等式 1 和 2 可以由发送机 10 和接收机 12 和 14 相对于“系统时间”确定周期性时间，在周期性时间出现被分配的时间片 40 和 42。系统时间开始时，各个可能的时间片周期的第一个时间片(slot<sub>0</sub>) 同时出现。系统时间可以是各个发送机 10 和接收机 12 和 14 的一个计数器（未图示）的当前值。这一类计数器（未图示）若有足够大数目的位则可以不重复地运行数千年，它可由本领域的技术人员方便地构成。另外，发送器 10 可以使其计数器（未图示）与全世界广播时钟源（例如由全球定位系统(GPS)所产生的)同步。接收器 12 和 14 如下面说明的那样使它们的计数器（未图示）与发送机 10 的同步。

$$\text{PGSLOT} = 2^{\text{MAX\_SSI}} \times ((40503 \times (L \oplus H \oplus D)) \text{模 } 2^{16}) / 2^{16} \quad (1)$$

这里，MAX\_SSI 是最大时间片周期指数；

L 是 ESN 的 16 位最低有效位；

H 是 ESN 的 16 位最高有效位；

D 是数字 6 和以 ESN 的 12 位最低有效位；

N 是系统时间；

X 表示小于等于 X 的最大整数；

⊕ 表示位方式异或运算；

所有运算均为整数算法。

等式 1 可求得 PGSLOT，它表示从最大长度的时间片周期的起始算起出现被分配的时间片的时间。下面的等式 2 使这一时间与系统时间相关。接收机 12 采用 ESN16 来计算其 PGSLOT 具有最大值  $5 \times 2^{\text{SSI\_MAX}}$  个时间片 ( $2^{\text{SSI\_MAX}}$  秒)。但接收机 12 和 14 可选择较短的时间片周期，如图 1 所示的时间片周期 24 和 26 其长度均为 10 个时间片 (2 秒)。

被分配的时间片 40 和 42 分别在时间片周期 24 和 26 内定期地出现。下面的等式 2 可用于确定相对于系统时间何时出现被分配的时间片 40 和 42。

$$(N - \text{PGSLOT}) \text{模 } (5 \times 2^{\text{SSI}}) = 0 \quad (2)$$

在等式 2 中，N 是当前的时间片。如上所述，在系统时间的起始所有可能的时间片周期的第一时间片出现，即这时 N 等于 0。接收机 12 和 14 将各自的时间片周期指数 20 和 22 分别代入等式 2 中的 SSI。PGSLOT 值对于各个接收机 12 和 14 还是唯一的，因为它分别从 ESN16 和 18 求得。接收机 12 和 14 各自可以在各次时间片周期计算等式 2，若分别为真，则当前时间片是其被分配的时间片 40 或 42。因而分别对来向报文监视信道。当然，接收机 12 和 14 无需在每次时间片周期计算等式 2。接收机 12 和 14 可以在某些初始

时刻计算等式 2,一旦等式 2 为真,可在此之后周期地在时间片周期 24 和时间片周期 26 的间歇监视信道。

与移动站接收机 12 和 14 相对应上述计算也由基站发送机 10 执行。例如,当主叫用户拨出与移动站有关的电话号,MTSO 则将此呼叫选路至该移动站附近的基站。基站通过向查询表提供电话号检索移动站的 ESN 和时间片周期。基站用等式 1 和 2 计算它必须在此期间向移动站发送的被分配时间片。当基站时间片定时信号产生被分配时间片,发送机就向移动站发送表明来向呼叫到来的报文。

当移动站接收机 12 譬如选取时间片周期指数 20,它在另一信道上(未图示)将所选取的值发送至基站。该基站向移动站接收机 12 发送一确认报文以对该选择进行确认。发送机 10 在发送确认之后就开始采用新选择的时间片周期指数。但是,若由于传输的差错接收机 12 未接收到这一确认,接收机 12 就继续采用原来的时间片周期指数。若发送机 10 未采用与接收机 12 计算其被分配时间片所用的相同的时间片周期指数来计算接收机的被分配时间片就会丢失报文。为避免这类差错,若接收机 12 未收到确认它就选取缺省的时间片周期指数“1”。时间片周期指数“1”确保由发送机 10 计算出的被分配时间片与接收机 12 计算出的被分配时间片相一致。事实上要使时间片对齐,接收机只需采用小于或等于发送机的时间片周期指数。

基站发送机 10 的时间片定时信号 28 在向移动站接收机 12 发送报文期间与时间片完时信号 32 同步而在向移动站接收机 14 发送报文期间与时间片定时信号 36 同步。发送机 10 使时间片定时信号 28 与其系统时间计数器(未图示)同步。

图 2a—2d 示出一基站发送机与一移动站接收机之间定时信号的关系。图 2a—2d 表示相继的瞬间,示出在这些相继的时刻发送

机和接收机信号的部分。注意箭头 72 简化标注作为共同参考时刻的固定时刻以便比较整个图 2a—2d 的信号。信号可当作在时间在从左向右往箭头 72 那儿移动，就象在传送带上通过。

在图 2a 中，基站发送机例如是图 1 中的基站发送机 10，在一独立的导频信道上发送与系统时钟同步的导频信号 50。基站发送机 10 使具有时间片 54、56 和 58 的发送机时间片信号 52 与导频信号 50 同步。尽管导频信号 50 被示作具有与时间片 54、56 和 58 的相同期间，但它可以是由此可获得这类周期性信号的任何类型的信号。时间片 54 具有报文 60、62、64 和 66。尽管在各个被分配的时间片内必须发送至少一个报文，但在一个时间片中可以发送的报文的数目仅受到传输速率和时间片长度的限制。

图 2a 示出接收机处于不活动状态期间某一时刻的信号。接收机时间片信号 68 以虚线图示表示不活动状态，因为在不活动状态接收机可以将电力从监视报文信道的电路（未图示）去掉来保存电力。它还可以从跟踪导频信号 50 的电路（未图示）去掉电力。值得强调的是接收机可以在不活动状态执行不需与发送机相协调的任何动作。

如图 2a 所示，因为在不活动状态接收机不对导频信号 50 进行跟踪而是可以以其它方式使时间片信号 68 与之同步因而接收机时间片信号 68 不会与发送机时间片信号 52 精确地对齐。但这些信号可漂移的最大时间得显著地小于一个时间片。

时间片 70 是接收机分配到的时间片，可以与图 1 中被分配的时间片 40 和 42 相对应。发送机将在第一报文（报文 66）到达箭头 72 的时刻发送报文。发送机定时信号可以自系统时间开始以后对时间片周期的时间片计数来确定这个时刻。例如，时间片零在系统时间开始时第一次出现，并以时间片周期为周期周期性地重复。虽然在以前的不活动状态期间接收机定时信号也许已经从发送机定时信

号略微漂走，但在下一个时间片到来之前它们早就被同步了。对于采用 2 秒的时间片周期的接收机来说漂移典型地仅仅约 2 微秒。因而接收机能以正好在一个时间片以内的精度确定可以期望接收报文的时刻，即箭头 72 的时刻。它因而可以稍稍在这出现之前开始过渡到活动状态。

图 2b 示出在图 2a 之后的某一时刻相同的信号。在图 2a 和图 2b 之间的某一时刻，接收机开始过渡到活动状态并将电力加到跟踪导频信号 50 的电路上。希望过渡是在时间片 74（即被分配的时间片 70 前面的时间片）的起始到达箭头 72 之后开始的。但过渡可以在某一更早的时刻开始。在过渡状态，接收机可以将电力加到电路，执行硬件复位，执行初始化例行程序，重新捕获导频信号 50、同步信号，或执行任何必需的动作使之准备在到达箭头 72 的被分配时间片 70 内接收报文。

图 4 中示出的过滤状态 80 是在时间片  $slot_4$ （即在被分配时间片  $slot_5$  之前的时间片）内开始的。接收机在这一时间之前处于不活动状态 81。在时间片  $slot_5$  期间，接收机处于活动状态 82，而在时间片  $slot_5$  结束时返回到不活动状态。在没有下面所讨论的前提的情况下，接收机仅仅在其分配到的时间片期间处于活动状态。

回到图 2c，它示出在图 2b 之后的某一时刻的信号，接收机时间片信号 68 与发送机时间片 52 完全同步。接收机已重新捕获到并且正在跟踪导频信号 50。因为在到达箭头 72 的被分配时间片内接收机准备好接收报文因而该接收机处于活动状态。

在图 2d 所示的时刻，接收机正在接收报文 60。它已经接收到报文 62、64 和 66。各个报文可以有几个字段，例如报文 62 的字段 90、92、94 和 96。字段包含接收机地址和给接收机的指令。字段可以包含由接收机用的系统参数。另一种方案，在发送机寻呼接收机时报文字段可包含电话号。接收机对各报文译码，可以根据字段中所含

的数值执行一个或多个动作。

图 3 示出产生图 2a—2d 所示信号的系统的方框图。该系统包括基站发送机 120 和移动站接收机 122。用户（未图示）例如可以起动对具有接收机 122 的移动站的呼叫。在蜂窝式电话系统中在 MT-SO（未图示）收到这一呼叫，这一呼叫包括所呼叫的移动站的电话号。MTSO 将此呼叫选路至一基站。MTSO 相应于该移动站的电话号得到移动站的 ESN 和时间片周期。MTSO 然后向基站提供输入信息 124，它包括移动站的 ESN 和时间片周期。信息 124 由发送机处理器 126 接收，它可以是微处理机或其他控制电路。处理器 126 可以利用上面等式 1—2 的混列函数求得移动站被分配的时间片。

发送机时间片信号发生器 130 产生一被分配的时间片信号 129，在处理器 126 必须提供报文 128 时，即被分配时间片前面较短的时间，该被分配的时间片信号 129 可以中断处理器 126。发送机时间片信号发生器 130 可以有保存时间片计数的计数器。另一种方案，计数可以由处理器 126 保存。发送机时间片信号发生器 130 使报文 128 与发送机时钟源 140 产生的系统时钟 138 同步。导频信号发生器 136 产生与系统时钟 138 也同步的导频信号 134。加法器 142 使导频信号 134 与同步的报文信号 132 相加并将和信号 144 送至寻呼信道发送机 141。寻呼信道发送机 141 广播发送的报文 143。

在移动站接收机 122 中，寻呼信道接收机 146 接收发送的报文 143。在不活动方式下，电力控制器 147 可以将电力从一个或多个部分例如接收机 146 去掉。接收到的报文信号 150 送给接收机时间片信号发生器 150。在不活动方式下，接收机时间片信号发生器 152 维持时间片计数与接收机时钟源 158 产生的当地时钟信号 156 同步。在不活动方式下，接收机时间片信号发生器 152 从接收到的报文信号 150 提取报文和导频信号，并提供与导频信号同步的同步报文

160。同步报文 160 送给处理器 162。处理器 162 相应于报文提供输出信号 164。信号 164 通知移动站它必须执行的动作种类。例如移动站可以根据告知它来向呼叫到来的信号 164 开通一“往来”信道以便进行连续的话音通信。

各报文可以有 MORE \_\_ PAGES 字段，它向接收机表明在当前报文之后是否将发送另外的报文。字段中的零表明没有另外的报文。若接收机在 MORE \_\_ PAGES 字段中译码为 0，它就可以立即进入不活动状态，无需等到当前字节的结束。若报文在 MORE \_\_ PAGES 字段中有非零值，接收机则仍处于活动状态。若被分配的时间片结束时所接收到的报文在 MORE \_\_ PAGES 字段中有非零值，接收机可以继续处于活动状态进入紧接在被分配时间片后的时间片。希望接收机仅仅在 2 个时间片处于活动状态以便接收机不会因活动状态而浪费电力。这是为了避免含有为“0”的 MORE \_\_ PAGES 字段的报文误收后被废弃。

图 2d 中，报文 66 在 MORE \_\_ PAGES 字段 98 中有非零值“1”因而，接收机仍处于活动状态以接收报文 64，报文 64 在 MORE \_\_ PAGES 字段 100 中有非零值“1”。接收机仍处于活动状态以接收报文 62，报文 62 在 MORE \_\_ PAGES 字段 96 中有非零值。类似地接收机仍活动以接收结束时出现的报文 60。在时间片 99 到达箭头 72 之后因为报文 60 的 MORE \_\_ PAGES 字段 101 有非零值“1”因而接收机仍处于活动状态。接收器在时间片 99 开始时接收报文 102。因为报文 102 的 MORE \_\_ PAGES 字段 104 有“0”值，接收机可以在接收报文 102 之后进入不活动状态。

报文可以包括一个具有接收机 ESN 的地址字段和一个或多个指令接收机执行其它动作的动作字段。接收机执行含有接收机 ESN 的报文中所出现的任何动作。另一种方案，寻址功能可以由发送机执行发送电话号。在这种情况下，接收机执行含有分配给接收机的



电话号的报文中所出现的任何动作。这些动作可以使接收机仍处于活动状态以接收另外的报文。因为接收机现在接收所有的时间片，这些报文可在任何时刻发送。动作可以使接收机在一段时间内变成活动状态，而后进入运行的分时间片方式。图 5a 中，接收机（未图示）在时间片周期“n”的被分配时间片 112 期间接收报文 110。报文 110 有一含地址 122 的地址字段 120。报文 110 还有一含指令 126 的动作字段 124。若地址 122 与接收机 ESN 对应，则该接收机执行指令 126。

指令 126 可使移动站更新系统参数或“开销”信息。使移动站更新开销信息的报文还可以有一个或多个含有“顺序号”的字段。接收机读出各个这类字段中所含的顺序号并存储该值。当在下一时间片周期期间收到含有这一顺序号的下一报文时，接收机读出各顺序号字段中的顺序号并将它们与以前（通常是在以前的时间片周期期间）存储的相应的顺序号比较。若某些顺序号已改变，接收机则向与其相关的移动站中的处理器提供指示以更新该开销信息。

图 5a 中，报文具有含顺序号 128 的顺序号字段 114。接收机将顺序号 128 存储在与顺序号字段 114 相应的位置中。图 5b 表示下一时间片周期即时间片周期“n+1”。接收机在被分配时间片 112 期间接收报文 116，它在顺序号字段 118 中含有顺序号 130。顺序号字段 118 与以前时间片周期期间所接收的报文 110 的顺序号字段 114 相对应。接收机比较顺序号 128 和 130，若不同，则向处理器（未图示）表明移动站将处于活动状态。接收机则可以等待具有新开销信息的附加报文，或执行按处理器所指令的任何其他动作。若在后续时间片周期中所收到报文的相应的顺序号字段中的值保持不变，接收机则无需执行任何另外的动作。

很显然，按照这些教导，本发明的其他实施例和变化对于本领域的普通技术人员来说将是容易的。因此，结合上述说明和附图来

看，本发明将仅仅由涵盖所有这类其他实施例和变换形式的权利要求书限定。

# 说 明 书 附 图

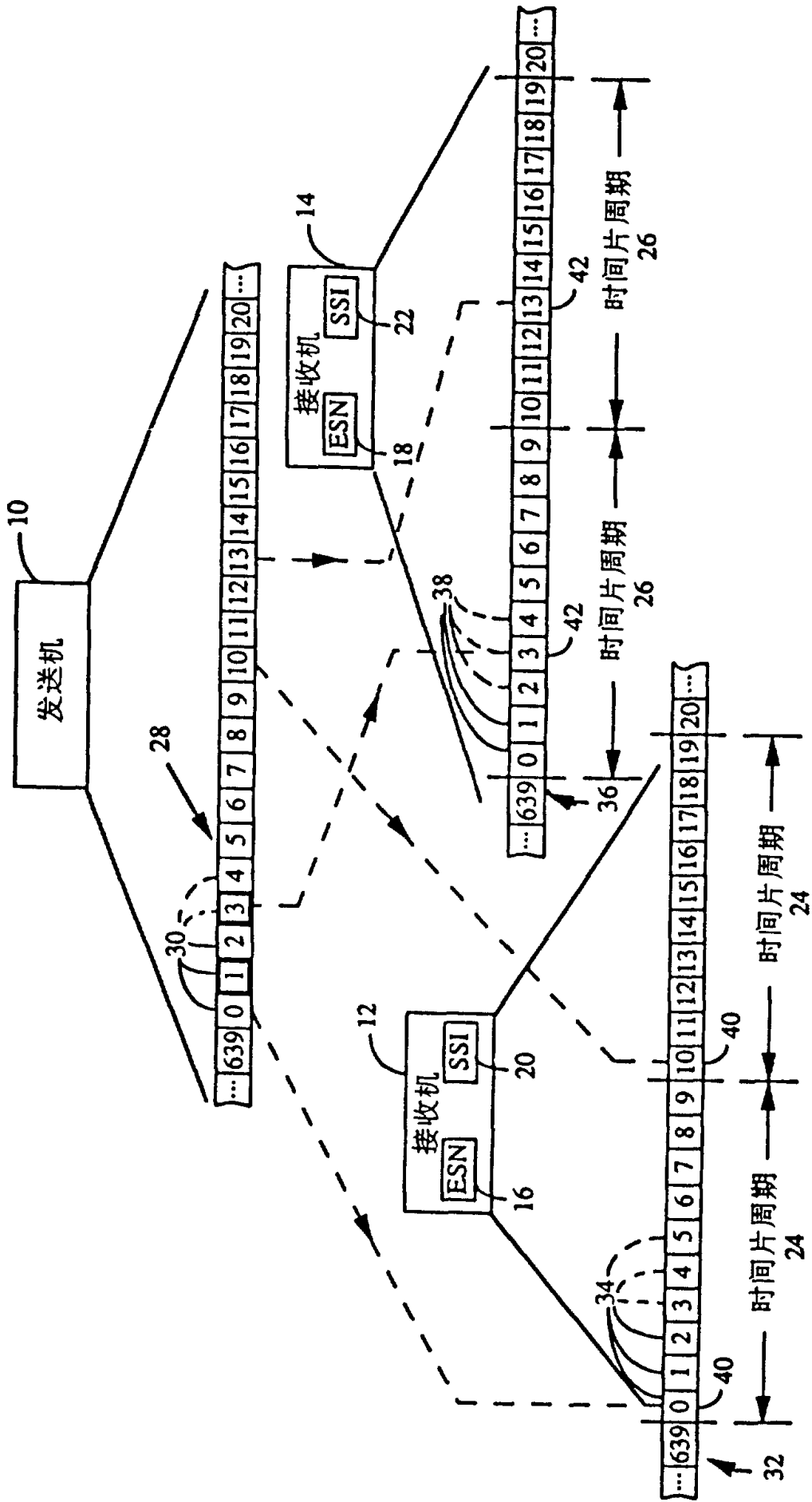


图 1

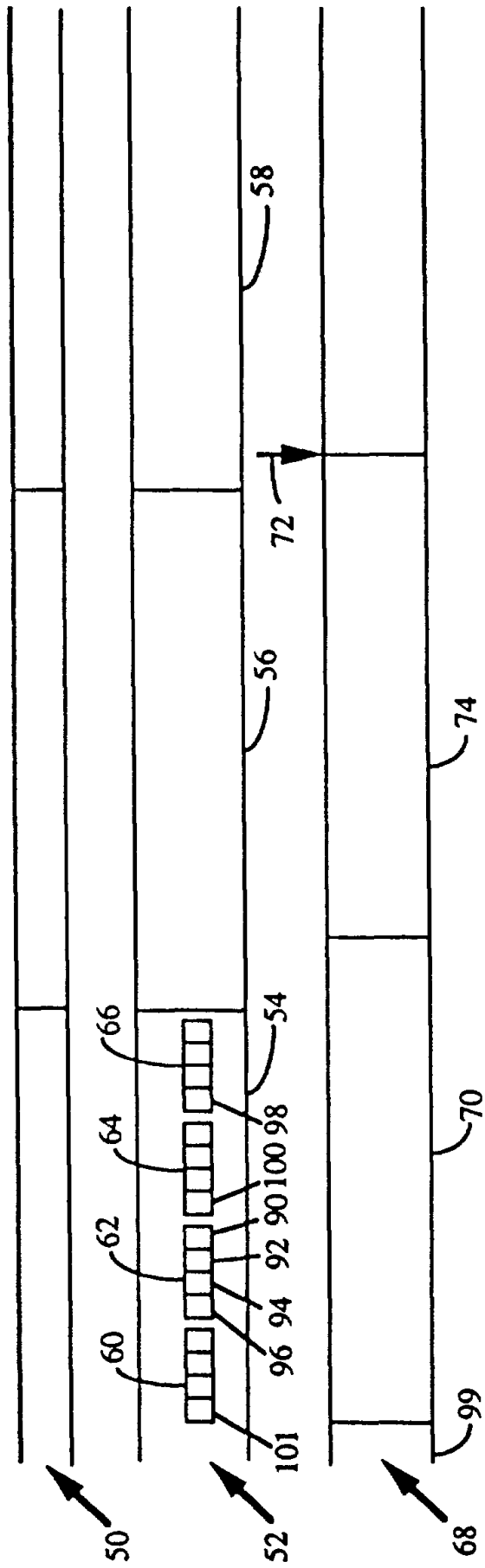


图 2a

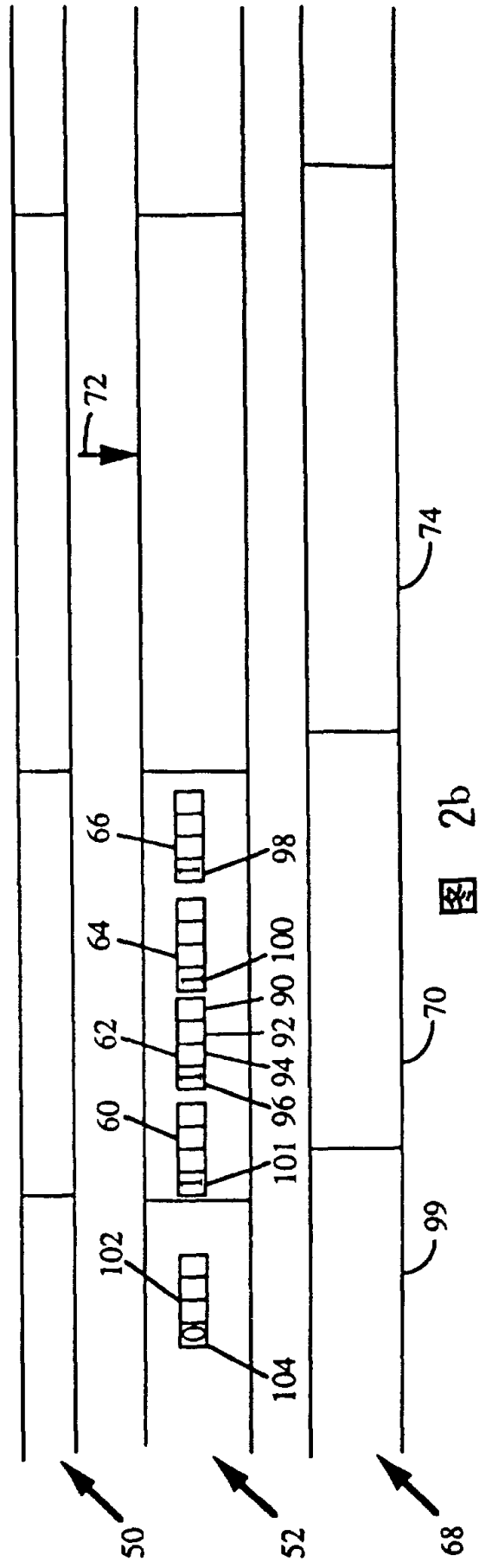


图 2b

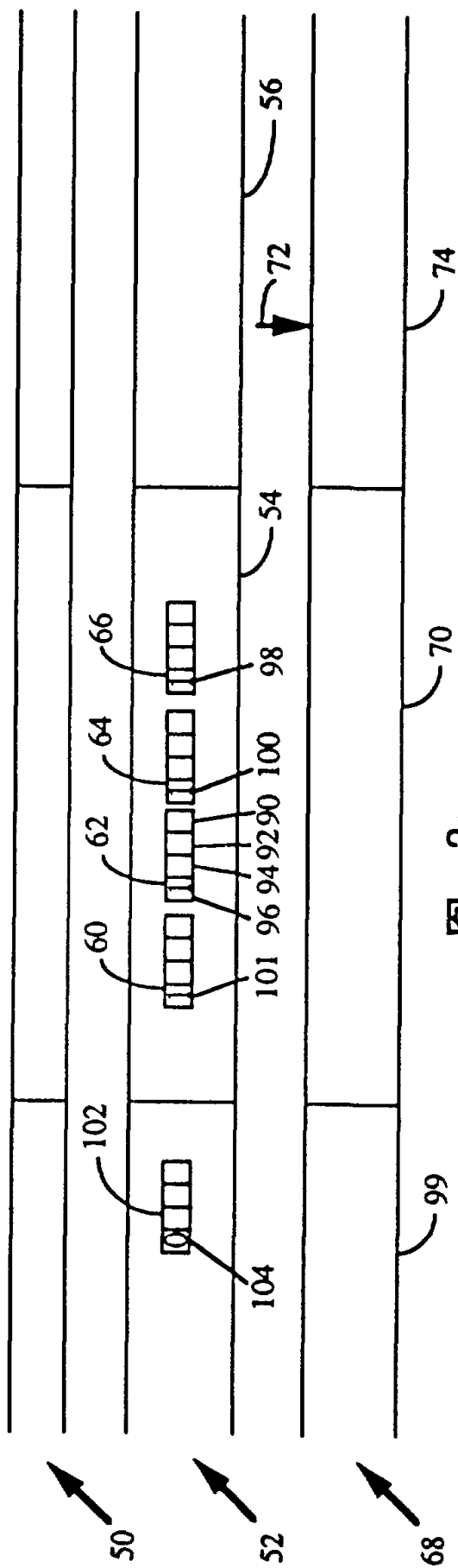


图 2c

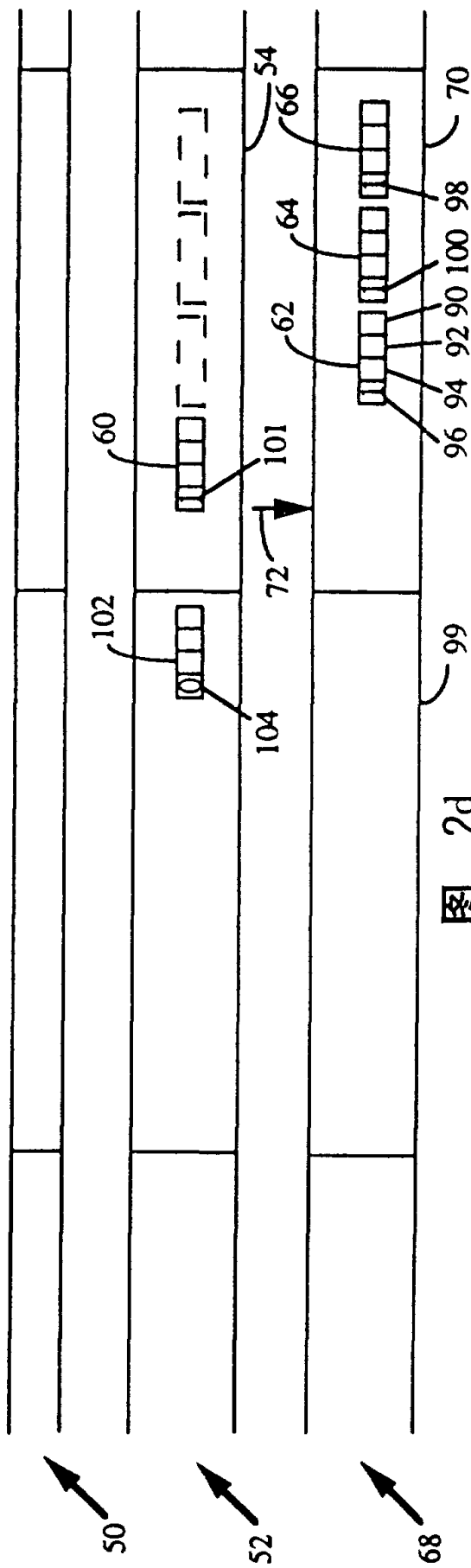


图 2d

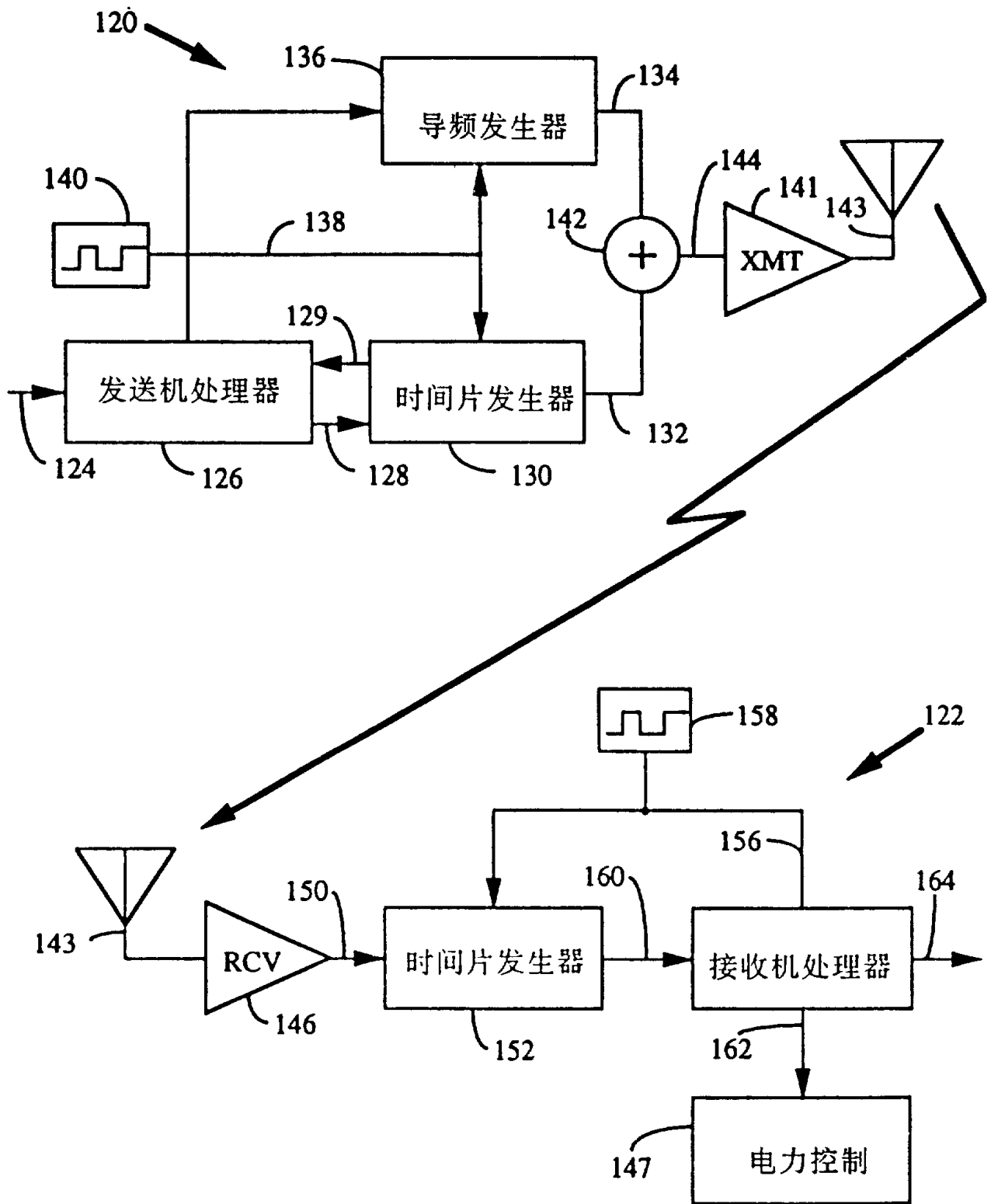


图 3

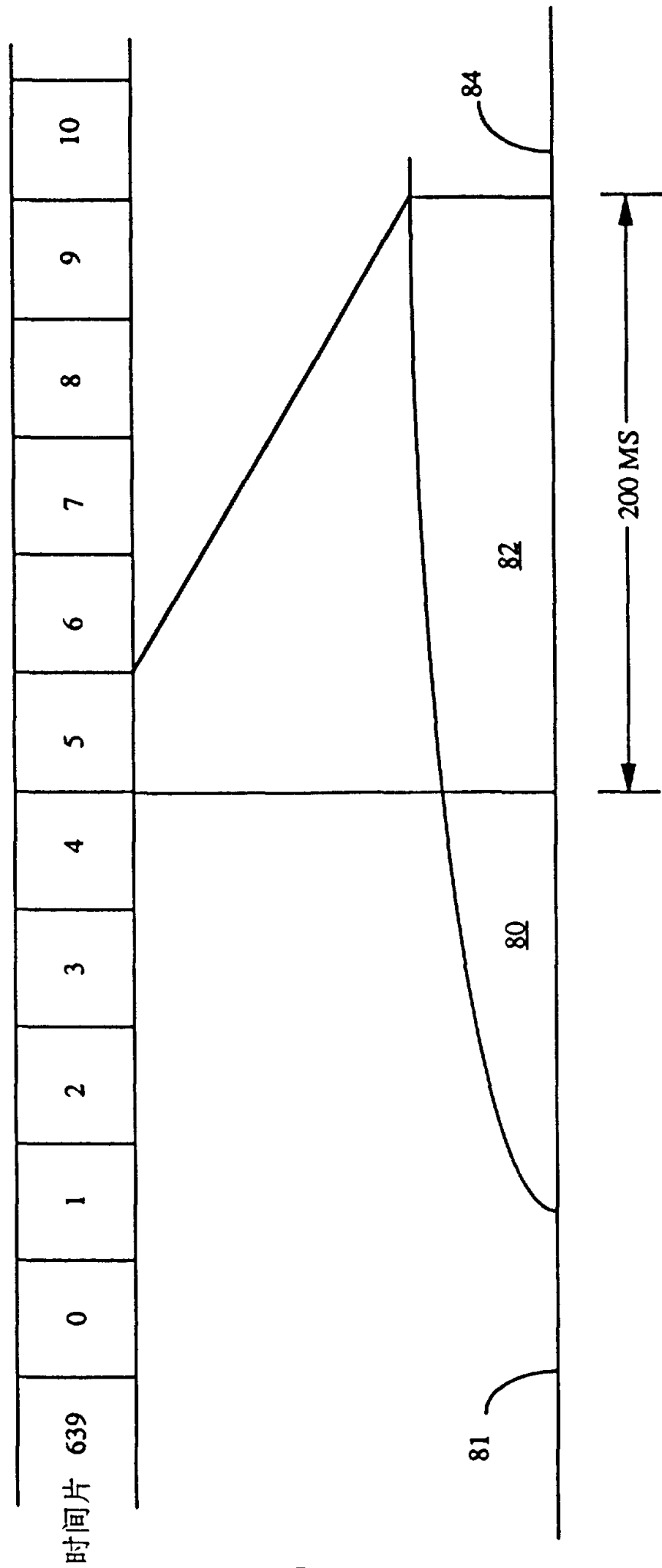


图 4

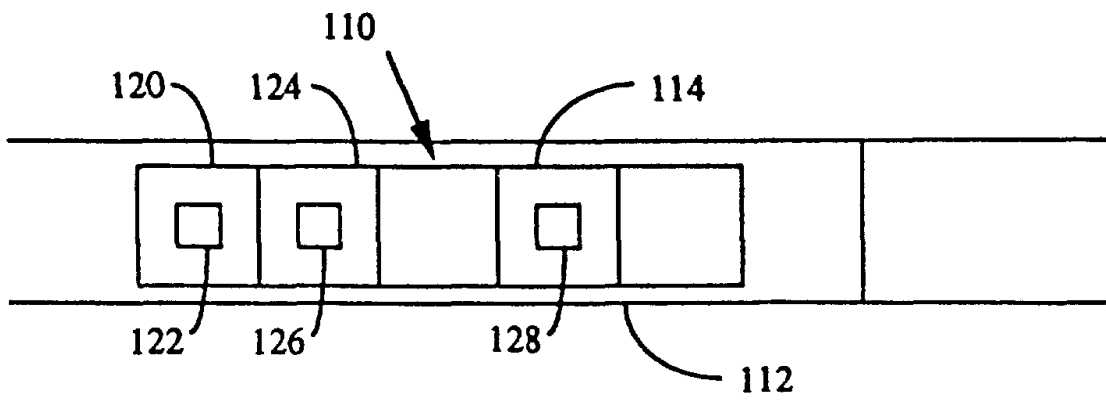


图 5a

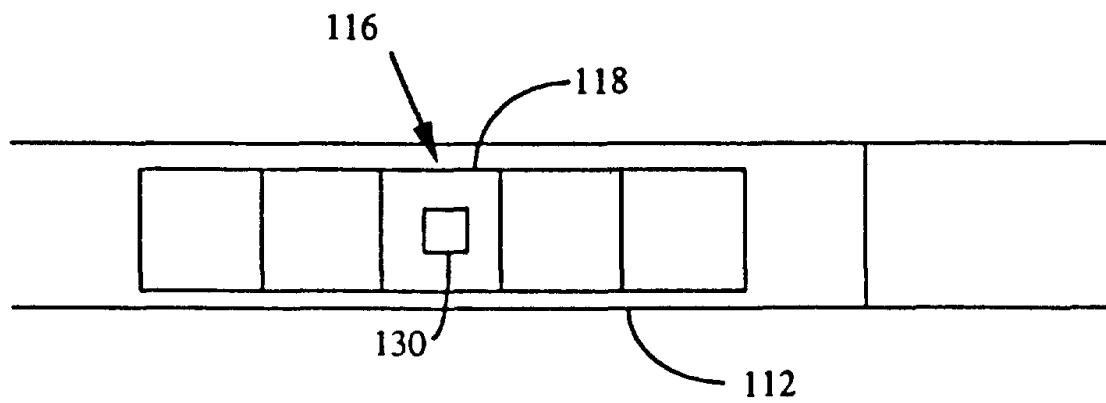


图 5b