



(12)实用新型专利

(10)授权公告号 CN 205412136 U

(45)授权公告日 2016.08.03

(21)申请号 201520803656.7

(22)申请日 2015.10.12

(73)专利权人 新余学院

地址 338031 江西省新余市高新区阳光大道2666号新余学院

(72)发明人 黄太斌

(51)Int.Cl.

A63B 63/08(2006.01)

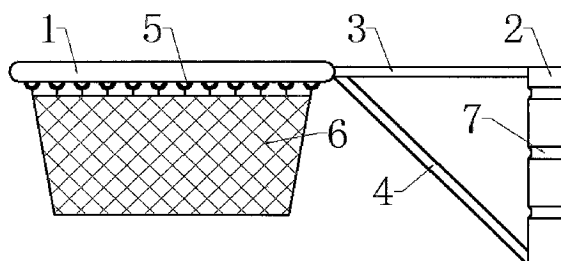
权利要求书1页 说明书2页 附图1页

(54)实用新型名称

一种简易篮球筐

(57)摘要

本实用新型公开了一种简易篮球筐,涉及体育器械领域,该简易篮球筐的篮筐底部设有一圈若干个圆环,圆环上系有篮网,篮筐一侧通过连杆与立柱连接,立柱的轴向中心处设有中心孔,立柱的圆柱面设有至少3个环形的凹槽,凹槽的截面呈圆弧形,立柱与连杆之间设有一根支撑杆,使用时可通过绳索或铁丝卡在立柱的凹槽内将立柱绑在树干或者电线杆上,或者直接将树干插入到立柱的中心孔内,固定好篮筐后便可练习投篮,操作简单,支撑杆与立柱和连杆组成的直角三角形具有稳固性,耐篮球冲击能力好。



1. 一种简易篮球筐,其特征在于:所述简易篮球筐包括圆环形的篮筐(1),篮筐(1)底部设有一圈若干个圆环(5),圆环(5)上系有篮网(6),篮筐(1)一侧通过连杆(3)与立柱(2)连接,连杆(3)与立柱(2)相互垂直,立柱(2)呈圆柱形,且立柱(2)的轴向中心处设有中心孔(8),立柱(2)的圆柱面设有至少(3)个环形的凹槽(7),凹槽(7)的截面呈圆弧形,立柱(2)与连杆(3)之间设有一根支撑杆(4),支撑杆(4)与立柱(2)和连杆(3)组成一个直角三角形。

2. 根据权利要求1所述的简易篮球筐,其特征在于:所述篮筐(1)、立柱(2)、连杆(3)、支撑杆(4)均由碳素结构钢制造,且表面均刷有一层防锈漆。

3. 根据权利要求1所述的简易篮球筐,其特征在于:所述篮网(6)由尼龙材料编织而成。

4. 根据权利要求1所述的简易篮球筐,其特征在于:所述篮筐(1)、立柱(2)、连杆(3)、支撑杆(4)之间均通过焊接连接。

5. 根据权利要求1所述的简易篮球筐,其特征在于:所述立柱(2)的中心孔为圆柱形通孔,且直径为10cm。

6. 根据权利要求1所述的简易篮球筐,其特征在于:所述立柱(2)的长度与连杆(3)的长度相等。

一种简易篮球筐

技术领域

[0001] 本实用新型涉及体育器械领域,特别涉及一种简易篮球筐。

背景技术

[0002] 篮球运动是世界范围内最流行的球类运动之一,在中国的广大中小学中都开设有篮球课程,篮球是中国较为普遍的一种体育运动。然而在某些落后地区,由于资金或场地的限制,无法建立良好的篮球场,使学生或篮球爱好者们无法进行篮球运动。

实用新型内容

[0003] 本实用新型所要解决的技术问题是提供一种简易篮球筐,通过设计竹节形状的立柱,可以方便地将简易篮球筐固定在树干或者电线杆上,制造一个简易的投篮用的篮筐,无需太大的资金投入,也不占用太多的场地。

[0004] 为实现上述目的,本实用新型提供以下的技术方案:一种简易篮球筐,其特征在于:所述简易篮球筐包括圆环形的篮筐,篮筐底部设有一圈若干个圆环,圆环上系有篮网,篮筐一侧通过连杆与立柱连接,连杆与立柱相互垂直,立柱呈圆柱形,且立柱的轴向中心处设有中心孔,立柱的圆柱面设有至少3个环形的凹槽,凹槽的截面呈圆弧形,立柱与连杆之间设有一根支撑杆,支撑杆与立柱和连杆组成一个直角三角形。

[0005] 优选的,所述篮筐、立柱、连杆、支撑杆均由碳素结构钢制造,且表面均刷有一层防锈漆。

[0006] 优选的,所述篮网由尼龙材料编织而成。

[0007] 优选的,所述篮筐、立柱、连杆、支撑杆之间均通过焊接连接。

[0008] 优选的,所述立柱的中心孔为圆柱形通孔,且直径为10cm。

[0009] 优选的,所述立柱的长度与连杆的长度相等。

[0010] 采用以上技术方案的有益效果是:该简易篮球筐的篮筐底部设有一圈若干个圆环,圆环上系有篮网,篮筐一侧通过连杆与立柱连接,立柱的轴向中心处设有中心孔,立柱的圆柱面设有至少3个环形的凹槽,凹槽的截面呈圆弧形,立柱与连杆之间设有一根支撑杆,使用时可通过绳索或铁丝卡在立柱的凹槽内将立柱绑在树干或者电线杆上,或者直接将树干插入到立柱的中心孔内,固定好篮筐后便可练习投篮,操作简单,支撑杆与立柱和连杆组成的直角三角形具有稳固性,耐篮球冲击能力好。

附图说明

[0011] 下面结合附图对本实用新型的具体实施方式作进一步详细的描述。

[0012] 图1是本实用新型一种简易篮球筐的主视图;

[0013] 图2是本实用新型一种简易篮球筐的俯视图。

[0014] 其中,1-篮筐、2-立柱、3-连杆、4-支撑杆、5-圆环、6-篮网、7-凹槽、8-中心孔。

具体实施方式

[0015] 下面结合附图详细说明本实用新型一种简易篮球筐的优选实施方式。

[0016] 图1和图2出示本实用新型一种简易篮球筐的具体实施方式:该简易篮球筐包括圆环形的篮筐1,篮筐1底部设有一圈若干个圆环5,圆环5上系有篮网6,篮筐1一侧通过连杆3与立柱2连接,连杆3与立柱2相互垂直,立柱2呈圆柱形,且立柱2的轴向中心处设有中心孔8,立柱2的圆柱面设有至少3个环形的凹槽7,凹槽7的截面呈圆弧形,立柱2与连杆3之间设有一根支撑杆4,支撑杆4与立柱2和连杆3组成一个直角三角形,稳固性好。

[0017] 结合图1和图2,篮筐1、立柱2、连杆3、支撑杆4均由碳素结构钢制造,且表面均刷有一层防锈漆,造价便宜,成本低廉,结构坚固,耐腐蚀性好。篮网6由尼龙材料编织而成,扎实耐用。篮筐1、立柱2、连杆3、支撑杆4之间均通过焊接连接,连接紧固,不易散架。立柱2的中心孔为圆柱形通孔,且直径为10cm,大小合适,可套在普通的树干外。立柱2的长度与连杆3的长度相等,支撑杆4与立柱2和连杆3组成一个等腰直角三角形,增加了整体支架的稳固性能。

[0018] 使用时可通过绳索或铁丝卡在立柱2的凹槽7内将立柱2绑在树干或者电线杆上,或者直接将树干插入到立柱2的中心孔8内,固定好篮筐1后便可练习投篮,操作简单,支撑杆4与立柱2和连杆3组成的直角三角形具有稳固性,耐篮球冲击能力好。该简易篮球筐制造成本低廉,安装简单,占地较小,可在各种场合安装并练习投篮。

[0019] 以上的仅是本实用新型的优选实施方式,应当指出,对于本领域的普通技术人员来说,在不脱离本实用新型创造构思的前提下,还可以做出若干变形和改进,这些都属于本实用新型的保护范围。

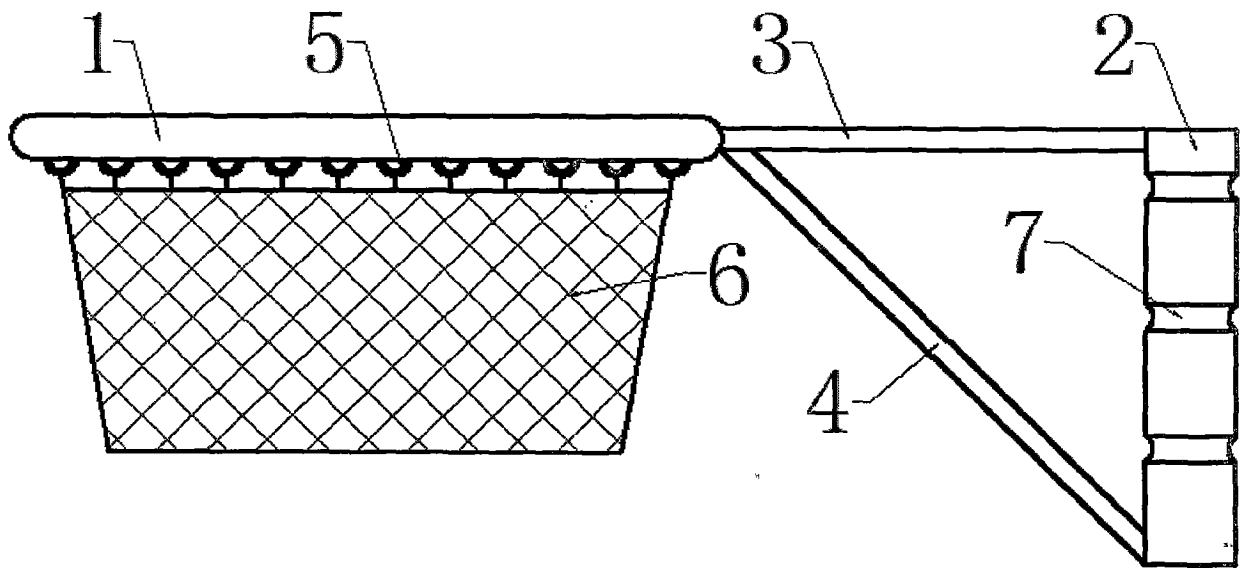


图1

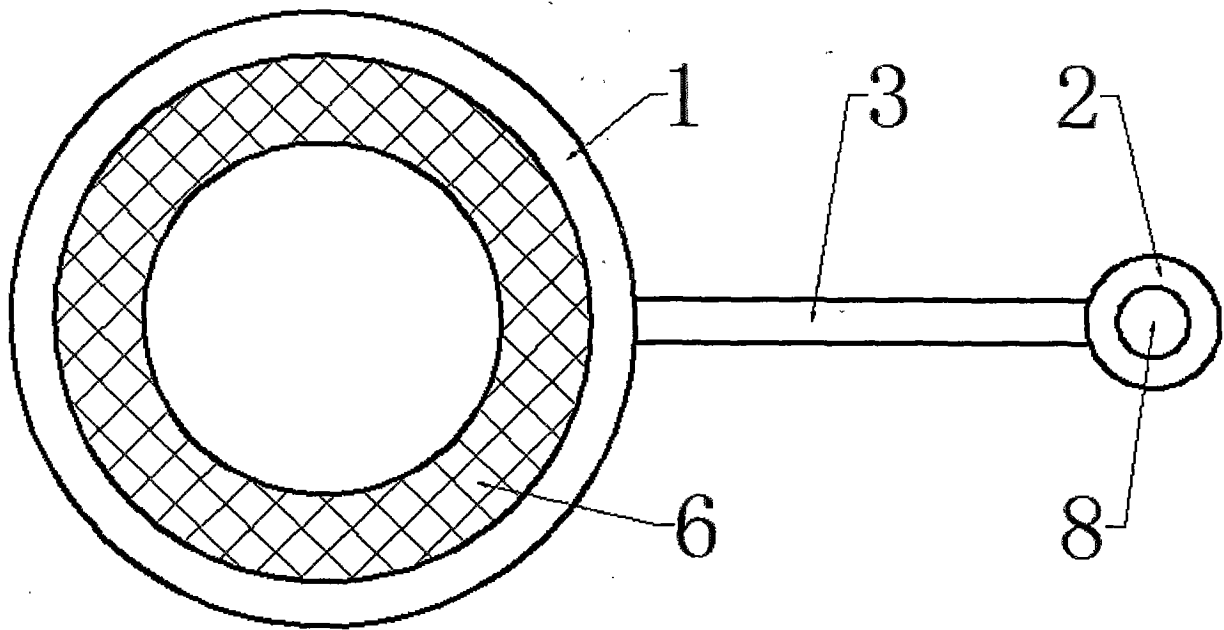


图2