



(12)发明专利申请

(10)申请公布号 CN 109019359 A

(43)申请公布日 2018.12.18

(21)申请号 201810966402.5

(22)申请日 2018.08.23

(71)申请人 德清县三中交通工程有限公司
地址 313217 浙江省湖州市德清县新安镇
安大道32号

(72)发明人 胡勇

(74)专利代理机构 杭州赛科专利代理事务所
(普通合伙) 33230

代理人 陈俊波

(51) Int. Cl.

B66C 23/06(2006.01)

B66C 23/16(2006.01)

B66C 23/62(2006.01)

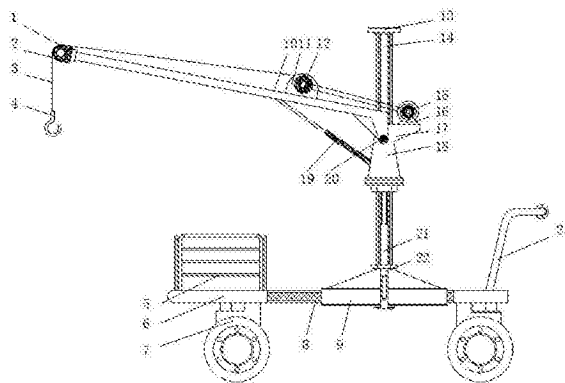
权利要求书1页 说明书3页 附图1页

(54)发明名称

一种小型建筑起重设备

(57)摘要

本发明公开了一种小型建筑起重设备,包括车体和第一液压装置,所述车体的底端两侧安装有车轮,所述车体的顶端一侧安装有货物放置框,所述车体的顶端另一侧安装有推拉把手,所述车体的两侧设置有第一滑槽,所述固定架上安装有收线轴,所述收线轴上安装有起吊绳索,所述起吊绳索的一端安装有滑轮架,所述滑轮架上安装有滑轮,所述滑动卡板的下方安装有第二液压杆,所述第二液压杆的下方安装有卡板。本发明安装有车体,在车体的下方安装有车轮,在车体的上方一端安装有推拉把手,通过其大大方便了起重机的移动,在车体的两侧设置有第一滑槽,且滑板安装在第一滑槽上,通过其可以控制起重机左右移动。



1. 一种小型建筑起重设备,包括车体(6)和第一液压杆(19),其特征在于:所述车体(6)的底端两侧安装有车轮(7),所述车体(6)的顶端一侧安装有货物放置框(5),所述车体(6)的顶端另一侧安装有推拉把手(23),所述车体(6)的两侧设置有第一滑槽(8),所述第一滑槽(8)上安装有滑板(9),所述滑板(9)上通过螺栓安装有卡板(22),所述卡板(22)的上方安装有升降滑轨板(14),所述升降滑轨板(14)的顶端安装有防脱板(13),所述升降滑轨板(14)上安装有滑动卡板(24),所述滑动卡板(24)的一侧上方安装有侧固定板(18),所述侧固定板(18)的顶端安装有支撑台(17),所述支撑台(17)上安装有电机座(16),所述电机座(16)上安装有电机(15),所述侧固定板(18)的一侧通过铰链(20)安装有起吊杆(10),所述起吊杆(10)的上方安装有固定架(11),所述固定架(11)上安装有收线轴(12),所述收线轴(12)上安装有起吊绳索(3),所述起吊绳索(3)的一端安装有滑轮架(2),所述滑轮架(2)上安装有滑轮(1),所述滑动卡板(14)的下方安装有第二液压杆(21),所述第二液压杆(21)的下方安装有卡板(22)。

2. 根据权利要求1所述的一种小型建筑起重设备,其特征在于:所述滑动卡板(24)与升降滑轨板(14)滑动连接,且滑动卡板(24)与侧固定板(18)焊接连接。

3. 根据权利要求1所述的一种小型建筑起重设备,其特征在于:所述电机(15)的主轴与收线轴(12)的一端的传动轴通过传动带传动连接,且起吊绳索(3)安装在滑轮(1)与收线轴(12)之间。

4. 根据权利要求1所述的一种小型建筑起重设备,其特征在于:所述第一液压杆(19)共设置有两个,且两个第一液压杆(19)安装在起吊杆(10)与侧固定板(18)的铰接处的内侧。

5. 根据权利要求1所述的一种小型建筑起重设备,其特征在于:所述滑板(9)共设置有两个,且两个滑板(9)分别安装在车体(6)的两侧。

一种小型建筑起重设备

技术领域

[0001] 本发明涉及起重设备领域,具体是一种小型建筑起重设备。

背景技术

[0002] 起重设备是在取料之后即开始垂直或垂直兼有水平的工作行程,到达目的地后卸载,再空行程到取料地点,完成一个工作循环,然后再进行第二次吊运或搬运,起重机械亦可称为起重设备,是工业、交通、建筑企业中实现生产过程机械化、自动化,减轻繁重体力劳动,提高劳动生产率的重要工具和设备,在我国已拥有大量的各式各样的起重设备。在高校实验室使用起重设备虽数量不多、起重吨位不大,但由于起重设备使用频率不高,对其维护保养及安全运行显得更为重要。

[0003] 目前阶段的建筑起重设备存在诸多的不足之处,例如,不方便移动,起重控制不方便,机动性能差,不方便转移。

发明内容

[0004] 本发明的目的在于提供一种小型建筑起重设备,以解决现有技术中的方便移动,起重控制不方便,机动性能差,不方便转移的问题。

[0005] 为实现上述目的,本发明提供如下技术方案:一种小型建筑起重设备,包括车体和第一液压杆,所述车体的底端两侧安装有车轮,所述车体的顶端一侧安装有货物放置框,所述车体的顶端另一侧安装有推拉把手,所述车体的两侧设置有第一滑槽,所述第一滑槽上安装有滑板,所述滑板上通过螺栓安装有卡板,所述卡板的上方安装有升降滑轨板,所述升降滑轨板的顶端安装有防脱板,所述升降滑轨板上安装有滑动卡板,所述滑动卡板的一侧上方安装有侧固定板,所述侧固定板的顶端安装有支撑台,所述支撑台上安装有电机座,所述电机座上安装有电机,所述侧固定板的一侧通过铰链安装有起吊杆,所述起吊杆的上方安装有固定架,所述固定架上安装有收线轴,所述收线轴上安装有起吊绳索,所述起吊绳索的一端安装有滑轮架,所述滑轮架上安装有滑轮,所述滑动卡板的下方安装有第二液压杆,所述第二液压杆的下方安装有卡板。

[0006] 优选的,所述滑动卡板与升降滑轨板滑动连接,且滑动卡板与侧固定板焊接连接。

[0007] 优选的,所述电机的主轴与收线轴的一端的传动轴通过传动带传动连接,且起吊绳索安装在滑轮与收线轴之间。

[0008] 优选的,所述第一液压杆共设置有两个,且两个第一液压杆安装在起吊杆与侧固定板的铰接处的内侧。

[0009] 优选的,所述滑板共设置有两个,且两个滑板分别安装在车体的两侧。

[0010] 与现有技术相比,本发明的有益效果是:本发明安装有车体,在车体的下方安装有车轮,在车体的上方一端安装有推拉把手,通过其大大方便了起重机的移动,在车体的两侧设置有第一滑槽,且滑板安装在第一滑槽上,通过其可以控制起重机左右移动,且滑板的上方安装有升降滑轨板,在升降滑轨板上安装有滑动卡板,且滑动卡板的上方安装有侧固定

板,起重机安装在侧固定板,通过滑动卡板在升降滑轨板上滑动,可以调节起重机的高低,此种设计有效提高了装置的机动性,方便了起重控制。

附图说明

[0011] 图1为本发明的结构示意图。

[0012] 图2为本发明的升降滑轨板的侧视图。

[0013] 图中:1、滑轮;2、滑轮架;3、起吊绳索;4、挂钩;5、货物放置框;6、车体;7、车轮;8、第一滑槽;9、滑板;10、起吊杆;11、固定架;12、收线轴;13、防脱板;14、升降滑轨板;15、电机;16、电机座;17、支撑台;18、侧固定板;19、第一液压杆;20、铰链;21、第二液压杆;22、卡板;23、推拉把手;24、滑动卡板。

具体实施方式

[0014] 下面将结合本发明实施例中的附图,对本发明实施例中的技术方案进行清楚、完整地描述,显然,所描述的实施例仅仅是本发明一部分实施例,而不是全部的实施例。基于本发明中的实施例,本领域普通技术人员在没有做出创造性劳动前提下所获得的所有其他实施例,都属于本发明保护的范围。

[0015] 请参阅图1~2,本发明实施例中,一种小型建筑起重设备,包括车体6,车体6的底端两侧安装有车轮7,车体6方便控制起重机移动,且可以运输少量货物,车体6的顶端一侧安装有货物放置框5,货物放置框5可以存放货物,车体6的顶端另一侧安装有推拉把手23,推拉把手23方便对车体6进行推拉控制,车体6的两侧设置有第一滑槽8,第一滑槽8上安装有滑板9,滑板9用来带动起重机在第一滑槽8上横向滑动,滑板9共设置有两个,且两个滑板9分别安装在车体6的两侧,滑板9上通过螺栓安装有卡板22,卡板22的上方安装有升降滑轨板14,升降滑轨板14用来安装滑动卡板24,可以控制滑动卡板24升降,升降滑轨板14的顶端安装有防脱板13,升降滑轨板14上安装有滑动卡板24,滑动卡板24与升降滑轨板14滑动连接,且滑动卡板24与侧固定板18焊接连接,滑动卡板24的一侧上方安装有侧固定板18,侧固定板18的顶端安装有支撑台17,支撑台17上安装有电机座16,电机座16上安装有电机15,电机15设置为Y160M-4型号,用来控制收线轴12转动,电机15的主轴与收线轴12的一端的传动轴通过传动带传动连接,且起吊绳索3安装在滑轮1与收线轴12之间,侧固定板18的一侧通过铰链20安装有起吊杆10,起吊杆10的上方安装有固定架11,固定架11上安装有收线轴12,收线轴12上安装有起吊绳索3,起吊绳索3的一端安装有滑轮架2,滑轮架2上安装有滑轮1,滑动卡板14的下方安装有第二液压杆21,第二液压杆21用来控制滑动卡板14的升降,第二液压杆21的下方安装有卡板22,第一液压杆19共设置有两个,且两个第一液压杆19安装在起吊杆10与侧固定板18的铰接处的内侧。

[0016] 本发明的工作原理是:该设备在使用时,通过控制滑板9在第一滑槽8上滑动,调节滑板9的横向位置,然后通过第二液压杆21滑动卡板24在升降滑轨板14上滑动,调节侧固定板18的高低,从而调节起吊杆10的高低,通过推拉把手23方便推动车体6移动,通过电机15带动收线轴12转动,通过收线轴12转动对起吊绳索3进行卷收,通过起吊绳索3的一端的挂钩4对货物进行起吊,通过第一液压杆19方便控制起吊杆10的角度,通过货物放置框5可以存放货物。

[0017] 对于本领域技术人员而言,显然本发明不限于上述示范性实施例的细节,而且在不背离本发明的精神或基本特征的情况下,能够以其他的具体形式实现本发明。因此,无论从哪一点来看,均应将实施例看作是示范性的,而且是非限制性的,本发明的范围由所附权利要求而不是上述说明限定,因此旨在将落在权利要求的等同要件的含义和范围内的所有变化囊括在本发明内。不应将权利要求中的任何附图标记视为限制所涉及的权利要求。

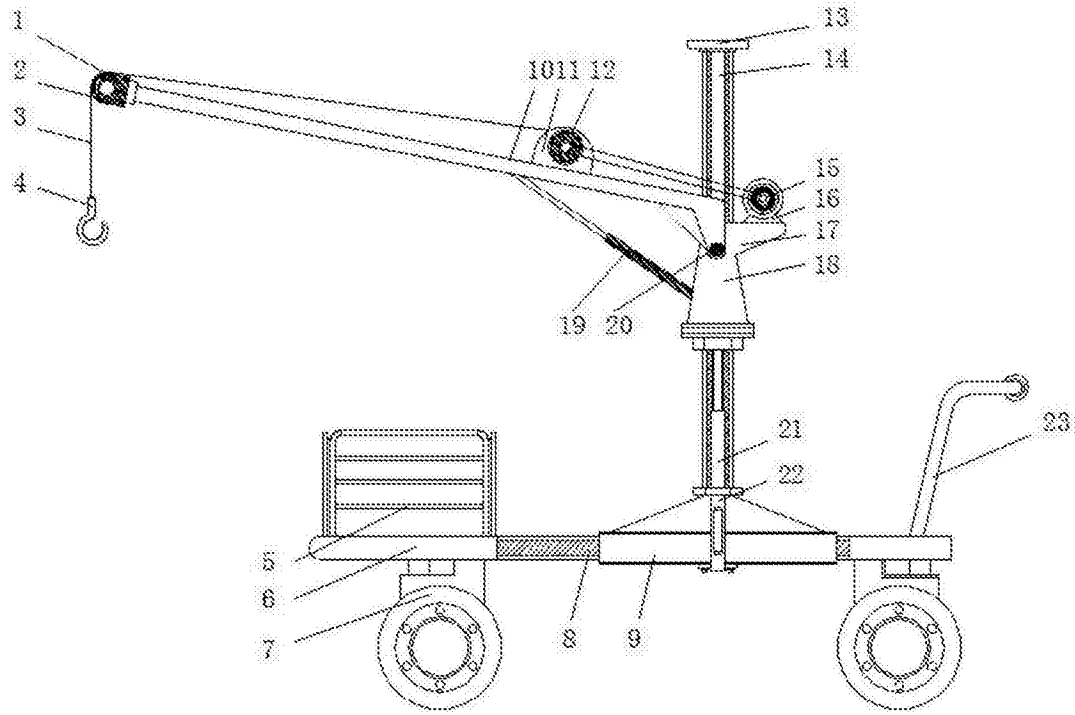


图1

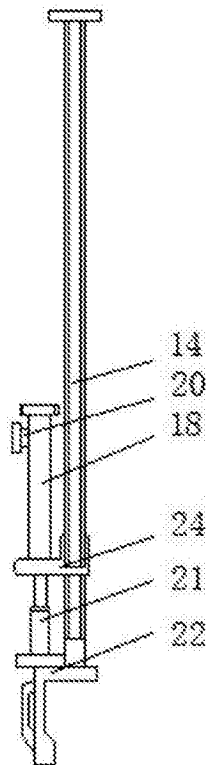


图2