



(12) 实用新型专利

(10) 授权公告号 CN 202496590 U

(45) 授权公告日 2012. 10. 24

(21) 申请号 201220096347. 7

(22) 申请日 2012. 03. 15

(73) 专利权人 庞平原

地址 250001 山东省济南市市中区经七路
73 号山东省实验中学

(72) 发明人 庞平原

(74) 专利代理机构 济南诚智商标专利事务所有
限公司 37105

代理人 王汝银

(51) Int. Cl.

A45C 11/20 (2006. 01)

A45C 13/02 (2006. 01)

(ESM) 同样的发明创造已同日申请发明专利

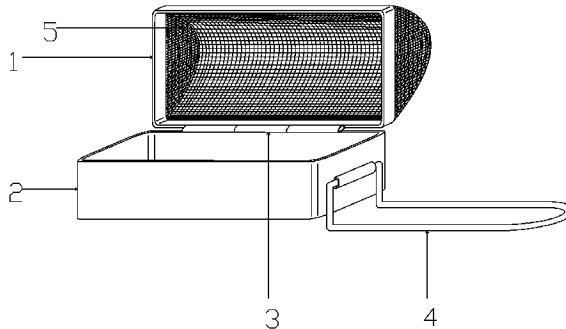
权利要求书 1 页 说明书 2 页 附图 1 页

(54) 实用新型名称

一种多功能食品盒

(57) 摘要

一种多功能食品盒,属于一种食物容器,主要解决传统饭盒功能单一、透气性差的问题。其结构包括盒盖和盒体构成的食品盒本体,所述的盒盖一侧与盒体一侧通过销轴铰接,所述的盒体一侧设置有手柄,所述的盒盖表面设置有一过滤网,所述的过滤网的通孔与盒体内腔相通。使用时,将食品放在盒体内,翻转盒体 180 度,使食物完全进入至盒盖内,稍用力抖动盒体,此时由于通气孔的作用,汤汁或水分便可顺通气孔自动流出;当需盛放油炸类的食品时,可将食品直接放在盒体内,盖上盒盖,可便于食物通风透气,防止蚊虫等异物进入,保证食品安全。



1. 一种多功能食品盒,包括盒盖和盒体构成的食品盒本体,所述的盒盖一侧与盒体一侧通过销轴铰接,所述的盒体一侧设置有手柄,其特征是,所述的盒盖表面设置有一过滤网,所述的过滤网的通孔与盒体内腔相通。

一种多功能食品盒

技术领域

[0001] 本实用新型涉及一种食物容器,具体地说是一种多功能食品盒。

背景技术

[0002] 在学校食堂等集体就餐场所,为了有效阻断因餐具消毒不彻底而引发的传染性疾病的传播,保证人们的饮食卫生和身体健康,大部分学生都采用了自带饭盒购买饭菜的方式,但传统的饭盒样式简单,无法过滤掉带饭菜中的汤汁,另外,对于油炸类食品,盛好后盖上盒盖也容易因散热不及时而影响口感,而不盖盒盖也很容易因拥挤、碰触等原因掉落或在有蚊蝇的地方影响食品卫生安全。

实用新型内容

[0003] 本实用新型的目的在于提供一种多功能食品盒,该食品盒具有过滤汤汁和易于通风散热的特点。

[0004] 本实用新型解决其技术问题所采取的技术方案是:一种多功能食品盒,其结构包括盒盖和盒体构成的食品盒本体,所述的盒盖一侧与盒体一侧通过销轴铰接,所述的盒体一侧设置有手柄,所述的盒盖表面设置有一过滤网,所述的过滤网的通孔与盒体内腔相通。

[0005] 本实用新型的有益效果是:使用时,将食品放在盒体内,当需要滤掉食物中的汤汁或水分时,如对刚清洗过的蔬菜类,食用或烹饪之前要把残留的生水沥出,此时盖上盒盖,握住手柄,翻转盒体 180 度,使食物完全进入至盒盖内,稍用力抖动盒体,此时由于过滤网上通气孔的作用,汤汁或水分便可顺通气孔自动流出;当需盛放油炸类的食品时,可将食品直接放在盒体内,盖上盒盖,可便于食物通风透气,防止蚊虫等异物进入,保证食品安全;本实用新型结构简单,使用安全、方便,占用空间小。

附图说明

[0006] 图 1 为本实用新型的结构示意图。

[0007] 图中:1 盒盖,2 盒体,3 销轴,4 手柄,5 过滤网。

具体实施方式

[0008] 如图 1 所示。一种多功能食品盒,其结构包括盒盖 1 和盒体 2 构成的食品盒本体,所述的盒盖 1 一侧与盒体 2 一侧通过销轴 3 铰接,所述的盒体 2 一侧设置有手柄 4,便于端取,所述的盒盖 1 表面设置有一过滤网 5,所述的过滤网 5 的通孔与盒体 2 内腔相通。

[0009] 使用时,将食品放在盒体 2 内,当需要滤掉食物中的汤汁或水分时,如对刚清洗过的蔬菜类,食用或烹饪之前要把残留的生水沥出,此时盖上盒盖 1,握住手柄 4,翻转盒体 2 至 180 度,使食物完全进入至盒盖 1 内,稍用力抖动盒体 2,此时由于过网 5 上通气孔的作用,汤汁或水分便可顺通气孔自动流出;当需盛放油炸类的食品时,可将食品直接放在盒体 2 内,盖上盒盖 1,可便于食物通风透气,防止蚊虫等异物进入,保证食品安全;本实用新型

结构简单,使用安全、方便,占用空间小。

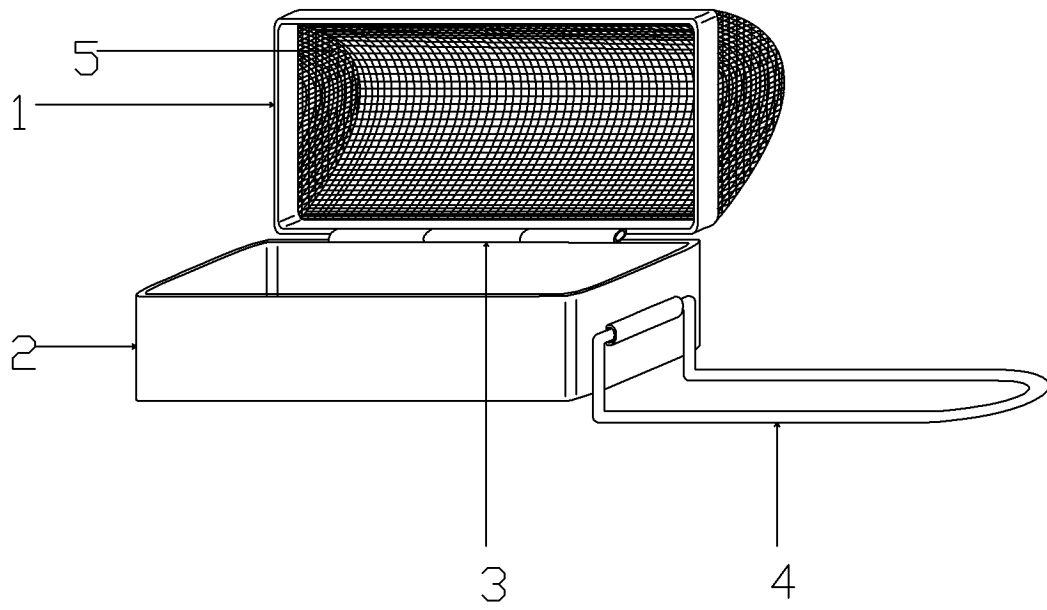


图 1