



(12) 发明专利申请

(10) 申请公布号 CN 114893067 A

(43) 申请公布日 2022.08.12

(21) 申请号 202210514444.1

(22) 申请日 2022.05.12

(71) 申请人 中国二十二冶集团有限公司
地址 064000 河北省唐山市丰润区幸福道
16号

(72) 发明人 朱凯 魏家友 张琼琼 魏威
袁浩

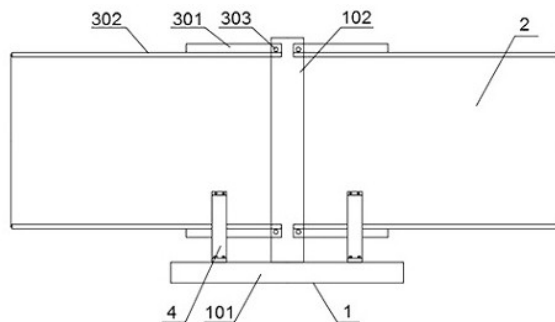
(74) 专利代理机构 唐山永和专利商标事务所
13103
专利代理师 魏伟

(51) Int. Cl.
E04H 17/16 (2006.01)
E04H 17/22 (2006.01)
E04B 1/84 (2006.01)

权利要求书1页 说明书3页 附图3页

(54) 发明名称
装配式消音围挡

(57) 摘要
本发明涉及建筑施工领域,特别是涉及一种装配式消音围挡,包括底座和设置在底座上围挡,底座包括设置在地面上当基座,基座上安装有立柱,立柱左右两侧均设置有安装槽,围挡插接于安装槽中并通过锁紧件固定;围挡包括内侧板和外侧板,内侧板位于靠近施工场地一侧,外侧板位于远离施工场地一侧,内侧板和外侧板之间填充有消音层;本发明提供了一种带有消音层的围挡,能够吸收、削减施工噪音,有助于文明施工,进一步降低了噪声污染;通过基座及带有安装槽的底座,实现了围挡的装配式安装,提高了围挡安装、拆卸效率,提高了施工效率;本围挡能够重复循环使用,降低了施工成本。



1. 一种装配式消音围挡,包括底座和设置在底座上围挡,其特征在于:底座包括设置在地面上当基座,基座上安装有立柱,立柱左右两侧均设置有安装槽,围挡插接于安装槽中并通过锁紧件固定;围挡包括内侧板和外侧板,内侧板位于靠近施工场地一侧,外侧板位于远离施工场地一侧,内侧板和外侧板之间填充有消音层。

2. 根据权利要求1所述的装配式消音围挡,其特征在于:锁紧件包括上压块、下压块和两组挡板;两组挡板分别设置于围挡的上侧和下侧,每组包含两块挡板,两块挡板分别位于围挡内侧和外侧,夹紧外侧板、内侧板和消音层;上侧的两挡板自围挡向上延伸,上压块安装在上侧两挡板之间且与立柱栓接固定;下侧的两挡板自围挡向下延伸,下压块安装在下侧两挡板之间且与立柱之间穿设有锁紧螺钉并通过锁紧螺母锁紧固定。

3. 根据权利要求1所述的装配式消音围挡,其特征在于:锁紧件为两个长度等于围挡长度U型压条,两U型压条分别卡接于围挡上沿和围挡下沿;U型压条由两侧压板和一底板构成,两侧压板位于围挡两侧,夹紧外侧板、内侧板和消音层;立柱、U型压条和围挡之间穿设有锁紧螺钉并通过锁紧螺母锁紧固定。

4. 根据权利要求1所述的装配式消音围挡,其特征在于:基座上增设有两组加强件,两组加强件分别位于围挡内侧与围挡外侧;加强件的下端与基座固接,上端与内侧板或外侧板固接。

5. 根据权利要求4所述的装配式消音围挡,其特征在于:加强件包括上连接板和下连接板,上连接板固接在内侧板或外侧板上,下连接板固接在基座上;还包括斜撑,斜撑自围挡两侧向围挡倾斜,斜撑的下端与下连接板连接,上端与上连接板连接。

6. 根据权利要求5所述的装配式消音围挡,其特征在于:斜撑的倾斜角度为45-60度。

7. 根据权利要求1所述的装配式消音围挡,其特征在于:内侧板上间隔设置有若干消音孔。

8. 根据权利要求1所述的装配式消音围挡,其特征在于:消音层为泡沫板。

装配式消音围挡

技术领域

[0001] 本发明涉及建筑施工领域,特别是涉及一种装配式消音围挡。

背景技术

[0002] 现阶段道路管道维修及房屋建筑施工过程中,考虑往返车辆、行人及周围复杂环境,通常需在施工路段周围做临时防护全封闭围挡,以保证市容市貌整洁,同时,设置防护围挡既可以避免行人看到较乱的施工环境,减少对周边环境的影响,又能起到防盗作用。

[0003] 以前的围护多是用砖砌成围护墙,竣工后再拆除,这种围护墙砌砖较慢且耗费人力物力,只能使用一次,造价高昂;现有申请号CN201820831509.4的新型钢板围挡,两相对立设置的立柱;至少一个,一端与一立柱可拆卸连接,另一端与另一立柱可拆卸连接挡板;通过可拆卸连接结构,挡板与立柱可循环重复利用,运输、安装更方便。但申请人在使用上述围挡时发现,其忽略了施工中产生的噪音影响周围居民或行人,会产生较重的噪音污染这一问题,同时,现有技术至少包含两根立柱,当挡板较长时还需要在中间设置加强柱,这无疑增加了安装围挡工作人员当工作量,降低了围挡安装拆卸效率,造成了围挡使用不便问题。

发明内容

[0004] 本发明旨在解决上述问题,从而提供一种消音围挡结构及该围挡的安装结构,实现装配式安装围挡,进一步提升围挡的消音效果。

[0005] 发明解决所述问题,采用的技术方案是:

一种装配式消音围挡,包括底座和设置在底座上围挡,底座包括设置在地面上当基座,基座上安装有立柱,立柱左右两侧均设置有安装槽,围挡插接于安装槽中并通过锁紧件固定;围挡包括内侧板和外侧板,内侧板位于靠近施工场地一侧,外侧板位于远离施工场地一侧,内侧板和外侧板之间填充有消音层。

[0006] 采用上述技术方案的本发明,与现有技术相比,其突出的特点是:

本发明提供了一种带有消音层的围挡,能够吸收、削减施工噪音,有助于文明施工,进一步降低了噪声污染;通过基座及带有安装槽的底座,实现了围挡的装配式安装,提高了围挡安装、拆卸效率,提高了施工效率;本围挡能够重复循环使用,降低了施工成本。

[0007] 作为优选,本发明更进一步的技术方案是:

锁紧件由上压块、下压块和两组挡板构成;两组挡板分别设置于围挡的上侧和下侧,每组包含两块挡板,两块挡板分别位于围挡内侧和外侧,夹紧外侧板、内侧板和消音层;上侧的两挡板自围挡向上延伸,上压块安装在上侧两挡板之间且与立柱栓接固定;下侧的两挡板自围挡向下延伸,下压块安装在下侧两挡板之间穿设有锁紧螺钉并通过锁紧螺母锁紧固定;结构简单,便于围挡

、立柱等快速连接固定,两侧等挡限制了围挡前后位移,上压块、下压块能够限制围挡的上下位移,避免围挡脱离立柱。

[0008] 锁紧件为两个长度等于围挡长度U型压条,两U型压条分别卡接于围挡上沿和围挡下沿;U型压条由两侧压板和一底板构成,两侧压板位于围挡两侧,夹紧外侧板、内侧板和消音层;立柱、U型压条和围挡之间穿设有锁紧螺钉并通过锁紧螺母锁紧固定;包裹性更强,防止下雨、下雪、沙尘暴等天气,使消音层进水、进雪、进灰尘,影响消音效果,在保证了围挡、立柱连接效果等同时,增强了对于消音层等保护性。

[0009] 基座上增设有两组加强件,两组加强件分别位于围挡内侧与围挡外侧;加强件的下端与基座固接,上端与内侧板或外侧板固接;加强对于围挡的支撑性,防止围挡受到外力时易向内侧或外侧倾斜。

[0010] 加强件包括上连接板和下连接板,上连接板固接在内侧板或外侧板上,下连接板固接在基座上;还包括斜撑,斜撑自围挡两侧向围挡倾斜,斜撑的下端与下连接板连接,上端与上连接板连接;结构简单、制作方便,支撑效果好且与围挡、基座连接牢固,使本围挡连接结构更稳定。

[0011] 斜撑的倾斜角度为45-60度;支撑效果更好,支撑更加稳定。

[0012] 内侧板上间隔设置有若干消音孔;通过吸音孔吸收噪音,能够进一步加强吸音效果。

[0013] 消音层为泡沫板;材料成本低,吸音效果好,施工现场易获取。

附图说明

[0014] 图1为本发明实施例的装配式消音围挡的结构示意图;

图2为本发明实施例的加强件的结构示意图;

图3为本发明实施例的立柱的俯视结构示意图;

图4为本发明实施例的上压块和立柱的俯视结构示意图;

图5为本发明实施例的上压块和立柱的侧视结构示意图;

图6为本发明实施例的U型压条和立柱的俯视结构示意图;

图7为本发明实施例的U型压条和立柱的侧视结构示意图。

[0015] 图中:1、底座;101、基座;102、立柱;1021、安装槽;2、围挡;201、内侧板;202、消音层;203、外侧板;301、上压块;302、挡板;303、锁紧螺钉;304、U型压条;4、加强件;401、下连接板;402、斜撑;403、上连接板。

具体实施方式

[0016] 下面结合实施例对本发明作进一步说明,目的仅在于更好地理解本发明内容,因此,所举之例并不限制本发明的保护范围。

[0017] 如图1至图7所示,一种装配式消音围挡,包括底座1和设置在底座1上围挡2。底座1包括设置在地面上当基座101,基座101上焊接固定有立柱102,立柱102左右两侧均设置有安装槽1021。围挡2插接于安装槽1021中并通过锁紧件3固定。围挡2包括内侧板201和外侧板203,内侧板201位于靠近施工场地一侧,外侧板203位于远离施工场地一侧,内侧板201和外侧板203之间填充有消音层202。其中,内侧板和外侧板203均采用1-3mm厚的彩钢板制作而成;消音层202采用硬质泡沫板制作而成,厚度为15-20mm,

进一步的,锁紧件3包括上压块301、下压块和两组挡板302。两组挡板302分别设置

于围挡2的上侧和下侧,每组包含两块挡板302。两块挡板302分别位于围挡2内侧和外侧,夹紧外侧板203、内侧板和消音层202。上侧的两挡板302自围挡2挡向上延伸,上压块301安装在上侧两挡板302之间且与立柱栓接固定。下侧的两挡板302自围挡2向下延伸,下压块安装在下侧两挡板302之间且与立柱通过锁紧螺钉303锁紧固定。

[0018] 进一步的,锁紧件3还可以为两个长度等于围挡2长度U型压条304,两U型压条304分别卡接于围挡2上沿和围挡2下沿;U型压条304由两侧压板和一底板构成,两侧压板位于围挡2两侧,夹紧外侧板203、内侧板和消音层202;立柱、U型压条304和围挡2之间穿设有锁紧螺钉303并通过锁紧螺母锁紧固定。

[0019] 进一步的,基座上增设有两组加强件4,两组加强件4分别位于围挡2内侧与围挡2外侧;加强件4的下端与基座固接,上端与内侧板或外侧板203固接。具体的,加强件4包括上连接板403和下连接板401,上连接板403固接在内侧板或外侧板203上,下连接板401固接在基座上;还包括斜撑402,斜撑402自围挡2两侧向围挡2倾斜,倾斜角度为45-60度。斜撑402的下端与下连接板401连接,上端与上连接板403连接;结构简单、制作方便,支撑效果好且与围挡2、基座连接牢固,使本围挡2连接结构更稳定。

[0020] 进一步的,为了更好的吸收施工中产生的噪音,在内侧板上呈矩阵结构设置有若干消音孔,消音孔的左右、上下间隔为10cm。

[0021] 安装时,围挡2提前在工厂预制好,运输至施工现场;在预设围挡2安装处定位放线,架设导向支架用于限制围护的放置范围,导向支架可以为安装在基础地面上的限位钢筋;沿放线或导向支架装配底座1。底座1可直接放置在地面上,也可提前在地面上埋螺栓或者钢板,然后将底座1的基座栓接固定在预埋螺栓或钢板上。将围挡2插装在安装槽中,通过锁紧件3锁紧固定立柱和围挡2。最后,在每块围挡2内外两侧固定加强件4。本装配式消音围挡2结构可根据所需围挡2面积装配连接,即先间隔设置底座1,在底座1与底座1之间插接围挡2,形成围挡2+立柱+围挡2+立柱的结构。本领域技术人员可根据施工项目需求对本消音围挡拓展使用。

[0022] 本发明是针对围挡结构和围挡的装配结构进行优化,通过带有安装槽的立柱实现快速插接,保证围挡2前后的稳定性,同时在围挡2的顶部和底部安装锁紧件3,限制围挡2上下位移;再通过加强件4,保证底座1和围挡2结构连接的稳定性,增加了底座1与围挡2的连接点,分散受力,避免单个受力点发生磨损,增强底座1与围挡连接结构连接强度,提高使用寿命,提高消音围挡的周转率。通过本发明,施工噪音能够通过消音层202被大幅吸收、削减,有助于文明施工,降低了噪声污染。

[0023] 以上所述仅为本发明较佳可行的实施例而已,并非因此局限本发明的权利范围,凡运用本发明说明书及其附图内容所作的等效变化,均包含于本发明的权利范围之内。

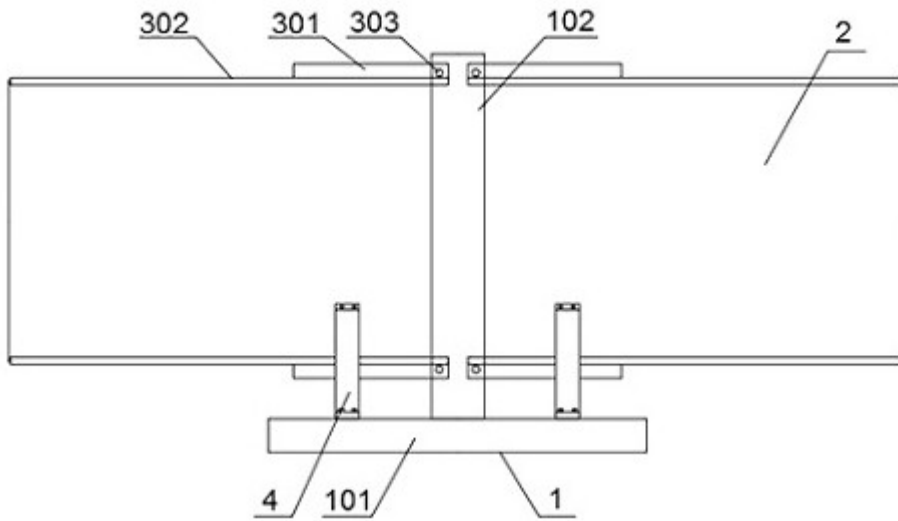


图1

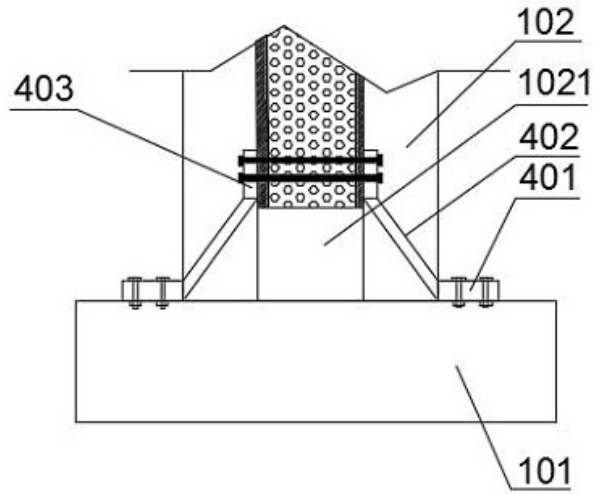


图2

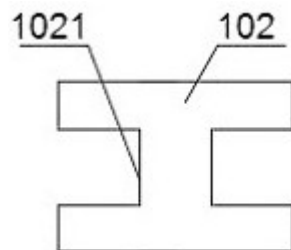


图3

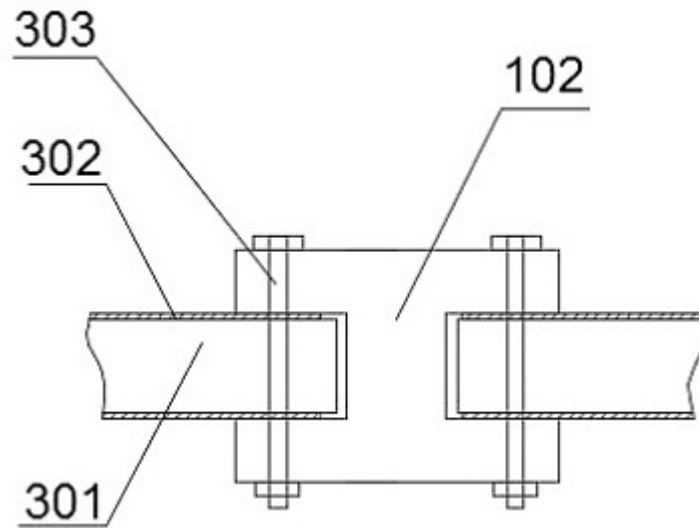


图4

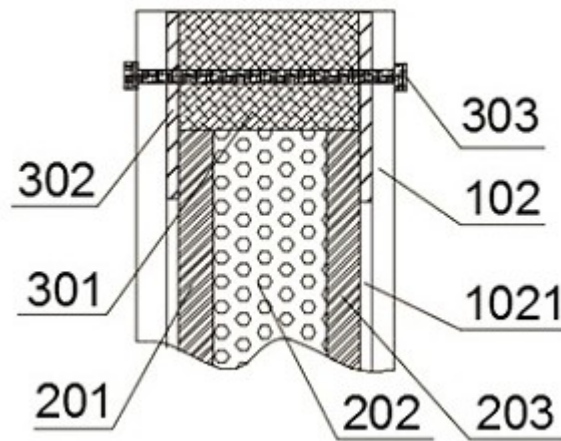


图5

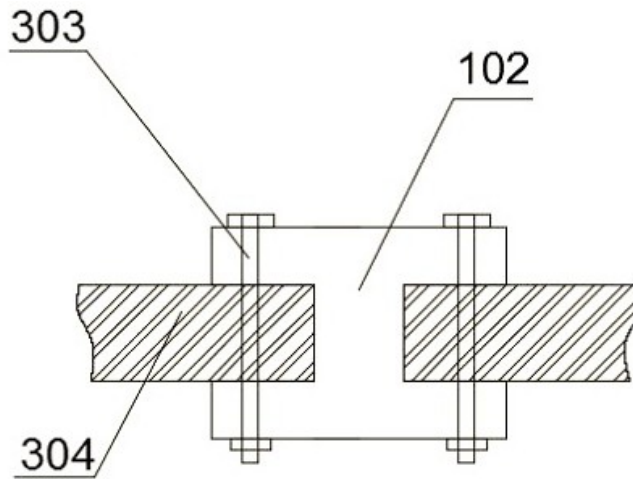


图6

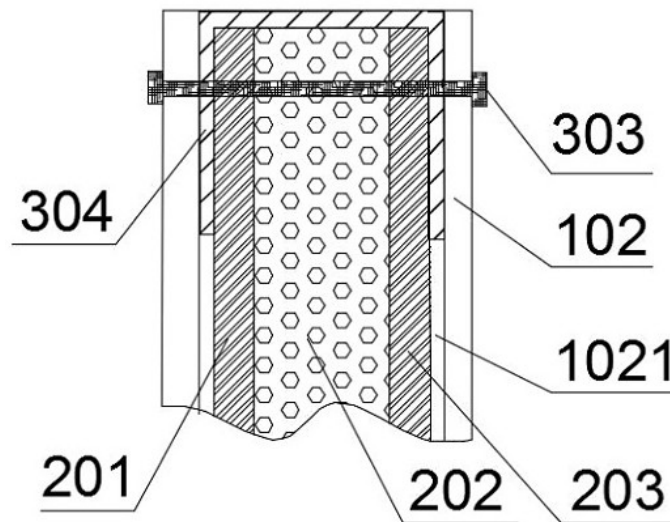


图7