



# (12)实用新型专利

(10)授权公告号 CN 208523557 U

(45)授权公告日 2019.02.22

(21)申请号 201821077690.0

(22)申请日 2018.07.09

(73)专利权人 铜陵向日葵生态农业有限公司  
地址 244000 安徽省铜陵市义安区西联乡  
钟仓村向日葵生态农业公司

(72)发明人 钱联合

(74)专利代理机构 合肥市长远专利代理事务所  
(普通合伙) 34119

代理人 傅磊

(51) Int. Cl.

A01K 63/10(2017.01)

(ESM)同样的发明创造已同日申请发明专利

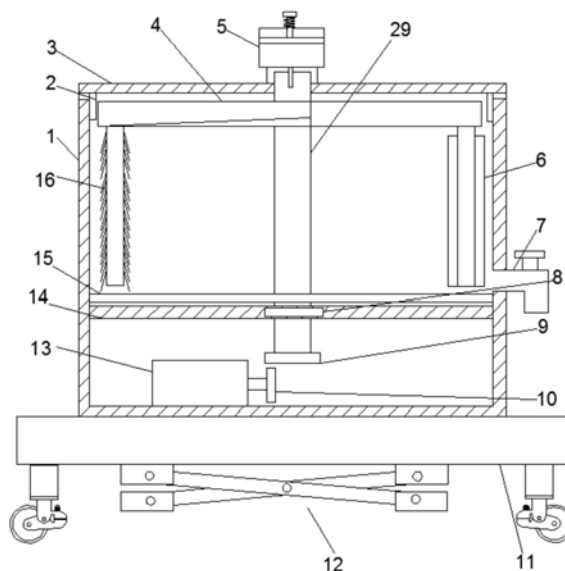
权利要求书1页 说明书4页 附图2页

## (54)实用新型名称

一种高效的鱼池清洗装置

## (57)摘要

本实用新型公开了一种高效的鱼池清洗装置,鱼池箱体、底座和升降装置,鱼池箱体顶端设置有外盖,外盖上端中间部位设置防水套,鱼池箱体底部上表面设置有第一电机,第一电机轴部连接有齿轮,锥齿轮上端设置有旋转轴,转动杆左侧下表面设置有清洁毛刷,转杆右侧下表面设置有刮板,转动杆下方设置有清洁板,清洁板下方设置有分隔板,鱼池箱体右侧且在分隔板上方设置阀门,为了方便使用和对内部进行拆卸,故将外盖设计成可以与鱼池箱体滑动连接,考虑到为了不影响鱼类生存的前提下,故将转动杆设计成可以与旋转轴转动连接,为了保证对鱼池箱体彻底的清洗,因此故设计了一个毛刷和一个刮板。



1. 一种高效的鱼池清洗装置,包括鱼池箱体(1)、底座(11)和升降装置(12),其特征在于,鱼池箱体(1)顶端设置有外盖(3),外盖(3)上端中间部位设置防水套,且防水套与外盖(3)固定连接,防水套上端设置有清洁剂箱(5),鱼池箱体(1)底部上表面设置有第一电机(13),第一电机(13)轴部连接有齿轮(10),齿轮(10)上方设置有锥齿轮(9),锥齿轮(9)上端设置有旋转轴(29),外盖(3)下方设置有转动杆(4),转动杆(4)左侧下表面设置有清洁毛刷(16),转动杆(4)右侧下表面设置有刮板(6),转动杆(4)下方设置有清洁板(15),且清洁板(15)与旋转轴(29)固定连接,清洁板(15)下方设置有分隔板(14),鱼池箱体(1)右侧且在分隔板上方设置阀门(7);

鱼池箱体(1)下端设置底座(11),底座(11)下端设置若干万向轮,底座(11)下表面设置滑动槽(17),底座下端设置升降装置(12);升降装置(12)包括两个支撑板(21)、滑动块(18)和第二滑块(19),两个支撑板(21)交叉部位设置有转轴(30),且两个支撑板(21)通过转轴(30)转动连接,两个支撑板(21)上下两端均设置有滑动块(18),且两个支撑板(21)上端的两个滑动块通过滑动槽(17)与底座(11)滑动连接,两个支撑板(21)交叉部位右侧设置有第二电机(26),第二电机(26)轴部连接有螺杆,螺杆表面转动连接有固定杆(24),固定杆(24)上下两端均设置有转动连接块(27),转动连接块(27)均转动连接有三角块(23),三角块(23)均连接有第二滑块(19),第二滑块(19)与两个支撑板(21)滑动连接,转动连接块(27)与固定杆(24)转动连接,支撑板(21)下端右侧的滑动块(18)内侧设置有联轴器(22)。

2. 根据权利要求1所述的一种高效的鱼池清洗装置,其特征在于,清洁剂箱(5)下端设置有硬质管,且硬质管通过轴承与旋转轴(29)转动连接,旋转轴(29)与转动杆(4)转动连接,且转动杆(4)右侧设置为中空,且内壁向右侧略微倾斜,转动杆(4)左侧设置为实心,且转动杆(4)右侧与旋转轴(29)连接处设置有孔洞。

3. 根据权利要求1所述的一种高效的鱼池清洗装置,其特征在于,鱼池箱体(1)左右两侧内部设置有竖槽,外盖(3)左右两侧下表面设置有第一滑块(2),且第一滑块(2)与竖槽滑动连接。

4. 根据权利要求1所述的一种高效的鱼池清洗装置,其特征在于,毛刷(16)与刮板(6)上端设置外螺纹,转动杆(4)与毛刷(16)和刮板(6)连接处分别设置有螺纹孔(28),毛刷(16)和刮板(6)分别转动连接转动杆(4)。

5. 根据权利要求1所述的一种高效的鱼池清洗装置,其特征在于,分隔板(14)内部镶嵌有密封轴承(8),且旋转轴(29)与密封轴承(8)内圈固定连接,分隔板(14)与密封轴承(8)外圈固定连接,且密封轴承(8)外圈和密封轴承(8)内圈中间间隙处设置有转珠。

6. 根据权利要求1所述的一种高效的鱼池清洗装置,其特征在于,毛刷(16)外表面设置有若干小圆孔,毛刷杆内部为空心结构,且硬质刷毛均为倾斜状。

7. 根据权利要求1所述的一种高效的鱼池清洗装置,其特征在于,第一电机(13)型号为Y80M1-2,第二电机(26)型号为Y132S1-2。

## 一种高效的鱼池清洗装置

### 技术领域

[0001] 本实用新型涉及鱼池清洗技术领域,具体是一种高效的鱼池清洗装置。

### 背景技术

[0002] 鱼池不仅是鱼儿的家,更是家人共同的生活享受。干净鱼池,既给鱼儿营造了一个温馨的家,也保证了鱼的生存。大量的鱼粪、食物残渣等杂质会堆积在细砂中,对水质的影响很大,从而造成池水容易浑浊,如果不及时清理,容易造成鱼类染病,甚至死亡因此就需要定时对鱼池进行清洗,但是,目前鱼池的清理均采用人工进行,工作量大,且清洗效率低。因此,本领域技术人员提供了一种高效的鱼池清洗装置,以解决上述背景技术中提出的问题。

### 实用新型内容

[0003] 本实用新型的目的在于提供一种高效的鱼池清洗装置,以解决上述背景技术中提出的问题。

[0004] 一种高效的鱼池清洗装置,包括鱼池箱体、底座和升降装置,鱼池箱体顶端设置有外盖,外盖上端中间部位设置防水套,且防水套与外盖固定连接,防水套上端设置有清洁剂箱,鱼池箱体底部上表面设置有第一电机,第一电机轴部连接有齿轮,齿轮上方设置有锥齿轮,锥齿轮上端设置有旋转轴,外盖下方设置有转动杆,转动杆左侧下表面设置有清洁毛刷,转动杆右侧下表面设置有刮板,转动杆下方设置有清洁板,且清洁板与旋转轴固定连接,清洁板下方设置有分隔板,鱼池箱体右侧且在分隔板上方设置阀门;

[0005] 鱼池箱体下端设置底座,底座下端设置若干万向轮,底座下表面设置滑动槽,底座下端设置升降装置;升降装置包括两个支撑板、滑动块和第二滑块,两个支撑板交叉部位设置有转轴,且两个支撑板通过转轴转动连接,两个支撑板上下两端均设置有滑动块,且两个支撑板上端的两个滑动块通过滑动槽与底座滑动连接,两个支撑板交叉部位右侧设置有第二电机,第二电机轴部连接有螺杆,螺杆表面转动连接有固定杆,固定杆上下两端均设置有转动连接块,转动连接块均转动连接有三角块,三角块均连接有第二滑块,第二滑块与两个支撑板滑动连接,转动连接块与固定杆转动连接,支撑板下端右侧的滑动块内侧设置有联轴器。

[0006] 作为本实用新型进一步的方案:清洁剂箱下端设置有硬质管,且硬质管通过轴承与旋转轴转动连接,旋转轴与转动杆转动连接,且转动杆右侧设置为中空,且内壁向右侧略微倾斜,转动杆左侧设置为实心,且转动杆右侧与旋转轴连接处设置有孔洞。

[0007] 作为本实用新型再进一步的方案:鱼池箱体左右两侧内部设置有竖槽,外盖左右两侧下表面设置有第一滑块,且第一滑块与竖槽滑动连接。

[0008] 作为本实用新型再进一步的方案:毛刷与刮板上端设置外螺纹,转动杆与毛刷和刮板连接处分别设置有螺纹孔,毛刷和刮板分别转动连接转动杆。

[0009] 作为本实用新型再进一步的方案:分隔板内部镶嵌有密封轴承,且旋转轴与密封

轴承内圈固定连接,分隔板与密封轴承外圈固定连接,外圈和内圈中间间隙处设置有转珠。

[0010] 作为本实用新型再进一步的方案:毛刷外表面设置有若干小圆孔,毛刷杆内部为空心,且硬质刷毛均为倾斜状。

[0011] 作为本实用新型再进一步的方案:第一电机型号为Y80M1-2,第二电机型号为Y132S1-2。

[0012] 与现有技术相比,本实用新型的有益效果是:

[0013] 在使用本装置之前应将鱼池箱体内部的所有鱼类、相关的装置和装饰全部取出,然后将外盖盖上,防止清洗时水溅洒出来,为了方便使用和对内部进行拆卸,故将外盖设计成可以与鱼池箱体滑动连接,考虑到为了不影响鱼类生存的前提,故将转动杆设计成可以与旋转轴转动连接,清洗之后可以将其取出不影响鱼池使用;毛刷和刮板分别可以与转动杆转动连接,如果需要对鱼池箱体进行清洗,此时可以打开第一电机,第一电机转动带动齿轮和锥齿轮啮合从而使得旋转轴转动,旋转轴转动从而使得旋转轴外表面的清洁板转动,从而对鱼池箱体底部分隔板处的残留物进行清洗,同时旋转轴也会带动转动杆转动,使得毛刷和刮板转动,由于鱼池箱体内壁处绝大多数均为青苔等藻类植物,为了保证对鱼池箱体内部进行彻底的清洗,因此故设计了一个毛刷和一个刮板,刮板对内壁进行刮擦;为了使鱼池不拘泥于固定的形式,对鱼池加设了一个可移动的功能,使得不再拘泥于固定的形式,让鱼池更多元化。

## 附图说明

[0014] 图1为一种高效的鱼池清洗装置的结构示意图。

[0015] 图2为一种高效的鱼池清洗装置中升降装置的结构示意图。

[0016] 图3为一种高效的鱼池清洗装置中毛刷的结构示意图。

[0017] 图4为一种高效的鱼池清洗装置中竖槽的结构示意图。

[0018] 图中:1-鱼池箱体、2-第一滑块、3-外盖、4-转动杆、5-清洁剂箱、6-刮板、7-阀门、8-密封轴承、9-锥齿轮、10-齿轮、11-底座、12-升降装置、13-第一电机、14-分隔板、15-清洁板、16-清洁毛刷、17-滑动槽、18-滑动块、19-第二滑块、20-凹槽、21-支撑板、22-联轴器、23-三角块、24-固定杆、25-螺杆、26-第二电机、27-转动连接块、28-螺纹孔、29-旋转轴、30-转轴。

## 具体实施方式

[0019] 下面将结合本实用新型实施例中的附图,对本实用新型实施例中的技术方案进行清楚、完整地描述,显然,所描述的实施例仅仅是本实用新型一部分实施例,而不是全部的实施例。基于本实用新型中的实施例,本领域普通技术人员在没有做出创造性劳动前提下所获得的所有其他实施例,都属于本实用新型保护的范围。

[0020] 请参阅图1~4,本实用新型实施例中,一种高效的鱼池清洗装置,包括鱼池箱体1、底座11和升降装置12,鱼池箱体1顶端设置有外盖3,外盖3上端中间部位设置防水套,且防水套与外盖3固定连接,防水套上端设置有清洁剂箱5,鱼池箱体1底部上表面设置有第一电机13,第一电机13轴部连接有齿轮10,齿轮10上方设置有锥齿轮9,锥齿轮9上端设置有旋转轴29,外盖3下方设置有转动杆4,转动杆4左侧下表面设置有清洁毛刷16,转动杆4右侧下

表面设置有刮板6,转动杆4下方设置有清洁板15,且清洁板15与旋转轴29固定连接,清洁板15下方设置有分隔板14,鱼池箱体1右侧且在分隔板上方设置阀门7;

[0021] 鱼池箱体1下端设置底座11,底座11下端设置若干万向轮,底座11下表面设置滑动槽17,底座下端设置升降装置12;升降装置12包括两个支撑板21、滑动块18和第二滑块19,两个支撑板21交叉部位设置有转轴30,且两个支撑板21通过转轴30转动连接,两个支撑板21上下两端均设置有滑动块18,且两个支撑板21上端的两个滑动块通过滑动槽17与底座11滑动连接,两个支撑板21交叉部位右侧设置有第二电机26,第二电机26轴部连接有螺杆,螺杆表面转动连接有固定杆24,固定杆24上下两端均设置有转动连接块27,转动连接块27均转动连接有三角块23,三角块23均连接有第二滑块19,第二滑块19与两个支撑板21滑动连接,转动连接块27与固定杆24转动连接,支撑板21下端右侧的滑动块18内侧设置有联轴器22。

[0022] 清洁剂箱5下端设置有硬质管,且硬质管通过轴承与旋转轴29转动连接,旋转轴29与转动杆4转动连接,且转动杆4右侧设置为中空,且内壁向右侧略微倾斜,转动杆4左侧设置为实心,且转动杆4右侧与旋转轴29连接处设置有孔洞。

[0023] 鱼池箱体1左右两侧内部设置有竖槽,外盖3左右两侧下表面设置有第一滑块2,且第一滑块2与竖槽滑动连接。

[0024] 毛刷16与刮板6上端设置外螺纹,转动杆4与毛刷16和刮板6连接处分别设置有螺纹孔28,毛刷16和刮板6分别转动连接转动杆4。

[0025] 分隔板14内部镶嵌有密封轴承8,且旋转轴29与密封轴承8内圈固定连接,分隔板14与密封轴承8外圈固定连接,外圈和内圈中间间隙处设置有转珠。

[0026] 毛刷16外表面设置有若干小圆孔,毛刷杆内部为空心,且硬质刷毛均为倾斜状。

[0027] 第一电机13型号为Y80M1-2,第二电机26型号为Y132S1-2。

[0028] 在使用本装置之前应将鱼池箱体1内部的所有鱼类、相关的装置和装饰全部取出,然后将外盖3盖上,可以根据需要来按压清洁剂箱体5来释放清洁剂,清洁剂会顺着管道流入转动杆4,然后在流入毛刷16,从毛刷16的空洞中撒到鱼池箱体1内壁,为了方便使用和对内部进行拆卸,故将外盖3设计成可以与鱼池箱体1滑动连接,考虑到为了不影响鱼类生存的前提,故将转动杆4设计成可以与旋转轴29转动连接,毛刷16和刮板6分别可以与转动杆4转动连接,如果需要对鱼池箱体1进行清洗,此时可以打开第一电机13,带一电机13转动带动齿轮10和锥齿轮9啮合从而使得旋转轴29转动,旋转轴29转动从而使得旋转轴29外表面的清洁板15转动,从而对鱼池箱体1底部分隔板处的残留物进行清洗,同时旋转轴29也会带动转动杆转动,使得毛刷16和刮板6转动,由于鱼池箱体1内壁处绝大多数均为青苔等藻类植物,为了保证对鱼池箱体1内部进行彻底的清洗,因此故设计了一个毛刷16和一个刮板6,刮板6对内壁进行刮擦,然后毛刷16对内壁在进行一个清洗这样来确保可以较好的清洗,等清洗一段之间过后打开阀门7将废水排出鱼池箱体1,再注入干净的水,为了使鱼池不拘泥于固定的形式,对鱼池加设了一个可移动的功能,当需要移动鱼池箱体1对地面进行清扫时,可以控制第二电机26,使螺杆25转动,从而带动固定杆24左右移动从而带动两个支撑板21转动,支撑板21上端在底座下表面滑动槽17上运动,并且滑动槽17对滑块18有一个卡扣的作用使支撑板21不会掉落的同时还可以滑动,然后当固定杆24不断移动的同时。从而使整个鱼池箱体1可以下降直到万向轮对鱼池箱体1有一个支撑的作用使整个装置就可以

进行移动,反之支撑板21下端对地面支撑从而使其固定,为了保证鱼池在升降过程中的平稳,故加工两个升降装置16用联轴器22相连接,第二电机26底部设置放置块,且放置块与底座11 左侧下表面固定连接,结构上设计简单合理,使用起来操作方便快捷,可以在社会还是那个广泛使用。

[0029] 对于本领域技术人员而言,显然本实用新型不限于上述示范性实施例的细节,而且在不背离本实用新型的精神或基本特征的情况下,能够以其他的具体形式实现本实用新型,不应将权利要求中的任何附图标记视为限制所涉及的权利要求。

[0030] 此外,应当理解,虽然本说明书按照实施方式加以描述,但并非每个实施方式仅包含一个独立的技术方案,说明书的这种叙述方式仅仅是为清楚起见,本领域技术人员应当将说明书作为一个整体,各实施例中的技术方案也可以经适当组合,形成本领域技术人员可以理解的其他实施方式。

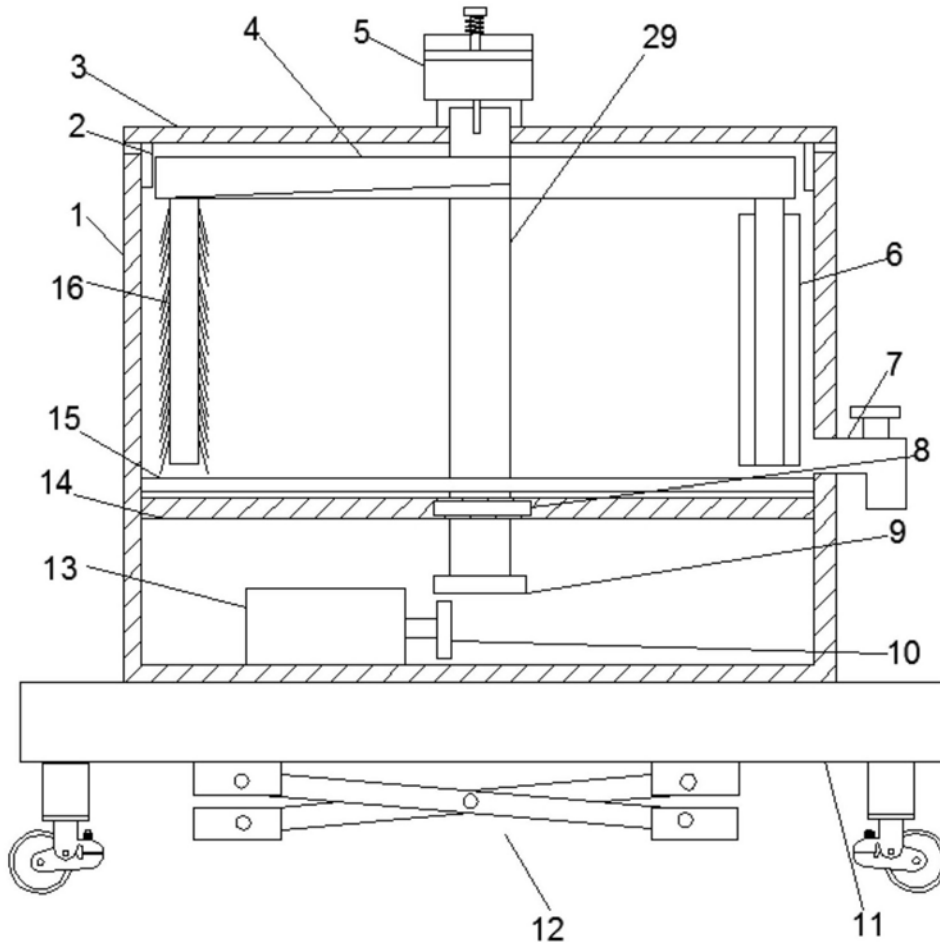


图1

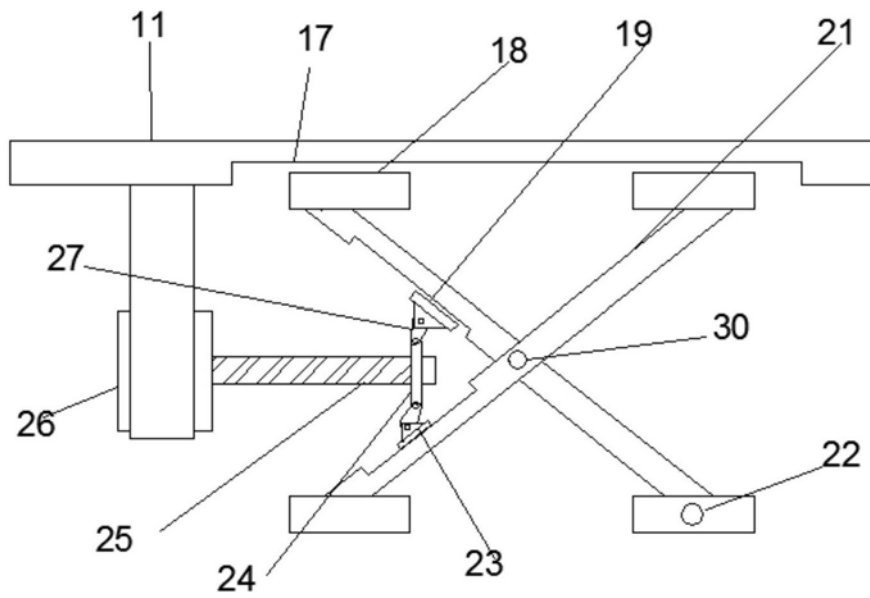


图2

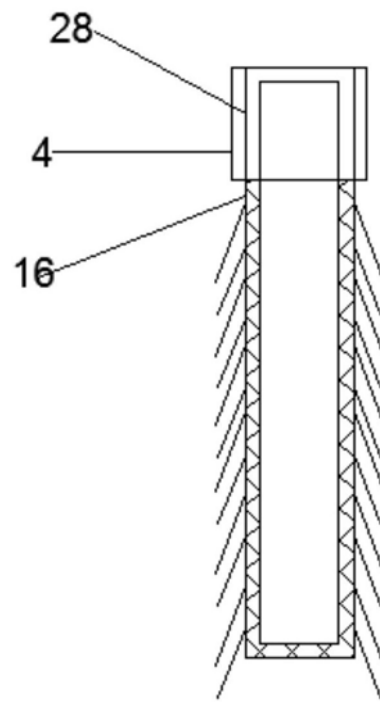


图3

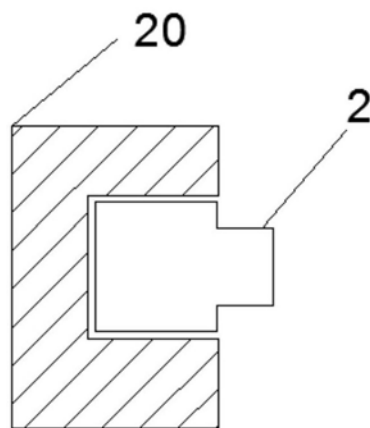


图4