

(19) 世界知的所有権機関
国際事務局



(43) 国際公開日
2004年12月29日 (29.12.2004)

PCT

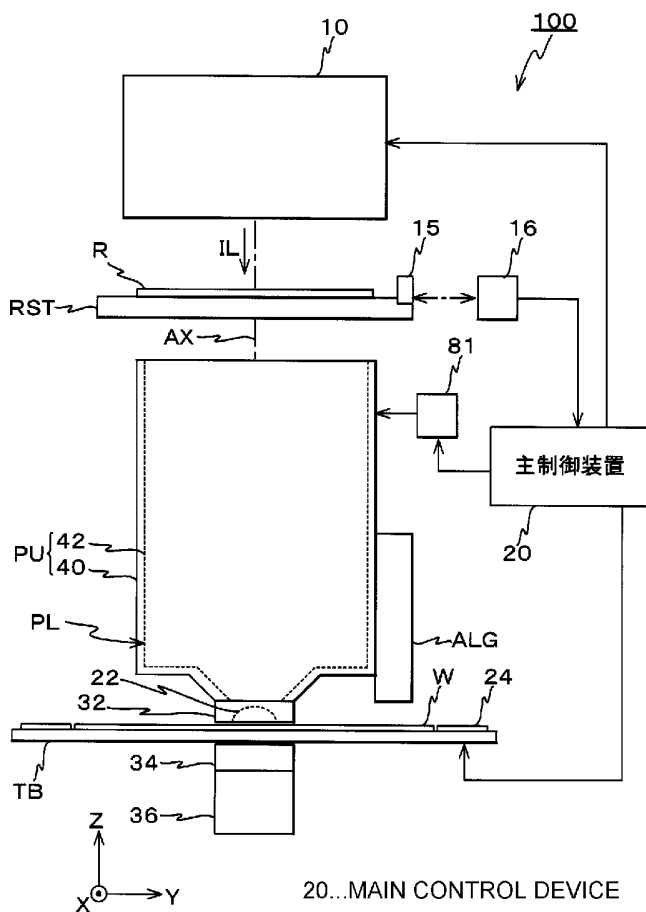
(10) 国際公開番号
WO 2004/114380 A1

- (51) 国際特許分類: H01L 21/027, G03F 7/20
- (21) 国際出願番号: PCT/JP2004/008595
- (22) 国際出願日: 2004年6月18日 (18.06.2004)
- (25) 国際出願の言語: 日本語
- (26) 国際公開の言語: 日本語
- (30) 優先権データ: 特願2003-174259 2003年6月19日 (19.06.2003) JP
- (71) 出願人(米国を除く全ての指定国について): 株式会社ニコン (NIKON CORPORATION) [JP/JP]; 〒1008331 東京都千代田区丸の内3丁目2番3号 Tokyo (JP).
- (72) 発明者; および
- (75) 発明者/出願人(米国についてのみ): 蛭原 明光 (EBIHARA, Akimitsu) [JP/JP]; 〒1008331 東京都千代田区丸の内3丁目2番3号 株式会社ニコン内 Tokyo (JP).
- (74) 代理人: 立石 篤司 (TATEISHI, Atsuji); 〒1940013 東京都町田市原町田5丁目4番20号 パセオビル5階 立石国際特許事務所 Tokyo (JP).
- (81) 指定国(表示のない限り、全ての種類の国内保護が可能): AE, AG, AL, AM, AT, AU, AZ, BA, BB, BG, BR, BW, BY, BZ, CA, CH, CN, CO, CR, CU, CZ, DE, DK, DM, DZ, EC, EE, EG, ES, FI, GB, GD, GE, GH, GM, HR, HU, ID, IL, IN, IS, JP, KE, KG, KP, KR, KZ, LC, LK, LR, LS,

[続葉有]

(54) Title: EXPOSURE DEVICE AND DEVICE PRODUCING METHOD

(54) 発明の名称: 露光装置及びデバイス製造方法



(57) Abstract: A wafer (W) and a table (TB) having the wafer (W) placed thereon are held between a water pressure pad (32) and a water pressure pad (34). The distance in the direction of the optical axis of a projection optics system (PL) between a bearing surface and the wafer (W) is maintained at a predetermined value by the water pressure pad (32). Further, since the water pressure pads, unlike static gas pressure bearings, utilize the hydrostatic pressure of non-compressive fluid (liquid) between a bearing surface and a support object (substrate), the bearing rigidity is high and the distance between the bearing surface and the substrate is stabilized and held constant. Further, liquid (e.g., pure water) is higher in viscosity than gas (e.g., air) and is superior in vibration damping to gas. Therefore, transfer of patterns onto an almost defocus-free wafer (substrate) can be realized without necessarily having to provide a focal position detecting system or the like.

(57) 要約: 水圧パッド(32)と水圧パッド(34)とによって、ウエハ(W)及び該ウエハが載置されたテーブル(TB)が挟持されている。水圧パッド(32)によって、その軸受面とウエハ(W)との投影光学系(PL)の光軸方向に関する間隔が、所定寸法に維持される。また、水圧パッドは、気体静圧軸受とは異なり、軸受面と支持対象物(基板)との間の非圧縮性流体(液体)の静圧を利用するので、軸受の剛性が高く、軸受面と基板との間隔が、安定してかつ一定に保たれる。また、液体(例えば純水)は気体(例えば空気)に比べて、粘性が高く、液体は振動減衰性が

気体に比べて良好である。従って、焦点位置検出系などを必ずしも設けることなく、デフォーカスの殆どないウエハ(基板)上へのパターンの転写

[続葉有]

WO 2004/114380 A1



LT, LU, LV, MA, MD, MG, MK, MN, MW, MX, MZ, NA, NI, NO, NZ, OM, PG, PH, PL, PT, RO, RU, SC, SD, SE, SG, SK, SL, SY, TJ, TM, TN, TR, TT, TZ, UA, UG, US, UZ, VC, VN, YU, ZA, ZM, ZW.

IT, LU, MC, NL, PL, PT, RO, SE, SI, SK, TR), OAPI (BF, BJ, CF, CG, CI, CM, GA, GN, GQ, GW, ML, MR, NE, SN, TD, TG).

(84) 指定国 (表示のない限り、全ての種類の広域保護が可能): ARIPO (BW, GH, GM, KE, LS, MW, MZ, NA, SD, SL, SZ, TZ, UG, ZM, ZW), ユーラシア (AM, AZ, BY, KG, KZ, MD, RU, TJ, TM), ヨーロッパ (AT, BE, BG, CH, CY, CZ, DE, DK, EE, ES, FI, FR, GB, GR, HU, IE,

添付公開書類:
— 国際調査報告書

2文字コード及び他の略語については、定期発行される各PCTガゼットの巻頭に掲載されている「コードと略語のガイダンスノート」を参照。

明 細 書

露光装置及びデバイス製造方法

技術分野

[0001] 本発明は、露光装置及びデバイス製造方法に係り、更に詳しくは、半導体素子、液晶表示素子等の電子デバイスの製造におけるリソグラフィ工程で用いられる露光装置及び該露光装置を用いたデバイス製造方法に関する。

背景技術

[0002] 半導体素子(集積回路)、液晶表示素子等の電子デバイスを製造するリソグラフィ工程では、マスク又はレチクル(以下、「レチクル」と総称する)のパターンの像を投影光学系を介して、レジスト(感光剤)が塗布されたウエハ又はガラスプレート等感光性の基板(以下、「基板」又は「ウエハ」と呼ぶ)上の各ショット領域に転写する投影露光装置が使用されている。この種の投影露光装置としては、従来、ステップ・アンド・リピート方式の縮小投影露光装置(いわゆるステッパ)が多用されていたが、最近ではレチクルとウエハとを同期走査して露光を行うステップ・アンド・スキャン方式の投影露光装置(いわゆるスキャニング・ステッパ)も注目されている。

[0003] 投影露光装置が備える投影光学系の解像度は、使用する露光光の波長(以下、「露光波長」とも呼ぶ)が短くなるほど、また投影光学系の開口数(NA)が大きいほど高くなる。そのため、集積回路の微細化に伴い投影露光装置で使用される露光波長は年々短波長化しており、投影光学系の開口数も増大してきている。そして、現在主流の露光波長は、KrFエキシマレーザの248nmであるが、更に短波長のArFエキシマレーザの193nmも実用化されている。

[0004] また、露光を行う際には、解像度と同様に焦点深度(DOF)も重要となる。解像度R、及び焦点深度 δ はそれぞれ以下の式で表される。

$$[0005] \quad R = k_1 \cdot \lambda / NA \quad \dots\dots(1)$$

$$\delta = k_2 \cdot \lambda / NA^2 \quad \dots\dots(2)$$

[0006] ここで、 λ は露光波長、NAは投影光学系の開口数、 k_1 、 k_2 はプロセス係数である。(1)式、(2)式より、解像度Rを高めるために、露光波長 λ を短くして、開口数NAを

大きく(大NA化)すると、焦点深度 δ が狭くなることが分かる。投影露光装置では、オートフォーカス方式でウエハの表面を投影光学系の像面に合わせ込んで露光を行っているが、そのためには焦点深度 δ はある程度広いことが望ましい。そこで、従来においても位相シフトレチクル法、変形照明法、多層レジスト法など、実質的に焦点深度を広くする提案がなされている。

[0007] 上記の如く従来の投影露光装置では、露光光の短波長化及び投影光学系の大NA化によって、焦点深度が狭くなってきている。そして、集積回路の一層の高集積化に対応するために、露光波長は将来的に更に短波長化することが確実視されており、このままでは焦点深度が狭くなり過ぎて、露光動作時のマージンが不足するおそれがある。

[0008] そこで、実質的に露光波長を短くして、かつ空気中に比べて焦点深度を大きく(広く)する方法として、液浸露光法(以下、適宜「液浸法」とも呼ぶ)が提案されている。この液浸法は、投影光学系の下面とウエハ表面との間を水又は有機溶媒等の液体で満たし、液体中での露光光の波長が、空気中の $1/n$ 倍(n は液体の屈折率で通常 $1.2 \sim 1.6$ 程度)になることを利用して解像度を向上すると共に、その解像度と同一の解像度が液浸法によらず得られる投影光学系(このような投影光学系の製造が可能であるとして)に比べて焦点深度を n 倍に拡大する、すなわち空気中に比べて焦点深度を実質的に n 倍に拡大するものである。

[0009] 上記の液浸法を、ステップ・アンド・リピート方式の投影露光装置に単に適用するものとする、1つのショット領域の露光を終了した後、次のショット領域を露光位置に移動するためのウエハのショット間ステップ移動の際に、投影光学系とウエハとの間から液体が出てしまう。このため、再び液体を供給する必要があるとともに、液体の回収も困難になるおそれがあった。また、液浸法を仮にステップ・アンド・スキャン方式の投影露光装置に適用する場合、ウエハを移動させながら露光を行うため、ウエハを移動させている間も投影光学系とウエハの間には液体が満たされている必要がある。

[0010] かかる点に鑑みて、最近になって、「基板を所定方向に沿って移動させる際に、投影光学系の基板側の光学素子の先端部とその基板の表面との間を満たすように、その基板の移動方向に沿って所定の液体を流すようにした、投影露光方法及び装置

に関する発明」が提案されている(例えば、下記特許文献1参照)。

- [0011] この他、液浸露光法と同様に、解像度の向上を目的とするものとして、投影リソグラフィ・レンズ系(投影光学系)とサンプルとの間にソリッドイマージョンレンズ(Solid Immersion Lens)を配置した、リソグラフィシステムが知られている(例えば下記特許文献2参照)。
- [0012] 下記特許文献1に記載の発明によると、液浸法による高解像度かつ空気中と比べて焦点深度が大きくなった露光を行うことができるとともに、投影光学系とウエハとが相対移動しても、投影光学系と基板との間に液体を安定に満たしておくこと、すなわち保持することができる。
- [0013] しかしながら、下記特許文献1に記載の発明では、投影光学系の外部に供給用配管、回収用配管などが配置されているため、投影光学系の周囲に配置する必要がある、フォーカスセンサやアライメントセンサなどの各種センサなどの周辺機器の配置の自由度が制限される。
- [0014] また、下記特許文献1に記載の発明では、投影光学系と基板との間の液体に流れがあると、その液体に露光光が照射されることによって、パターンの投影領域内で投影光学系と基板との間にその流れの方向に関する温度傾斜や、圧力傾斜が発生する可能性があり、特に投影光学系と基板との間隔、すなわち液体の層が厚い場合、上記温度傾斜や圧力傾斜が像面傾斜などの収差の要因となり、パターンの転写精度の部分的な低下、ひいてはパターンの転写像の線幅均一性の悪化要因となるおそれもあった。このため、液体の層は薄い方が望ましいが、この場合、投影光学系と基板との間隔が狭くなり、フォーカスセンサの配置が困難になってしまう。
- [0015] また、下記特許文献1に記載の発明では、完全に液体を回収するのが困難であり、露光後、ウエハ上に液浸に用いた液体が残る蓋然性が高かった。このような場合、残った液体が蒸発する際の気化熱によって雰囲気中に温度分布が生じ、あるいは雰囲気屈折率変化が生じ、これらの現象が、そのウエハが載置されたステージの位置を計測するレーザ干渉計の計測誤差の要因となるおそれがあった。また、ウエハ上に残留した液体がウエハの裏側に回り込み、ウエハが搬送アームに密着して離れにくくなったりするおそれもあった。

[0016] 一方、下記特許文献2に記載のリソグラフィシステムでは、ソリッドイマージョンレンズ(以下、適宜「SIL」と略述する)とサンプルとの間隔を50nm程度以下に保つようにされているが、近い将来の目標とされている線幅70nm程度以下の微細パターンをサンプル(ウェハ等)上に転写、形成するリソグラフィシステムでは、SILとサンプルとの間に厚さ50nmの空気層が存在したのでは、上記微細パターンの像の十分な解像度を得ることが困難である。すなわち、上記微細パターン像の十分な解像度を得るためには、SILとサンプルとの間隔を最大でも30nm以下に保つ必要がある。

[0017] しかしながら、下記特許文献2に記載のリソグラフィシステムでは、エアベアリング(空気ベアリング)を用いてSILとサンプルとの間隔を保つ構成が採用されているため、エアベアリングの性質上十分な振動減衰性を得ることが困難であり、その結果、SILとサンプルとの間隔を30nm以下に保つことができなかった。

[0018] このように、下記特許文献1、2などに開示される従来例には、数々の改善すべき点が散見される。

[0019] 特許文献1: 国際公開第99/49504号パンフレット

特許文献2: 米国特許第5, 121, 256号明細書

発明の開示

発明が解決しようとする課題

[0020] 本発明は、上述したような事情の下になされたもので、その第1の目的は、焦点位置検出系などを必ずしも設けることなく、デフォーカスの殆どない基板上へのパターンの転写を実現することが可能な露光装置を提供することにある。

[0021] また、本発明の第2の目的は、液浸法に好適な複数のテーブルを備えた露光装置を提供することにある。

[0022] また、本発明の第3の目的は、高集積度のマイクロデバイスの生産性の向上を図ることが可能なデバイス製造方法を提供することにある。

課題を解決するための手段

[0023] 本発明は、第1の観点からすると、エネルギービームによりパターンを照明し、前記パターンを投影光学系を介して基板上に転写する露光装置であって、前記基板が載置され、該基板を保持して2次元的に移動可能なテーブルと;前記投影光学系の像

面側に配置され、前記テーブル上の基板に対向する軸受面と前記基板との間に液体を供給して該液体の静圧により前記軸受面と前記基板の表面との間隔を維持する少なくとも1つの液体静圧軸受を含む液体静圧軸受装置と;を備える第1の露光装置である。

[0024] これによれば、液体静圧軸受装置によって、液体静圧軸受の軸受面と基板の表面との投影光学系の光軸方向に関する間隔が、所定寸法に維持される。液体静圧軸受は、気体静圧軸受とは異なり、軸受面と支持対象物(基板)との間の非圧縮性流体である液体の静圧を利用するので、軸受の剛性が高く、軸受面と基板との間隔を、安定してかつ一定に保つことができる。また、液体(例えば純水)は気体(例えば空気)に比べて、粘性が高く、液体は振動減衰性が気体に比べて良好である。従って、本発明の露光装置によれば、焦点位置検出系などを必ずしも設けることなく、デフォーカスの殆どない基板上へのパターンの転写を実現することができる。

[0025] この場合において、前記投影光学系と前記基板表面との間に、空気に比べて屈折率が高い高屈折率流体が常に存在する状態で、前記パターン、前記投影光学系及び前記高屈折率流体を介して前記エネルギービームにより前記基板が露光されることとすることができる。かかる場合には、投影光学系と基板表面との間に、空気に比べて屈折率が高い高屈折率流体が常に存在する状態で、前記パターン、投影光学系及び高屈折率流体を介してエネルギービームにより基板が露光されるので、基板表面におけるエネルギービームの波長を空気中における波長の $1/n$ 倍(n は高屈折率流体の屈折率)に短波長化でき、更に焦点深度は空気中に比べて約 n 倍に広がる。

[0026] この場合において、前記高屈折率流体は、液体であることとすることができる。

[0027] この場合において、前記液体静圧軸受用の液体が、前記投影光学系と前記テーブル上の前記基板との間を満たすための前記高屈折率流体として用いられることとすることができる。

[0028] 本発明の第1の露光装置では、前記少なくとも1つの液体静圧軸受は、前記投影光学系の光軸方向に関し、前記投影光学系との位置関係を一定に維持した状態で配置されていることとすることができる。

[0029] 本発明の第1の露光装置では、前記投影光学系を構成する最も基板側の光学部

材(22)は、その瞳面側が曲面でかつ像面側が平面であることとすることができる。

[0030] この場合において、前記投影光学系を構成する最も基板側の光学部材は、その像面側の平面が、前記液体静圧軸受の軸受面と略同一面上に位置することとすることができる。かかる場合には、その光学部材と基板との間の間隔を、例えば10 μ m程度に維持することが可能となる。特に、投影光学系と基板表面との間に高屈折率流体を満たす場合には、その高屈折率流体の消費量が極めて少なくなり、パターン像の結像性能が流体の屈折率変化(例えば温度等に起因する)の影響を受け難くなる。また、特に、高屈折率流体が液体の場合に基板の乾燥に有利になる。

[0031] 本発明の第1の露光装置では、前記液体静圧軸受装置は、前記少なくとも1つの液体静圧軸受の軸受面と前記基板との間に前記液体を供給するとともに、前記軸受面と前記基板との間の液体を負圧を利用して外部に排出することとすることができる。かかる場合には、液体静圧軸受が、一層剛性が高いものとなり、一層安定して軸受面と基板との間隔を一定に維持することが可能になる。

[0032] この場合において、前記少なくとも1つの液体静圧軸受は、前記基板上の前記パターンの投影領域の周囲を取り囲む状態で、配置されていることとすることができる。

[0033] この場合において、前記少なくとも1つの液体静圧軸受として、複数の液体静圧軸受を用い、それら複数の液体静圧軸受を基板上のパターンの投影領域の周囲を取り囲む状態で配置することとすることもできるし、あるいは、前記少なくとも1つの液体静圧軸受は、その軸受面が前記基板上の前記投影領域を取り囲む、単一の軸受であることとすることもできる。

[0034] 本発明の第1の露光装置では、少なくとも1つの液体静圧軸受は、前記基板上の前記パターンの投影領域の周囲を取り囲む状態で、配置されている場合、前記液体静圧軸受の前記軸受面には、複数の環状の溝が多重に形成され、前記複数の溝は、液体供給溝と液体排出溝とを少なくとも各1つ含むこととすることができる。

[0035] この場合において、前記複数の溝は、液体供給溝と、該液体供給溝の内外にそれぞれ形成された少なくとも各1つの液体排出溝とを含むこととすることができる。

[0036] 本発明の第1の露光装置では、少なくとも1つの液体静圧軸受は、前記基板上の前記パターンの投影領域の周囲を取り囲む状態で、配置されている場合、前記液体静

圧軸受に設けられ、少なくとも1つの計測点で前記基板表面との間の間隔を計測するギャップセンサを更に備え、前記液体静圧軸受装置は、前記ギャップセンサの計測値に応じて前記液体を排出するための負圧と前記液体を供給するための陽圧との少なくとも一方を調整することとすることができる。

[0037] 本発明の第1の露光装置では、前記テーブルを介して前記液体静圧軸受に対向して配置され、前記テーブルに対向する軸受面と前記テーブルとの間に流体を供給して該流体の静圧により前記軸受面と前記テーブルの面との隙間を維持する少なくとも1つの流体静圧軸受を、更に備えることとすることができる。かかる場合には、結果的に、テーブルと該テーブル上の基板とが、前述した液体静圧軸受と上記流体静圧軸受とによって、上下から挟持される。この場合、それぞれの軸受面と基板又はテーブルとの間隔を、例えば10 μ m程度以下に安定してかつ一定に保つことができる。従って、テーブル自体の剛性はそれほど高くなくても良くなるので、テーブルを薄くすることができ、その分軽量化が可能である。

[0038] この場合において、前記流体静圧軸受は、その軸受面が前記テーブルの前記基板が載置される面とは反対側の面上の前記投影領域に対応する領域を取り囲む、単一の軸受であることとすることができる。

[0039] この場合において、前記流体静圧軸受の前記軸受面には、複数の環状の溝が多重に形成され、前記複数の溝は、流体供給溝と流体排出溝とを少なくとも各1つ含むこととすることができる。

[0040] この場合において、前記複数の溝は、流体供給溝と、該流体供給溝の内外にそれぞれ形成された少なくとも各1つの流体排出溝とを含むこととすることができる。

[0041] 本発明の第1の露光装置では、上記流体静圧軸受を備える場合、前記流体は、液体であることとすることができる。すなわち、流体静圧軸受として、液体静圧軸受を用いることができる。かかる場合には、テーブルと該テーブル上の基板とが、非圧縮流体である液体によって上下から挟持されることとなるので、テーブルと該テーブル上の基板とを、より安定して挟持することが可能となる。この場合、上下の軸受がともに高剛性なので、それぞれの軸受面と基板又はテーブルとの間隔が、一層安定して一定に維持される。

- [0042] 本発明の第1の露光装置では、前記軸受面と前記基板の表面との隙間は、0より大きく $10\ \mu\text{m}$ 程度以下に維持されることとすることができる。
- [0043] 本発明の第1の露光装置では、前記テーブルの前記2次元面内の位置情報を検出する位置検出系を更に備えることとすることができる。
- [0044] 本発明は、第2の観点からすると、投影光学系と基板との間に液体を供給し、エネルギービームによりパターンを照明し、前記パターンを投影光学系及び液体を介して前記基板上に転写する露光装置であって、基板の載置領域が形成され、該載置領域の周囲の領域の表面が前記載置領域に載置された基板の表面とほぼ面一となるように設定され、前記液体が供給される前記投影光学系直下の位置を含む第1領域と該第1領域の一軸方向の一侧に位置する第2領域とを含む所定範囲の領域内で移動可能な第1テーブルと;表面がほぼ面一となるように設定され、前記第1領域と前記第2領域とを含む領域内で前記第1テーブルとは独立して移動可能な第2テーブルと;前記第1、第2テーブルを駆動するとともに、一方のテーブルが前記第1領域に位置する第1の状態から他方のテーブルが前記第1領域に位置する第2の状態に遷移させる際に、両テーブルが前記一軸方向に関して近接又は接触した状態を維持して両テーブルを同時に前記一軸方向の前記第2領域側から第1領域側へ向かう方向に駆動するステージ駆動系と;を備える第2の露光装置である。
- [0045] これによれば、ステージ駆動系により、液体が供給される投影光学系直下の位置を含む第1領域に一方のテーブルが位置する第1の状態から他方のテーブルを前記第1領域に位置する第2の状態に遷移させる際に、両テーブルが一軸方向に関して近接又は接触した状態を維持して両テーブルが同時に一軸方向の第2領域側から第1領域側へ向かう方向に駆動される。このため、投影光学系直下には、常にいずれかのテーブルが存在し、そのテーブル(基板又はその基板が載置された領域の周囲の領域)と投影光学系との間に液浸領域が形成された状態が維持され、投影光学系と前記テーブルとの間に液体を保持することができ、その液体の流出を防止することが可能となる。
- [0046] また、リソグラフィ工程において、本発明の第1、第2の露光装置のいずれかを用いて露光を行うことにより、基板上にパターンを精度良く形成することができ、これにより

、より高集積度のマイクロデバイスを歩留まり良く製造することができる。従って、本発明は、更に別の観点からすると、本発明の第1、第2の露光装置のいずれかを用いるデバイス製造方法であるとも言える。

図面の簡単な説明

- [0047] [図1]本発明の第1の実施形態の露光装置の構成を概略的に示す図である。
- [図2]駆動装置の構成をウエハテーブルTBとともに示す斜視図である。
- [図3]図2の駆動装置のXZ断面を、水圧パッドに対する給排水のための配管系とともに概略的に示す図である。
- [図4]水圧パッド32の底面図である。
- [図5]水圧パッド32、34によるウエハテーブルが支持される際の、それらの水圧パッド近傍の水の流れを示す図である。
- [図6]第1の実施形態の露光装置の制御系の構成を一部省略して示すブロック図である。
- [図7]位置検出系として干渉計を用いる場合のウエハテーブルの構成を示す図である。
- [図8]変形例を説明するための図である。
- [図9]第2の実施形態の露光装置を構成するウエハステージ装置の構成を示す平面図である。
- [図10]第2の実施形態におけるウエハテーブルの交換の際の動作を説明するための図である。
- [図11(A)]水圧パッドの変形例を説明するための図である。
- [図11(B)]図11(A)の水圧パッドに用いて好適な給水管(又は排気管)を示す図である。
- [図12]本発明に係るデバイス製造方法を説明するためのフローチャートである。
- [図13]図12のステップ204の具体例を示すフローチャートである。

発明を実施するための最良の形態

[0048] 《第1の実施形態》

以下、本発明の第1の実施形態について、図1～図6に基づいて説明する。

- [0049] 図1には、第1の実施形態に係る露光装置100の概略構成が示されている。この露光装置100は、ステップ・アンド・スキャン方式の投影露光装置(いわゆるスキヤニング・ステッパ)である。この露光装置100は、照明系10、マスクとしてのレチクルRを保持するレチクルステージRST、光学ユニットPU、基板としてのウエハWが搭載されるテーブルとしてのウエハテーブルTB、及び装置全体を統括制御する主制御装置20等を備えている。
- [0050] 前記照明系10は、例えば特開2001-313250号公報及びこれに対応する米国特許出願公開第2003/0025890号などに開示されるように、光源、オプティカルインテグレータ等を含む照度均一化光学系、ビームスプリッタ、リレーレンズ、可変NDフィルタ、レチクルブラインド等(いずれも不図示)を含んで構成されている。この他、例えば特開平6-349701号公報及びこれに対応する米国特許第5,534,970号などに開示されるような照明系と同様に照明系10を構成しても良い。
- [0051] この照明系10では、回路パターン等が描かれたレチクルR上のレチクルブラインドで規定されたスリット状の照明領域部分をエネルギービームとしての照明光(露光光)ILによりほぼ均一な照度で照明する。ここで、照明光ILとしては、一例としてArFエキシマレーザ光(波長193nm)が用いられている。なお、照明光ILとして、KrFエキシマレーザ光(波長248nm)などの遠紫外光、あるいは超高圧水銀ランプからの紫外域の輝線(g線、i線等)を用いることも可能である。また、オプティカルインテグレータとしては、フライアイレンズ、ロッドインテグレータ(内面反射型インテグレータ)あるいは回折光学素子などを用いることができる。本国際出願で指定した指定国(又は選択した選択国)の国内法令が許す限りにおいて、上記各公開公報及びこれらに対応する米国特許又は米国特許出願公開公報における開示を援用して本明細書の記載の一部とする。
- [0052] 前記レチクルステージRST上には、レチクルRが、例えば真空吸着により固定されている。レチクルステージRSTは、例えばリニアモータ等を含むレチクルステージ駆動部11(図1では図示せず図6参照)によって、照明系10の光軸(後述する光学系の光軸AXに一致)に垂直なXY平面内で微小駆動可能であるとともに、所定の走査方向(ここでは図1における紙面内左右方向であるY軸方向とする)に指定された走

査速度で駆動可能となっている。

[0053] レチクルステージRSTのXY面内の位置は、レチクルレーザ干渉計(以下、「レチクル干渉計」という)16によって、移動鏡15を介して、例えば0.5〜1nm程度の分解能で常時検出される。ここで、実際には、レチクルステージRST上にはY軸方向に直交する反射面を有する移動鏡とX軸方向に直交する反射面を有する移動鏡とが設けられ、これらの移動鏡に対応してレチクルY干渉計とレチクルX干渉計とが設けられているが、図1ではこれらが代表的に移動鏡15、レチクル干渉計16として示されている。なお、例えば、レチクルステージRSTの端面を鏡面加工して反射面(移動鏡15の反射面に相当)を形成しても良い。また、レチクルステージRSTの走査方向(本実施形態ではY軸方向)の位置検出に用いられるX軸方向に伸びた反射面の代わりに、少なくとも1つのコーナーキューブ型ミラー(例えばレトロリフレクタ)を用いても良い。ここで、レチクルY干渉計とレチクルX干渉計の一方、例えばレチクルY干渉計は、測長軸を2軸有する2軸干渉計であり、このレチクルY干渉計の計測値に基づきレチクルステージRSTのY位置に加え、 θ_z (Z軸回りの回転)も計測できるようになっている。

[0054] レチクル干渉計16からのレチクルステージRSTの位置情報は主制御装置20に供給される。主制御装置20では、レチクルステージRSTの位置情報に基づいてレチクルステージ駆動部11(図6参照)を介してレチクルステージRSTを駆動制御する。

[0055] 前記光学ユニットPUは、レチクルステージRSTの図1における下方に配置されている。光学ユニットPUは、鏡筒40と、該鏡筒内に所定の位置関係で保持された複数の光学素子、具体的にはZ軸方向の共通の光軸AXを有する複数のレンズ(レンズエレメント)から成る光学系42とを備えている。また、本実施形態では、鏡筒40の下端(光学系42を構成する最も像面側(ウエハW側)の光学素子(光学部材)を保持する鏡筒40部分の先端)に液体静圧軸受としての水圧パッド32が一体的に取り付けられ、該水圧パッド32の中央部の開口の内部にソリッドイマージョンレンズ(以下、「SIL」と略述する)22が配置されている(図3参照)。このSIL22は、平凸レンズから成り、その平面(以下、便宜上「下面」と呼ぶ)を下方に向け、その下面が水圧パッド32の軸受面とほぼ同一面とされている。SIL22は、屈折率 n_{SIL} が2〜2.5程度の素材によって

形成されている。

- [0056] 本実施形態では、鏡筒40内部の光学系42とSIL22とによって、例えば両側テレセントリックで所定の投影倍率(例えば1/4倍又は1/5倍)の屈折光学系から成る投影光学系が実質的に構成されている。以下、この投影光学系を投影光学系PLと記述する。
- [0057] この場合、照明系10からの照明光ILによってレチクルRの照明領域が照明されると、このレチクルRを通過した照明光ILにより、投影光学系PLを介してその照明領域内のレチクルRの回路パターンの縮小像(回路パターンの一部の縮小像)が表面にレジスト(感光剤)が塗布されたウエハW上の前記照明領域に共役な照明光の照射領域(以下、「露光領域」とも呼ぶ)に形成される。
- [0058] また、図示は省略されているが、光学系42を構成する複数のレンズのうち、特定の複数のレンズは、主制御装置20からの指令に基づいて、結像特性補正コントローラ81によって制御され、投影光学系PLの光学特性(結像特性を含む)、例えば倍率、ディストーション、コマ収差、及び像面湾曲(像面傾斜を含む)などを調整できるようになっている。
- [0059] なお、上記の水圧パッド32及びこれに接続された配管系の構成等については後に詳述する。
- [0060] 前記ウエハテーブルTBは、矩形板状部材から成り、その表面には、中央に円形開口(図2参照)が形成された補助プレート24が固着されている。ここで、図2に示されるように、補助プレート24とウエハWとの間には、隙間Dが存在するが、隙間Dの寸法は、3mm以下になるように設定されている。また、ウエハWには、その一部にノッチ(V字状の切欠き)が存在するが、このノッチの寸法は、隙間Dより更に小さく1mm程度であるから、図示は省略している。
- [0061] また、補助プレート24には、その一部に円形開口が形成され、その開口内に、基準マーク板FMが隙間がないように嵌め込まれている。基準マーク板FMはその表面が、補助プレート24と同一面とされている。基準マーク板FMの表面には、後述するレチクルアライメントや後述するアライメント検出系ALGのベースライン計測などに用いられる各種の基準マーク(いずれも不図示)が形成されている。

- [0062] ここで、実際には、補助プレート24とウエハテーブルTBとの間には、図3に示されるように、弾性体25が組み込まれている。この場合、補助プレート24の上方に水圧パッド32が位置しない状態では、補助プレート24の上面がウエハ上面より常に低くなるように設定されている。そして、補助プレート24の上方に水圧パッド32が位置する状態では、水圧パッド32の陽圧と負圧とのバランスにより、補助プレート24の上面がウエハW上面と一致する高さまで上昇するようになっている。これにより、水圧パッド32とそれに対向する補助プレート24の上面とのギャップが一定に保たれるので、圧力が一定に保たれるとともに、水の漏れ量をほとんど0にすることができる。
- [0063] ウエハテーブルTBは、走査方向(Y軸方向)の移動のみならず、ウエハW上の複数のショット領域を前記照明領域と共役な露光領域に位置させることができるように、走査方向に直交する非走査方向(X軸方向)にも後述する駆動装置により、移動可能に構成されている。これにより、ウエハW上の各ショット領域を走査(スキャン)露光する動作と、次ショットの露光のための加速開始位置(走査開始位置)まで移動する動作(区画領域間移動動作)とを繰り返すステップ・アンド・スキャン動作を行うことができるようになっている。
- [0064] また、ウエハテーブルTBの下面(裏面)側には、図1に示されるように、前述の水圧パッド32に対向して、流体静圧軸受としての水圧パッド34が配置されており、この水圧パッド34は、固定部材36の上面に固定されている。この場合、ウエハテーブルTBと該ウエハテーブルTB上のウエハWとが、水圧パッド32と水圧パッド34とによって、上下から非接触で挟持されている。なお、この水圧パッド34及びこれに接続された配管系の構成等については後述する。
- [0065] また、ウエハテーブルTBのXY平面内での位置(Z軸回りの回転(θ_z 回転)を含む)は、エンコーダ96によって計測されているが、この点についても後述する。
- [0066] 次に、ウエハテーブルTBを駆動する駆動装置について、図2及び図3に基づいて説明する。図2には、駆動装置50の構成がウエハテーブルTB等とともに、斜視図にて示され、図3には、この駆動装置50のXZ断面が、前述の水圧パッド32、34に対する給排水のための配管系とともに、概略的に示されている。
- [0067] 駆動装置50は、ウエハテーブルTBを移動可能に下方から支持するステージ52(

図2参照)と、ウエハテーブルTBをステージ52に対して走査方向であるY軸方向に駆動するとともに、非走査方向(X軸方向)に微小駆動する第1駆動機構と、ステージ52と一体的にウエハテーブルTBをX軸方向に駆動する第2駆動機構と、を備えている。

[0068] 前記ステージ52は、矩形棒状の部材から成り(図3参照)、その底面のY軸方向の一側と他側には、図2に示されるように、例えばX軸方向に所定間隔で配置された複数の永久磁石を有する磁極ユニットから成る一対のX可動子54A、54Bが設けられている。これらのX可動子54A、54Bとともに、それぞれX軸リニアモータ58A、58Bを構成する電機子ユニットから成るX固定子56A、56Bが、X軸方向にそれぞれ延設されている。X固定子56A、56Bは、同一のXY面内でY軸方向に所定間隔を隔てて配設され、それぞれ不図示の支持部材によって支持されている。X固定子56A、56Bは、X可動子54A、54Bがその内部に挿入可能な断面U字状の形状を有し、X可動子54A、54Bが対向する少なくとも一面には、X軸方向に所定間隔で配置された複数の電機子コイルを有している。

[0069] このようにして構成される、X軸リニアモータ58A、58Bによって、ステージ52と一体的にウエハテーブルTBがX軸方向に駆動される。すなわち、X軸リニアモータ58A、58Bによって、第2駆動機構の少なくとも一部が構成されている。

[0070] 前記ウエハテーブルTBは、図3に示されるように、その底面のX軸方向の一側と他側の端部近傍にそれぞれ設けられた複数のエアベアリング48を介して、ステージ52の上面の上方に数 μ m程度のクリアランスを介して浮上支持されている。

[0071] ウエハテーブルTBのX軸方向の一側と他側の端面のY軸方向のほぼ中央の位置には、図2に示されるように、例えばY軸方向に所定間隔で配置された複数の永久磁石を有する磁極ユニットから成る一対のY可動子60A、60Bがそれぞれ設けられている。これらのY可動子60A、60Bとともに、Y軸リニアモータ64A、64Bをそれぞれ構成するY固定子62A、62Bが、ステージ52上面のX軸方向の一側と他側の端部にY軸方向にそれぞれ延設されている。Y固定子62A、62Bのそれぞれは、例えばY軸方向に所定間隔で配置された複数の電機子コイルを有する電機子ユニットによって構成される。ウエハテーブルTBは、Y軸リニアモータ64A、64BによってY軸方向

に駆動される。また、Y軸リニアモータ64A, 64Bが発生する駆動力を僅かに異ならせることにより、ウエハテーブルTBをZ軸回りに回転させることも可能である。

[0072] さらに、ウエハテーブルTBのX軸方向一側(-X側)の端面には、Y可動子60Bの+Y側、-Y側に、前記Y固定子62Bとともに、それぞれボイスコイルモータを構成するU字状の永久磁石66A, 66Bが設けられている。これらのボイスコイルモータは、ウエハテーブルTBをX軸方向に微小駆動する。以下においては、これらのボイスコイルモータを、その可動子である永久磁石と同一の符号を用いて、ボイスコイルモータ66A, 66Bとも呼ぶ。

[0073] これまでの説明からわかるように、Y軸リニアモータ64A, 64B及びボイスコイルモータ66A, 66Bによって、第1駆動機構の少なくとも一部が構成されている。

[0074] 図1に戻り、光学ユニットPUの鏡筒40の側面には、オフアクシス(off-axis)方式のアライメント検出系ALGが設けられている。このアライメント検出系ALGとしては、例えば、ウエハ上のレジストを感光させないブロードバンドな検出光束を対象マークに照射し、その対象マークからの反射光により受光面に結像された対象マークの像と不図示の指標の像とを撮像素子(CCD)等を用いて撮像し、それらの撮像信号を出力する画像処理方式のFIA(Field Image Alignment)系のアライメントセンサが用いられている。このアライメント検出系ALGの出力に基づき、基準マーク板FM上の基準マーク及びウエハ上のアライメントマークのX、Y2次元方向の位置計測を行なうことが可能である。

[0075] 次に、水圧パッド32, 34及びこれらに接続された配管系について、図3、及び図4に基づいて説明する。

[0076] 光学ユニットPUの鏡筒40の像面側の端部(下端部)には、図3に示されるように、下方に行くにつれてその直径が小さくなるテーパ部40aが形成されている。この場合、テーパ部40aの内部に光学系42を構成する最も像面側のレンズ(不図示)、すなわち投影光学系PLを構成する像面に2番目に近いレンズが配置されている。

[0077] 鏡筒40の下方に取り付けられた水圧パッド32は、一例として、外径が60mm、内径が35mm程度で、高さが20mm〜50mm程度の厚肉の円筒状(ドーナツ状)の形状を有するものが用いられている。この水圧パッド32は、その軸受面(底面)が、XY平

面に平行になる状態で、鏡筒40の下端面に軸受面と反対側の面(上面)が固着されている。この結果、本実施形態では、投影光学系PLの光軸AX方向に関し、水圧パッド32と投影光学系PLとの位置関係が一定に維持されるようになっている。

[0078] 水圧パッド32の軸受面(底面)には、図3及び水圧パッド32の底面図である図4を総合するとわかるように、液体排出溝(及び溝)としての円環状の排水溝68、液体供給溝(及び溝)としての円環状の給水溝70、及び液体排出溝(及び溝)としての円環状の排水溝72が、内側から外側に順次、かつ同心円状に形成されている。なお、図3においては、これらの3つの溝68、70、72の内、中央の給水溝70の溝幅が残りの二つの溝の溝幅の約2倍程度とされているが、溝70と溝72の面積比は、各陽圧、負圧による力が丁度つりあうように決定される。

[0079] 排水溝72の内部底面(図3の内部上面)には、上下方向に貫通する貫通孔74が、ほぼ等間隔で複数形成され、各貫通孔74に排水管76の一端がそれぞれ接続されている。

[0080] 同様に、給水溝70の内部底面(図3の内部上面)には、上下方向に貫通する貫通孔78が、ほぼ等間隔で複数形成され、各貫通孔78に給水管80の一端がそれぞれ接続されている。

[0081] 同様に、排水溝68の内部底面(図3の内部上面)には、上下方向に貫通する貫通孔82が、ほぼ等間隔で複数形成され、各貫通孔82に排水管84の一端がそれぞれ接続されている。

[0082] 上記各給水管80の他端は、バルブ86aをそれぞれ介して、液体供給装置88にその一端が接続された供給管路90の他端にそれぞれ接続されている。液体供給装置88は、液体のタンク、加圧ポンプ、温度制御装置等を含んで構成され、主制御装置20によって制御される。この場合、対応するバルブ86aが開状態のとき、液体供給装置88が作動されると、例えば露光装置100(の本体)が収納されているチャンバ(図示省略)内の温度と同程度の温度に温度制御装置によって温調された液浸用の所定の液体が、供給管路90、給水管80及び貫通孔78を順次介して、水圧パッド32の給水溝70内部に供給される。なお、以下では、各給水管80に設けられたバルブ86aを纏めて、バルブ群86aとも記述する(図6参照)。

- [0083] 上記の液体としては、ここでは、ArFエキシマレーザ光(193.3nmの光)が透過する超純水(以下、特に必要な場合を除いて、単に「水」と記述する)を用いるものとする。超純水は、半導体製造工場等で容易に大量に入手できると共に、ウエハ上のフォトレジストや光学レンズ等に対する悪影響がない利点がある。また、超純水は環境に対する悪影響がないと共に、不純物の含有量が極めて低いため、ウエハの表面、及びSIL22の表面を洗浄する作用も期待できる。
- [0084] 前記各排水管76の他端は、バルブ86bをそれぞれ介して、液体回収装置92にその一端が接続された排水路94の他端にそれぞれ接続されている。液体回収装置92は、液体のタンク及び真空ポンプ(又は吸引ポンプ)等を含んで構成され、主制御装置20によって制御される。この場合、対応するバルブ86bが開状態のとき、水圧パッド32の軸受面とウエハW表面との間の、排水溝72近傍に存在する水が排水管76を介して液体回収装置92によって回収される。なお、以下では、各排水管76に設けられたバルブ86bを纏めて、バルブ群86bとも記述するものとする(図6参照)。
- [0085] また、前記各排水管84の他端は、不図示の水槽の内部空間に引き込まれ、その水槽の内部空間は、大気中に開放されている。
- [0086] 前記水圧パッド34は、上記水圧パッド32と同様に、外径が60mm、内径が35mm程度で、高さが20mm〜50mm程度の厚肉の円筒状(ドーナツ状)の形状を有するものが用いられている。この水圧パッド34は、その軸受面(上面)が、XY平面に平行になる状態で、固定部材36の上面に固定されている。
- [0087] 前記ウエハテーブルTBの裏面には、XY2次元スケール(不図示)が形成され、このXY2次元スケールを読み取り可能な光学式(又は磁気式)のエンコーダ96が、水圧パッド34の中央の開口の内部に設けられている。従って、ウエハテーブルTBの一部が、エンコーダ96に対向する状態では、エンコーダ96によってウエハテーブルTBのXY面内の位置情報を所定の分解能、例えば0.2nmで計測することができる。このエンコーダ96の計測値が、主制御装置20に供給されている(図6参照)。ウエハテーブルTBは上下の水圧パッド32, 34に剛に押えられているため、水圧パッド32, 34で挟まれたウエハテーブルTBの部分のたわみがなく、エンコーダ96の計測値に含まれるウエハテーブルTBのたわみに起因するサイン誤差は極めて小さくなる。

- [0088] 水圧パッド34の軸受面には、前述の水圧パッド32と全く同様の配置形状で1つの流体供給溝(及び溝)としての給水溝102と、その外側及び内側の流体排出溝(及び溝)としての排水溝104, 106とが形成されている。これらの溝102, 104, 106には、前述と同様に、水圧パッド34の底面に連通する複数の貫通孔がそれぞれ形成されている。給水溝102は、複数の貫通孔のそれぞれを介して複数の給水管108それぞれの一端が接続され、各給水管108の他端は、バルブ86c及び不図示の給水路を介して液体供給装置114(図3では図示せず、図6参照)に接続されている。この液体供給装置114は、前述の液体供給装置88と同様に構成されている。
- [0089] 外側の排水溝104は、複数の貫通孔のそれぞれを介して複数の排水管110それぞれの一端が接続され、各排水管110の他端は、バルブ86d及び不図示の回収路を介して液体回収装置116(図3では図示せず、図6参照)に接続されている。液体回収装置116は、前述の液体回収装置92と同様に構成されている。
- [0090] 内側の排水溝106は、上記と同様に、複数の貫通孔のそれぞれを介して複数の排水管112それぞれの一端が接続され、各排水管112の他端は、バルブ86e及び不図示の回収路を介して液体回収装置116に接続されている。すなわち、水圧パッド34では、内側の排水溝106は、大気解放状態とはなっていない。
- [0091] 以下の説明では、複数の給水管108の他端にそれぞれ設けられたバルブ86cを、まとめてバルブ群86cとも記述する(図6参照)。同様に、複数の配水管110, 112の他端にそれぞれ設けられたバルブ86d, 86eを、それぞれまとめてバルブ群86d, 86eとも記述する(図6参照)。
- [0092] なお、上記各バルブとしては、開閉の他、その開度の調整が可能な調整弁(例えば流量制御弁)などが用いられている。これらのバルブは、主制御装置20によって制御される(図6参照)。
- [0093] 図6には、露光装置100の制御系の構成が一部省略してブロック図にて示されている。この制御系は、ワークステーション(又はマイクロコンピュータ)などから成る主制御装置20を中心として構成されている。
- [0094] ここで、本実施形態の露光装置100における、水圧パッド32, 34によるウエハテーブルTBの支持について、主制御装置20の動作を含めて、図3, 図5及び図6等を参

照して説明する。

- [0095] まず、ウエハテーブルTBが、静止状態にある、例えば、水圧パッド32、34によってウエハテーブルTBの支持が開始されるときの様子を説明する。
- [0096] 主制御装置20は、まず、バルブ群86aを所定の開度で開いた状態で、液体供給装置88から上側の水圧パッド32に対して給水を開始するとともに、バルブ群86bを所定の開度で開いた状態で、液体回収装置92の作動を開始させる。これにより、液体供給装置88から給水路90及び各給水管80を介して水圧パッド32の給水溝70内部に所定の圧力(陽圧)の水が送り込まれ、この送り込まれた水の一部が水圧パッド32の給水溝70内部及び水圧パッド32の軸受面とウエハWとの間を介して排水溝72、各貫通孔74、排水管76及び排水路94を介して液体回収装置92に回収される(図5参照)。
- [0097] また、主制御装置20は、上述の水圧パッド32に対する給水の開始とほぼ同時に、バルブ群86cを所定の開度で開いた状態で、液体供給装置114から下側の水圧パッド34に対して給水を開始するとともに、バルブ群86d、86eをそれぞれ所定の開度で開いた状態で、液体回収装置116の作動を開始させる。これにより、液体供給装置114から給水路及び各給水管108を介して水圧パッド34の給水溝102内部に所定の圧力(陽圧)の水が送り込まれ、この送り込まれた水が水圧パッド34の給水溝102内部及び水圧パッド34の軸受面とウエハテーブルTBとの間の空間に行き渡った後、排水溝104、106及び各貫通孔、並びに配水管110、112を介して液体回収装置116に回収される(図5参照)。このとき、主制御装置20は、水圧パッド34に供給される水の量と、水圧パッド34の排水溝104、106を介して排出される水の量とが、ほぼ一致するようにバルブ群86d、86eの各バルブの開度、液体供給装置114からの供給される水の圧力、液体回収装置116が各配水管110、112の内部に生じさせる負圧などを設定している。この結果、常に一定量の水が水圧パッド34とウエハテーブルTBとの間に満たされるようになっている。従って、水圧パッド34の軸受面とウエハテーブルTBの裏面との間の水の層の厚さが常に一定となり、高剛性でウエハテーブルTBが水圧パッド34によって支持される。このとき、水圧パッド34とウエハテーブルTBとの間の水の圧力は、上側の水圧パッド32に対する予圧力(与圧力)として作用

する。すなわち、ウエハテーブルTBは、常に一定の力で下方から押圧されている。

[0098] このとき、主制御装置20は、水圧パッド32に対する給水量が、排水溝72から排水される量より僅かに多くなるように、バルブ群86a, 86bの各バルブの開度、液体供給装置88から供給される水の圧力、液体回収装置92が各配水管76の内部に生じさせる負圧などを設定している。このため、水圧パッド32に供給され、排水溝72から排水されなかった残りの水は、水圧パッド32の軸受面とウエハWとの間の空間(SIL22下の空間を含む)を満たした後、排水溝68に形成された各貫通孔82, 排水管84を介して外部に排水される。

[0099] ここで、排水溝68は、大気開放された受動的な排水溝となっているので、SIL22とウエハWとの間に存在する水は大気開放された状態になっている。従って、SIL22には、殆ど水圧がかからず、ストレス(応力)が発生しない。

[0100] この一方、給水溝70内部近傍の水は、高い圧力(陽圧)がかかっており、高い負荷容量と剛性を水圧パッド32に与えている。また、水圧パッド32とウエハW表面との間には、常時一定量の水が送り込まれ、この送り込まれた水のうちの一部の一定量の水が液体回収装置92によって常時回収されている。この結果、水圧パッド32の軸受面とウエハW表面との間の隙間(いわゆる軸受け隙間)が一定に維持されている。

[0101] 従って、本実施形態では、ウエハテーブルTB及び該ウエハテーブルTB上に載置されたウエハWのSIL22の周辺領域部分は、水圧パッド32, 34によって上下から狭持された状態で、かつ高い剛性で支持されている。

[0102] そして、ウエハテーブルTBが、所定方向、例えば図5中に矢印Cで示される方向に移動する際には、SIL22の下方に同図に矢印Fで示されるような水の流れが生じる。この矢印Fで示される流れは、非圧縮性の粘性流体であり、かつニュートンの粘性の法則が成り立つニュートン流体である水が、ウエハW表面とSIL22下面との相対変位によりせん断力を受けることに起因して生じる、層流クエット(Couette)流れである。

[0103] 本実施形態の露光装置100では、ウエハテーブルTB及びウエハWが、水圧パッド32, 34によって上述のようにして狭持され、かつ駆動されるとき、例えば後述するウエハテーブルTBのショット間ステッピング時及びスキャン露光時などには、その駆動方向に応じた向きの層流クエット流れが生じるので、SIL22下方の水が入れ替わるよ

うになっている。

[0104] 上述のようにして構成された本実施形態の露光装置100では、通常のスキャニング・ステッパと同様に、不図示のレチクルアライメント系、アライメント検出系ALG及び前述した基準マーク板FMなどを用いた、レチクルアライメント、アライメント検出系ALGのベースライン計測、並びにEGA(エンハンスド・グローバル・アライメント)等のウエハアライメントなどの所定の準備作業が行われる。なお、上記のレチクルアライメント、ベースライン計測等の準備作業については、例えば特開平7-176468号公報及びこれに対応する米国特許第5,646,413号に詳細に開示され、これに続くEGAについては、特開昭61-44429号公報及びこれに対応する米国特許第4,780,617号等に詳細に開示されている。本国際出願で指定した指定国(又は選択した選択国)の国内法令が許す限りにおいて、上記各公報及びこれらに対応する上記米国特許における開示を援用して本明細書の記載の一部とする。

[0105] そして、ウエハアライメントが終了すると、主制御装置20により、前述した水圧パッド32、34に対する給水動作が開始され、前述のようにして、ウエハテーブルTB及び該ウエハテーブルTB上に載置されたウエハWが、水圧パッド32、34によって高剛性で挟持される。

[0106] 次いで、主制御装置20によって、ウエハアライメントの結果に基づいて、ウエハW上の第1番目の区画領域としての第1ショット領域(ファーストショット)の露光のための加速開始位置に駆動装置50を介してウエハテーブルTBが移動される。

[0107] 上記の加速開始位置へのウエハWの移動が終了すると、主制御装置20が、レチクルステージ駆動部11及び駆動装置50の第1駆動機構(Y軸リニアモータ64A, 64B及びボイスコイルモータ66A, 66B)を介してレチクルステージRSTとウエハテーブルTBとのY軸方向の相対走査を開始する。そして、レチクルステージRSTとウエハテーブルTBとが、それぞれの目標走査速度に達し、等速同期状態に達すると、照明系10からの照明光(紫外パルス光)ILによってレチクルRのパターン領域が照明され始め、走査露光が開始される。上記の相対走査は、主制御装置20が前述したエンコーダ96、並びにレチクル干渉計16の計測値をモニタしつつ、レチクルステージ駆動部11及び上記第1駆動機構を制御することにより行われる。

- [0108] 主制御装置20は、特に上記の走査露光時には、レチクルステージRSTのY軸方向の移動速度 V_r とウエハテーブルTBのY軸方向の移動速度 V_w とが、投影光学系PLの投影倍率に応じた速度比に維持されるように同期制御を行う。
- [0109] そして、レチクルRのパターン領域の異なる領域が紫外パルス光で逐次照明され、パターン領域全面に対する照明が完了することにより、ウエハW上のファーストショットの走査露光が終了する。これにより、レチクルRのパターンが投影光学系PLを介してファーストショットに縮小転写される。
- [0110] このようにして、ウエハW上のファーストショットに対する走査露光が終了すると、主制御装置20により、駆動装置50の第2駆動機構(X軸リニアモータ58A, 58B)を介してウエハテーブルTBが例えばX軸方向にステップ移動され、ウエハW上のセカンドショット(第2番目の区画領域としてのショット領域)の露光のための加速開始位置に移動される。次に、主制御装置20の管理の下、ウエハW上のセカンドショットに対して前述と同様の走査露光が行われる。
- [0111] このようにして、ウエハW上のショット領域の走査露光とショット領域間のステッピング動作とが繰り返し行われ、ウエハW上の複数の区画領域としてのショット領域にレチクルRの回路パターンが順次転写される。
- [0112] ここで、上記のウエハテーブルTBのショット間ステッピング時及びスキャン露光時などには、ウエハテーブルTBのその駆動方向に応じた向きの前述した層流クエット流れが生じるので、SIL22下方の水が常時入れ替わる。従って、露光装置100では、新鮮で温度の安定した水を常に用いて液浸露光が行われるようになっている。
- [0113] また、例えば、ウエハW上の周辺ショット領域を露光する場合などには、水圧パッド32の軸受面の少なくとも一部が、ウエハWから外れることがあるが、ウエハテーブルTB上には、ウエハWの周辺に前述の補助プレート24が設けられているので、水圧パッド32の軸受面の全域が、ウエハW又は補助プレートのいずれかに対向した状態が維持される。この場合、前述のように、補助プレート24の上方に水圧パッド32が位置する状態では、水圧パッド32の陽圧と負圧とのバランスにより、補助プレート24の上面がウエハW上面と一致する高さまで上昇するようになっていることから、水圧パッド32に供給された水を、水圧パッド32と補助プレート24又はウエハWとで挟持すること

ができるので、水の漏出を防ぐことができる。

[0114] これまでの説明から明らかなように、本実施形態では、水圧パッド32、液体供給装置88、液体回収装置92及びこれらに接続された給排水系(具体的には、排水管76、給水管80、排水管84、バルブ群86a、86b、供給管路90及び排水路94)によって、液体軸受装置が構成されている。

[0115] 以上詳細に説明したように、本実施形態の露光装置100によると、上記の液体静圧軸受装置によって、水圧パッド32の軸受面とウエハテーブルTB上に載置されたウエハWの表面との投影光学系PLの光軸AX方向(Z軸方向)に関する間隔が、所定寸法(例えば10 μ m程度)に維持される。また、ウエハテーブルTBの裏面側には、水圧パッド32に対向して流体静圧軸受としての水圧パッド34が配置され、該水圧パッド34によってウエハテーブルTBの裏面に対向する軸受面とウエハテーブルとの間に水を供給して該水の静圧によりその軸受面とウエハテーブルTBの裏面との隙間が維持されている。この結果、ウエハテーブルTBと該ウエハテーブルTB上のウエハWとが、水圧パッド32と水圧パッド34とによって、上下から狭持される。この場合、水圧パッド32、34それぞれの軸受面とウエハW又はウエハテーブルTBとの間隔を、例えば10 μ m程度以下に安定してかつ一定に保つことができる。水圧パッドなどの液体静圧軸受は、気体静圧軸受とは異なり、軸受面と支持対象物(ウエハW又はウエハテーブルTB)との間の非圧縮性流体である水(液体)の静圧を利用するので、軸受の剛性が高く、軸受面と支持対象物との間隔を、安定してかつ一定に保つことができる。また、水(液体)は気体(例えば空気)に比べて、粘性が高く、液体は振動減衰性が気体に比べて良好である。この結果、ウエハテーブルTB及びウエハWは、その移動時に少なくとも露光領域及びその近傍の部分では、Z軸方向(光軸AX方向)の位置ずれが生じないようになっている。

[0116] 従って、本実施形態の露光装置100によると、フォーカスセンサなどの焦点位置検出系を特に設けなくても、ウエハテーブルTBの移動に起因するデフォーカスの発生をほぼ確実に防止した状態で、レチクルRのパターンをウエハW上の複数のショット領域に転写することが可能となる。

[0117] また、本実施形態の露光装置100では、ウエハテーブルTB及びウエハWが、ウエ

ハW上へのパターンの投影領域(露光領域)が含まれるSIL22の周囲の帯状の領域(水圧パッド32, 34の軸受面に対応する領域)部分で、水圧パッド32, 34によって高剛性で挟持されるので、ウエハテーブルTB自体の剛性はそれほど高くなくても良くなる。この結果、ウエハテーブルTBを薄くすることができ、その分ウエハテーブルTBの軽量化、ひいてはその位置制御性の向上が可能である。例えば、ウエハテーブルTBの厚さを、従来の1/4程度以下に設定することも可能である。すなわち、ウエハテーブルTBの厚さは、10mm程度以下に設定することができる。

- [0118] また、本実施形態の露光装置100では、投影光学系PLの最も像面側の光学部材であるSIL22の下面とウエハW表面との間に、空気に比べて屈折率が高い水(高屈折率流体)が常に存在する状態で、レチクルRのパターン領域、投影光学系PL及び水を介して照明光ILによりウエハWが露光される。すなわち、液浸露光が行われ、ウエハW表面における照明光ILの波長を空気中における波長の $1/n$ 倍(n は液体の屈折率、水の場合 n は1.4)に短波長化でき、更に実効的な焦点深度は空気中に比べて約 n 倍に広がる。従って、解像度の高い露光が可能になる。なお、空気中で使用する場合と同程度の焦点深度が確保できれば良い場合には、投影光学系PLの開口数(NA)をより増加させることができ、この点でも解像度が向上する。
- [0119] また、実効的な焦点深度が空気中に比べて約 n 倍に広がることは、デフォーカスの発生を抑制できるという効果もある。
- [0120] また、本実施形態の露光装置100では、走査露光中などには、前述の如く、水圧パッド32に供給される水は、常時入れ替えられているので、ウエハW上に異物が付着している場合には、その異物が水の流れにより除去される。
- [0121] また、本実施形態の露光装置100によると、ウエハWの周辺部のショット領域を露光する際、あるいは露光終了後にウエハテーブルTB上のウエハを交換する際などに、投影光学系PL(SIL22)とウエハWとの間に水を保持した状態で、投影光学系PLがウエハWから外れる位置にウエハテーブルTBが移動した場合でも、投影光学系PLと補助プレート24との間に水を保持することができ、その水の流出を防止することが可能となる。これにより、水の流出に起因する種々の不都合の発生を回避することができる。また、補助プレート24とウエハWとの隙間は3mm以下に設定されているの

で、ウエハWが投影光学系PLの下方にある状態からウエハWが投影光学系PLから外れる位置にウエハテーブルTBが移動する場合などに、その移動の途中でウエハWと補助プレート24との間の隙間に水が流出するのが、その水の表面張力により防止される。

- [0122] 従って、本実施形態の露光装置100によると、上述したような種々の効果により、レチクルRのパターンをウエハW上の複数のショット領域のそれぞれに極めて精度良く転写することが可能になる。また、空気中に比べて広い焦点深度での露光を行うことも可能になる。
- [0123] また、本実施形態の露光装置100では、投影光学系PLの最も像面側の光学部材であるSIL22の下面が、水圧パッド32の軸受面とほぼ一致しているため、SIL22とウエハW表面との間隔は、水圧パッド32の軸受面とウエハWとの間隔である、10 μ m程度となり、液浸露光用に供給する液体(水)の使用量が少なくなるとともに、液浸露光の終了後に水の回収を速やかに行うことができ、これにより、その回収後のウエハWの乾燥が容易となる。
- [0124] また、水の層の厚みが極めて小さいので、その水による照明光ILの吸収が小さく、更には、水の温度分布の不均一性に起因する光学収差を抑制することができる。
- [0125] なお、上記実施形態では、ウエハテーブルTB及びウエハWを、上下から水圧パッド32、34によって高剛性で挟持する場合について説明したが、特にウエハテーブルTB下方の水圧パッド34は、主として、上側の水圧パッド32に対し、一定の予圧(与圧)を付与することを目的とするので、ウエハテーブルTBの裏面に対し、一定の上向きの力を付与できるのであれば、必ずしも設けなくても良い。あるいは、水圧パッド34に代えて、他の種類の流体軸受、例えば加圧気体の静圧を利用する気体静圧軸受のうち、軸受剛性の高い種類、例えば真空予圧型のエアベアリング等を用いることも可能である。
- [0126] また、上記実施形態では、水圧パッド32に供給された水の一部を液浸露光用の水として用いる場合について説明したが、本発明がこれに限定されるものではなく、水圧パッド32に対する水の供給経路とは、全く独立の供給経路を介して液浸露光用の液体を投影光学系PLとウエハWとの間の空間に供給するようにしても構わない。

- [0127] さらに、上記実施形態では、本発明が液浸露光を行う露光装置に適用された場合について説明したが、水圧パッドなどの液体静圧軸受を用いてウエハテーブルTBなどの移動体を支持する手法は、液浸露光を行わない露光装置にも好適に適用できる。かかる場合であっても、その液体静圧軸受によって、その軸受面と基板(ウエハ)の表面との投影光学系の光軸方向に関する間隔が、所定寸法(例えば $10\mu\text{m}$ 程度)に維持される。液体静圧軸受は、気体静圧軸受とは異なり、軸受面と支持対象物(基板)との間の非圧縮性流体である液体の静圧を利用するので、軸受の剛性が高く、軸受面と基板との間隔を、安定してかつ一定に保つことができる。また、液体(例えば純水)は気体(例えば空気)に比べて、粘性が高く、液体は振動減衰性が気体に比べて良好である。従って、本発明の露光装置によれば、焦点位置検出系などを必ずしも設けることなく、デフォーカスの殆どない基板上へのパターンの転写を実現することができる。
- [0128] なお、上記実施形態では、ドーナツ状の水圧パッド32, 34を、ウエハテーブルTB上のウエハWの上側(投影光学系PLの像面側)、ウエハテーブルTBの下側にそれぞれ設けた場合について説明したが、これに限らず、露光領域(レチクルパターンの投影領域)を取り囲む矩形(長方形)環状の軸受面を有する液体静圧軸受を、上記の水圧パッド32, 34の少なくとも一方に代えて設けても良い。
- [0129] また、水圧パッド32に代えて、複数の小型の水圧パッドを、露光領域(レチクルパターンの投影領域)を取り囲む状態で、投影光学系PLの下端部近傍に取り付けても良い。同様に、水圧パッド34に代えて、複数の小型の流体静圧軸受を、ウエハテーブルTBの裏面側の露光領域(レチクルパターンの投影領域)を取り囲む領域に対応する領域に対向して配置しても良い。あるいは、水圧パッド32に代えて設けられる1又は2以上の水圧パッドを投影光学系PLの像面側に投影光学系PLとの位置関係を維持した状態で配置しても良い。
- [0130] なお、上記実施形態では、焦点位置検出系(フォーカスセンサ)を特に設けないものとしたが、フォーカスセンサが必要な場合には、少なくとも1つの計測点でウエハW表面との間の間隔を計測するギャップセンサを水圧パッド32に取り付け、そのギャップセンサの計測値に応じて水圧パッド32に接続された排気管76の内部に生じさせ

る負圧を、液体回収装置(又は主制御装置20)が調整することにより、ウエハW表面のZ軸方向の位置(フォーカス)を調整することとしても良い。この場合のギャップセンサとしては、水圧パッド32の一部にダイヤフラムを取り付け、そのダイヤフラムに作用する水の圧力と大気圧との差を計測し、その差を距離に換算する、圧力センサを用いることができる。あるいは静電容量センサなどを用いることもできる。また、例えば投影光学系PLの少なくとも一部の光学素子を介して、ウエハWに検出光を照射するとともに、その反射光を受光して、投影光学系PLとウエハWとの間隔を計測し、その計測値に応じて水圧パッド32とウエハW表面との間隔を調整するようにしても良い。

[0131] なお、上記実施形態では、ウエハテーブルTBの裏面に形成されたXY2次元スケールを、光学式(又は磁気式)のエンコーダ96を用いて読み取ることにより、ウエハテーブルTBのXY面内の位置情報を計測することとしたが、本発明がこれに限られるものではなく、レーザ干渉計を用いてウエハテーブルTBのXY面内の位置情報を計測することとしても良い。

[0132] この場合、ウエハテーブルTBのX軸方向一侧の端面(例えば+X側端面)と、Y軸方向一侧の端面(例えば-Y側端面)を鏡面加工する必要があるが、図2から分かるように+X側端面には、Y軸リニアモータ64AのY可動子60Aが設けられるので、図2の状態では、+X側端面のY軸方向全域にわたって鏡面加工をすることができないおそれがある。この場合、図7に示されるように、一方のY可動子60Aと他方のY可動子60BのZ軸方向位置を互いにずらすことにより、ウエハテーブルTBの+X側端面をY軸方向全域にわたって鏡面加工することができる。ここで、Y可動子60A、60BをウエハテーブルTBの重心Gに対して点对称な位置に設けることにより、Y軸リニアモータ64A、64Bの推力をウエハテーブルTBの重心Gに作用させることが可能となる。

[0133] このようにして形成した反射面に対して、干渉計18(図7では、X軸方向の計測に用いられる干渉計のみを図示)からの測長ビームが照射され、干渉計18では、その反射光を受光することにより、ウエハテーブルTBのX軸方向およびY軸方向の位置を例えば0.5〜1nm程度の分解能で計測する。この場合、干渉計としては、測長軸を複数有する多軸干渉計を用いることができ、この干渉計によって、ウエハテーブルT

BのX、Y位置の他、回転(ヨーイング(Z軸回りの回転である θ_z 回転)、ローリング(Y軸回りの回転である θ_y 回転)及びピッチング(X軸回りの回転である θ_x 回転))も計測可能とすることができる。

[0134] 《変形例》

これまでの説明では、水圧パッド32が鏡筒40に固定され、投影光学系PLと水圧パッド32との位置関係が一定に維持されている場合について説明したが、これに限らず、例えば、投影光学系PLを構成する最も像面側の光学部材として、図8に示されるような上下に2分割された分割レンズ(Divided Lens)を用いることとしても良い。この図8に示される分割レンズ150は、下側の半球状の第1部分レンズ152aと、その第1部分レンズの外表面(球面の一部)と同一の点を中心とする曲率半径が僅かに大きな曲率半径の球面をその内面(内表面)として有し、前記第1部分レンズ152aの中心とは異なる点を中心とする球面を外表面(外表面)として有する第2部分レンズ152bによって構成されている。この場合、第1部分レンズ152aは平凸レンズであり、第2部分レンズ152bは、凹メニスカスレンズである。

[0135] このようにして構成される分割レンズ150を、上記実施形態中のSIL22に代えて用いることができる。このとき、第2部分レンズ152bを、鏡筒40に一体的に取り付け、第1部分レンズ152aを、水圧パッド32にその軸受面と第1部分レンズ152aの下面とがほぼ同一面となるように保持させる。そして、第1部分レンズ152aの下方(ウエハWとの間)の空間のみならず、第1部分レンズ152aと第2部分レンズ152bとの間の隙間にも、液浸用の液体(水など)を満たすようにする。このような構成を採用すれば、第1部分レンズ152aに作用する水圧によりその第1部分レンズ152aに必要以上の負荷が掛かる場合に、第1部分レンズ152aが水圧パッド32とともに上下に動くことで、第1部分レンズ152aに余計な応力が生じるのを抑制することができ、その応力に起因する光学性能の劣化を防止することができる。この場合、上記の第1部分レンズ152a及び水圧パッド32の上下動により、給水溝内の圧力(陽圧)と排水溝内の圧力(負圧)とが丁度つりあうように設定され、第1部分レンズ152a下方の水の層(水膜)の厚さが一定になるとともに、第1部分レンズ152aが上下に動くことで、光路が変化し、自動的にフォーカス位置が調整されるようになっている。

- [0136] なお、本実施形態においては、分割レンズ150は、平凸レンズと凹メニスカスレンズに分割されているが、投影光学系PLの瞳面に近い上側の光学素子を平凸レンズとして、投影光学系PLの像面に近い下側の光学素子を受屈折力の平行平面板としても良い。この場合、その平行平面板の変動によって、投影光学系PLの像面などの結像特性が変化する場合には、投影光学系の一部のレンズの移動、レチクルの移動、露光光の波長の微調整の少なくとも一つを行って、その結像特性の変化を補償するようにしても良い。
- [0137] 上記第1の実施形態では、本発明が、ウェハテーブルTB及び該ウェハテーブルを支持するステージ52を、各1つ備えた露光装置に適用された場合について説明したが、これに限らず、次の第2の実施形態のように、ウェハテーブルTB及びステージを複数、例えば2つ備えた露光装置に本発明を適用しても良い。
- [0138] 《第2の実施形態》
- 次に、図9及び図10に基づいて本発明の第2の実施形態の露光装置について説明する。図9には、第2の実施形態の露光装置を構成するウェハステージ装置300の構成が、平面図にて示されている。ここで、重複説明を避ける観点から、前述の第1の実施形態と同一の構成部分には、同一の符号を用いるとともに、その説明を省略するものとする。
- [0139] 本第2の実施形態の露光装置では、光学ユニットPUと、アライメント検出系ALGと同様のアライメント検出系ALG'とが、Y軸方向に所定距離離れて配置されている。そして、光学ユニットPUの下方に、前述の駆動装置50が配置され、この駆動装置50を構成するステージ52上に搭載されたウェハテーブルTB1上にウェハWが載置されている。また、アライメント検出系ALG'の下方には、XYステージ装置180が配置されている。このXYステージ装置180を構成するステージ171上にウェハテーブルTB2が搭載され、該ウェハテーブルTB2上にウェハWが載置されている。
- [0140] XYステージ装置180は、前述したステージ52の外形と同形状の長方形部材から成るステージ171と、該ステージ171をX軸方向に駆動するX軸リニアモータ178と、該X軸リニアモータ178と一体的にステージ171を、Y軸方向に駆動する一対のY軸リニアモータ176A、176Bとを備えている。

- [0141] 前記Y軸リニアモータ176A, 176Bは、駆動装置50を構成するX固定子56AのX軸方向の一端及び他端に近接して配置されそれぞれY軸方向に伸びるY固定子(Y軸リニアガイド)172A, 172Bと、これらY固定子172A, 172Bそれぞれに個別に係合するY可動子(スライダ)174A, 174Bとによって構成されている。すなわち、一方のY固定子172Aと一方のY可動子174Aとによって、相互間の電磁相互作用によってY可動子174AをY軸方向に駆動する駆動力を発生するYリニアモータ176Aが構成され、他方のY固定子172Bと他方のY可動子174Bとによって、相互間の電磁相互作用によってY可動子174BをY軸方向に駆動する駆動力を発生するYリニアモータ176Bが構成されている。
- [0142] Y可動子174A, 174Bは、前述のXリニアモータ178を構成するX軸方向に伸びるX固定子(X軸リニアガイド)の一端と他端とにそれぞれ固定されている。このXリニアモータ178のX固定子に対応してステージ171にはX可動子が設けられており、そのX可動子とX固定子178とによって構成されるXリニアモータ178によってステージ171がX軸方向に駆動される。
- [0143] この場合、Xリニアモータ178によって、ステージ171は、X軸方向に駆動されるとともに、一对のYリニアモータ176A, 176Bによって、Xリニアモータ178と一体的にステージ171がY軸方向に駆動されるようになっている。
- [0144] 前記ステージ171上面のX軸方向の一侧と他側の端部には、Y固定子162A, 162Bが、Y軸方向にそれぞれ延設されている。
- [0145] ウェハテーブルTB1、TB2は、前述したウェハテーブルTBと全く同様に構成されており、同様に、X軸方向の一侧、他側の端部にY可動子60A及び永久磁石66A、66B、Y可動子60Bを、それぞれ備えている。
- [0146] この図9のウェハステージ装置300では、ウェハテーブルTB1に設けられたY可動子60Aは、ステージ52上のY固定子62Aに係合した状態(図9の状態)で、Y固定子62Aとの間で電磁相互作用を行いY軸方向の駆動力を発生するのみならず、ステージ171上のY固定子162Aに係合した状態では、そのY固定子162Aとの間で電磁相互作用を行いY軸方向の駆動力を発生するようになっている。
- [0147] 同様に、ウェハテーブルTB2に設けられたY可動子60Aは、ステージ171上のY

固定子162Aに係合した状態(図9の状態)で、Y固定子162Aとの間で電磁相互作用を行いY軸方向の駆動力を発生するのみならず、ステージ52上のY固定子62Aに係合した状態では、そのY固定子62Aとの間で電磁相互作用を行いY軸方向の駆動力を発生するようになっている。

[0148] 同様に、ウエハテーブルTB1に設けられたY可動子60Bは、ステージ52上のY固定子62Bに係合した状態(図9の状態)で、Y固定子62Bとの間で電磁相互作用を行いY軸方向の駆動力を発生するのみならず、ステージ171上のY固定子162Bに係合した状態では、そのY固定子162Bとの間で電磁相互作用を行いY軸方向の駆動力を発生するようになっている。

[0149] 同様に、ウエハテーブルTB2に設けられたY可動子60Bは、ステージ171上のY固定子162Bに係合した状態(図9の状態)で、Y固定子162Bとの間で電磁相互作用を行いY軸方向の駆動力を発生するのみならず、ステージ52上のY固定子62Bに係合した状態では、そのY固定子62Bとの間で電磁相互作用を行いY軸方向の駆動力を発生するようになっている。

[0150] また、ウエハテーブルTB1に設けられた永久磁石66A, 66Bのそれぞれは、Y固定子62Bにそれぞれ係合した状態(図9の状態)で、ウエハテーブルTB1をステージ52上でX軸方向に微小駆動するボイスコイルモータを構成するとともに、Y固定子162Bにそれぞれ係合した状態では、ウエハテーブルTB1をステージ171上でX軸方向に微小駆動するボイスコイルモータを構成する。同様に、ウエハテーブルTB2に設けられた永久磁石66A, 66Bのそれぞれは、Y固定子162Bにそれぞれ係合した状態(図9の状態)で、ウエハテーブルTB2をステージ171上でX軸方向に微小駆動するボイスコイルモータを構成するとともに、Y固定子62Bにそれぞれ係合した状態では、ウエハテーブルTB2をステージ52上でX軸方向に微小駆動するボイスコイルモータを構成する。

[0151] ウエハテーブルTB1, TB2のXY面内の位置は、レーザ干渉計その他の位置計測装置(不図示)によって計測され、その計測結果が、不図示の主制御装置に送られるようになっている。また、ウエハステージ装置300を構成する前述の各モータは、主制御装置によって制御されるようになっている。

- [0152] その他の部分の構成は、前述した第1の実施形態の露光装置100と同様に構成されている。
- [0153] このようにして構成された本第2の実施形態の露光装置では、主制御装置の管理の下、次のような処理シーケンスが行われることとすることができる。
- [0154] すなわち、例えば一方のステージ171上にウエハWを保持したウエハテーブルTB2(又はTB1)を搭載し、そのウエハテーブルTB2(又はTB1)上のウエハWに形成されたアライメントマークの検出動作(例えばEGA方式のウエハアライメント計測動作)を、アライメント検出系ALG'の下方でウエハテーブルTB2(又はTB1)を2次元駆動しつつ行うのと並行して、他方のステージ52上に搭載されたウエハテーブルTB1(又はTB2)に保持されたウエハWに対する前述のステップ・アンド・スキャン方式の露光動作を駆動装置50によりウエハテーブルTB1(又はTB2)を駆動しつつ行う。
- [0155] そして、その並行動作の終了後、ステージ171をY軸リニアモータ176A, 176Bを用いて、ステージ52に最接近する位置まで移動させるとともに、両ステージ171, 52のX軸方向の位置が一致するように両ステージ171, 52のX軸方向の位置関係を調整する。
- [0156] 次に、露光済みのウエハWを保持するウエハテーブルTB1(又はTB2)を、そのウエハテーブルに設けられたY可動子60A, 60Bと、Y固定子62A, 62Bとの電磁相互作用により-Y方向に駆動する。これと同時に、上記のマーク検出動作が終了したウエハWを保持するウエハテーブルTB2(又はTB1)を、そのウエハテーブルに設けられたY可動子60A, 60Bと、Y固定子162A, 162Bとの電磁相互作用により、他方のウエハテーブルと同速度で-Y方向に駆動する。これにより、両ウエハテーブルTB1, TB2が相互に最接近した位置関係を保ちながら、-Y方向に移動する。
- [0157] そして、上記のウエハテーブルTB1, TB2の-Y方向への移動開始から所定時間経過すると、マーク検出動作が終了したウエハWを保持するウエハテーブルTB2(又はTB1)に設けられたY可動子60A, 60Bが、Y固定子162A, 162Bと、Y固定子62A, 62Bとに同時に係合する状態となる。図10には、このときの状態が示されている。
- [0158] 図10の状態から、さらにウエハテーブルTB1, TB2が-Y方向に所定距離進むと、

露光済みのウエハWを保持するウエハテーブルTB1(又はTB2)に設けられたY可動子60A, 60Bが、Y固定子62A, 62Bから完全に離脱する位置(離脱位置)に達する。上記の離脱位置にウエハテーブルTB1(又はTB2)が到達する直前に、不図示のロボットアームがそのウエハテーブルTB1(又はTB2)を受け取り、アライメント検出系ALG'近傍のウエハ交換位置に搬送する。

- [0159] このとき、マーク検出動作が終了したウエハWを保持するウエハテーブルTB2(又はTB1)は、光学ユニットPUの下端に設けられた水圧パッド32の下方に達しており、その後、このウエハテーブルは、その全体がステージ52上に搭載される位置まで進む。これにより、ステージ52上では、ウエハテーブルの交換が終了する。
- [0160] このように、本第2の実施形態では、露光済みのウエハWを保持したウエハテーブルのステージ52上での-Y方向への移動及びロボットアームに対する受け渡しと、マーク検出動作が終了したウエハWを保持するウエハテーブルのステージ171からステージ52への移動とが、並行して行われる結果、水圧パッド32の下方及び投影光学系PL直下、すなわち投影光学系PLを構成する最も像面側の光学部材(SIL22又は前述の第1分割レンズ151aなど)の下方には、常にいずれかのウエハテーブルが存在し、そのウエハテーブル上のウエハ又は補助プレート24との間に液浸領域が形成された状態が維持され、投影光学系PL、すなわち投影光学系PLを構成する最も像面側の光学部材とウエハ又は補助プレート24との間に液体(水)を保持することができ、その液体(水)の流出を防止することが可能となる。
- [0161] また、本第2の実施形態では、一方のウエハテーブル上のウエハに対する露光動作と、他方のウエハテーブル上のウエハに対するマーク検出動作(及びウエハ交換動作)とが、並行して行われるので、ウエハ交換、マーク検出動作、及び露光がシーケンシャルに行われる場合に比べてスループットの向上が可能である。ここで、ウエハテーブルを2以上備える場合には、一のウエハテーブル上で露光を行っている間に、他のウエハテーブル上でウエハを完全に乾燥させる時間を設けることとしても良い。このような場合には、スループットの最適化を図るため、3つのウエハテーブルを用意し、1つ目のウエハテーブルでは露光動作を行い、2つ目のウエハテーブルではアライメント動作を行い、3つ目のウエハテーブルでは露光後のウエハ乾燥及びウエ

ハ交換動作を行うという並行処理シーケンスを実行することが望ましい。

- [0162] なお、本第2の実施形態では、マーク検出動作(例えばEGA方式のウエハアライメント計測)の結果得られたウエハW上の複数のショット領域の位置情報(配列座標)は、基準マーク板FM上の基準マークを基準とする情報に換算しておくことが望ましい。このようにすると、そのアライメント計測が終了したウエハがステージ52上に移動した際に、不図示のレチクルアライメント系を用いてレチクル上のマークと基準マーク板FM上の基準マークとの相対位置を計測することで、仮にウエハテーブルの移動中に、連続的な位置情報の検出が困難な場合であっても、レチクルとウエハW上の各ショット領域の相対位置を所望の關係に高精度に調整することができる。
- [0163] また、複数のテーブルを備えた露光装置として、例えば特開平10-163099号及び特開平10-214783号公報(対応米国特許第6,341,007号、第6,400,441号、第6,549,269号及び第6,590,634号)、特表2000-505958号公報(対応米国特許第5,969,441号)あるいは米国特許6,208,407号に開示されている露光装置にも本発明を適用することができる。
- [0164] また複数のテーブルを備えた露光装置として、例えば特開平11-135400号公報(対応国際公開WO99/23692号公報)に開示されている露光装置にも本発明を適用することができる。
- [0165] なお、本国際出願で指定した指定国(又は選択した選択国)の国内法令が許す限りにおいて、上記各公報及び各米国特許における開示を援用して本明細書の記載の一部とする。
- [0166] なお、水圧パッド32の構成については、上記各実施形態で説明した構成に限らず、図11(A)に示される水圧パッド32'のような構成を採用することもできる。すなわち、前記排水溝68、給水溝70、排水溝72を隔壁にてほぼ等角度間隔で仕切ることとしても良い(以下、隔壁に囲まれた部分を「セル」と呼ぶものとし、排水溝68、72に形成されたセルを「排水用セル」、給水溝70に形成されたセルを「給水用セル」と呼ぶものとする)。
- [0167] 前記排水用セルの内部底面には、図11(A)の紙面直交方向(Z軸方向)に貫通する貫通孔74がそれぞれ形成され、給水溝70に形成された給水用セルの内部底面に

は、貫通孔78がそれぞれ形成され、排水溝68に形成された排水用セルの内部底面には、貫通孔82がそれぞれ形成されている。

[0168] このように、給水溝及び排水溝を隔壁で仕切り、セルを形成することで、ウエハのエッジ部分に給水パッド32がかかった際に、エッジ部分に対応するセルの圧力変化が生じる場合であっても、該圧力変化の影響がその他のセルに及ばないようにすることができる。

[0169] なお、貫通孔78, 82, 74に接続される給水管80、排水管84, 76のそれぞれに、図11(B)に示されるような、絞り79を設けることとしても良い。この場合においても、絞り79により、一部のセルがウエハのエッジ部分にかかった際に、当該セルにおける圧力が変化しても、その圧力変化がその他のセルに与える影響を極力抑制することができる。

[0170] また、下側の水圧パッド34に、図11(A)のような構成を採用しても良いし、図11(B)に示すような絞りを、水圧パッド34に接続された給水管や配水管に設けることとしても良い。

[0171] なお、上記各実施形態においては、投影光学系PLの最も像面側(ウエハW側)の光学素子として、ソリッドイマージョンレンズSILを採用しているが、ソリッドイマージョンレンズSILの代わりに石英や蛍石から形成されているレンズ素子を用いてもよいし、無屈折力の平行平板を用いてもよい。

[0172] また上述の実施形態においては、補助プレート24とテーブルTB(TB1, TB2)との間に弾性体25が配置されているが、水圧パッド32とそれに対向する面(ウエハW表面、補助プレート24上面)とのギャップを一定に保つことができれば、弾性体25を省いてもよい。

[0173] なお、上記各実施形態では、液体として超純水(水)を用いるものとしたが、本発明がこれに限定されないことは勿論である。液体としては、化学的に安定で、照明光ILの透過率が高く安全な液体、例えばフッ素系不活性液体を使用しても良い。このフッ素系不活性液体としては、例えばフロリナート(米国スリーエム社の商品名)が使用できる。このフッ素系不活性液体は冷却効果の点でも優れている。また、液体として、照明光ILに対する透過性があってできるだけ屈折率が高く、また、投影光学系やウエ

ハ表面に塗布されているフォトレジストに対して安定なもの(例えばセダー油等)を使用することもできる。

[0174] また、上記各実施形態では、水圧パッド(又はSIL22下方)に液体を供給する経路と、水圧パッドから液体を回収する経路とが別々である場合について説明したが、水圧パッド(又はSIL22下方)から回収された液体を再度水圧パッド(又はSIL22下方)に供給する循環経路と液体給排装置との組み合わせを採用しても良い。この場合は回収された液体から不純物を除去するフィルタをその循環経路のうち、回収側の一部に設けておくことが望ましい。

[0175] なお、上記各実施形態では、ウエハテーブルのウエハWが載置される領域の周囲に補助プレートが設けられるものとしたが、本発明の中には、露光装置は、補助プレートあるいはそれと同等の機能を有する平面板を必ずしもテーブル上に設けなくても良いものもある。但し、この場合には、供給される液体がウエハテーブル上から溢れないように、そのウエハテーブル上に液体を回収する配管を更に設けておくことが望ましい。

[0176] なお、上記各実施形態では、ウエハ表面に局所的な凹凸がある場合には、ウエハ表面(露光面)と像面とにずれが生じる可能性もある。従って、ウエハ表面に局所的な凹凸があることが予想される場合には、露光に先立って、ウエハ表面の凹凸情報を記憶しておき、露光中は、その凹凸情報に基づいて、投影光学系の一部のレンズの移動、レチクルの移動、露光光の波長の微調整の少なくとも一つを行って、像面の位置や形状の調整を行うようにすれば良い。

[0177] なお、上記各実施形態では、照明光ILとしてArFエキシマレーザー光又はKrFエキシマレーザー光などの遠紫外光、あるいは超高压水銀ランプからの紫外域の輝線(g線、i線等)を用いるものとしたが、これに限らず、例えば、照明光ILとして、DFB半導体レーザー又はファイバーレーザーから発振される赤外域、又は可視域の単一波長レーザー光を、例えばエルビウム(Er)(又はエルビウムとイッテルビウム(Yb)の両方)がドープされたファイバーアンプで増幅し、非線形光学結晶を用いて紫外光に波長変換した高調波(例えば、波長193nm)を用いても良い。

[0178] また、投影光学系PLは、屈折系に限らず、カタディオプトリック系(反射屈折系)で

あっても良い。また、その投影倍率も1/4倍、1/5倍などに限らず、1/10倍などであっても良い。

[0179] なお、上記各実施形態では、ステップ・アンド・スキャン方式等の走査型露光装置に本発明が適用された場合について説明したが、本発明の適用範囲がこれに限定されないことは勿論である。すなわちステップ・アンド・リピート方式の縮小投影露光装置にも本発明は好適に適用できる。この場合、露光が走査露光方式で行われる点を除き、基本的には前述した第1の実施形態と同等の構成を用いることができ、同等の効果を得ることができる。

[0180] なお、複数のレンズから構成される照明光学系、光学ユニットPU、水圧パッド32, 34等を露光装置本体に組み込み、更に、水圧パッド32, 34等に対する配管を行う。その後、光学調整をするとともに、多数の機械部品からなるレチクルステージやウエハステージを露光装置本体に取り付けて配線や配管を接続し、更に総合調整(電気調整、動作確認等)をすることにより、上記各実施形態の露光装置を製造することができる。なお、露光装置の製造は温度及びクリーン度等が管理されたクリーンルームで行うことが望ましい。

[0181] また、上記各実施形態では、本発明が半導体製造用の露光装置に適用された場合について説明したが、これに限らず、例えば、角型のガラスプレートに液晶表示素子パターンを転写する液晶用の露光装置や、薄膜磁気ヘッド、撮像素子、マイクロマシン、有機EL、DNAチップなどを製造するための露光装置などにも本発明は広く適用できる。

[0182] また、半導体素子などのマイクロデバイスだけでなく、光露光装置、EUV露光装置、X線露光装置、及び電子線露光装置などで使用されるレチクル又はマスクを製造するために、ガラス基板又はシリコンウエハなどに回路パターンを転写する露光装置にも本発明を適用できる。ここで、DUV(遠紫外)光やVUV(真空紫外)光などを用いる露光装置では一般的に透過型レチクルが用いられ、レチクル基板としては石英ガラス、フッ素がドーピングされた石英ガラス、螢石、フッ化マグネシウム、又は水晶などが用いられる。

[0183] 《デバイス製造方法》

次に上述した露光装置をリソグラフィ工程で使用したデバイスの製造方法の実施形態について説明する。

- [0184] 図12には、デバイス(ICやLSI等の半導体チップ、液晶パネル、CCD、薄膜磁気ヘッド、マイクロマシン等)の製造例のフローチャートが示されている。図12に示されるように、まず、ステップ201(設計ステップ)において、デバイスの機能・性能設計(例えば、半導体デバイスの回路設計等)を行い、その機能を実現するためのパターン設計を行う。引き続き、ステップ202(マスク製作ステップ)において、設計した回路パターンを形成したマスクを製作する。一方、ステップ203(ウエハ製造ステップ)において、シリコン等の材料を用いてウエハを製造する。
- [0185] 次に、ステップ204(ウエハ処理ステップ)において、ステップ201〜ステップ203で用意したマスクとウエハを使用して、後述するように、リソグラフィ技術等によってウエハ上に実際の回路等を形成する。次いで、ステップ205(デバイス組立てステップ)において、ステップ204で処理されたウエハを用いてデバイス組立てを行う。このステップ205には、ダイシング工程、ボンディング工程、及びパッケージング工程(チップ封入)等の工程が必要に応じて含まれる。
- [0186] 最後に、ステップ206(検査ステップ)において、ステップ205で作成されたデバイスの動作確認テスト、耐久テスト等の検査を行う。こうした工程を経た後にデバイスが完成し、これが出荷される。
- [0187] 図13には、半導体デバイスにおける、上記ステップ204の詳細なフロー例が示されている。図13において、ステップ211(酸化ステップ)においてはウエハの表面を酸化させる。ステップ212(CVDステップ)においてはウエハ表面に絶縁膜を形成する。ステップ213(電極形成ステップ)においてはウエハ上に電極を蒸着によって形成する。ステップ214(イオン打ち込みステップ)においてはウエハにイオンを打ち込む。以上のステップ211〜ステップ214それぞれは、ウエハ処理の各段階の前処理工程を構成しており、各段階において必要な処理に応じて選択されて実行される。
- [0188] ウエハプロセスの各段階において、上述の前処理工程が終了すると、以下のようにして後処理工程が実行される。この後処理工程では、まず、ステップ215(レジスト形成ステップ)において、ウエハに感光剤を塗布する。引き続き、ステップ216(露光ス

テップ)において、上で説明したリソグラフィシステム(露光装置)及び露光方法によってマスクの回路パターンをウエハに転写する。次に、ステップ217(現像ステップ)においては露光されたウエハを現像し、ステップ218(エッチングステップ)において、レジストが残存している部分以外の部分の露出部材をエッチングにより取り去る。そして、ステップ219(レジスト除去ステップ)において、エッチングが済んで不要となったレジストを取り除く。

[0189] これらの前処理工程と後処理工程とを繰り返し行うことによって、ウエハ上に多重に回路パターンが形成される。

[0190] 以上説明した本実施形態のデバイス製造方法を用いれば、露光工程(ステップ216)において上記各実施形態の露光装置が用いられるので、精度良くレチクルのパターンをウエハ上に転写することができる。この結果、高集積度のマイクロデバイスの生産性(歩留まりを含む)を向上させることが可能になる。

産業上の利用可能性

[0191] 以上説明したように、本発明の露光装置は、基板上へのパターンの転写に適している。また、本発明のデバイス製造方法は、マイクロデバイスの製造に適している。

請求の範囲

- [1] エネルギービームによりパターンを照明し、前記パターンを投影光学系を介して基板上に転写する露光装置であって、
基板が載置され、該基板を保持して2次元的に移動可能なテーブルと；
前記投影光学系の像面側に配置され、前記テーブル上の基板に対向する軸受面と前記基板との間に液体を供給して該液体の静圧により前記軸受面と前記基板の表面との間隔を維持する少なくとも1つの液体静圧軸受を含む液体静圧軸受装置と；を備える露光装置。
- [2] 請求項1に記載の露光装置において、
前記投影光学系と前記基板表面との間に、空気に比べて屈折率が高い高屈折率流体が常に存在する状態で、前記パターン、前記投影光学系及び前記高屈折率流体を介して前記エネルギービームにより前記基板が露光されることを特徴とする露光装置。
- [3] 請求項2に記載の露光装置において、
前記高屈折率流体は、液体であることを特徴とする露光装置。
- [4] 請求項3に記載の露光装置において、
前記液体静圧軸受用の液体が、前記投影光学系と前記テーブル上の前記基板との間を満たすための前記高屈折率流体として用いられることを特徴とする露光装置。
- [5] 請求項1に記載の露光装置において、
前記少なくとも1つの液体静圧軸受は、前記投影光学系の光軸方向に関し、前記投影光学系との位置関係を一定に維持した状態で配置されていることを特徴とする露光装置。
- [6] 請求項1に記載の露光装置において、
前記投影光学系を構成する最も基板側の光学部材は、その瞳面側が球面であつた像面側が平面であることを特徴とする露光装置。
- [7] 請求項6に記載の露光装置において、
前記投影光学系を構成する最も基板側の光学部材は、その像面側の平面が、前記液体静圧軸受の軸受面と略同一面上に位置することを特徴とする露光装置。

- [8] 請求項1に記載の露光装置において、
前記液体静圧軸受装置は、前記少なくとも1つの液体静圧軸受の軸受面と前記基板との間に前記液体を供給するとともに、前記軸受面と前記基板との間の液体を負圧を利用して外部に排出することを特徴とする露光装置。
- [9] 請求項8に記載の露光装置において、
前記少なくとも1つの液体静圧軸受は、前記基板上の前記パターンの投影領域の周囲を取り囲む状態で、配置されていることを特徴とする露光装置。
- [10] 請求項9に記載の露光装置において、
前記少なくとも1つの液体静圧軸受は、その軸受面が前記基板上の前記投影領域を取り囲む、単一の軸受であることを特徴とする露光装置。
- [11] 請求項9に記載の露光装置において、
前記液体静圧軸受の前記軸受面には、複数の環状の溝が多重に形成され、前記複数の溝は、液体供給溝と液体排出溝とを少なくとも各1つ含むことを特徴とする露光装置。
- [12] 請求項11に記載の露光装置において、
前記複数の溝は、液体供給溝と、該液体供給溝の内外にそれぞれ形成された少なくとも各1つの液体排出溝とを含むことを特徴とする露光装置。
- [13] 請求項1に記載の露光装置において、
前記テーブルには、前記基板が載置される載置領域の周囲にプレートが設けられ、該プレートの表面位置が可動であることを特徴とする露光装置。
- [14] 請求項13に記載の露光装置において、
前記テーブルと前記プレートとの間に弾性部材が配置されていることを特徴とする露光装置。
- [15] 請求項1に記載の露光装置において、
前記投影光学系を構成する最も基板側の光学部材は、その像面側が平面である第1部分素子と、該第1部分素子の外表面に流体の層を介して係合し、前記投影光学系の瞳面側に位置する外表面が曲面である第2素子とを有する分割レンズであることを特徴とする露光装置。

- [16] 請求項15に記載の露光装置において、
前記第2部分素子は前記投影光学系の鏡筒に固定され、前記第1部分素子は前記液体静圧軸受に前記軸受面と前記平面とがほぼ同一面となる状態で保持されていることを特徴とする露光装置。
- [17] 請求項1に記載の露光装置において、
前記投影光学系を構成する最も基板側の光学部材は、その像面側が平面であり、前記軸受面と前記平面とがほぼ同一面となる状態で保持されていることを特徴とする露光装置。
- [18] 請求項9に記載の露光装置において、
前記液体静圧軸受に設けられ、少なくとも1つの計測点で前記基板表面との間の間隔を計測するギャップセンサを更に備え、
前記液体静圧軸受装置は、前記ギャップセンサの計測値に応じて前記液体を排出するための負圧と前記液体を供給するための陽圧との少なくとも一方を調整することを特徴とする露光装置。
- [19] 請求項1に記載の露光装置において、
前記テーブルを介して前記液体静圧軸受に対向して配置され、前記テーブルに対向する軸受面と前記テーブルとの間に流体を供給して該流体の静圧により前記軸受面と前記テーブルの面との隙間を維持する少なくとも1つの流体静圧軸受を、更に備えることを特徴とする露光装置。
- [20] 請求項19に記載の露光装置において、
前記流体静圧軸受は、その軸受面が前記テーブルの前記基板が載置される面とは反対側の面上の前記投影領域に対応する領域を取り囲む、単一の軸受であることを特徴とする露光装置。
- [21] 請求項20に記載の露光装置において、
前記流体静圧軸受の前記軸受面には、複数の環状の溝が多重に形成され、前記複数の溝は、流体供給溝と流体排出溝とを少なくとも各1つ含むことを特徴とする露光装置。
- [22] 請求項21に記載の露光装置において、

前記複数の溝は、流体供給溝と、該流体供給溝の内外にそれぞれ形成された少なくとも各1つの流体排出溝とを含むことを特徴とする露光装置。

[23] 請求項19に記載の露光装置において、

前記流体は、液体であることを特徴とする露光装置。

[24] 請求項1に記載の露光装置において、

前記軸受面と前記基板の表面との隙間は、0より大きく10 μ m程度以下に維持されることを特徴とする露光装置。

[25] 請求項1に記載の露光装置において、

前記テーブルの前記2次元面内の位置情報を検出する位置検出系を更に備える露光装置。

[26] 投影光学系と基板との間に液体を供給し、エネルギービームによりパターンを照明し、前記パターンを前記投影光学系及び前記液体を介して前記基板上に転写する露光装置であって、

基板の載置領域が形成され、該載置領域の周囲の領域の表面が前記載置領域に載置された基板の表面とほぼ面一となるように設定され、前記液体が供給される前記投影光学系直下の位置を含む第1領域と該第1領域の一軸方向の一側に位置する第2領域とを含む所定範囲の領域内で移動可能な第1テーブルと；

表面がほぼ面一となるように設定され、前記第1領域と前記第2領域とを含む領域内で前記第1テーブルとは独立して移動可能な第2テーブルと；

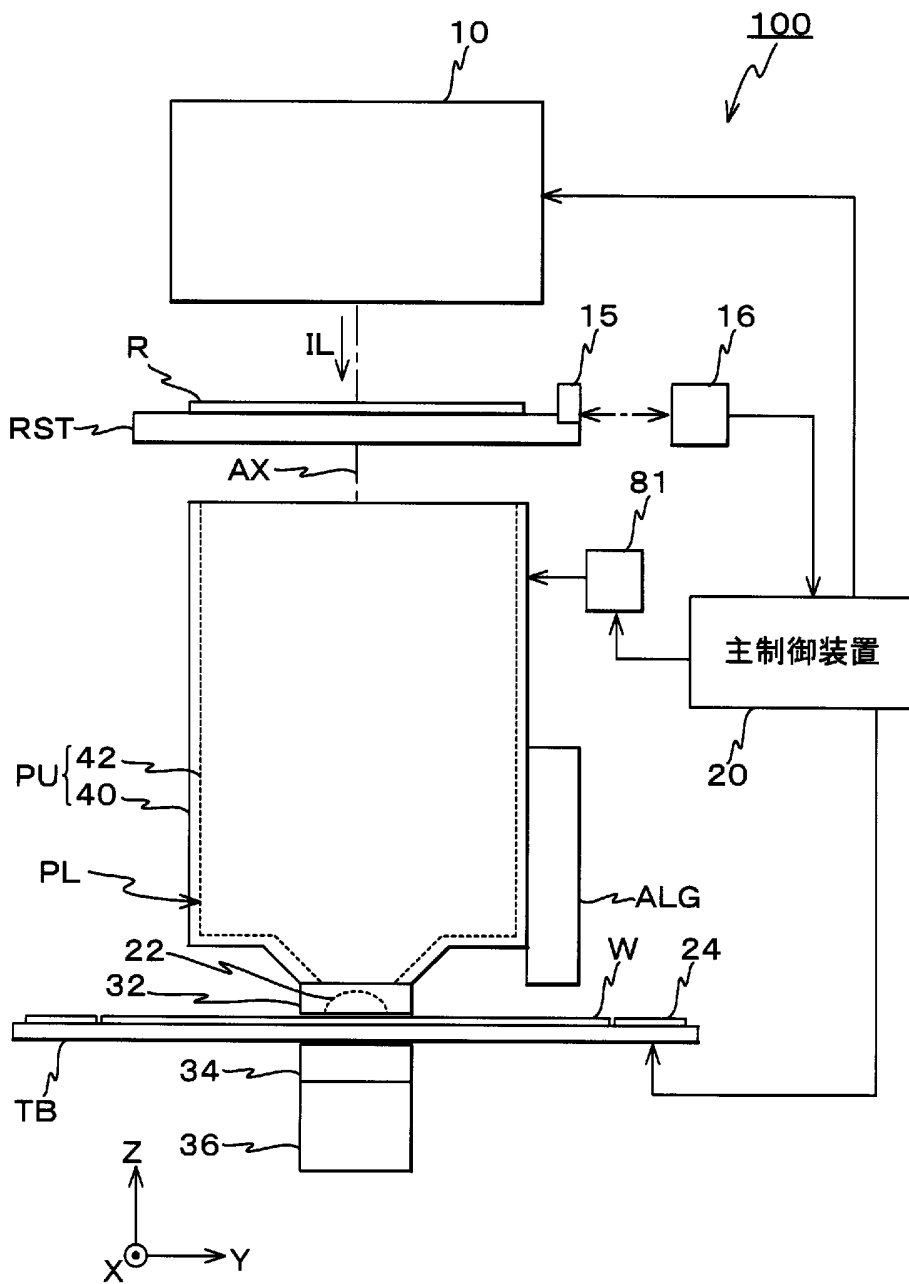
前記第1、第2テーブルを駆動するとともに、一方のテーブルが前記第1領域に位置する第1の状態から他方のテーブルが前記第1領域に位置する第2の状態に遷移させる際に、両テーブルが前記一軸方向に関して近接又は接触した状態を維持して両テーブルを同時に前記一軸方向の前記第2領域側から第1領域側へ向かう方向に駆動するステージ駆動系と；を備える露光装置。

[27] 請求項26に記載の露光装置において、

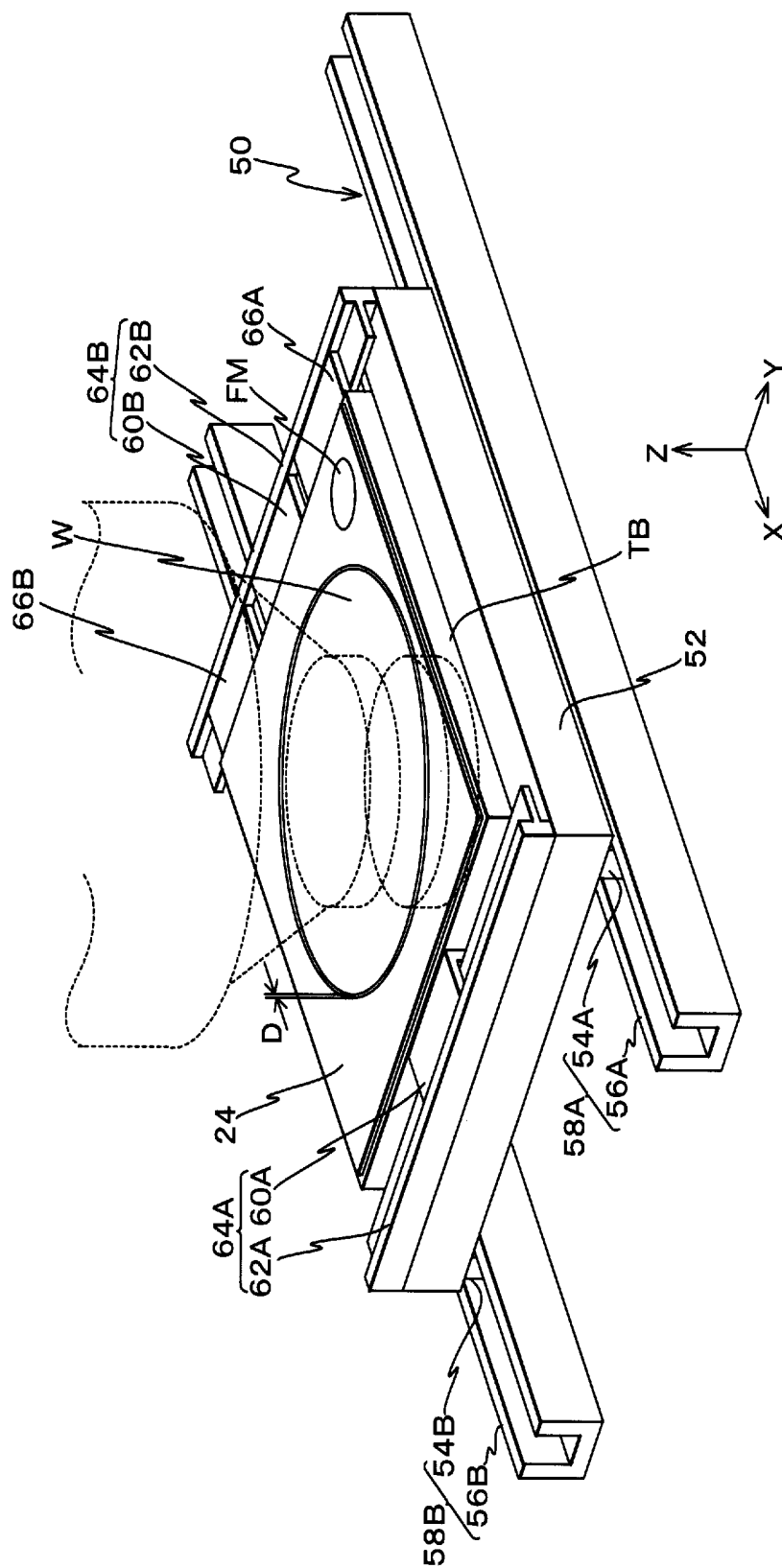
前記第2テーブルは、基板の載置領域が形成され、該載置領域に載置された基板の表面を含めて表面がほぼ面一となるように設定されていることを特徴とする露光装置。

- [28] 請求項27に記載の露光装置において、
基板上のアライメントマークを検出するアライメント系をさらに備え、
前記遷移動作中に、前記一方のテーブルには露光後の基板が載置され、前記他方のテーブルには前記アライメント系によるマーク検出後の基板が載置されていることを特徴とする露光装置。
- [29] 請求項28に記載の露光装置において、
複数の基板の露光処理シーケンスの実行中、前記第1テーブル及び前記第2テーブルの少なくとも一方が、常に、前記液体を介して前記投影光学系と対向していることを特徴とする露光装置。
- [30] 請求項26に記載の露光装置において、
前記第1テーブルと前記第2テーブルの二次元的な位置はそれぞれ計測されていることを特徴とする露光装置。
- [31] 請求項30に記載の露光装置において、
複数の基板の露光処理シーケンスの実行中、前記第1テーブル及び前記第2テーブルの少なくとも一方が、常に、前記液体を介して前記投影光学系と対向していることを特徴とする露光装置。
- [32] 請求項26に記載の露光装置において、
前記投影光学系の像面側に配置され、前記第1、第2テーブルのいずれかが、前記第1領域にあるとき、その第1領域にあるテーブル上の基板に対向する軸受面と前記基板との間に液体を供給して該液体の静圧により前記軸受面と前記基板の表面との間隔を維持する少なくとも1つの液体静圧軸受を含む液体静圧軸受装置を更に備える露光装置。
- [33] リソグラフィ工程を含むデバイス製造方法であって、
前記リソグラフィ工程では、請求項1〜32のいずれか一項に記載の露光装置を用いて基板上にデバイスパターンを転写することを特徴とするデバイス製造方法。

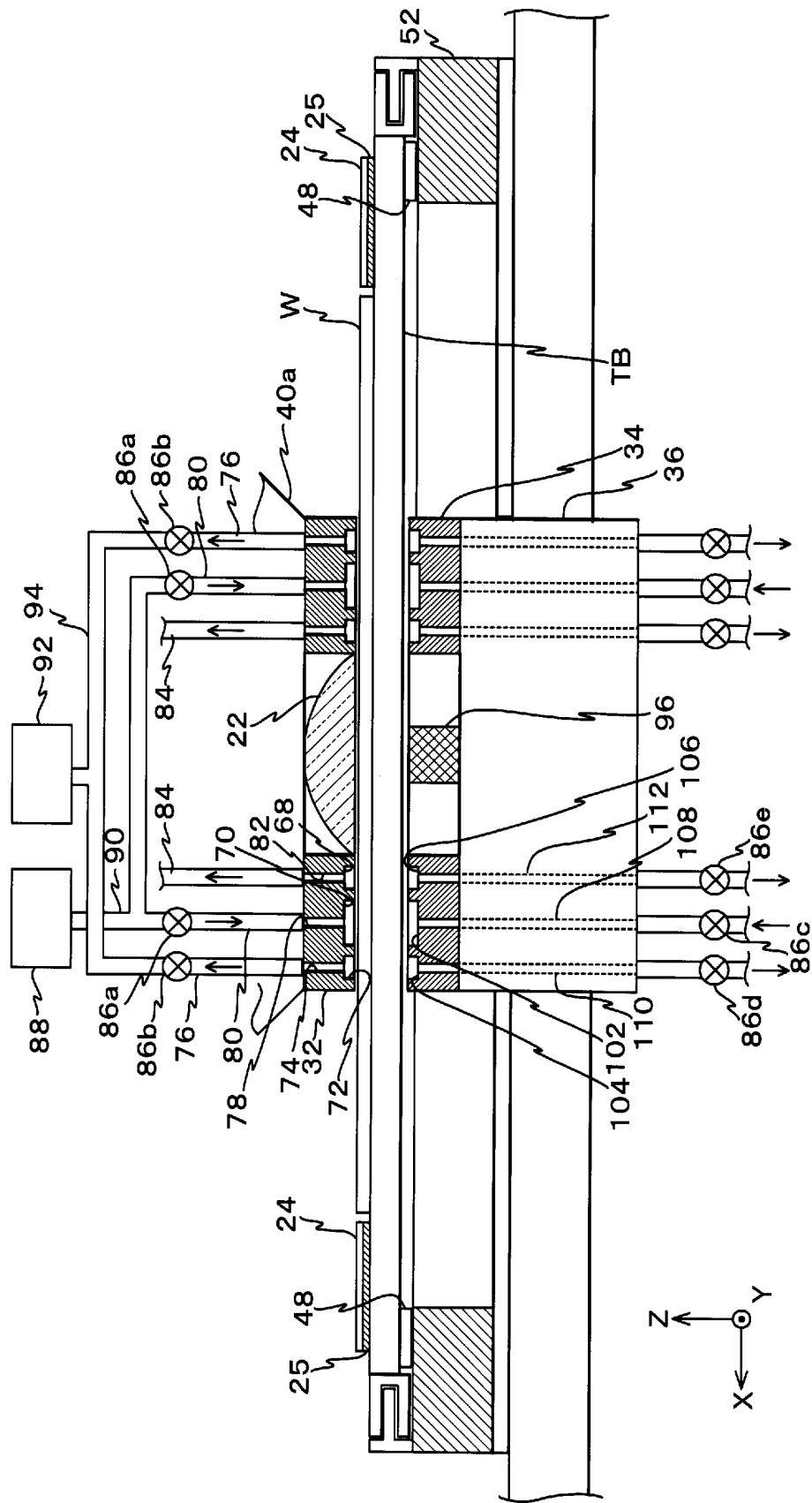
[図1]



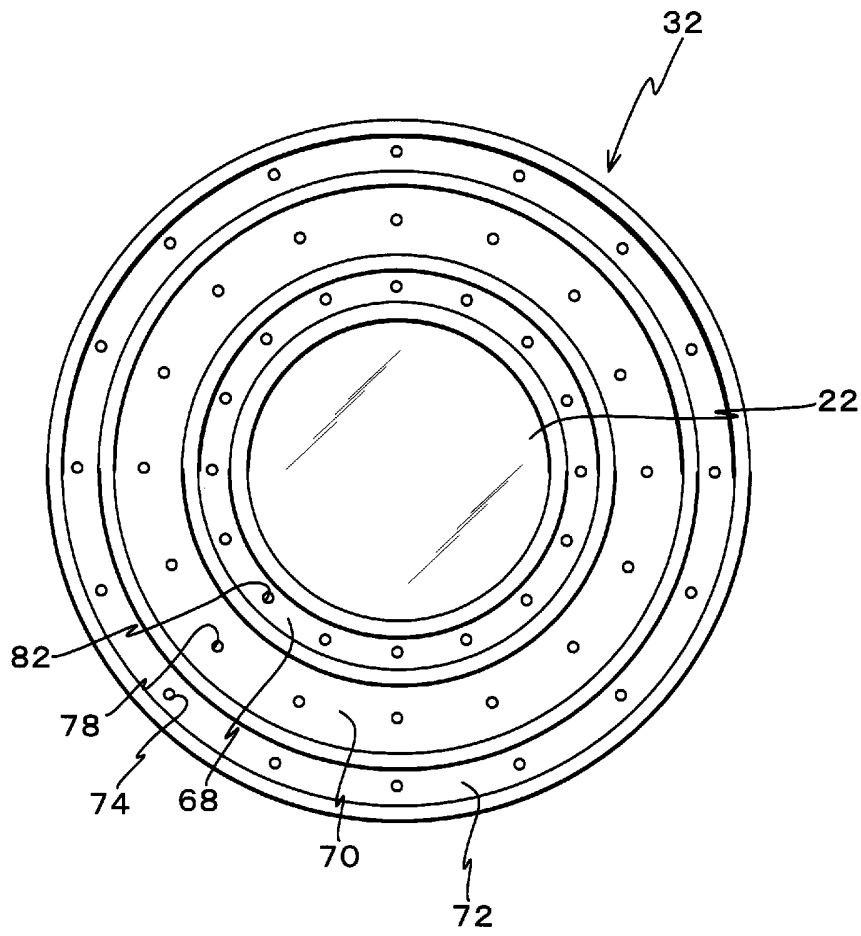
[図2]



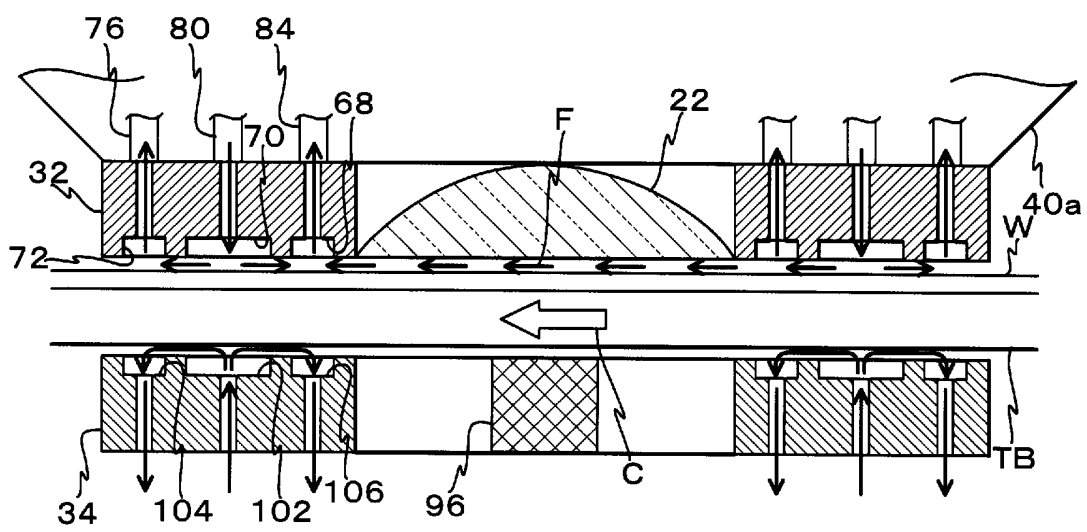
[図3]



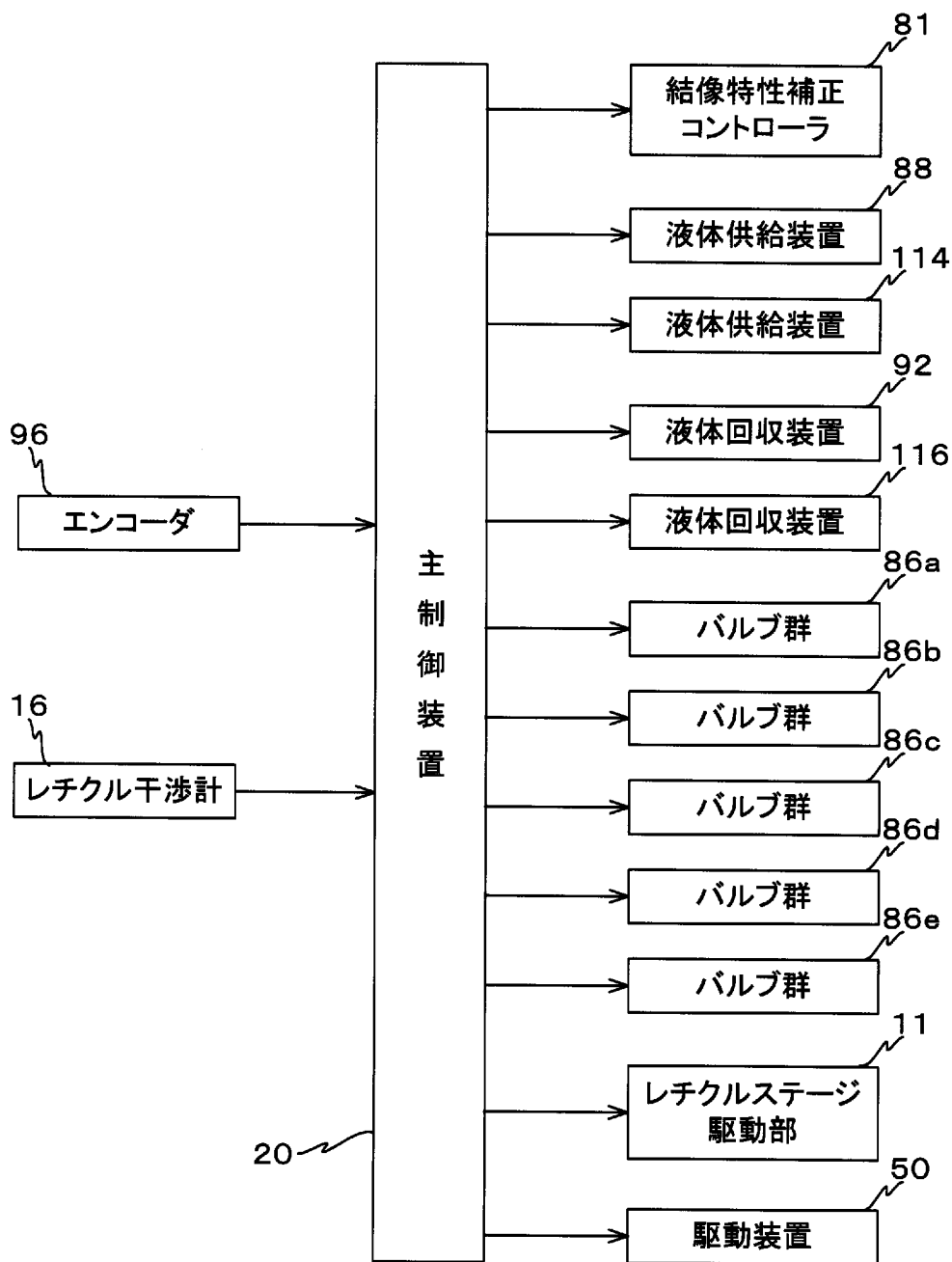
[図4]



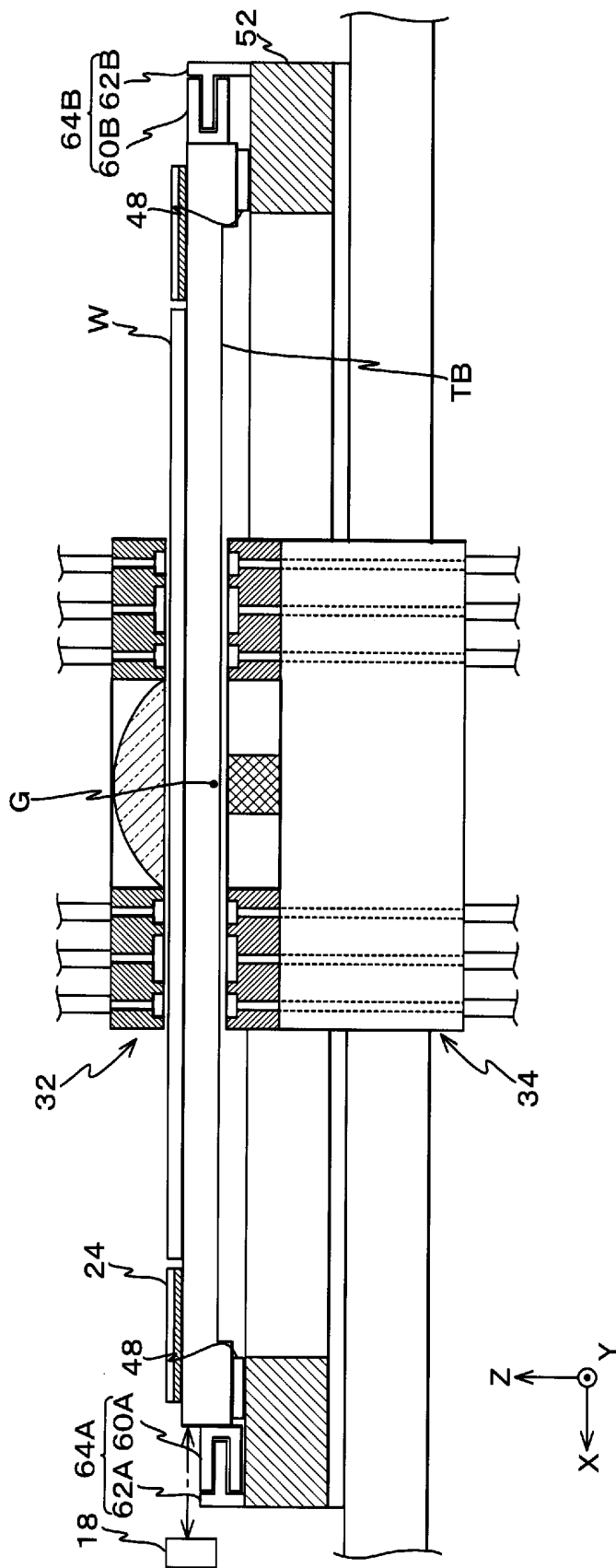
[図5]



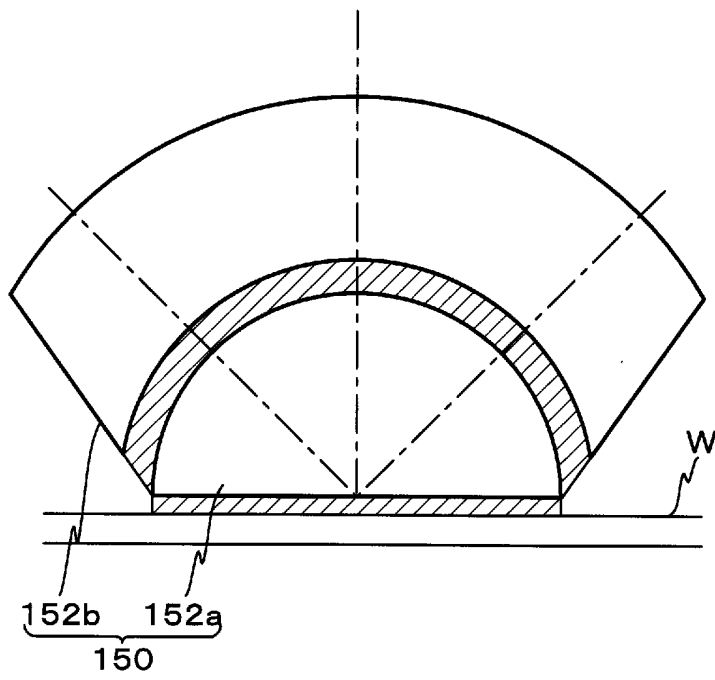
[図6]



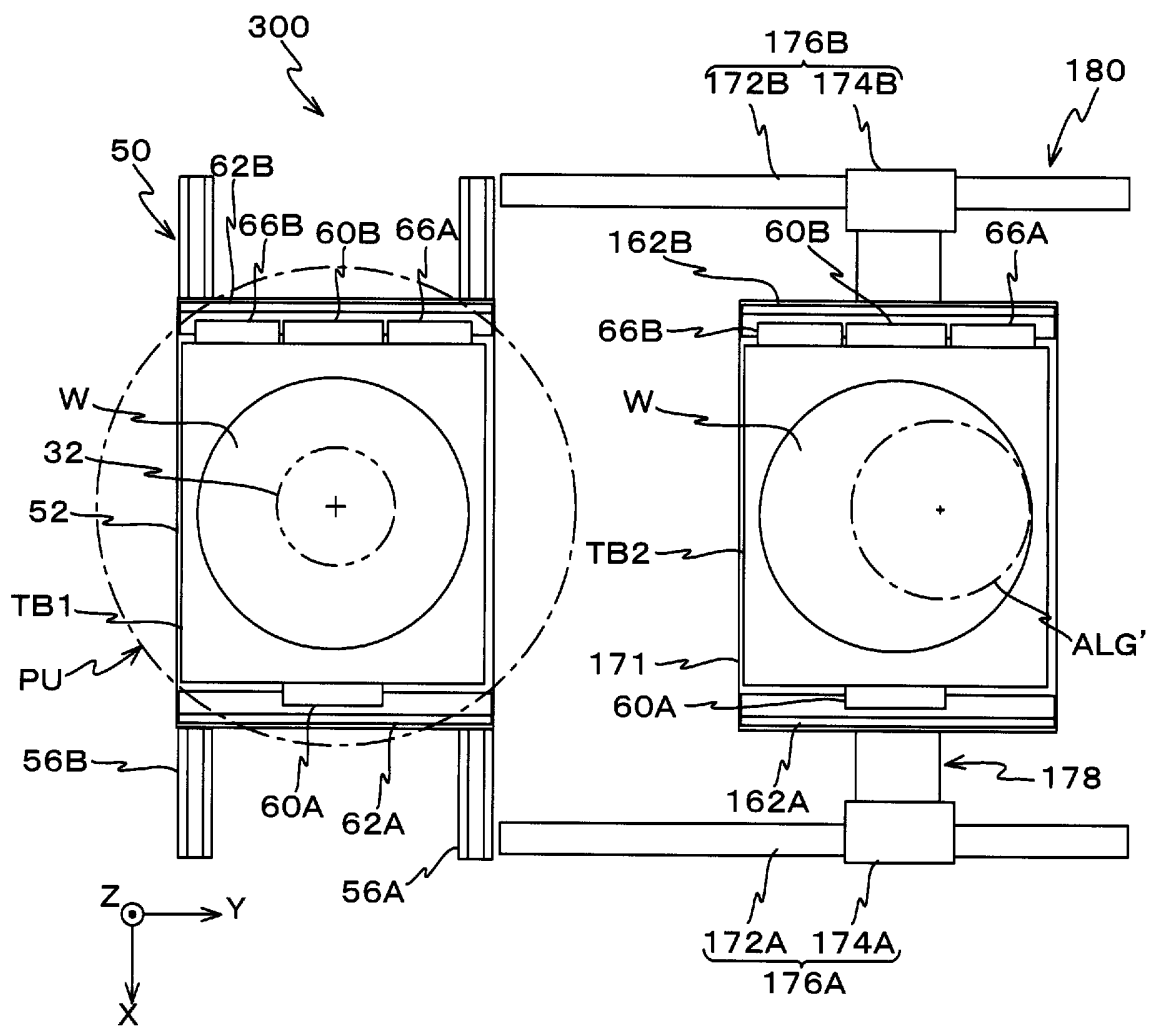
[図7]



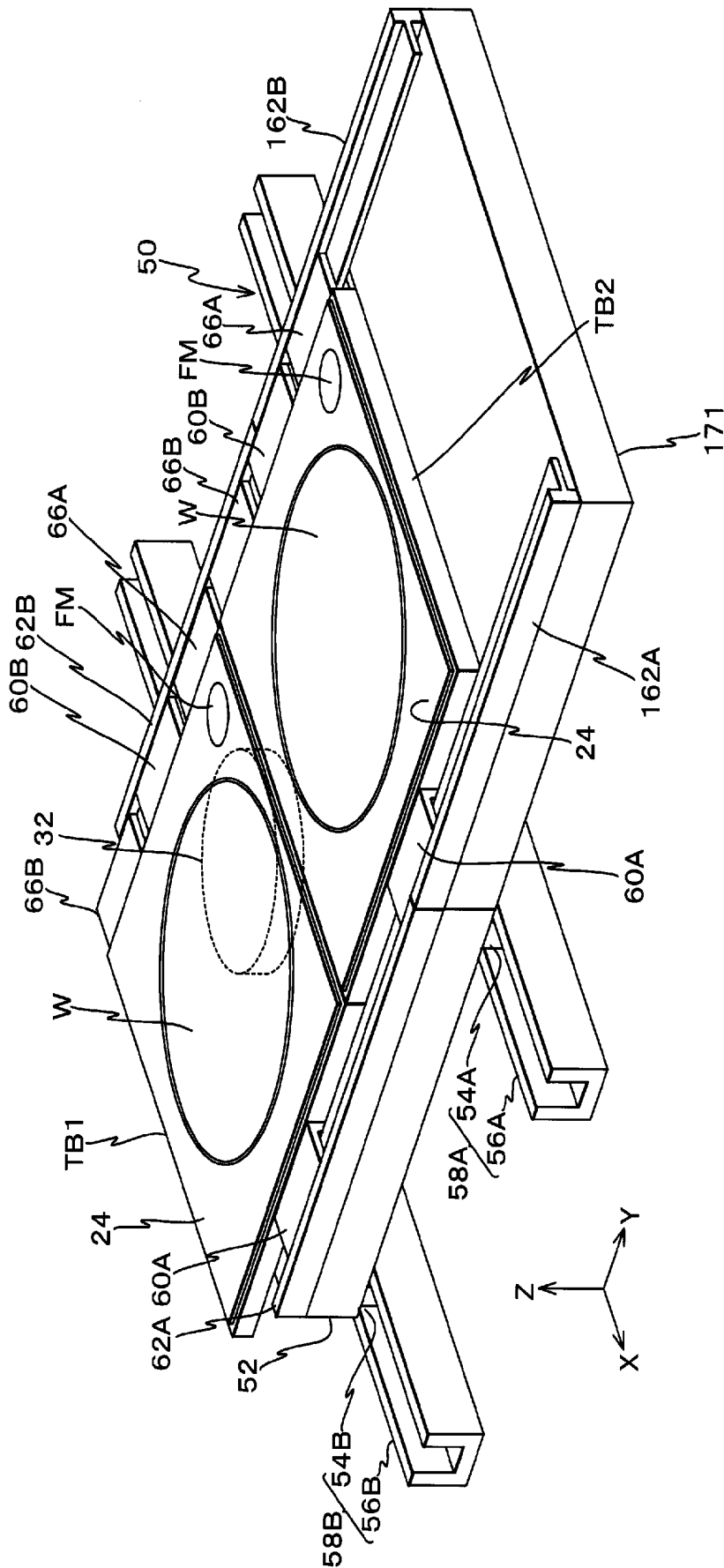
[図8]



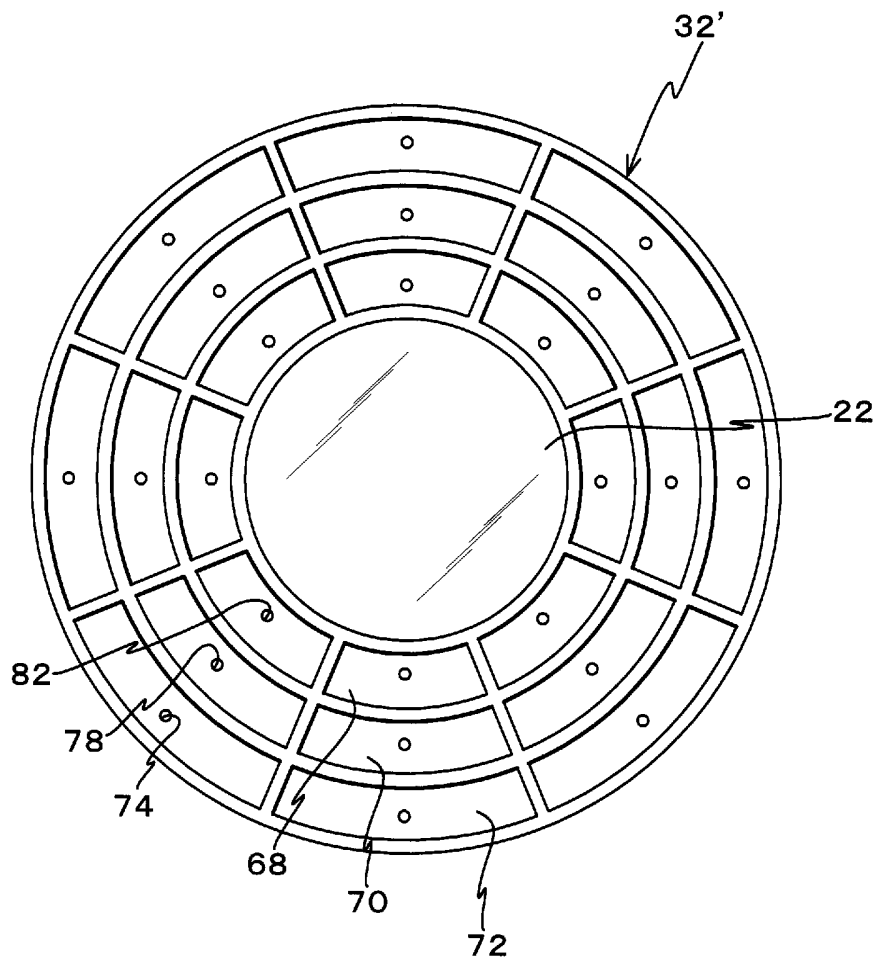
[図9]



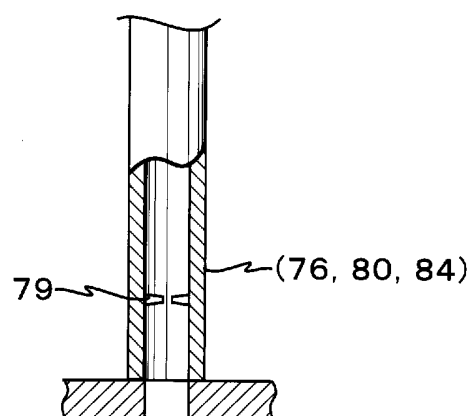
[図10]



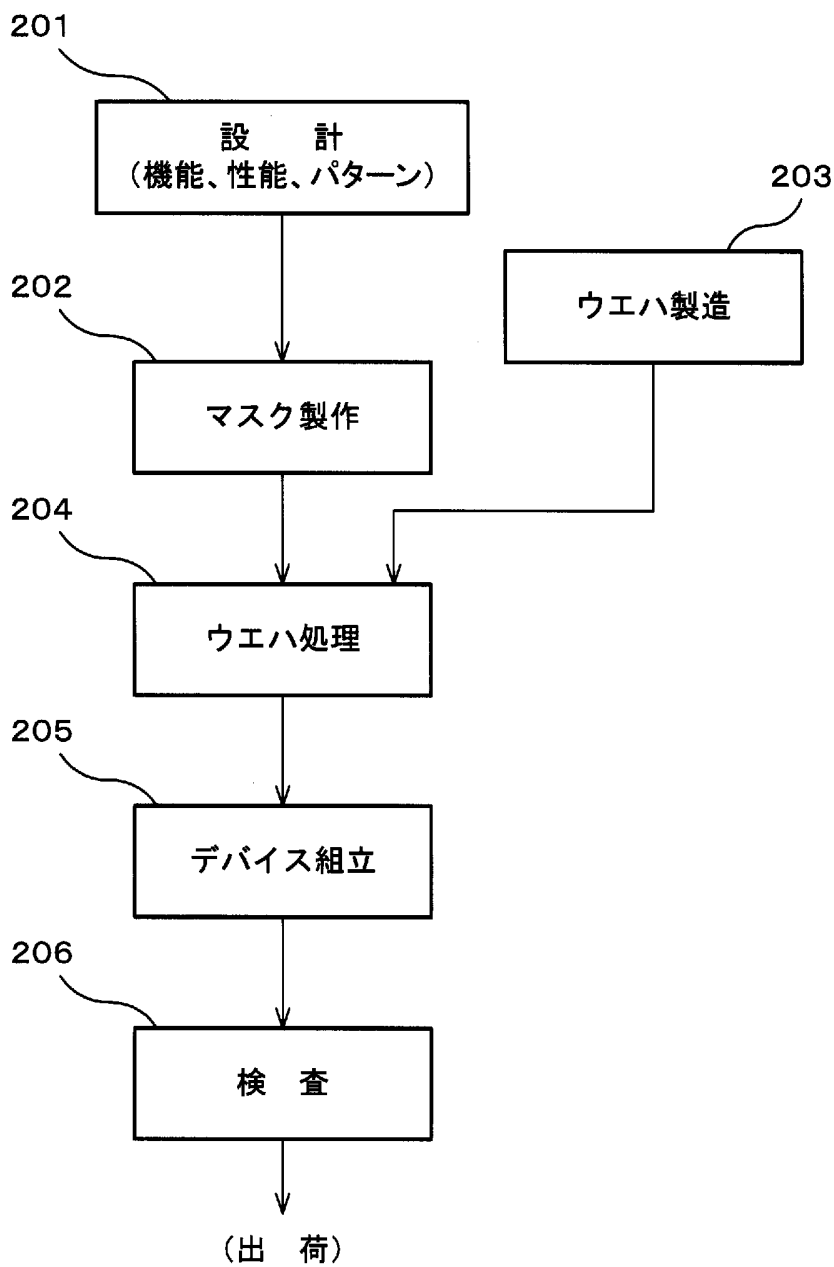
[図11(A)]



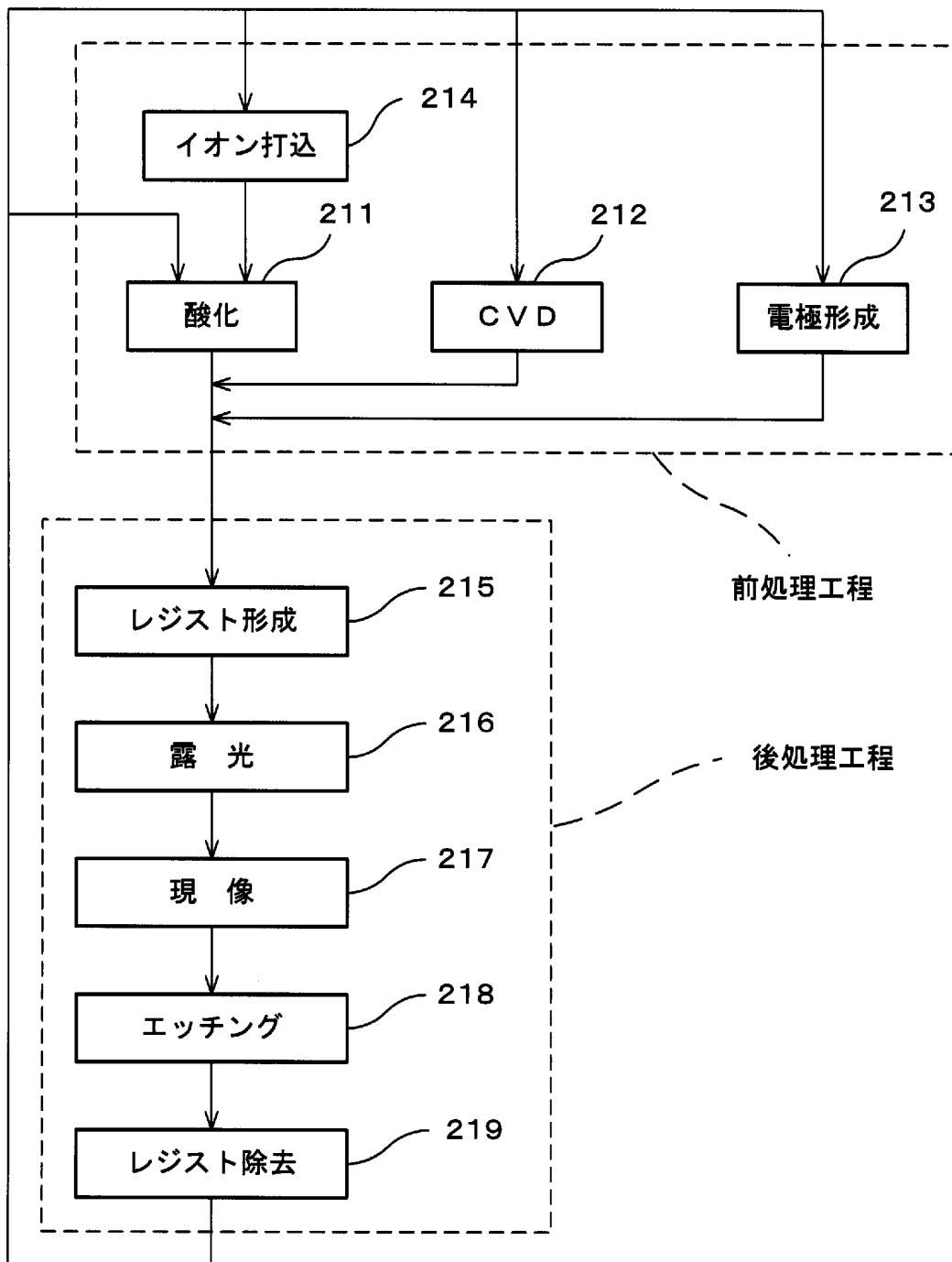
[図11(B)]



[図12]



[図13]



INTERNATIONAL SEARCH REPORT

International application No.

PCT/JP2004/008595

A. CLASSIFICATION OF SUBJECT MATTER Int.Cl ⁷ H01L21/027, G03F7/20		
According to International Patent Classification (IPC) or to both national classification and IPC		
B. FIELDS SEARCHED		
Minimum documentation searched (classification system followed by classification symbols) Int.Cl ⁷ H01L21/027, G03F7/20		
Documentation searched other than minimum documentation to the extent that such documents are included in the fields searched Jitsuyo Shinan Koho 1926-1996 Toroku Jitsuyo Shinan Koho 1994-2004 Kokai Jitsuyo Shinan Koho 1971-2004 Jitsuyo Shinan Toroku Koho 1996-2004		
Electronic data base consulted during the international search (name of data base and, where practicable, search terms used)		
C. DOCUMENTS CONSIDERED TO BE RELEVANT		
Category*	Citation of document, with indication, where appropriate, of the relevant passages	Relevant to claim No.
A	JP 2002-134390 A (Matsushita Electric Industrial Co., Ltd.), 10 May, 2002 (10.05.02), Claims; Par. No. [0011] (Family: none)	1
A	JP 2001-241439 A (Canon Inc.), 07 September, 2001 (07.09.01), Claims; Par. No. [0046] (Family: none)	1
A	JP 2003-17404 A (Nikon Corp.), 17 January, 2003 (17.01.03), Page 1 & US 2002/0196421 A1	26
<input checked="" type="checkbox"/> Further documents are listed in the continuation of Box C. <input type="checkbox"/> See patent family annex.		
* Special categories of cited documents: "A" document defining the general state of the art which is not considered to be of particular relevance "E" earlier application or patent but published on or after the international filing date "L" document which may throw doubts on priority claim(s) or which is cited to establish the publication date of another citation or other special reason (as specified) "O" document referring to an oral disclosure, use, exhibition or other means "P" document published prior to the international filing date but later than the priority date claimed "T" later document published after the international filing date or priority date and not in conflict with the application but cited to understand the principle or theory underlying the invention "X" document of particular relevance; the claimed invention cannot be considered novel or cannot be considered to involve an inventive step when the document is taken alone "Y" document of particular relevance; the claimed invention cannot be considered to involve an inventive step when the document is combined with one or more other such documents, such combination being obvious to a person skilled in the art "&" document member of the same patent family		
Date of the actual completion of the international search 14 September, 2004 (14.09.04)		Date of mailing of the international search report 05 October, 2004 (05.10.04)
Name and mailing address of the ISA/ Japanese Patent Office		Authorized officer
Facsimile No.		Telephone No.

INTERNATIONAL SEARCH REPORT

International application No.

PCT/JP2004/008595

C (Continuation). DOCUMENTS CONSIDERED TO BE RELEVANT

Category*	Citation of document, with indication, where appropriate, of the relevant passages	Relevant to claim No.
A	JP 2002-305140 A (Nikon Corp.), 18 October, 2002 (18.10.02), Claims & WO 02/084720 A2 & US 2003/0117596 A1	26
A	WO 99/49504 A1 (Nikon Corp.), 30 September, 1999 (30.09.99), Page 1 & AU 2747999 A	1,26
P,A	JP 2004-165666 A (ASML Netherlands B.V.), 10 June, 2004 (10.06.04), Page 1; Fig. 3 & EP 1420300 A2 & US 2004/0136494 A1	1
E,A	WO 2004/053955 A1 (Nikon Corp.), 24 June, 2004 (24.06.04), Page 1 (Family: none)	1
E,A	JP 2004-207696 A (Nikon Corp.), 22 July, 2004 (22.07.04), Page 1; Figs. 14, 15 & WO 2004/053958 A1	1

INTERNATIONAL SEARCH REPORT

International application No.

PCT/JP2004/008595

Box No. II Observations where certain claims were found unsearchable (Continuation of item 2 of first sheet)

This international search report has not been established in respect of certain claims under Article 17(2)(a) for the following reasons:

1. Claims Nos.:
because they relate to subject matter not required to be searched by this Authority, namely:

2. Claims Nos.:
because they relate to parts of the international application that do not comply with the prescribed requirements to such an extent that no meaningful international search can be carried out, specifically:

3. Claims Nos.:
because they are dependent claims and are not drafted in accordance with the second and third sentences of Rule 6.4(a).

Box No. III Observations where unity of invention is lacking (Continuation of item 3 of first sheet)

This International Searching Authority found multiple inventions in this international application, as follows:

Independent Claim 1 and Claims depending on it

Independent Claim 26 and Claims dependent on it

Although the invention of Claim 1 relates to supplying a liquid into between a bearing surface and a substrate, unlike Claim 26, it is not limited to transfer of patterns onto a substrate through a liquid.

Further, Claim 1 has a special technical feature residing in a hydrostatic bearing disposed between a bearing surface of a projection optics system and a substrate, whereas Claim 26 has a special technical feature residing in the driving of the first and second tables.

1. As all required additional search fees were timely paid by the applicant, this international search report covers all searchable claims.
2. As all searchable claims could be searched without effort justifying an additional fee, this Authority did not invite payment of any additional fee.
3. As only some of the required additional search fees were timely paid by the applicant, this international search report covers only those claims for which fees were paid, specifically claims Nos.:

4. No required additional search fees were timely paid by the applicant. Consequently, this international search report is restricted to the invention first mentioned in the claims; it is covered by claims Nos.:

Remark on Protest

- The additional search fees were accompanied by the applicant's protest.
- No protest accompanied the payment of additional search fees.

A. 発明の属する分野の分類 (国際特許分類 (IPC))
 Int. Cl⁷ H01L21/027, G03F7/20

B. 調査を行った分野
 調査を行った最小限資料 (国際特許分類 (IPC))
 Int. Cl⁷ H01L21/027, G03F7/20

最小限資料以外の資料で調査を行った分野に含まれるもの
 日本国実用新案公報 1926-1996年
 日本国公開実用新案公報 1971-2004年
 日本国登録実用新案公報 1994-2004年
 日本国実用新案登録公報 1996-2004年

国際調査で使用した電子データベース (データベースの名称、調査に使用した用語)

C. 関連すると認められる文献

引用文献の カテゴリー*	引用文献名 及び一部の箇所が関連するときは、その関連する箇所の表示	関連する 請求の範囲の番号
A	JP 2002-134390 A (松下電器産業株式会社) 2002.05.10 特許請求の範囲、[0011] (ファミリーなし)	1
A	JP 2001-241439 A (キヤノン株式会社) 2001.09.07 特許請求の範囲、[0046] (ファミリーなし)	1
A	JP 2003-17404 A (株式会社ニコン) 2003.01.17 第1ページ & US 2002/0196421 A1	26

C欄の続きにも文献が列挙されている。 パテントファミリーに関する別紙を参照。

* 引用文献のカテゴリー
 「A」 特に関連のある文献ではなく、一般的技術水準を示すもの
 「E」 国際出願日前の出願または特許であるが、国際出願日以後に公表されたもの
 「L」 優先権主張に疑義を提起する文献又は他の文献の発行日若しくは他の特別な理由を確立するために引用する文献 (理由を付す)
 「O」 口頭による開示、使用、展示等に言及する文献
 「P」 国際出願日前で、かつ優先権の主張の基礎となる出願日の後に公表された文献
 「T」 国際出願日又は優先日後に公表された文献であって出願と矛盾するものではなく、発明の原理又は理論の理解のために引用するもの
 「X」 特に関連のある文献であって、当該文献のみで発明の新規性又は進歩性がないと考えられるもの
 「Y」 特に関連のある文献であって、当該文献と他の1以上の文献との、当業者にとって自明である組合せによって進歩性がないと考えられるもの
 「&」 同一パテントファミリー文献

国際調査を完了した日 14.09.2004 国際調査報告の発送日 05.10.2004

国際調査機関の名称及びあて先 日本国特許庁 (ISA/JP) 郵便番号100-8915 東京都千代田区霞が関三丁目4番3号
 特許庁審査官 (権限のある職員) 岩本 勉 2M 9355
 電話番号 03-3581-1101 内線 3274

C (続き) . 関連すると認められる文献		
引用文献の カテゴリー*	引用文献名 及び一部の箇所が関連するときは、その関連する箇所の表示	関連する 請求の範囲の番号
A	JP 2002-305140 A (株式会社ニコン) 2002. 10. 18 特許請求の範囲 & WO 02/084720 A2 & US 2003/0117596 A1	26
A	WO 99/49504 A1 (株式会社ニコン) 1999. 09. 30 第1 ページ & AU 2747999 A	1, 26
P, A	JP 2004-165666 A (エイエスエムエル ネオラントス ベイロートン フェノートシヤッフ) 2004. 06. 10 第1 ページ、図3 & EP 1420300 A2 & US 2004/0136494 A1	1
E, A	WO 2004/053955 A1 (株式会社ニコン) 2004. 06. 24 第1 ページ (ファミリーなし)	1
E, A	JP 2004-207696 A (株式会社ニコン) 2004. 07. 22 第1 ページ、図14, 15 & WO 2004/053958 A1	1

第II欄 請求の範囲の一部の調査ができないときの意見 (第1ページの2の続き)

法第8条第3項 (PCT17条(2)(a)) の規定により、この国際調査報告は次の理由により請求の範囲の一部について作成しなかった。

1. 請求の範囲 _____ は、この国際調査機関が調査をすることを要しない対象に係るものである。つまり、

2. 請求の範囲 _____ は、有意義な国際調査をすることができる程度まで所定の要件を満たしていない国際出願の部分に係るものである。つまり、

3. 請求の範囲 _____ は、従属請求の範囲であってPCT規則6.4(a)の第2文及び第3文の規定に従って記載されていない。

第III欄 発明の単一性が欠如しているときの意見 (第1ページの3の続き)

次に述べるようにこの国際出願に二以上の発明があるときこの国際調査機関は認めた。

- ・独立請求の範囲1とこれに従属する請求の範囲
- ・独立請求の範囲26とこれに従属する請求の範囲

請求の範囲1の発明は、軸受面と基板との間に液体を供給するものであるものの、請求の範囲26とは異なり、液体を介してパターンを基板上に転写するものに限られない。

さらに、請求の範囲1は、投影光学系の軸受面と基板との間の液体静圧軸受を特別な技術的特徴とするものに対し、請求の範囲26は、第1テーブルと第2テーブルの駆動について特別な技術的特徴を有する。

1. 出願人が必要な追加調査手数料をすべて期間内に納付したので、この国際調査報告は、すべての調査可能な請求の範囲について作成した。
2. 追加調査手数料を要求するまでもなく、すべての調査可能な請求の範囲について調査することができたので、追加調査手数料の納付を求めなかった。
3. 出願人が必要な追加調査手数料を一部のみしか期間内に納付しなかったため、この国際調査報告は、手数料の納付のあった次の請求の範囲のみについて作成した。
4. 出願人が必要な追加調査手数料を期間内に納付しなかったため、この国際調査報告は、請求の範囲の最初に記載されている発明に係る次の請求の範囲について作成した。

追加調査手数料の異議の申立てに関する注意

- 追加調査手数料の納付と共に出願人から異議申立てがあった。
- 追加調査手数料の納付と共に出願人から異議申立てがなかった。