



19



OFICINA ESPAÑOLA DE  
PATENTES Y MARCAS

ESPAÑA

11 Número de publicación: **2 312 099**

51 Int. Cl.:  
**E04H 4/08** (2006.01)

12

TRADUCCIÓN DE PATENTE EUROPEA

T3

96 Número de solicitud europea: **06300739 .7**

96 Fecha de presentación : **30.06.2006**

97 Número de publicación de la solicitud: **1741854**

97 Fecha de publicación de la solicitud: **10.01.2007**

54 Título: **Dispositivo de protección de una cortina flotante de piscina.**

30 Prioridad: **04.07.2005 FR 05 52029**

45 Fecha de publicación de la mención BOPI:  
**16.02.2009**

45 Fecha de la publicación del folleto de la patente:  
**16.02.2009**

73 Titular/es: **Aqua Fermetures**  
**avenue de Mazeau, Zone d'Activités Galaxie**  
**33160 Saint Médard en Jalles, FR**

72 Inventor/es: **Tomat, Laurent, Jacques**

74 Agente: **Curell Suñol, Marcelino**

ES 2 312 099 T3

Aviso: En el plazo de nueve meses a contar desde la fecha de publicación en el Boletín europeo de patentes, de la mención de concesión de la patente europea, cualquier persona podrá oponerse ante la Oficina Europea de Patentes a la patente concedida. La oposición deberá formularse por escrito y estar motivada; sólo se considerará como formulada una vez que se haya realizado el pago de la tasa de oposición (art. 99.1 del Convenio sobre concesión de Patentes Europeas).

# ES 2 312 099 T3

## DESCRIPCIÓN

Dispositivo de protección de una cortina flotante de piscina.

5 La presente invención se refiere a un dispositivo de protección de una cortina flotante de piscina. Se entiende por cortina flotante una cortina compuesta por lamas paralelas, generalmente realizadas en un material plástico tal como el policloruro de vinilo, estando estas lamas articuladas unas a las otras.

10 Estas lamas están cerradas por los extremos para hacerlas estancas y por tanto flotantes. Las lamas pueden ser también huecas y estar espumadas en el interior para hacerlas flotantes.

La cortina así constituida es enrollada sobre un eje rotativo motorizado, dispuesto transversalmente a la piscina en un extremo de dicha piscina.

15 La cortina es enrollada para liberar la piscina y desenrollada para cubrir toda la superficie del agua.

20 Una piscina es un lugar que puede resultar peligroso en presencia de niños y cuando se produce un fallo de vigilancia. Unas normas necesitan generalmente la disposición de un medio de seguridad para el acceso a la piscina y una cortina flotante es considerada como un elemento de seguridad adecuado. Las lamas flotantes evitan en efecto el acceso al agua incluso en caso de caída, soportando la flotabilidad de la cortina un individuo, niño o adulto, que se encontrara sobre esta cortina.

25 La cortina presenta asimismo otros recursos puesto que permite conservar durante la no utilización, en particular por la noche, las calorías acumuladas por el agua.

La cortina evita asimismo la caída en el agua de hojas, de ramas o de polvo. Estos elementos son directamente transferidos por la cortina, cuando tiene lugar la apertura, hacia el lugar de enrollado y, en este punto, se encuentran de forma conocida los squimmers que aseguran la evacuación de estos cuerpos extraños.

30 El árbol sobre el cual es enrollada la cortina puede estar dispuesto por encima del agua y la cortina se desenrolla entonces a ras del agua con la ventaja de disponer de un árbol fuera del agua pero con el inconveniente de formar resalte por encima del brocal y por tanto obstaculizar el borde de la piscina. Además, los cuerpos extraños sobre la cortina son a menudo arrastrados sobre el borde de la piscina obligando a unas limpiezas suplementarias.

35 El árbol puede también estar dispuesto sumergido, lo que es el caso más frecuente. El inconveniente es que necesita una motorización estanca. Por el contrario las ventajas son numerosas puesto que además del hecho que el borde de la piscina queda liberado, la estética de la piscina se encuentra conservada puesto que el árbol está situado bajo un suelo escamoteable situado en la prolongación del brocal.

40 Los desechos soportados por la cortina son directamente conducidos hacia los squimmers y la cortina a su vez se sumerge en el agua de la piscina que está tratada, lo que permite conservar una homogeneidad en la protección contra las bacterias.

45 Por el contrario, cualquiera que sea la solución adoptada, subsiste un problema aún no resuelto, a saber la protección del acceso a este rodillo ya sea con un árbol situado encima o debajo de la superficie del agua.

50 En efecto, en función de la profundidad de la piscina, se encuentra de nuevo bajo el árbol un espacio entre el fondo de la piscina y dicho árbol. Este espacio es más importante cuando la cortina está desenrollada y menos importante cuando el rodillo está enrollado pero, en los dos casos, conviene impedir el acceso al punto del árbol que puede provocar un accidente por inmovilización de un bañista.

55 Una solución trivial y actualmente utilizada consiste en disponer inmediatamente corriente arriba del rodillo sobre las paredes de la piscina, en la parte sumergida, sobre las paredes laterales, unas guías como las utilizadas para la concepción de las persianas arrollables.

En estas guías, se introduce un tabique vertical transversal constituido generalmente por listones. Este tabique está inmovilizado cuando su borde inferior entra en contacto con el fondo.

60 Dicha disposición adolece de numerosos inconvenientes. En primer lugar, siendo la cortina de concepción ligera, los movimientos del agua, generados por unos desplazamientos bruscos de masas de agua a consecuencia de los chapuzones por ejemplo, provocan unas deformaciones del tabique. Asimismo cuando los bañistas se apoyan físicamente sobre este tabique, esto genera unas deformaciones, incluso roturas de dicho tabique.

65 Otro inconveniente importante es el de la fijación de las guías que debe ser necesariamente realizado bajo el nivel del agua y con unos anclajes pasantes que van a buscar la pared dura del muro. Estos anclajes necesitan una perforación del revestimiento. Están previstas unas arandelas y unas fijaciones adecuadas pero los movimientos permanentes del agua y los desplazamientos consecutivos del tabique en las guías conducen a la larga, a unos juegos y por tanto a unos riesgos importantes de fuga con paso de agua entre la pared y el revestimiento. El documento US 2003/084502 da a

## ES 2 312 099 T3

conocer un dispositivo de protección de una cortina flotante de piscina que presenta el conjunto de caja dispuesto fuera de la piscina.

La presente invención prevé evitar los problemas de las disposiciones de la técnica anterior y propone un dispositivo de protección de una cortina flotante de piscina del que un modo de realización preferido se describe a continuación haciendo referencia a los planos adjuntos en los que:

- la figura 1 es una vista de una cavidad de piscina provista de cortina flotante, en posición de cortina enrollada, sin dispositivo de protección según la invención,

- la figura 2 es una vista en perspectiva del dispositivo de protección según la presente invención, representado explosionado y aislado,

- la figura 3 es una vista en perspectiva detallada de una consola de soporte de un panel de protección aislada,

- la figura 4 es una vista frontal de la consola de soporte de un panel de protección según la invención,

- la figura 5 es una vista en sección del dispositivo completo consola de soporte y panel, preparado para ser colocado, y

- la figura 6 es una vista en sección del dispositivo completo colocado en una piscina equipada con una cortina flotante enrollada.

El dispositivo según la presente invención está previsto para ser colocado en una cavidad 10 de piscina. Dicha cavidad, representada en la figura 1 con un arrancado parcial que suprime el agua en una parte de la representación, es de tipo rectangular. Esta cavidad comprende de forma general un primer muro 12 transversal con una altura de agua importante que corresponde a la mayor profundidad, un segundo muro 14 transversal opuesto con una altura menor que corresponde a la menor profundidad, y dos muros longitudinales 16 y 18 que unen los dos muros transversales.

El fondo 20 de la cavidad presenta, en el caso representado, una pendiente adecuada para seguir la evolución de la profundidad.

La cavidad está recubierta con revestimiento 22 que es un material estanco, generalmente una película de material polímero, que es de la forma exacta de la cavidad para asegurar la estanqueidad de dicha cavidad una vez llena de agua. Este revestimiento es aplicado sobre el borde gracias a unos medios tales como un rail o cualquier otro dispositivo mecánico.

De manera conocida también, un brocal 24 rodea la cavidad, presentando este brocal varias funciones: enmascarado del borde de la cavidad y de los medios de fijación del revestimiento, desborde por encima de la cavidad, acabado estético, zona de apoyo para los usuarios.

La piscina representada en la figura 1 comprende además una cortina flotante 26 en posición enrollada alrededor de un árbol 28, dispuesto en el lado más profundo.

A fin de enmascarar esta cortina e impedir el acceso por encima, está prevista una trampilla 30 por ejemplo en forma de un enrejado. Esta trampilla está articulada de manera que permita el acceso a la cortina y al mecanismo de enrollado después de la elevación. Debe observarse que esta maniobra de elevación está impedida a cualquier niño solamente por el peso de la trampilla, lo que hace de ella un órgano de seguridad.

El dispositivo de protección 32 según la presente invención está representado en la figura 2. Este dispositivo comprende unas consolas 34 de soporte, parcialmente sumergidas y un panel 36 de protección.

Cada consola está prevista para ser aplicada sobre el borde de la piscina, a saber justo debajo del brocal y sobre la pared transversal sobre la cual están aplicadas, en el presente caso el muro 12 del lado profundo, pero siempre por encima de la superficie del agua.

Una consola está detallada en las figuras 3 y 4. Cada consola comprende así una zapata 38 superior, un montante 40 vertical, una escuadra 42 y un brazo 44 inclinado. La consola está ventajosamente realizada en material metálico del tipo aluminio o acero inoxidable.

La zapata 38 superior está prevista para ser aplicada sobre el borde de la piscina por su lengüeta 46 por ejemplo por medio de tornillos. Unas patas 48 permiten fijar esta zapata sobre el muro vertical 12, por encima de la superficie del agua.

El montante vertical 40 es de altura adecuada en función de las necesidades. Su posición puede también ser ajustada con respecto a la zapata pero en una menor medida.

## ES 2 312 099 T3

La escuadra 42 permite generar el desplazamiento con respecto al muro el brazo inclinado permite ajustar la angulación necesaria como será explicado más adelante.

5 Como se ha representado en las figuras 3 y 5 más particularmente, las diferentes partes de esta consola pueden ser también regulables para facilitar los ajustes.

El panel 36 de protección está realizado de forma ventajosa a partir de lamas encajadas de policloruro de vinilo o PVC, bien conocidas en el campo de la fabricación de los pórticos y otros batientes.

10 Este panel 36 de protección comprende en el modo de realización preferido, por lo menos una cara, en el ejemplo dos caras, una cara S1 de seguridad y además una cara S2 de acabado.

15 La cara S1 es la más importante puesto que asegura la protección y podría ser la única en el caso de algunas disposiciones. Esta cara S1 asegura la protección de la cortina en su posición enrollada y/o desenrollada parcialmente y está inclinada entre la superficie del agua y el muro 12 y/o el fondo 20.

20 La cara S2 de acabado está destinada a quedar verticalmente una vez el panel en posición como se describe a continuación. Esta cara de acabado contribuye también a la seguridad y permite limitar la prolongación de la cara S1 demasiado lejos y generar así un volumen demasiado importante.

El panel 36 de protección está provisto de bridas 50 de fijación destinadas a cooperar con las consolas, tomadas por su extremo libre, a saber el brazo 44 inclinado. Las bridas se montan por encajado y unos enchavetados por ejemplo impiden la retirada intempestiva.

25 De forma preferida, las bridas y los elementos que constituyen la consola son unos tubos de sección cuadrada.

Haciendo referencia a la figura 6, se constata que, cuando las consolas están aplicadas en la piscina, el panel 36 de protección se encuentra posicionado con la cara principal S1 inclinada entre el muro 12 y/o el fondo 20 y la cara S2 de acabado vertical.

30 Se observa un espacio limitado E1 entre el borde del panel 36 de protección y el muro 12 y E2 entre el borde del panel 36 de protección y el fondo 20.

35 Es suficiente que uno de los dos espacios E1 ó E2 sea inferior a la distancia prevista por las normas y otras legislaciones para que el panel actúe como elemento de seguridad.

40 Esta cara S1 puede sufrir unos movimientos de inclinación en una pequeña amplitud pero sin embargo suficiente para absorber de forma elástica las deformaciones sin que el propio panel sufra deformaciones plásticas irremediables. En efecto, son las consolas por sus diferentes brazos las que absorben las deformaciones.

Además, la multiplicación regular de varias consolas en la anchura asegura una absorción de los esfuerzos de forma proporcionada y repartida.

45 La cara S2 de acabado permite quedar inmediatamente por debajo de la superficie del agua para dejar subsistir sólo un espacio E3 entre su borde y la trampilla 30.

Asimismo si la distancia E3 es inferior a la distancia de paso de seguridad impuesta por las normas y otras legislaciones, el panel 36 de protección actúa como órgano de seguridad.

50 El panel de protección pasa sustancialmente a rodear la parte expuesta de la cortina flotante sobre sus dos caras inmediatamente accesibles, siendo las otras dos hechas inaccesibles por la propia pared y por la trampilla.

Un bañista puede apoyarse sobre esta cara S2 sin generar deformaciones puesto que las consolas absorben también los esfuerzos deformándose a su vez.

55 Los movimientos del agua no pueden generar deformaciones plásticas o degradaciones del panel gracias al montaje según la presente invención que permite absorber los esfuerzos en el campo elástico.

60 Asimismo, las consolas de soporte pueden comprender unos brazos que se prolongan en la vertical de la cara S2 a fin de reforzar la resistencia mecánica del conjunto.

65 El dispositivo según la presente invención responde a la problemática expuesta en el preámbulo puesto que los riesgos de fuga del revestimiento están suprimidos, las deformaciones del panel de protección están muy limitadas, la seguridad por prohibición de paso está asegurada, la colocación del panel de protección sobre las consolas es instantánea y se constata que es posible colocar el dispositivo en unas cavidades nuevas pero también en unas cavidades antiguas que son equipadas *a posteriori* con una cortina.

## ES 2 312 099 T3

Una ventaja inducida es el enmascarado a la vista de los bañistas de la cortina en posición enrollada bajo la trampilla. Los bañistas sólo pueden ver parcialmente el panel de protección que está inclinado.

5 Los cuerpos extraños que se encuentran el fondo de la piscina pueden ser aspirados por el robot de limpieza puesto que el panel deja un espacio, mínimo ciertamente, pero suficiente para no cerrar una zona de acumulación y deja la circulación de los desechos.

10 Los cuerpos extraños acumulados sobre la cortina son eliminados cuando tiene lugar su llegada más allá del panel de protección durante el enrollado, lo que conduce a su eliminación por los squimmers.

Según un perfeccionamiento de la invención, la zapata 38 puede estar realizada en dos partes de manera que se deje el anclaje con la lengüeta sobre la parte superior de la cavidad mientras que el resto de la consola es retirado.

15 Esto permite un acceso al revestimiento y más generalmente al rail sobre el cual está montado si tener que desmontar los anclajes principales.

Se observa también que la colocación del dispositivo según la presente invención y su retirada pueden ser realizados sin tener que vaciar el contenido de la piscina, lo que es particularmente apreciable.

20

25

30

35

40

45

50

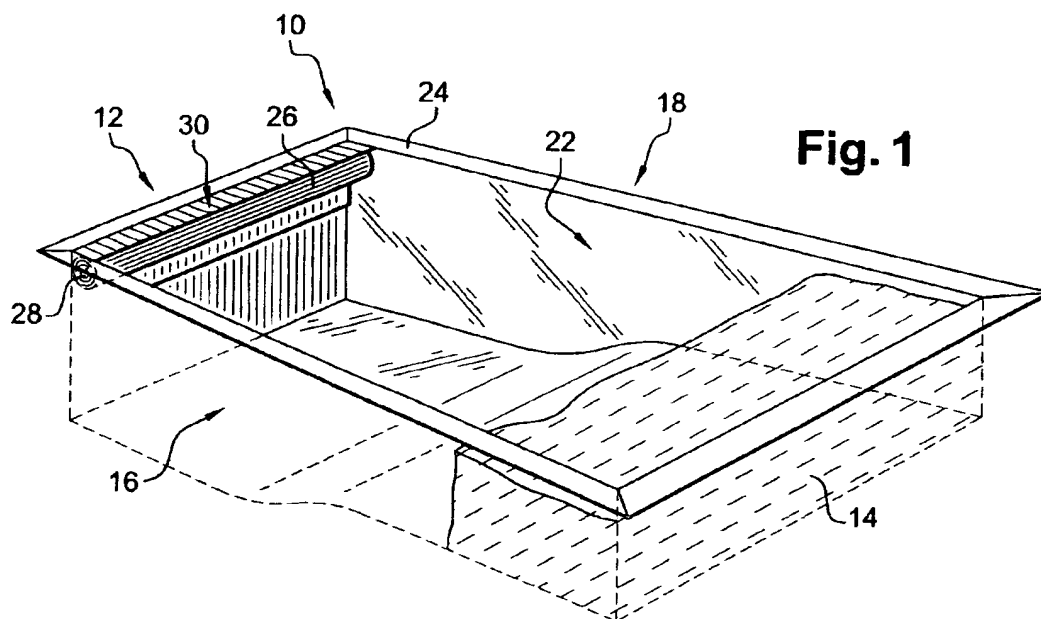
55

60

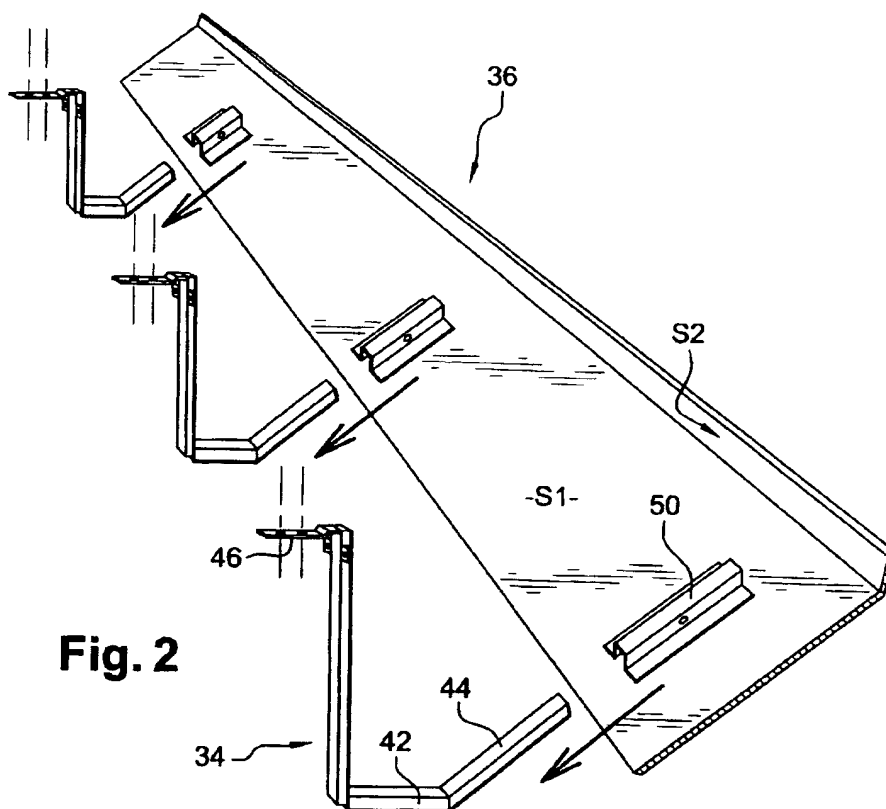
65

REIVINDICACIONES

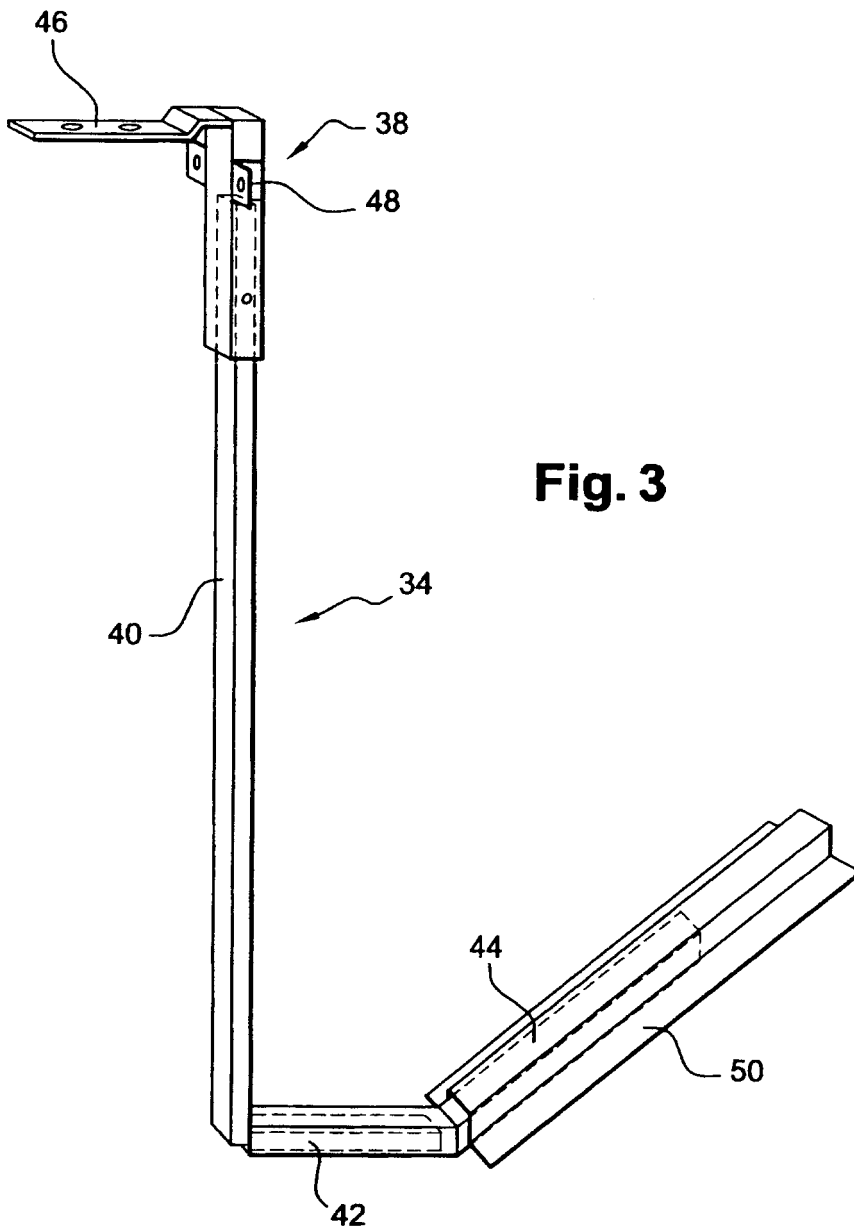
- 5 1. Dispositivo de protección de una cortina flotante (26) de piscina previsto para ser enrollada alrededor de un árbol (28) motorizado en la proximidad inmediata de un muro (12) de la cavidad (10) de dicha piscina, **caracterizado** porque comprende unas consolas de soporte (34), parcialmente sumergidas, aplicadas sobre este muro (12) por unos medios (38) de fijación, situados por encima de la superficie del agua, y un panel de protección (36) previsto para ser aplicado sobre dichas consolas mediante unos medios (44, 50) de unión.
- 10 2. Dispositivo de protección de una cortina flotante (26) según la reivindicación 1, **caracterizado** porque cada consola de soporte (34) comprende una zapata (38) superior, un montante (40) vertical, una escuadra (42) y un brazo (44) inclinado.
- 15 3. Dispositivo de protección de una cortina flotante según la reivindicación 2, **caracterizado** porque la zapata (38) superior está prevista para ser aplicada sobre el borde de la cavidad (10) mediante una lengüeta (46) y sobre la pared vertical del muro (12), mediante unas patas (48), situadas por encima de la superficie del agua.
- 20 4. Dispositivo de protección de una cortina flotante (26) según la reivindicación 3, **caracterizado** porque la zapata (38) está realizada en dos partes, siendo una la lengüeta (46) apta para permanecer sobre el borde de la cavidad.
- 25 5. Dispositivo de protección de una cortina flotante (26) según cualquiera de las reivindicaciones anteriores, **caracterizado** porque las diferentes partes de cada consola son regulables.
6. Dispositivo de protección de una cortina flotante (26) según cualquiera de las reivindicaciones 3, 4 ó 5, **caracterizado** porque los medios de unión de cada consola de soporte (34) con el panel de protección (36) comprenden unas bridas (50) de fijación destinadas a cooperar con el brazo (44) inclinado de las consolas, mediante encajado.
- 30 7. Dispositivo de protección de una cortina flotante (26) según cualquiera de las reivindicaciones anteriores, **caracterizado** porque el panel (36) de protección comprende por lo menos una cara S1 de seguridad, estando esta cara principal S1 inclinada entre el muro (12) y/o el fondo (20) y la superficie del agua.
- 35 8. Dispositivo de protección de una cortina flotante (26) según la reivindicación 7, **caracterizado** porque el panel de protección (36) comprende una cara S2 de acabado y de seguridad, destinada a quedar verticalmente una vez que el panel está en posición y asociada a la superficie S1.
- 40 9. Dispositivo de protección de una cortina flotante (26) según cualquiera de las reivindicaciones anteriores, **caracterizado** porque el panel (36) de protección está realizado de manera ventajosa a partir de lamas.
- 45 10. Dispositivo de protección de una cortina flotante (26) según cualquiera de las reivindicaciones anteriores, **caracterizado** porque los medios de unión (50) comprenden unas consolas de soporte (34) y unas bridas (50) realizadas a partir de tubos de sección cuadrada.
- 50
- 55
- 60
- 65



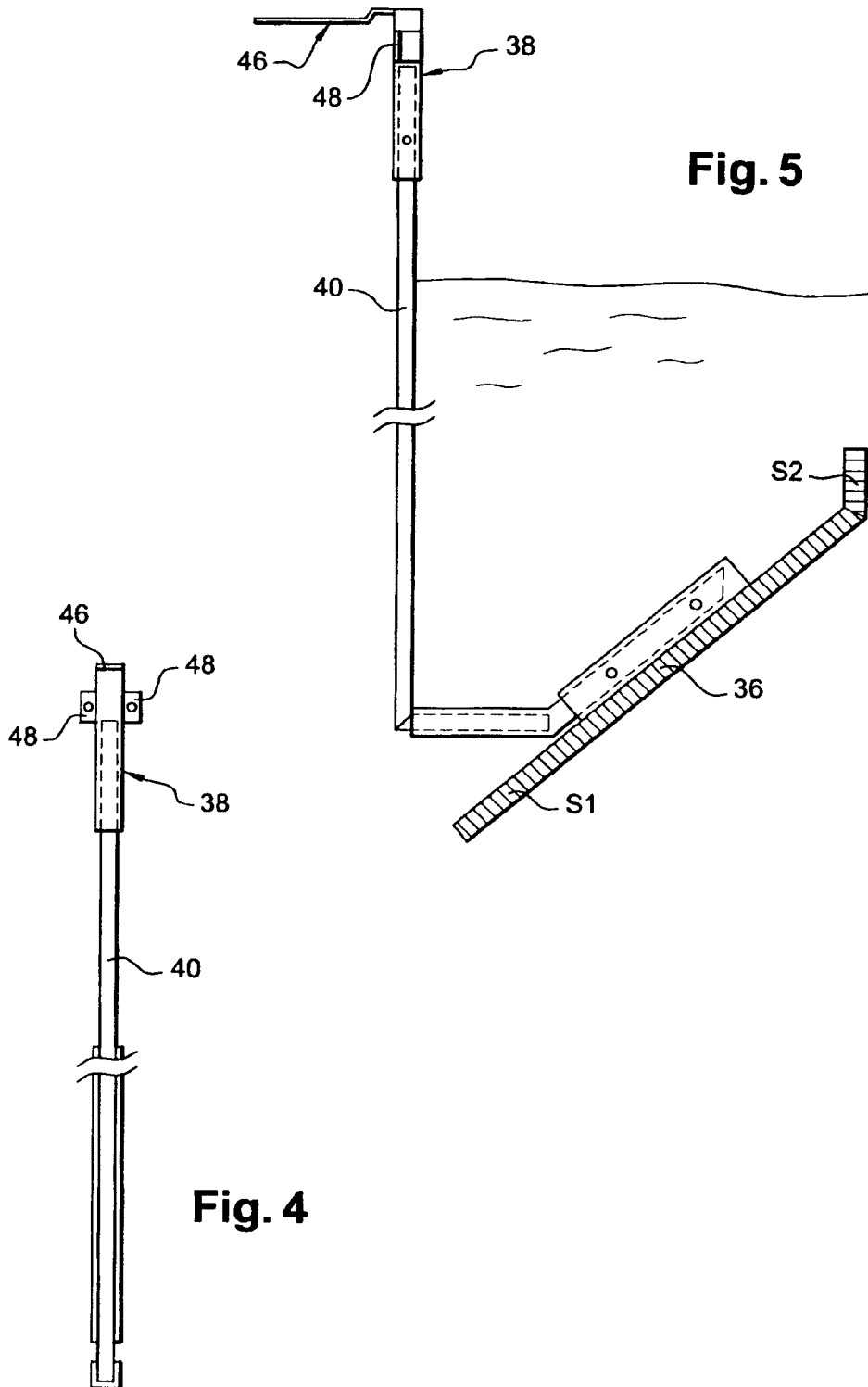
**Fig. 1**



**Fig. 2**



**Fig. 3**



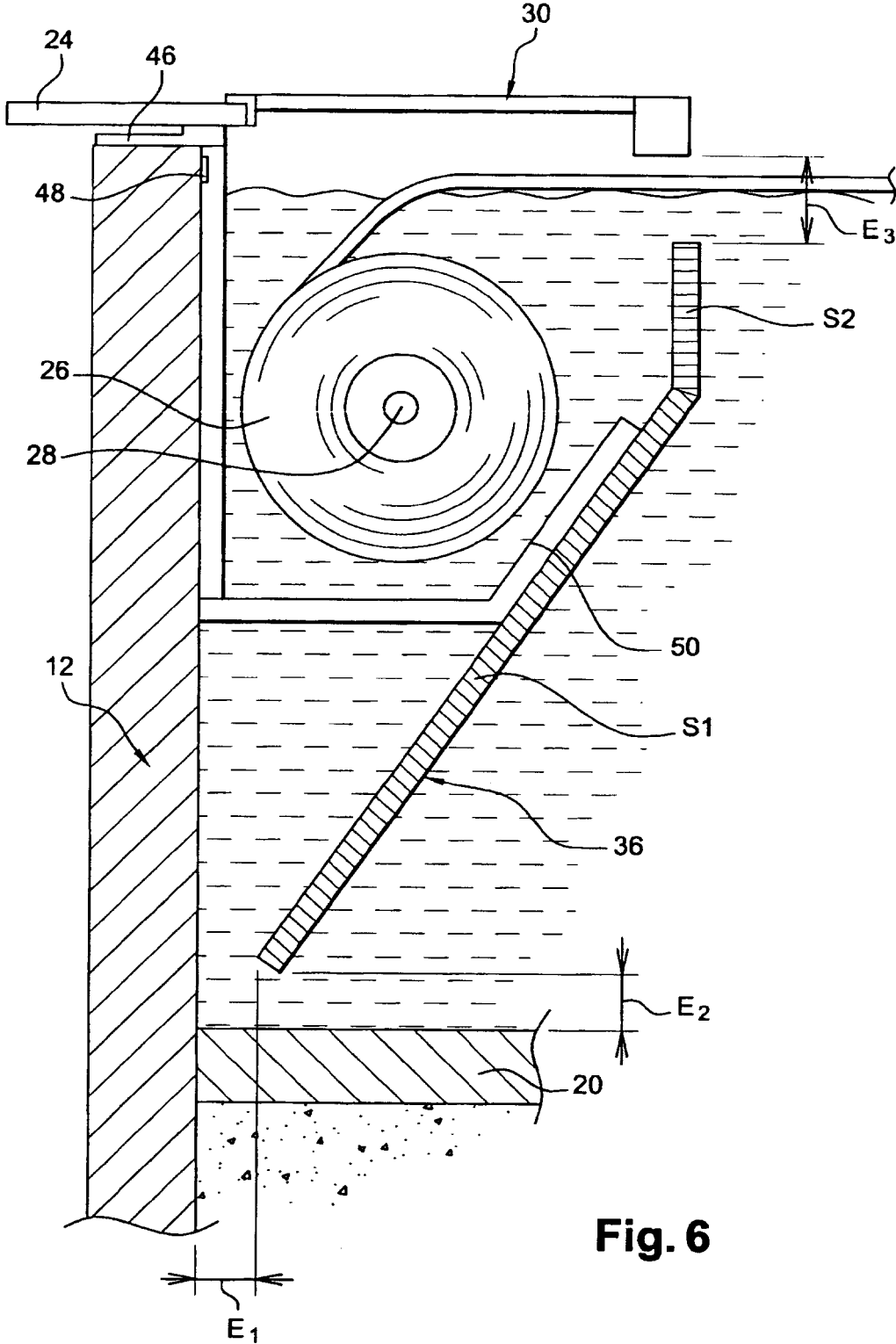


Fig. 6