



(12)发明专利

(10)授权公告号 CN 104533172 B

(45)授权公告日 2017.01.04

(21)申请号 201410848855.X

审查员 谢晓明

(22)申请日 2014.12.29

(65)同一申请的已公布的文献号

申请公布号 CN 104533172 A

(43)申请公布日 2015.04.22

(73)专利权人 陈京杰

地址 212312 江苏省镇江市丹阳市后巷镇  
飞达村童家桥128号

(72)发明人 陈京杰

(74)专利代理机构 南京知识律师事务所 32207

代理人 高桂珍

(51)Int.Cl.

E05B 47/00(2006.01)

E05B 27/10(2006.01)

E05B 15/00(2006.01)

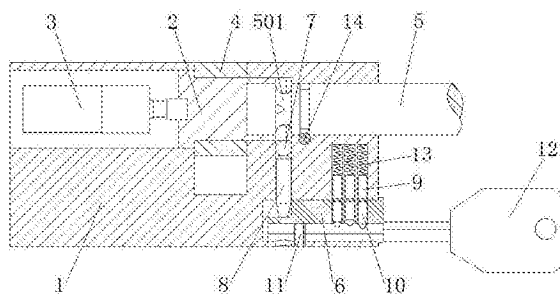
权利要求书1页 说明书5页 附图4页

(54)发明名称

一种具有应急开启功能的电子遥控锁头

(57)摘要

本发明公开了一种具有应急开启功能的电子遥控锁头,属于电子锁领域。本发明包括锁壳、电机、拨轮、拨轮驱动件、启锁杆、开启弹珠、开启配合弹子和锁胆,电机、拨轮驱动件和启锁杆依次安装于锁壳内,启锁杆与拨轮驱动件相配合的一端设置有弹珠容纳槽,弹珠容纳槽内设置有挡块;拨轮驱动件的一端与电机相连,另一端设置有位于弹珠容纳槽内且与挡块无转动干涉的凸台;拨轮固定于拨轮驱动件上;开启弹珠和开启配合弹子依次设置于弹珠容纳槽的下方,开启配合弹子的下端与锁胆相配合,锁胆转动使开启弹珠进入或退出弹珠容纳槽。本发明的电子遥控锁头可在紧急情况下利用应急钥匙开启,避免了电子锁整体拆除的麻烦和损失;应急钥匙孔隐蔽性好,安全性高。



1. 一种具有应急开启功能的电子遥控锁头,包括锁壳(1)、电机(3)和拨轮(4),其特征在于:还包括拨轮驱动件(2)、启锁杆(5)、开启弹珠(7)、开启配合弹子(8)和锁胆(6),所述的电机(3)、拨轮驱动件(2)和启锁杆(5)依次安装于锁壳(1)内,所述的启锁杆(5)与拨轮驱动件(2)相配合的一端设置有弹珠容纳槽(501),所述的弹珠容纳槽(501)内设置有挡块(502);所述的拨轮驱动件(2)的一端与电机(3)相连,另一端设置有位于弹珠容纳槽(501)内且与挡块(502)无转动干涉的凸台(203);所述的拨轮(4)套装并固定于拨轮驱动件(2)上;所述的开启弹珠(7)和开启配合弹子(8)依次设置于弹珠容纳槽(501)的下方,所述的开启配合弹子(8)的下端与锁胆(6)相配合,所述的锁胆(6)转动使开启弹珠(7)进入或退出弹珠容纳槽(501)。

2. 根据权利要求1所述的一种具有应急开启功能的电子遥控锁头,其特征在于:所述的锁胆(6)上设置有下列弹子容纳孔(601),所述的锁壳(1)上设置有与上述下弹子容纳孔(601)位置相对应的上弹子容纳孔(106),所述的上弹子容纳孔(106)内设置有止动上弹子(9)和复位弹簧(13),所述的下弹子容纳孔(601)内设置有止动下弹子(10),所述的锁胆(6)与开启配合弹子(8)相配合的一端设置有推升块(602),所述的开启配合弹子(8)的下端抵在推升块(602)上。

3. 根据权利要求2所述的一种具有应急开启功能的电子遥控锁头,其特征在于:所述的推升块(602)的外轮廓线为“D”字形,所述的开启配合弹子(8)在推升块(602)上的最低点与最高点的高度差等于开启弹珠(7)的直径,所述的开启配合弹子(8)的下端为锥形。

4. 根据权利要求3所述的一种具有应急开启功能的电子遥控锁头,其特征在于:所述的止动上弹子(9)和止动下弹子(10)设置有7组,所述的止动上弹子(9)为平弹子,所述的止动下弹子(10)为尖弹子。

5. 根据权利要求4所述的一种具有应急开启功能的电子遥控锁头,其特征在于:所述的锁胆(6)上设置有锁胆限位销(11),所述的锁壳(1)上设置有与上述的锁胆限位销(11)位置相对应的锁胆限位槽(107),所述的锁胆限位销(11)位于锁胆限位槽(107)内。

6. 根据权利要求5所述的一种具有应急开启功能的电子遥控锁头,其特征在于:所述的启锁杆(5)上还设有启锁杆限位槽(504),所述的锁壳(1)上设置有与上述的启锁杆限位槽(504)位置相对应的销孔(108),所述的销孔(108)内设置有与上述的启锁杆限位槽(504)相配合的启锁杆限位销(14)。

7. 根据权利要求1至6任意一项所述的一种具有应急开启功能的电子遥控锁头,其特征在于:所述的拨轮驱动件(2)与电机(3)相连的一端开设有电机驱动槽(201),所述的拨轮驱动件(2)与启锁杆(5)相配合的一端开设有插装槽(202),所述的启锁杆(5)的一端设置于插装槽(202)内,且启锁杆(5)与拨轮驱动件(2)可相对转动。

8. 根据权利要求7所述的一种具有应急开启功能的电子遥控锁头,其特征在于:所述的凸台(203)和挡块(502)均对称设置有两个。

9. 根据权利要求8所述的一种具有应急开启功能的电子遥控锁头,其特征在于:所述的电机(3)为减速电机。

## 一种具有应急开启功能的电子遥控锁头

### 技术领域

[0001] 本发明涉及一种锁头,更具体地说,涉及一种具有应急开启功能的电子遥控锁头。

### 背景技术

[0002] 目前,市面上现有的机械锁和电子锁的应用都非常广泛,电子锁因其安全性能可靠而受到越来越多用户的欢迎。电子锁在安全技术防范领域,用具有防盗报警功能的电子密码锁代替传统的机械式密码锁,克服了机械式密码锁密码量少、安全性能差的缺点,使密码锁无论在技术上还是在性能上都得到大幅提高。

[0003] 电子锁一般采用锁体内内置电磁铁或电机的方式实现锁体的开合,但是,电子锁的工作必须依赖于电源,当电子锁没有供电时,电子锁会一直处于锁定状态,导致门体无法开启,经常出现需要将电子锁整体拆除的情况,给用户带来不必要的麻烦和损失。市面上也有部分电子锁同时保留了机械钥匙孔,当电子锁没有供电时,可以采用机械钥匙开锁,此类电子锁由于可以使用机械钥匙开锁,机械锁芯常暴露于眼前,致使不法分子可以通过破坏机械锁芯、偷配钥匙等方式开锁,在一定程度上降低了电子锁的安全性能。

### 发明内容

[0004] 1.发明要解决的技术问题

[0005] 本发明的目的在于克服现有电子锁在出现故障和没有供电时无法应急打开、具有机械钥匙孔的电子锁安全性能差的不足,提供一种具有应急开启功能的电子遥控锁头,采用本发明的技术方案,在电子锁出现故障或没有供电时,可以利用应急钥匙进行开启,避免了电子锁整体拆除的麻烦和损失;应急钥匙孔隐蔽性好,安全性高;同时,结构设计巧妙,锁头开启稳定,制造成本低,对于传统机械式锁头的替代性好。

[0006] 2.技术方案

[0007] 为达到上述目的,本发明提供的技术方案为:

[0008] 本发明的一种具有应急开启功能的电子遥控锁头,包括锁壳、电机和拨轮,还包括拨轮驱动件、启锁杆、开启弹珠、开启配合弹子和锁胆,所述的电机、拨轮驱动件和启锁杆依次安装于锁壳内,所述的启锁杆与拨轮驱动件相配合的一端设置有弹珠容纳槽,所述的弹珠容纳槽内设置有挡块;所述的拨轮驱动件的一端与电机相连,另一端设置有位于弹珠容纳槽内且与挡块无转动干涉的凸台;所述的拨轮套装并固定于拨轮驱动件上;所述的开启弹珠和开启配合弹子依次设置于弹珠容纳槽的下方,所述的开启配合弹子的下端与锁胆相配合,所述的锁胆转动使开启弹珠进入或退出弹珠容纳槽。

[0009] 更进一步地,所述的锁胆上设置有下弹子容纳孔,所述的锁壳上设置有与上述下弹子容纳孔位置相对应的上弹子容纳孔,所述的上弹子容纳孔内设置有止动上弹子和复位弹簧,所述的下弹子容纳孔内设置有止动下弹子,所述的锁胆与开启配合弹子相配合的一端设置有推升块,所述的开启配合弹子的下端抵在推升块上。

[0010] 更进一步地,所述的推升块的外轮廓线为“D”字形,所述的开启配合弹子在推升块

上的最低点与最高点的高度差等于开启弹珠的直径,所述的开启配合弹子的下端为锥形。

[0011] 更进一步地,所述的止动上弹子和止动下弹子设置有7组,所述的止动上弹子为平弹子,所述的止动下弹子为尖弹子。

[0012] 更进一步地,所述的锁胆上设置有锁胆限位销,所述的锁壳上设置有与上述的锁胆限位销位置相对应的锁胆限位槽,所述的锁胆限位销位于锁胆限位槽内。

[0013] 更进一步地,所述的启锁杆上还设有启锁杆限位槽,所述的锁壳上设置有与上述的启锁杆限位槽位置相对应的销孔,所述的销孔内设置有与上述的启锁杆限位槽相配合的启锁杆限位销。

[0014] 更进一步地,所述的拨轮驱动件与电机相连的一端开设有电机驱动槽,所述的拨轮驱动件与启锁杆相配合的一端开设有插装槽,所述的启锁杆的一端设置于插装槽内,且启锁杆与拨轮驱动件可相对转动。

[0015] 更进一步地,所述的凸台和挡块均对称设置有两个。

[0016] 更进一步地,所述的电机为减速电机。

[0017] 3.有益效果

[0018] 采用本发明提供的技术方案,与已有的公知技术相比,具有如下显著效果:

[0019] (1)本发明的一种具有应急开启功能的电子遥控锁头,其利用锁胆转动带动开启弹珠进入弹珠容纳槽中,进而使启锁杆可以带动拨轮驱动件及拨轮转动,在电子锁出现故障或没有供电时,实现了电子遥控锁头的应急手动开启,避免了电子锁整体拆除的麻烦和损失;锁胆钥匙孔的位置与常见锁头的钥匙孔位置不同,且钥匙孔的尺寸较小,隐蔽性好,安全性高;同时,结构设计巧妙,锁头开启稳定,制造成本低,对于传统机械式锁头的替代性好;

[0020] (2)本发明的一种具有应急开启功能的电子遥控锁头,其锁胆上设置有下弹子容纳孔,锁壳上设置有与上述下弹子容纳孔位置相对应的上弹子容纳孔,上弹子容纳孔内设置有止动上弹子和复位弹簧,下弹子容纳孔内设置有止动下弹子,锁胆与开启配合弹子相配合的一端设置有推升块,开启配合弹子的下端抵在推升块上,开启配合弹子与开启弹珠依靠自重下落,无需安装弹簧,降低了安装难度和制造成本;止动上弹子利用复位弹簧顶出,增加了技术性开锁的难度,提高了安全性能;利用推升块推顶开启配合弹子把开启弹珠推入弹珠容纳槽,动作流畅,开启稳定;

[0021] (3)本发明的一种具有应急开启功能的电子遥控锁头,其推升块的外轮廓线为“D”字形,开启配合弹子在推升块上的最低点与最高点的高度差等于开启弹珠的直径,使开启配合弹子位于最低点时,开启弹珠对拨轮驱动件和启锁杆无影响,启锁杆空转;开启配合弹子位于最高点时,开启弹珠进入弹珠容纳槽且被夹于挡块和凸台之间,实现手动应急开锁,结构简单,对原有电子锁的功能无影响,使用寿命长;

[0022] (4)本发明的一种具有应急开启功能的电子遥控锁头,其止动上弹子和止动下弹子设置有7组,止动上弹子为平弹子,止动下弹子为尖弹子,锁胆的密钥量大,有效地避免了技术性开锁,进一步增加了电子遥控锁头的安全性能;

[0023] (5)本发明的一种具有应急开启功能的电子遥控锁头,其锁胆上设置有锁胆限位销,锁壳上设置有与上述的锁胆限位销位置相对应的锁胆限位槽,锁胆限位销位于锁胆限位槽内,锁胆的加工制造方便,装配便捷,限位精准;

[0024] (6)本发明的一种具有应急开启功能的电子遥控锁头,其拨轮驱动件与电机相连的一端开设有电机驱动槽,拨轮驱动件与启锁杆相配合的一端开设有插装槽,启锁杆的一端设置于插装槽内,且启锁杆与拨轮驱动件可相对转动,使电机、拨轮驱动件和启锁杆三者配合更加精确方便,保证转动同心度,进一步地提高了锁头的开闭顺畅性;

[0025] (7)本发明的一种具有应急开启功能的电子遥控锁头,其凸台和挡块均对称设置有两个,有效地降低了单个凸台和挡块的磨损,增加了应急手动开启的使用次数。

## 附图说明

[0026] 图1为本发明的一种具有应急开启功能的电子遥控锁头的整体结构示意图;

[0027] 图2为本发明的一种具有应急开启功能的电子遥控锁头的拆分结构示意图;

[0028] 图3为本发明中的电机、拨轮驱动件和启锁杆三者的配合结构示意图;

[0029] 图4为本发明中的锁壳的剖视结构示意图;

[0030] 图5为本发明中的拨轮驱动件的结构示意图;

[0031] 图6为本发明中的启锁杆的结构示意图;

[0032] 图7为本发明中的锁胆的结构示意图;

[0033] 图8为本发明的一种具有应急开启功能的电子遥控锁头的一种状态结构示意图;

[0034] 图9为本发明的一种具有应急开启功能的电子遥控锁头的另一种状态结构示意图。

[0035] 示意图中的标号说明:

[0036] 1、锁壳;101、电机安装孔;102、驱动件装配孔;103、启锁杆装配孔;104、开启弹子容纳孔;105、锁胆安装孔;106、上弹子容纳孔;107、锁胆限位槽;108、销孔;2、拨轮驱动件;201、电机驱动槽;202、插装槽;203、凸台;3、电机;4、拨轮;5、启锁杆;501、弹珠容纳槽;502、挡块;503、开锁把手;504、启锁杆限位槽;6、锁胆;601、下弹子容纳孔;602、推升块;603、钥匙槽;7、开启弹珠;8、开启配合弹子;9、止动上弹子;10、止动下弹子;11、锁胆限位销;12、应急钥匙;13、复位弹簧;14、启锁杆限位销。

## 具体实施方式

[0037] 为进一步了解本发明的内容,结合附图和实施例对本发明作详细描述。

[0038] 实施例

[0039] 结合图1至图9,本实施例的一种具有应急开启功能的电子遥控锁头,包括锁壳1、拨轮驱动件2、电机3、拨轮4、启锁杆5、开启弹珠7、开启配合弹子8和锁胆6。如图4所示,本实施例中的锁壳1的外形与传统机械锁头类似,对于传统机械式锁头的替代性好,锁壳1的上端开设有电机安装孔101、驱动件装配孔102和启锁杆装配孔103,电机安装孔101、驱动件装配孔102和启锁杆装配孔103相互贯通且孔径逐渐减小;驱动件装配孔102的下方开设有开启弹子容纳孔104,开启弹子容纳孔104的下方开设有锁胆安装孔105。如图8和图9所示,电机3、拨轮驱动件2和启锁杆5依次安装于锁壳1内,并分别对应设置于电机安装孔101、驱动件装配孔102和启锁杆装配孔103中,并实现紧密配合;启锁杆5与拨轮驱动件2相配合的一端设置有弹珠容纳槽501(如图6所示),该弹珠容纳槽501为环形槽,弹珠容纳槽501内设置有挡块502,启锁杆5的另一端设置有开锁把手503,用于方便启锁杆5的转动;拨轮驱动件2

的一端与电机3相连,另一端设置有位于弹珠容纳槽501内且与挡块502无转动干涉的凸台203(如图5所示),具体地,上述的凸台203与挡块502在锁头的轴向上的尺寸各为弹珠容纳槽501尺寸的一半,即当启锁杆5转动时,挡块502不会与凸台203相互干涉,从而启锁杆5不会带动拨轮驱动件2转动,反之拨轮驱动件2也不会带动启锁杆5转动;另外,凸台203和挡块502至少设置有1个,在本实施例中,凸台203和挡块502均对称设置有两个,有效地降低了单个凸台203和挡块502的磨损,增加了应急手动开启的使用次数,延长电子遥控锁头的使用寿命。上述的电机3为减速电机。拨轮4套装并固定于拨轮驱动件2上,具体地,可以在拨轮4和拨轮驱动件2的对应位置上开设一个通孔,并利用销钉将两者固定。如图8和图9所示,开启弹珠7和开启配合弹子8依次设置于弹珠容纳槽501的下方,且开启弹珠7和开启配合弹子8均位于开启弹子容纳孔104中,开启配合弹子8的下端与锁胆6相配合,锁胆6转动使开启弹珠7进入或退出弹珠容纳槽501,当开启弹珠7进入弹珠容纳槽501后,此时转动启锁杆5,则挡块502与凸台203将开启弹珠7夹于中间,使启锁杆5可以带动拨轮驱动件2转动,从而实现拨轮4拨动锁杆开锁;当开启弹珠7退出弹珠容纳槽501后,此时转动启锁杆5,则挡块502与凸台203之间无干涉作用,启锁杆5空转而无法开锁。为了防止启锁杆5向外拉时力量过大而使挡块502断裂,在启锁杆5安装时,启锁杆5上还设有启锁杆限位槽504,锁壳1上设置有与上述的启锁杆限位槽504位置相对应的销孔108,销孔108内设置有与上述的启锁杆限位槽504相配合的启锁杆限位销14,利用启锁杆限位销14将启锁杆5限制于锁壳1内,避免了拉动启锁杆5而使内部结构受到破坏的问题,结构简单,加工方便。本实施例的一种具有应急开启功能的电子遥控锁头,在电子锁出现故障或没有供电时,实现了电子遥控锁头的应急手动开启,避免了电子锁整体拆除的麻烦和损失;锁胆6位于启锁杆5的下方,其钥匙孔的位置与常见锁头的钥匙孔位置不同,且钥匙孔的尺寸较小,隐蔽性好,安全性高。

[0040] 如图7所示,本实施例中的锁胆6上设置有下弹子容纳孔601,锁壳1上设置有与上述下弹子容纳孔601位置相对应的上弹子容纳孔106(参见图4所示),上弹子容纳孔106内设置有止动上弹子9和复位弹簧13,下弹子容纳孔601内设置有止动下弹子10(如图8和9所示),锁胆6与开启配合弹子8相配合的一端设置有推升块602,开启配合弹子8的下端抵在推升块602上,开启配合弹子8与开启弹珠7依靠自重下落,无需安装弹簧,降低了安装难度和制造成本;止动上弹子9利用复位弹簧13顶出,增加了技术性开锁的难度,提高了安全性能;利用推升块602推顶开启配合弹子8把开启弹珠7推入弹珠容纳槽501,动作流畅,开启稳定。本实施例中的推升块602的外轮廓线为“D”字形,开启配合弹子8的下端为锥形,开启配合弹子8在推升块602上的最低点与最高点的高度差等于开启弹珠7的直径,使开启配合弹子8位于最低点时,开启弹珠7对拨轮驱动件2和启锁杆5无影响,启锁杆5空转;开启配合弹子位于最高点时,开启弹珠7进入弹珠容纳槽501且被夹于挡块502和凸台203之间,实现手动应急开锁,结构简单,对原有电子锁的功能无影响,使用寿命长。此外,为了进一步增加电子遥控锁头的安全性能,本实施例中的止动上弹子9和止动下弹子10设置有7组,止动上弹子9为平弹子,止动下弹子10为尖弹子,锁胆6的密钥量大,有效地避免了技术性开锁。锁胆6安装时,锁胆6上设置有锁胆限位销11,锁壳1上设置有与上述的锁胆限位销11位置相对应的锁胆限位槽107,锁胆限位销11位于锁胆限位槽107内,方便了锁胆6的加工制造,装配便捷,限位准确。

[0041] 如图5所示,拨轮驱动件2与电机3相连的一端开设有电机驱动槽201,该电机驱动

槽201为拨轮驱动件2直径上的矩形槽,该矩形槽与电机3的输出轴相配合,拨轮驱动件2与启锁杆5相配合的一端开设有插装槽202,该插装槽202的孔径等于或略大于启锁杆5的杆径,启锁杆5的一端设置于插装槽202内,且启锁杆5与拨轮驱动件2可相对转动,使电机3、拨轮驱动件2和启锁杆5三者配合更加精确方便,保证转动同心度,进一步地提高了锁头的开闭顺畅性。

[0042] 本实施例的一种具有应急开启功能的电子遥控锁头,按照图1所示的方向安装于门体中。在电机3通电且正常工作时,锁胆6处于图8所示的位置上,此时,开启配合弹子8位于推升块602的最低点,开启弹珠7退出弹珠容纳槽501,电机3转动带动拨轮驱动件2和拨轮4转动,实现电子遥控开锁;当电机3没有供电或出现故障时,将应急钥匙12由门体上的小孔插入,此时止动上弹子9和止动下弹子10为开启状态,如图9所示,90°旋转应急钥匙12,此时开启配合弹子8位于推升块602的最高点,开启弹珠7进入弹珠容纳槽501,转动启锁杆5,弹珠容纳槽501内的挡块502推动开启弹珠7转动,并使开启弹珠7夹于挡块502和凸台203之间,从而使启锁杆5带动拨轮驱动件2和拨轮4转动,实现应急开锁。

[0043] 本发明的一种具有应急开启功能的电子遥控锁头,在电子锁出现故障或没有供电时,可以利用应急钥匙进行开启,避免了电子锁整体拆除的麻烦和损失;应急钥匙孔隐蔽性好,安全性高;同时,结构设计巧妙,锁头开启稳定,制造成本低,对于传统机械式锁头的替代性好。

[0044] 以上示意性地对本发明及其实施方式进行了描述,该描述没有限制性,附图中所示的也只是本发明的实施方式之一,实际的结构并不局限于此。所以,如果本领域的普通技术人员受其启示,在不脱离本发明创造宗旨的情况下,不经创造性地设计出与该技术方案相似的结构方式及实施例,均应属于本发明的保护范围。

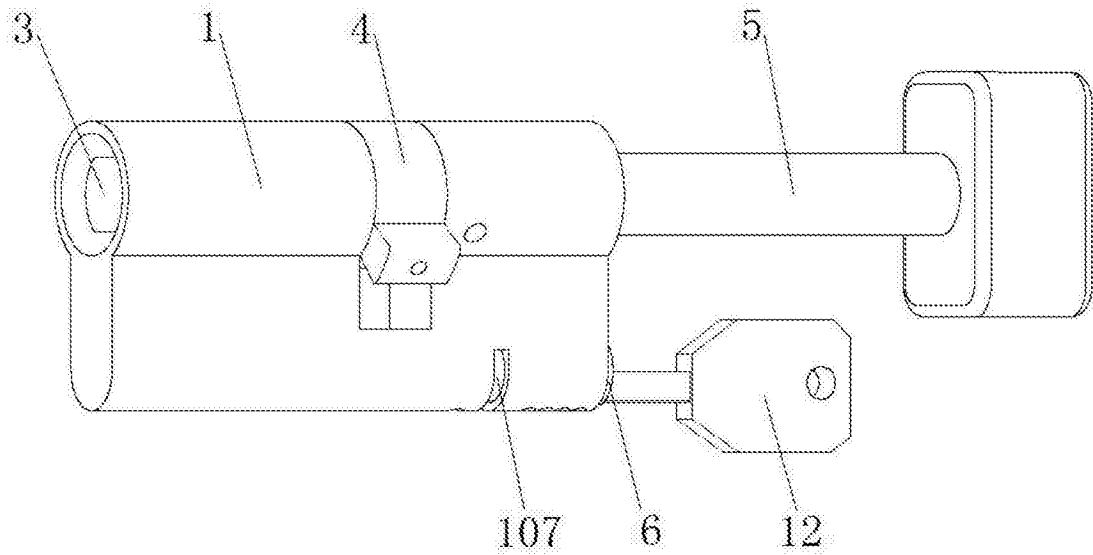


图1

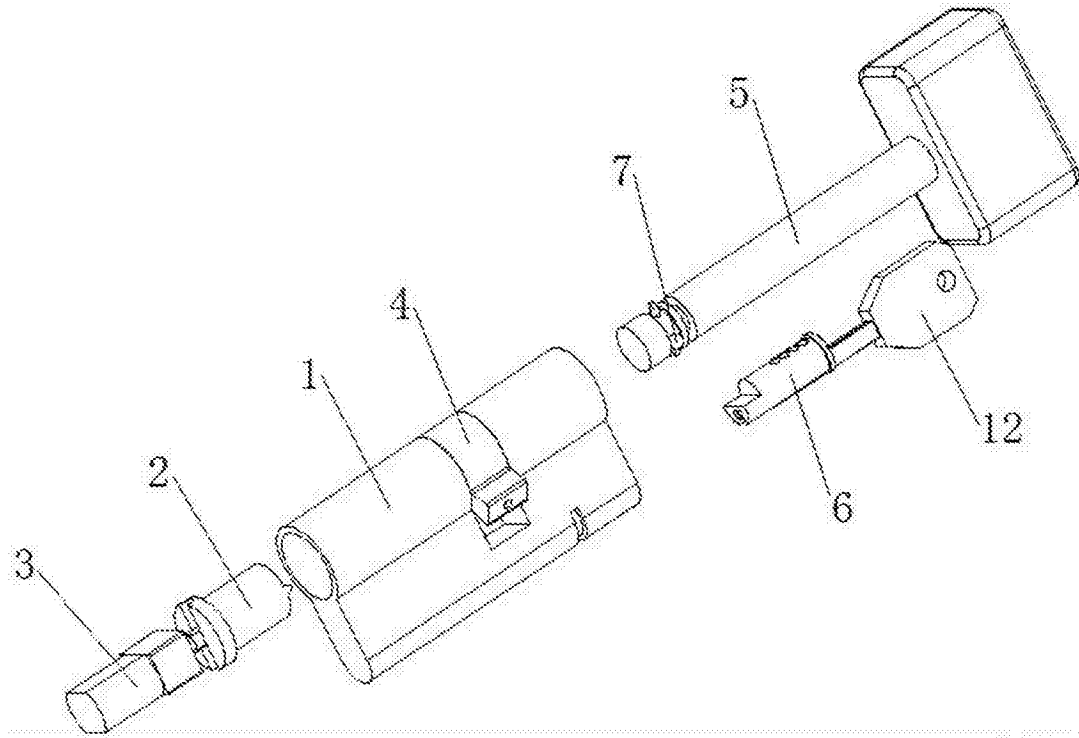


图2



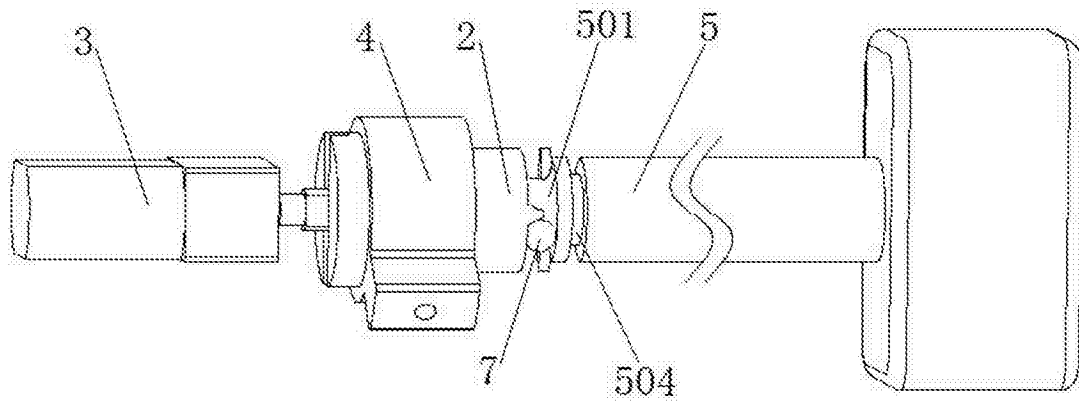


图3

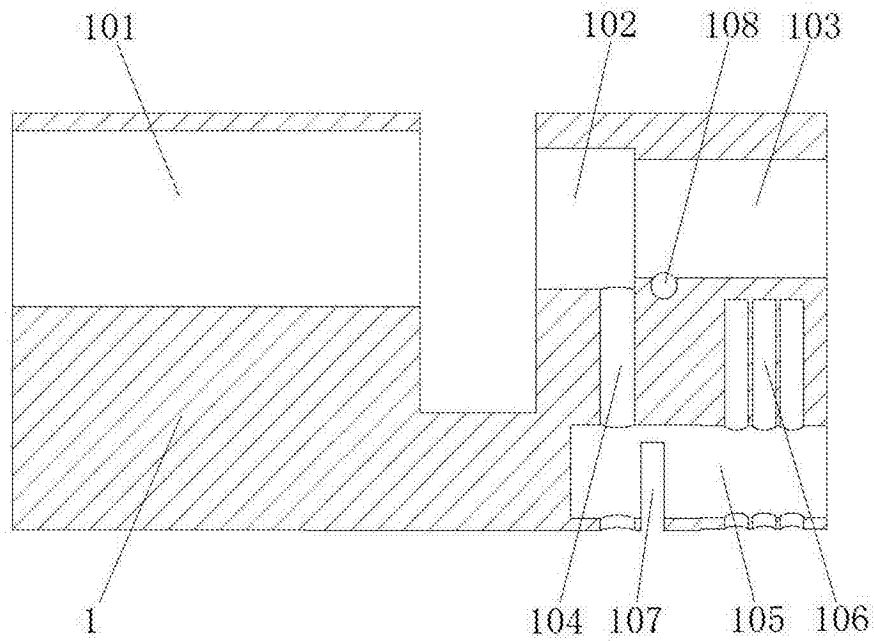


图4

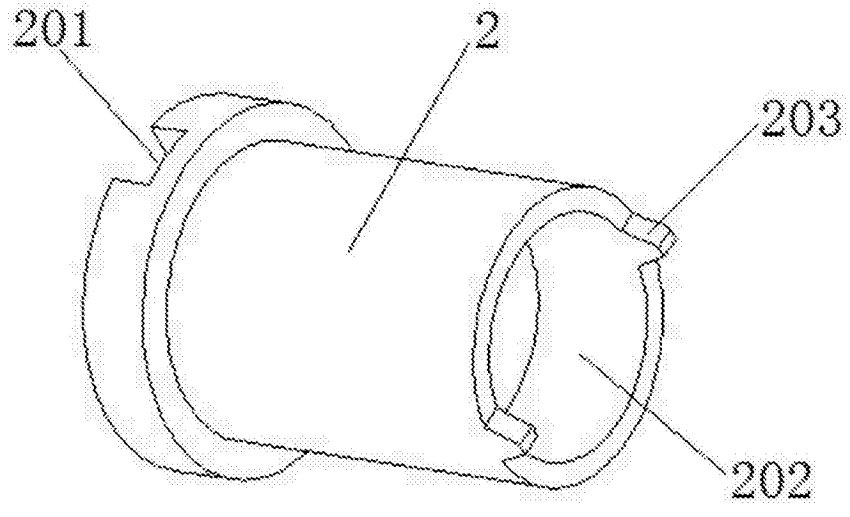


图5

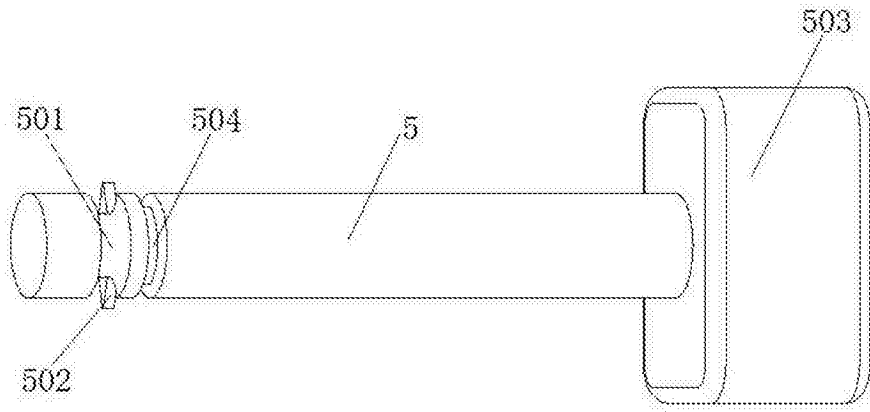


图6

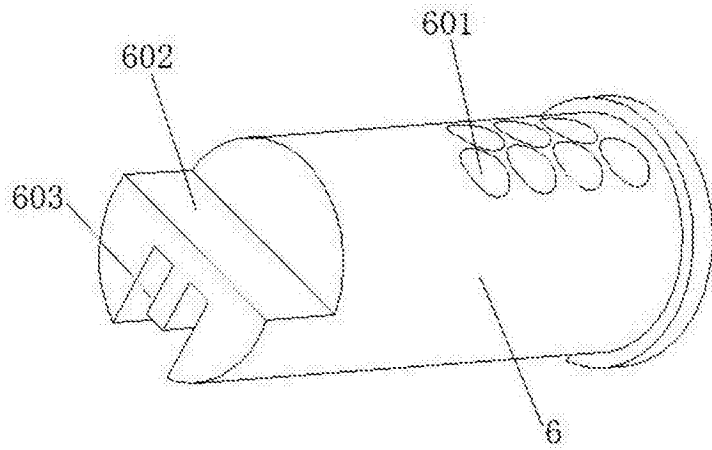


图7

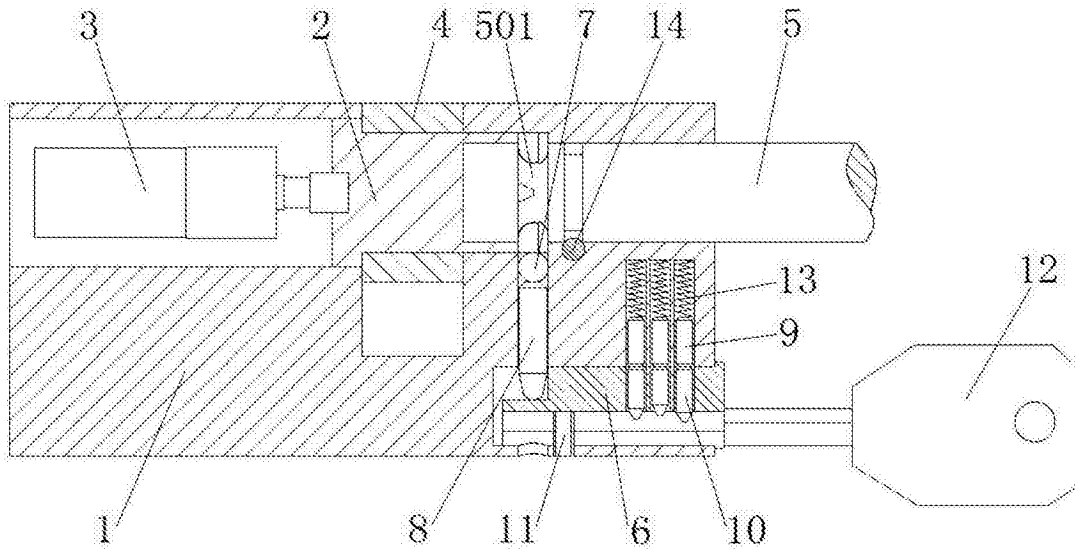


图8

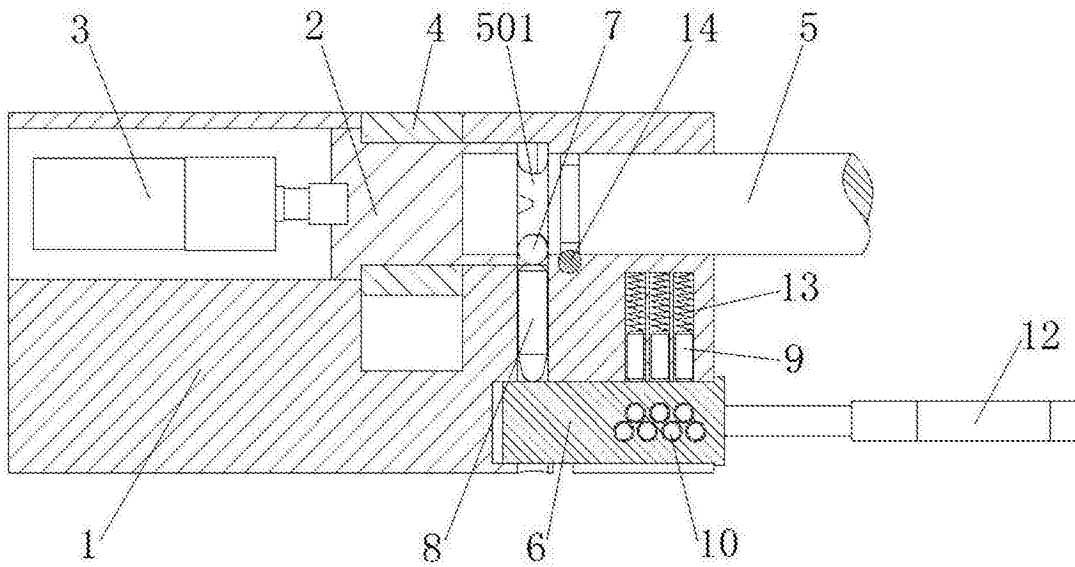


图9