

19) RÉPUBLIQUE FRANÇAISE
INSTITUT NATIONAL
DE LA PROPRIÉTÉ INDUSTRIELLE
PARIS

11) N° de publication :
(à n'utiliser que pour les
commandes de reproduction)

2 929 455

21) N° d'enregistrement national : 08 52005

51) Int Cl⁸ : H 01 R 13/44 (2006.01), H 01 R 13/46, H 01 H 9/02

12)

DEMANDE DE BREVET D'INVENTION

A1

22) Date de dépôt : 28.03.08.

30) Priorité :

43) Date de mise à la disposition du public de la demande : 02.10.09 Bulletin 09/40.

56) Liste des documents cités dans le rapport de recherche préliminaire : *Se reporter à la fin du présent fascicule*

60) Références à d'autres documents nationaux apparentés :

71) Demandeur(s) : SCHNEIDER ELECTRIC INDUSTRIES SAS Société par actions simplifiée — FR.

72) Inventeur(s) : COEURET JEAN MARC et HARRE OLIVIER.

73) Titulaire(s) :

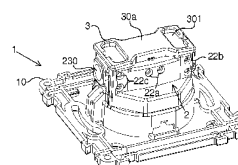
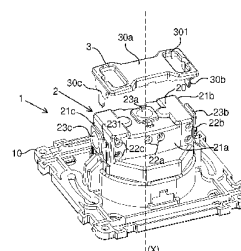
74) Mandataire(s) :

54) APPAREILLAGE ELECTRIQUE AVEC DISPOSITIF AMOVIBLE ANTI-DECONNEXION.

57) La présente invention concerne un Appareillage électrique (1) comprenant:

- un socle (2) muni d'au moins deux bornes (22) sans vis destinées à recevoir chacune au moins un conducteur,
- chaque borne (22) comprenant un bouton de déconnexion (23) pour déconnecter le conducteur inséré dans la borne,

- l'appareillage (1) comprenant un dispositif amovible (3) pour inhiber les boutons de déconnexion (23), ledit dispositif amovible comportant un capot pour recouvrir l'un des boutons de déconnexion et un organe de blocage destiné à bloquer l'actionnement de l'autre bouton de déconnexion.



FR 2 929 455 - A1



Appareillage électrique avec dispositif amovible anti-déconnexion

La présente invention se rapporte à un appareillage électrique du type socle
5 de prise de courant ou interrupteur comportant à l'arrière plusieurs bornes de connexion électrique.

Il existe principalement deux familles de bornes de connexion électrique. Dans la première famille de bornes, le serrage du conducteur est assuré à l'aide d'une vis. Dans la deuxième famille de bornes, le serrage est assuré par un autre moyen
10 qu'une vis. Les bornes de cette deuxième famille sont appelées bornes sans vis. En règle générale, une borne sans vis utilise un dispositif élastique inséré dans une cage métallique pour serrer le conducteur et établir le contact électrique.

Pour déconnecter le conducteur d'une borne sans vis, la borne est dotée de
15 moyens de déconnexion du type bouton poussoir qui permettent une déconnexion rapide n'endommageant pas le conducteur. Employer des bornes sans vis dans un appareillage électrique permet donc de ne pas recourir à un outil pour connecter le conducteur dans la borne ou pour le déconnecter.

Cependant, l'inconvénient de ces bornes sans vis est que, durant la phase
20 d'installation de l'appareillage électrique, les boutons de déconnexion peuvent être manipulés accidentellement, pouvant entraîner la déconnexion du conducteur et ainsi l'apparition d'échauffements ou de court-circuit électriques.

Le but de l'invention est de pouvoir éviter toute déconnexion intempestive d'un conducteur inséré dans une borne sans vis d'un appareillage électrique.

25 Ce but est atteint par un appareillage électrique comprenant :

- un socle muni d'au moins deux bornes sans vis destinées à recevoir chacune au moins un conducteur,
- chaque borne comprenant un bouton de déconnexion pour déconnecter le conducteur inséré dans la borne,
- 30 - l'appareillage comprenant un dispositif amovible pour inhiber les boutons de déconnexion et ledit dispositif amovible comportant un capot pour recouvrir l'un des boutons de déconnexion et un organe de blocage destiné à bloquer l'actionnement de l'autre bouton de déconnexion.

Chaque bouton est par exemple de type bouton poussoir et comprend une tête sur laquelle il est possible d'appuyer pour déconnecter le conducteur inséré dans la borne.

5 Selon une particularité de l'invention, l'organe de blocage est ainsi destiné à se glisser entre la tête du bouton et le socle de l'appareillage pour bloquer l'actionnement du bouton.

L'appareillage comporte par exemple trois bornes sans vis ayant chacune un bouton de déconnexion. Le capot du dispositif recouvre ainsi l'un des boutons de déconnexion et deux organes de blocage du dispositif permettant de bloquer
10 l'actionnement des deux autres boutons de déconnexion de l'appareillage.

Selon l'invention, le dispositif amovible est constitué d'une coiffe ayant la forme d'un U comportant une partie centrale formant le capot de recouvrement de l'un des boutons de déconnexion et deux ailes symétriques aptes à se glisser chacune entre la tête d'un bouton de déconnexion et le socle de l'appareillage.

15 Selon une particularité, chaque aile du dispositif comporte un cran apte à collaborer avec une fente réalisée sur le socle pour fixer le dispositif amovible sur le socle.

Selon l'invention, le dispositif amovible est fixé sur l'arrière de l'appareillage électrique.

20 Selon l'invention, le dispositif amovible comporte au moins une ouverture à travers laquelle il est possible de visualiser les caractéristiques électriques inscrites sur le socle de l'appareillage électrique. En variante, le dispositif amovible peut-être réalisé dans un matériau plastique transparent.

25 D'autres caractéristiques et avantages vont apparaître dans la description détaillée qui suit en se référant à un mode de réalisation donné à titre d'exemple et représenté par les dessins annexés sur lesquels :

- la figure 1 représente l'arrière du socle d'un appareillage électrique ainsi que le dispositif amovible d'inhibition des boutons de déconnexion des bornes, non monté sur le socle.
30
- la figure 2 représente l'arrière du socle d'un appareillage électrique sur lequel est monté le dispositif amovible d'inhibition des boutons de déconnexion des bornes,

- La figure 3 montre en détail la fixation du dispositif sur le socle de l'appareillage électrique.

Un appareillage 1 électrique du type interrupteur ou prise de courant
5 comprend un socle 10 destiné à être fixé dans une paroi, suivant un axe (X) de
direction perpendiculaire à la paroi. Le socle 10 comporte à l'arrière un bornier 2 formé
d'un boîtier par exemple de forme parallélépipédique. Le bornier 2 comporte ainsi une
face arrière 20 parallèle à la paroi et quatre faces latérales 21 opposées deux à deux,
perpendiculaires à la face arrière 20. Le bornier 2 est doté de deux bornes 22 de
10 connexion ou plus (trois bornes sur les figures 1 et 2) accessibles sur l'une des faces
latérales du boîtier, dite première face latérale 21a. Sur les figures 1 et 2, l'appareillage
comporte une borne centrale 22a et deux bornes latérales 22b, 22c dont les entrées
sur la première face latérale 21a sont réalisées suivant un axe perpendiculaire à l'axe
(X). Selon le mode de réalisation présenté, chaque borne de connexion 22 comporte
15 deux entrées.

Selon l'invention, les bornes 22 de l'appareillage électrique sont des bornes
sans vis, c'est-à-dire qu'elles permettent la connexion et la déconnexion d'un
conducteur (non représenté) manuellement sans employer un outil tel qu'un tournevis.

En règle générale, une borne sans vis utilise un dispositif élastique inséré
20 dans une cage métallique. Le dispositif élastique comporte plus particulièrement une
lame métallique venant serrer le conducteur contre une face interne de la cage et
établir ainsi le contact électrique du conducteur dans la borne. Des moyens de
guidage et de maintien du conducteur sont prévus pour éviter que le conducteur ne
s'échappe de la borne.

25 Pour déconnecter le conducteur d'une borne sans vis, la borne 22 est dotée
de moyens de déconnexion du type bouton 23, préférentiellement de type bouton
poussoir, dont l'actionnement permet une déconnexion rapide n'endommageant pas le
conducteur. Un bouton de déconnexion 23 de type bouton poussoir comporte par
exemple une tête d'actionnement 230 se prolongeant par au moins une tige 231
30 pouvant être actionnée en translation pour agir par exemple sur la lame métallique afin
de déconnecter le conducteur inséré dans la borne. Le bouton de déconnexion 23a de
la borne centrale 22a est présent sur la face arrière 20 du bornier 2 tandis que les
boutons de déconnexion 23b, 23c des deux autres bornes sont formés sur les deux

faces latérales 21b, 21c opposées adjacentes à la première face latérale 21a, ces deux faces étant désignées deuxième face latérale 21b et troisième face latérale 21c.

L'invention vise à inhiber les boutons de déconnexion 23a, 23b, 23c des trois bornes 22 de l'appareillage électrique 1 afin d'éviter leur actionnement involontaire lors de l'installation de l'appareillage électrique. L'invention présente l'intérêt de pouvoir
5 inhiber les trois boutons à l'aide d'un dispositif formé d'une seule pièce.

Selon l'invention, le dispositif 3 de l'invention est amovible. Il peut donc être fixé sur le bornier 2 de l'appareillage 1 pour inhiber les boutons de déconnexion 23 ou être retiré du bornier 2 de l'appareillage 1 pour manipuler si nécessaire les boutons de
10 déconnexion 23. Même lorsqu'il est fixé sur l'arrière de l'appareillage électrique, le dispositif 3 amovible de l'invention autorise cependant l'insertion des conducteurs électriques

Ce dispositif 3 amovible se présente sous la forme d'une coiffe symétrique de section droite ayant une forme en U et composée d'une partie centrale 30a droite
15 prolongée de manière symétrique par deux ailes perpendiculaires 30b, 30c. Selon l'invention, le dispositif 3 est fixé sur le bornier 2 de l'appareillage 1 suivant l'axe (X) de sorte que la partie centrale 30a est parallèle à la face arrière 20 du bornier portant le bouton 23a de la borne centrale 22a et que les deux ailes 30b, 30c du dispositif sont disposés de part et d'autre du bornier 2, parallèlement aux deuxième et troisième
20 faces latérales 21b, 21c portant les boutons 23b, 23c des bornes latérales 22b, 22c.

Chaque aile 30b, 30c du dispositif 3 présente un cran 300 de fixation collaborant avec une fente 210 formée sur chacune des deuxième et troisième faces latérales 21b, 21c du bornier de manière à pouvoir fixer et immobiliser le dispositif 3 sur le bornier 2 du socle 10 de l'appareillage 1 (figure 3).

25 La partie centrale 30a du dispositif 3 forme un capot destiné à recouvrir le bouton de déconnexion 23a de la borne centrale 22a et chaque aile 30b, 30c du dispositif est apte à se glisser entre la tête 230 d'un bouton 23b, 23c d'une borne latérale 22a, 22b et la deuxième ou troisième face latérale 21b, 21c correspondante du bornier 2.

30 Ainsi le dispositif permet à la fois d'empêcher l'accès au bouton de déconnexion 23a de la borne centrale 22a et ainsi d'éviter son actionnement involontaire et de bloquer l'actionnement en translation de chacun des boutons de déconnexion 23b, 23c des deux bornes latérales 22b, 22c.

Le dispositif peut également comporter deux ouvertures 301 destinées à ne pas masquer les informations électriques inscrites sur l'appareillage 1. Le dispositif 3 peut par exemple être fabriqué dans un matériau plastique transparent.

- 5 Il est bien entendu que l'on peut, sans sortir du cadre de l'invention, imaginer d'autres variantes et perfectionnements de détail et de même envisager l'emploi de moyens équivalents.

REVENDEICATIONS

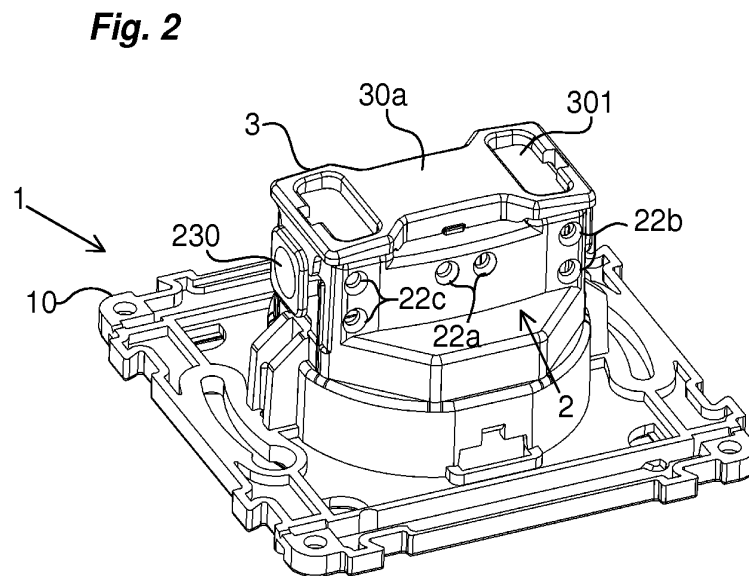
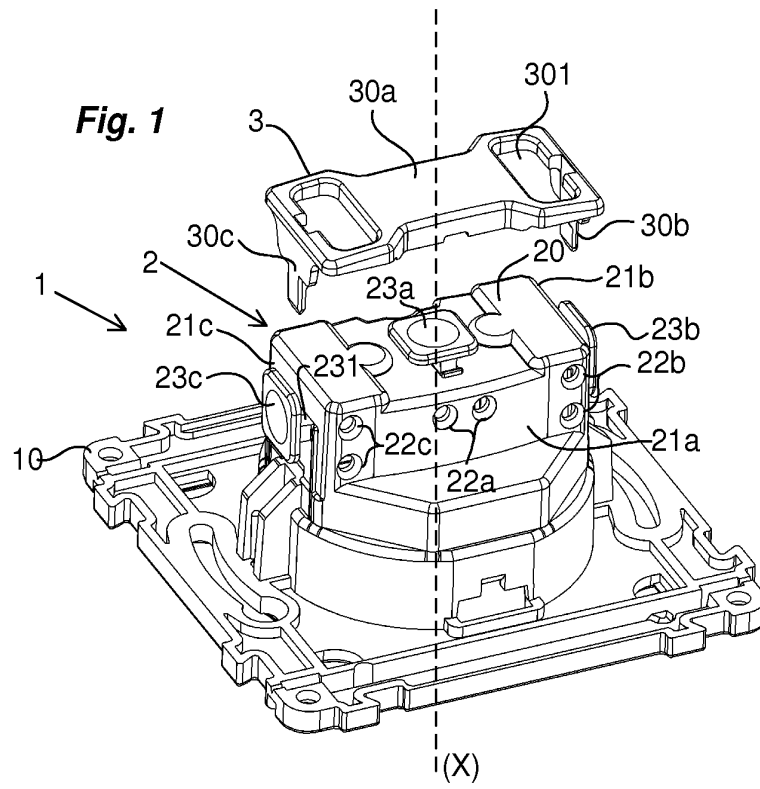
1. Appareillage électrique (1) comprenant :
 - 5 - un socle (10) muni d'au moins deux bornes (22) sans vis destinées à recevoir chacune au moins un conducteur,
 - chaque borne (22) comprenant un bouton de déconnexion (23) pour déconnecter le conducteur inséré dans la borne,
caractérisé en ce que :
 - 10 - l'appareillage (1) comprend un dispositif amovible (3) pour inhiber les boutons de déconnexion (23), ledit dispositif amovible comportant un capot pour recouvrir l'un des boutons de déconnexion et un organe de blocage destiné à bloquer l'actionnement de l'autre bouton de déconnexion.
- 15 2. Appareillage selon la revendication 1, caractérisé en ce que chaque bouton (23) est de type bouton poussoir et comprend une tête (230) sur laquelle il est possible d'appuyer pour déconnecter le conducteur inséré dans la borne.
3. Appareillage selon la revendication 2, caractérisé en ce que l'organe de blocage est destiné à se glisser entre la tête (230) du bouton et le socle (10) de l'appareillage pour bloquer l'actionnement du bouton (23).
- 20 4. Appareillage selon la revendication 2 ou 3, caractérisé en ce que l'appareillage (1) comporte trois bornes sans vis (22a, 22b, 22c) ayant chacune un bouton de déconnexion (23a, 23b, 23c), et en ce que le capot recouvre l'un des boutons de déconnexion (23a) et en ce que le dispositif amovible (3) comporte deux organes de blocage pour bloquer l'actionnement des deux autres boutons de déconnexion (23b, 23c).
- 25 5. Appareillage selon la revendication 4, caractérisé en ce que le dispositif amovible (3) est constitué d'une coiffe ayant la forme d'un U comportant une partie centrale (30a) formant le capot de recouvrement de l'un des boutons de déconnexion et deux ailes symétriques (30b, 30c) aptes à se glisser chacune
30 entre la tête (230) d'un bouton de déconnexion (23b, 23c) et le socle (10) de l'appareillage.
6. Appareillage selon la revendication 5, caractérisé en ce que chaque aile (30b, 30c) du dispositif comporte un cran (300) apte à collaborer avec une fente (210) réalisée sur le socle (10) pour fixer le dispositif amovible (3) sur le socle.

7. Appareillage selon l'une des revendications 1 à 6, caractérisé en ce que le dispositif amovible (3) est fixé sur l'arrière de l'appareillage électrique (1).

5 8. Appareillage selon l'une des revendications 1 à 7, caractérisé en ce que le dispositif amovible (3) comporte au moins une ouverture (301) à travers laquelle il est possible de visualiser les caractéristiques électriques inscrites sur le socle (10) de l'appareillage électrique.

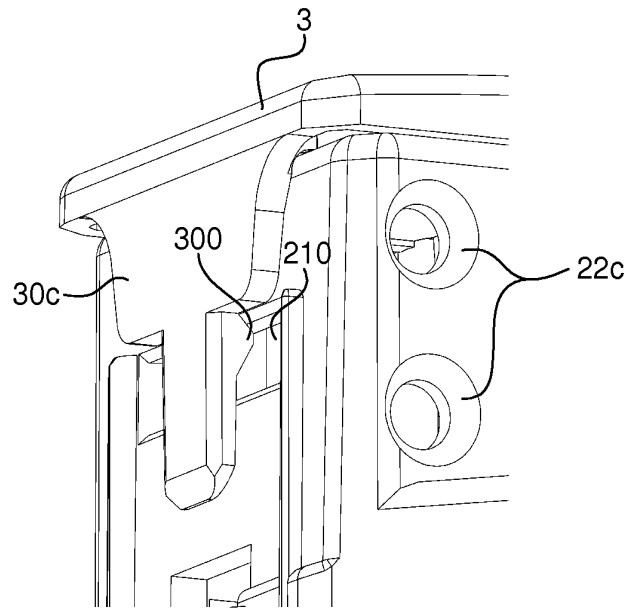
9. Appareillage selon l'une des revendications 1 à 7, caractérisé en ce que le dispositif amovible (3) est réalisé dans un matériau plastique transparent.

1/2



2/2

Fig. 3



**RAPPORT DE RECHERCHE
PRÉLIMINAIRE**

N° d'enregistrement
national

établi sur la base des dernières revendications
déposées avant le commencement de la recherche

FA 704791
FR 0852005

DOCUMENTS CONSIDÉRÉS COMME PERTINENTS		Revendication(s) concernée(s)	Classement attribué à l'invention par l'INPI
Catégorie	Citation du document avec indication, en cas de besoin, des parties pertinentes		
X	EP 1 357 640 A (OMRON TATEISI ELECTRONICS CO [JP]) 29 octobre 2003 (2003-10-29)	1,2,7	H01R13/44 H01R13/46 H01H9/02
Y	* alinéa [0004] * * alinéa [0008] * * alinéa [0023] * * figures 1-3B *	8,9	
Y	DE 203 05 228 U1 (ELECTRO TERMINAL GES M B H & C [AT]) 5 juin 2003 (2003-06-05)	8,9	
A	* page 2, ligne 31 - page 3, ligne 9 * * page 15, ligne 32 - page 16, ligne 22; figure 3 *	1-7	
X	US 5 637 011 A (MEYERHOEFER CARL H [US] ET AL) 10 juin 1997 (1997-06-10) * colonne 9, ligne 52 - ligne 52; figure 3 *	1	
A	EP 1 309 036 A (OMRON TATEISI ELECTRONICS CO [JP]) 7 mai 2003 (2003-05-07) * alinéa [0116] - alinéa [0117]; figure 31 * * alinéa [0080] - alinéa [0082] * * alinéa [0091] - alinéa [0095] *	1-9	DOMAINES TECHNIQUES RECHERCHÉS (IPC) H01R
A	EP 1 881 560 A (LEGRAND FRANCE [FR]; LEGRAND SNC [FR]) 23 janvier 2008 (2008-01-23) * alinéa [0071] - alinéa [0073]; figure 6 *	1-9	
Date d'achèvement de la recherche		Examineur	
21 novembre 2008		Criqui, Jean-Jacques	
<p>CATÉGORIE DES DOCUMENTS CITÉS</p> <p>X : particulièrement pertinent à lui seul Y : particulièrement pertinent en combinaison avec un autre document de la même catégorie A : arrière-plan technologique O : divulgation non-écrite P : document intercalaire</p>		<p>T : théorie ou principe à la base de l'invention E : document de brevet bénéficiant d'une date antérieure à la date de dépôt et qui n'a été publié qu'à cette date de dépôt ou qu'à une date postérieure. D : cité dans la demande L : cité pour d'autres raisons & : membre de la même famille, document correspondant</p>	

**ANNEXE AU RAPPORT DE RECHERCHE PRÉLIMINAIRE
RELATIF A LA DEMANDE DE BREVET FRANÇAIS NO. FR 0852005 FA 704791**

La présente annexe indique les membres de la famille de brevets relatifs aux documents brevets cités dans le rapport de recherche préliminaire visé ci-dessus.

Les dits membres sont contenus au fichier informatique de l'Office européen des brevets à la date du 21-11-2008

Les renseignements fournis sont donnés à titre indicatif et n'engagent pas la responsabilité de l'Office européen des brevets, ni de l'Administration française

Document brevet cité au rapport de recherche		Date de publication	Membre(s) de la famille de brevet(s)	Date de publication
EP 1357640	A	29-10-2003	CN 1453902 A	05-11-2003
			JP 3855833 B2	13-12-2006
			JP 2003317822 A	07-11-2003

DE 20305228	U1	05-06-2003	AUCUN	

US 5637011	A	10-06-1997	AUCUN	

EP 1309036	A	07-05-2003	AT 361557 T	15-05-2007
			CN 1444785 A	24-09-2003
			DE 60128235 T2	27-12-2007
			WO 0213319 A1	14-02-2002
			US 2004102078 A1	27-05-2004

EP 1881560	A	23-01-2008	CN 101118997 A	06-02-2008
			FR 2904150 A1	25-01-2008
