

(12) NACH DEM VERTRAG ÜBER DIE INTERNATIONALE ZUSAMMENARBEIT AUF DEM GEBIET DES PATENTWESENS (PCT) VERÖFFENTLICHTE INTERNATIONALE ANMELDUNG

(19) Weltorganisation für geistiges Eigentum
Internationales Büro



(43) Internationales Veröffentlichungsdatum
29. April 2004 (29.04.2004)

PCT

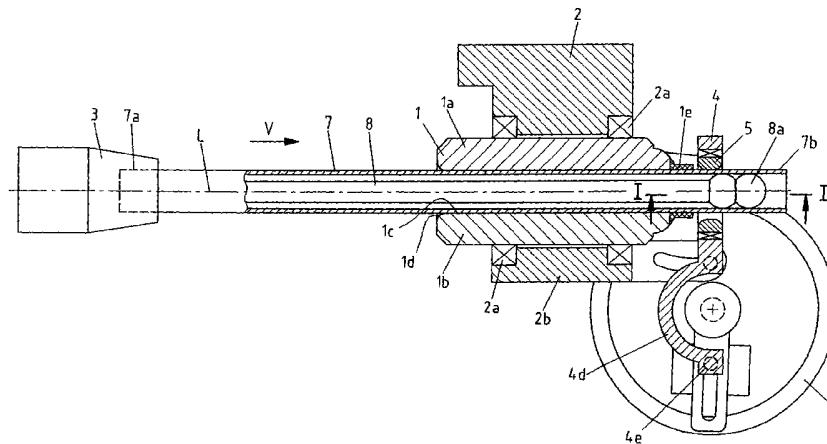
(10) Internationale Veröffentlichungsnummer
WO 2004/035241 A3

- (51) Internationale Patentklassifikation⁷: B21D 7/04, 7/028
- (21) Internationales Aktenzeichen: PCT/EP2003/011118
- (22) Internationales Anmeldedatum:
8. Oktober 2003 (08.10.2003)
- (25) Einreichungssprache: Deutsch
- (26) Veröffentlichungssprache: Deutsch
- (30) Angaben zur Priorität:
102 46 977.6 9. Oktober 2002 (09.10.2002) DE
- (71) Anmelder (für alle Bestimmungsstaaten mit Ausnahme von US): THYSSENKRUPP STAHL AG [DE/DE]; Kaiser-Wilhelm-Strasse 100, 47166 Duisburg (DE).
- (72) Erfinder; und
- (75) Erfinder/Anmelder (nur für US): FLEHMIG, Thomas [DE/DE]; Annette-Kolb-Str. 4, 40885 Ratingen (DE). KIBBEN, Martin [DE/DE]; Sibyllenweg 19, 46537 Dinslaken (DE).
- (74) Anwalt: COHAUSZ & FLORACK (24); Kanzlerstr. 8a, 40472 Düsseldorf (DE).
- (81) Bestimmungsstaaten (national): AE, AG, AL, AM, AT, AU, AZ, BA, BB, BG, BR, BY, BZ, CA, CH, CN, CO, CR, CU, CZ, DE, DK, DM, DZ, EC, EE, EG, ES, FI, GB, GD, GE, GH, GM, HR, HU, ID, IL, IN, IS, JP, KE, KG, KP, KR, KZ, LC, LK, LR, LS, LT, LU, LV, MA, MD, MG, MK, MN, MW, MX, MZ, NI, NO, NZ, OM, PG, PH, PL, PT, RO, RU, SD, SE, SG, SI, SK, SL, SY, TJ, TM, TN, TR, TT, TZ, UA, UG, US, UZ, VC, VN, YU, ZA, ZM, ZW.

[Fortsetzung auf der nächsten Seite]

(54) Title: DEVICE FOR FREE THREE-DIMENSIONAL PROFILE FORMING

(54) Bezeichnung: VORRICHTUNG ZUM 3D-FREIFORMBIEGEN VON PROFILEN



(57) Abstract: The invention relates to a device for free three-dimensional profile forming, said profile having any overall dimensions but remaining constant with respect to the length thereon, especially for hollow profile. The inventive three-dimensional forming consists in bending the profile (7) along the longitudinal axis (L) thereof and displacing said profile in the direction of feed motion (V) parallel to the axis (L) with the aid of a feeding device (3) provided with a rotary drive, passing the profile through the passageway (1c) of a guiding element (1) adjacent to the profile surface and through a bending tool (5) arranged in a supporting element (4) after the guiding element (1) in the direction of feed motion (V). The bending tool (5) rotates around an axis which is perpendicular with respect to the longitudinal axis (L) of the profile (7) in such a way that it produces a bending force thereon. Said invention is characterised in that when the profile (7) rotates around the longitudinal axis (L) thereof during the displacement to the feeding device (3), the guiding element (1) and the bending tool (5) rotate together with said profile in such a way that it makes it possible to carry out the three-dimensional bending of the profile (7) even if it has a non-circular cross section.

(57) Zusammenfassung: Vorrichtung zum 3D-Freifformbiegen von Profilen mit beliebigen, aber über die Profillänge konstanten Außenmassen, insbesondere Hohlprofilen, in der das zu biegende Profil (7) mit einer Längsachse (L) mittels einer einen Drehantrieb aufweisenden Vorschubeinrichtung (3) in einer zur Längsachse (L) parallelen Vorschubrichtung (V)

[Fortsetzung auf der nächsten Seite]

WO 2004/035241 A3



(84) **Bestimmungsstaaten** (*regional*): ARIPO Patent (GH, GM, KE, LS, MW, MZ, SD, SL, SZ, TZ, UG, ZM, ZW), eurasisches Patent (AM, AZ, BY, KG, KZ, MD, RU, TJ, TM), europäisches Patent (AT, BE, BG, CH, CY, CZ, DE, DK, EE, ES, FI, FR, GB, GR, HU, IE, IT, LU, MC, NL, PT, RO, SE, SK, TR), OAPI Patent (BF, BJ, CF, CG, CI, CM, GA, GN, GQ, GW, ML, MR, NE, SN, TD, TG).

(88) **Veröffentlichungsdatum des internationalen
Recherchenberichts:**

14. Oktober 2004

Zur Erklärung der Zweibuchstaben-Codes und der anderen Abkürzungen wird auf die Erklärungen ("Guidance Notes on Codes and Abbreviations") am Anfang jeder regulären Ausgabe der PCT-Gazette verwiesen.

Veröffentlicht:

— mit internationalem Recherchenbericht

durch die Durchtrittsöffnung (1c) eines an der Profiloberfläche anliegenden Führungselementes (1) und eine in Vorschubrichtung (V) hinter dem Führungselement (1) angeordnete, in einem Trägerelement (4) gehaltene Biegehülse (5) bewegt wird. Die Biegehülse (5) ist dabei um eine senkrecht zur Vorschubrichtung (V) verlaufende Achse kippbar und senkrecht zur Längsachse (L) des Profils (7) verlagerbar, so daß sie auf das Profil (7) biegend einwirkt. Die Vorrichtung ist dadurch gekennzeichnet, daß bei Verdrehung des Profils (7) um seine Längsachse (L) durch die Vorschubeinrichtung (3) das Führungselement (1) und die Biegehülse (5) mit dem Profil (7) mitverdrehen werden können, wodurch ein dreidimensionales Biegen von Profilen (7) auch mit von der Kreisform abweichender Querschnittsform ermöglicht wird.

INTERNATIONAL SEARCH REPORT

International Application No
PCT/EP 03/11118

A. CLASSIFICATION OF SUBJECT MATTER IPC 7 B21D7/04 B21D7/028				
According to International Patent Classification (IPC) or to both national classification and IPC				
B. FIELDS SEARCHED Minimum documentation searched (classification system followed by classification symbols) IPC 7 B21D				
Documentation searched other than minimum documentation to the extent that such documents are included in the fields searched				
Electronic data base consulted during the international search (name of data base and, where practical, search terms used) PAJ, WPI Data				
C. DOCUMENTS CONSIDERED TO BE RELEVANT				
Category °	Citation of document, with indication, where appropriate, of the relevant passages	Relevant to claim No.		
X	PATENT ABSTRACTS OF JAPAN vol. 016, no. 388 (M-1297), 18 August 1992 (1992-08-18) -& JP 04 127919 A (OPTON CO LTD), 28 April 1992 (1992-04-28) abstract; figures 4-6	1,10,12, 13		
A	EP 1 087 278 A (HONDA MOTOR CO LTD) 28 March 2001 (2001-03-28) page 13, line 9 -page 14, line 22; figures 1-3	1,2,7,10		
A	EP 0 928 645 A (OPTON KK) 14 July 1999 (1999-07-14) cited in the application the whole document	1,10,12, 13		
	-/--			
<input checked="" type="checkbox"/> Further documents are listed in the continuation of box C. <input checked="" type="checkbox"/> Patent family members are listed in annex.				
° Special categories of cited documents :				
<table style="width:100%; border:none;"> <tr> <td style="width:50%; border:none;"> *A* document defining the general state of the art which is not considered to be of particular relevance *E* earlier document but published on or after the international filing date *L* document which may throw doubts on priority claim(s) or which is cited to establish the publication date of another citation or other special reason (as specified) *O* document referring to an oral disclosure, use, exhibition or other means *P* document published prior to the international filing date but later than the priority date claimed </td> <td style="width:50%; border:none;"> *T* later document published after the international filing date or priority date and not in conflict with the application but cited to understand the principle or theory underlying the invention *X* document of particular relevance; the claimed invention cannot be considered novel or cannot be considered to involve an inventive step when the document is taken alone *Y* document of particular relevance; the claimed invention cannot be considered to involve an inventive step when the document is combined with one or more other such documents, such combination being obvious to a person skilled in the art. *&* document member of the same patent family </td> </tr> </table>			*A* document defining the general state of the art which is not considered to be of particular relevance *E* earlier document but published on or after the international filing date *L* document which may throw doubts on priority claim(s) or which is cited to establish the publication date of another citation or other special reason (as specified) *O* document referring to an oral disclosure, use, exhibition or other means *P* document published prior to the international filing date but later than the priority date claimed	*T* later document published after the international filing date or priority date and not in conflict with the application but cited to understand the principle or theory underlying the invention *X* document of particular relevance; the claimed invention cannot be considered novel or cannot be considered to involve an inventive step when the document is taken alone *Y* document of particular relevance; the claimed invention cannot be considered to involve an inventive step when the document is combined with one or more other such documents, such combination being obvious to a person skilled in the art. *&* document member of the same patent family
A document defining the general state of the art which is not considered to be of particular relevance *E* earlier document but published on or after the international filing date *L* document which may throw doubts on priority claim(s) or which is cited to establish the publication date of another citation or other special reason (as specified) *O* document referring to an oral disclosure, use, exhibition or other means *P* document published prior to the international filing date but later than the priority date claimed	*T* later document published after the international filing date or priority date and not in conflict with the application but cited to understand the principle or theory underlying the invention *X* document of particular relevance; the claimed invention cannot be considered novel or cannot be considered to involve an inventive step when the document is taken alone *Y* document of particular relevance; the claimed invention cannot be considered to involve an inventive step when the document is combined with one or more other such documents, such combination being obvious to a person skilled in the art. *&* document member of the same patent family			
Date of the actual completion of the international search <p align="center">26 April 2004</p>		Date of mailing of the international search report <p align="center">17/05/2004</p>		
Name and mailing address of the ISA European Patent Office, P.B. 5818 Patentlaan 2 NL - 2280 HV Rijswijk Tel. (+31-70) 340-2040, Tx. 31 651 epo nl, Fax: (+31-70) 340-3016		Authorized officer <p align="center">Ritter, F</p>		

INTERNATIONAL SEARCH REPORT

International Application No
PCT/EP 03/11118

C.(Continuation) DOCUMENTS CONSIDERED TO BE RELEVANT		
Category °	Citation of document, with indication, where appropriate, of the relevant passages	Relevant to claim No.
A	US 6 253 591 B1 (IHARA SHIN ET AL) 3 July 2001 (2001-07-03) column 4, line 27 -column 7, line 34; figures 11-15 -----	1-4,10
A	EP 0 928 646 A (OPTON KK) 14 July 1999 (1999-07-14) cited in the application the whole document -----	1,9,10, 12,13

INTERNATIONAL SEARCH REPORT

Information on patent family members

International Application No
PCT/EP 03/11118

Patent document cited in search report	A	Publication date	Patent family member(s)	Publication date
JP 04127919	A	28-04-1992	NONE	
EP 1087278	A	28-03-2001	JP 2001087814 A CA 2320563 A1 EP 1087278 A2 JP 2001162329 A JP 2001162328 A JP 2001191122 A JP 2001191121 A JP 2001191120 A JP 2001191119 A	03-04-2001 24-03-2001 28-03-2001 19-06-2001 19-06-2001 17-07-2001 17-07-2001 17-07-2001 17-07-2001
EP 0928645	A	14-07-1999	JP 10024327 A US 5862698 A EP 0928645 A1	27-01-1998 26-01-1999 14-07-1999
US 6253591	B1	03-07-2001	JP 2000254732 A DE 10011382 A1	19-09-2000 21-09-2000
EP 0928646	A	14-07-1999	JP 10024329 A US 5884517 A EP 0928646 A1 DE 69722944 D1	27-01-1998 23-03-1999 14-07-1999 24-07-2003

INTERNATIONALER RECHERCHENBERICHT

Internationales Aktenzeichen

PCT/EP 03/11118

A. KLASSIFIZIERUNG DES ANMELDUNGSGEGENSTANDES
 IPK 7 B21D7/04 B21D7/028

Nach der Internationalen Patentklassifikation (IPK) oder nach der nationalen Klassifikation und der IPK

B. RECHERCHIERTE GEBIETE

Recherchierter Mindestprüfstoff (Klassifikationssystem und Klassifikationssymbole)
 IPK 7 B21D

Recherchierte aber nicht zum Mindestprüfstoff gehörende Veröffentlichungen, soweit diese unter die recherchierten Gebiete fallen

Während der internationalen Recherche konsultierte elektronische Datenbank (Name der Datenbank und evtl. verwendete Suchbegriffe)

PAJ, WPI Data

C. ALS WESENTLICH ANGESEHENE UNTERLAGEN

Kategorie*	Bezeichnung der Veröffentlichung, soweit erforderlich unter Angabe der in Betracht kommenden Teile	Betr. Anspruch Nr.
X	PATENT ABSTRACTS OF JAPAN vol. 016, no. 388 (M-1297), 18. August 1992 (1992-08-18) -& JP 04 127919 A (OPTON CO LTD), 28. April 1992 (1992-04-28) Zusammenfassung; Abbildungen 4-6 ---	1,10,12, 13
A	EP 1 087 278 A (HONDA MOTOR CO LTD) 28. März 2001 (2001-03-28) Seite 13, Zeile 9 -Seite 14, Zeile 22; Abbildungen 1-3 ---	1,2,7,10
A	EP 0 928 645 A (OPTON KK) 14. Juli 1999 (1999-07-14) in der Anmeldung erwähnt das ganze Dokument ---	1,10,12, 13
	-/--	

Weitere Veröffentlichungen sind der Fortsetzung von Feld C zu entnehmen

Siehe Anhang Patentfamilie

* Besondere Kategorien von angegebenen Veröffentlichungen :

- *A* Veröffentlichung, die den allgemeinen Stand der Technik definiert, aber nicht als besonders bedeutsam anzusehen ist
- *E* älteres Dokument, das jedoch erst am oder nach dem internationalen Anmeldedatum veröffentlicht worden ist
- *L* Veröffentlichung, die geeignet ist, einen Prioritätsanspruch zweifelhaft erscheinen zu lassen, oder durch die das Veröffentlichungsdatum einer anderen im Recherchenbericht genannten Veröffentlichung belegt werden soll oder die aus einem anderen besonderen Grund angegeben ist (wie ausgeführt)
- *O* Veröffentlichung, die sich auf eine mündliche Offenbarung, eine Benutzung, eine Ausstellung oder andere Maßnahmen bezieht
- *P* Veröffentlichung, die vor dem internationalen Anmeldedatum, aber nach dem beanspruchten Prioritätsdatum veröffentlicht worden ist

T Spätere Veröffentlichung, die nach dem internationalen Anmeldedatum oder dem Prioritätsdatum veröffentlicht worden ist und mit der Anmeldung nicht kollidiert, sondern nur zum Verständnis des der Erfindung zugrundeliegenden Prinzips oder der ihr zugrundeliegenden Theorie angegeben ist

X Veröffentlichung von besonderer Bedeutung; die beanspruchte Erfindung kann allein aufgrund dieser Veröffentlichung nicht als neu oder auf erfinderischer Tätigkeit beruhend betrachtet werden

Y Veröffentlichung von besonderer Bedeutung; die beanspruchte Erfindung kann nicht als auf erfinderischer Tätigkeit beruhend betrachtet werden, wenn die Veröffentlichung mit einer oder mehreren anderen Veröffentlichungen dieser Kategorie in Verbindung gebracht wird und diese Verbindung für einen Fachmann naheliegend ist

Z Veröffentlichung, die Mitglied derselben Patentfamilie ist

Datum des Abschlusses der internationalen Recherche

26. April 2004

Absendedatum des internationalen Recherchenberichts

17/05/2004

Name und Postanschrift der Internationalen Recherchenbehörde
 Europäisches Patentamt, P.B. 5818 Patentlaan 2
 NL - 2280 HV Rijswijk
 Tel. (+31-70) 340-2040, Tx. 31 651 epo nl,
 Fax: (+31-70) 340-3016

Bevollmächtigter Bediensteter

Ritter, F

INTERNATIONALER RECHERCHENBERICHT

Internationales Aktenzeichen
PCT/EP 03/11118

C.(Fortsetzung) ALS WESENTLICH ANGESEHENE UNTERLAGEN		
Kategorie*	Bezeichnung der Veröffentlichung, soweit erforderlich unter Angabe der in Betracht kommenden Teile	Betr. Anspruch Nr.
A	US 6 253 591 B1 (IHARA SHIN ET AL) 3. Juli 2001 (2001-07-03) Spalte 4, Zeile 27 -Spalte 7, Zeile 34; Abbildungen 11-15 -----	1-4,10
A	EP 0 928 646 A (OPTON KK) 14. Juli 1999 (1999-07-14) in der Anmeldung erwähnt das ganze Dokument -----	1,9,10, 12,13

INTERNATIONALER RECHERCHENBERICHT

Angaben zu Veröffentlichungen, die zur selben Patentfamilie gehören

Internationales Aktenzeichen
PCT/EP 03/11118

Im Recherchenbericht angeführtes Patentdokument		Datum der Veröffentlichung	Mitglied(er) der Patentfamilie	Datum der Veröffentlichung
JP 04127919	A	28-04-1992	KEINE	
EP 1087278	A	28-03-2001	JP 2001087814 A	03-04-2001
			CA 2320563 A1	24-03-2001
			EP 1087278 A2	28-03-2001
			JP 2001162329 A	19-06-2001
			JP 2001162328 A	19-06-2001
			JP 2001191122 A	17-07-2001
			JP 2001191121 A	17-07-2001
			JP 2001191120 A	17-07-2001
			JP 2001191119 A	17-07-2001
EP 0928645	A	14-07-1999	JP 10024327 A	27-01-1998
			US 5862698 A	26-01-1999
			EP 0928645 A1	14-07-1999
US 6253591	B1	03-07-2001	JP 2000254732 A	19-09-2000
			DE 10011382 A1	21-09-2000
EP 0928646	A	14-07-1999	JP 10024329 A	27-01-1998
			US 5884517 A	23-03-1999
			EP 0928646 A1	14-07-1999
			DE 69722944 D1	24-07-2003