



# (12)实用新型专利

(10)授权公告号 CN 206520249 U

(45)授权公告日 2017.09.26

(21)申请号 201621423976.0

(22)申请日 2016.12.23

(73)专利权人 安徽美佳印务有限公司

地址 237000 安徽省六安市经济技术开发区纬三路2号

(72)发明人 巩德江 李琴 翁兴春 陈涛  
钟锐

(74)专利代理机构 安徽合肥华信知识产权代理有限公司 34112

代理人 方峥

(51)Int.Cl.

B30B 1/38(2006.01)

B30B 15/00(2006.01)

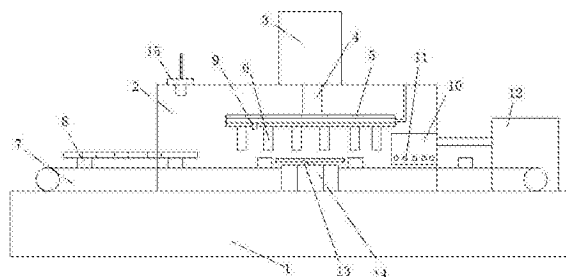
权利要求书1页 说明书2页 附图1页

(54)实用新型名称

气动捣眼装置

(57)摘要

本实用新型公开了一种气动捣眼装置,包括底座,其特征在于:所述底座上设有框架,所述框架的顶部设有气缸,所述气缸的活塞杆的下端固定安装有压板,所述压板的下表面设有多个导杆,所述导杆的下方设有输送带,所述输送带的表面设有限位座,所述限位座上设有待捣料的板材,所述压板内设有多个吹起孔,所述输送带的一侧设有废料吹气座,所述吹气座上设有多个吹孔,所述吹气座连通气泵,所述输送带的一侧设有横向刮板,所述刮板通过横向气缸传动。本实用新型捣眼效率高,且落料便于清除,同时设有红外线传感器控制连接气缸,捣眼精确度高,结构简单,使用牢固稳定。



1. 一种气动捣眼装置,包括底座,其特征在于:所述底座上设有框架,所述框架的顶部设有气缸,所述气缸的活塞杆的下端固定安装有压板,所述压板的下表面设有多个导杆,所述导杆的下方设有输送带,所述输送带的表面设有限位座,所述限位座上设有待捣料的板材,所述压板内设有多个吹起孔,所述输送带的一侧设有废料吹气座,所述吹气座上设有多个吹孔,所述吹气座连通气泵,所述输送带的一侧设有横向刮板,所述刮板通过横向气缸传动。

2. 根据权利要求1所述气动捣眼装置,其特征在于:所述框架的顶部固定安装有红外线探测头,所述红外线探测头控制连接气缸。

## 气动捣眼装置

### 技术领域

[0001] 本实用新型涉及一种冲孔工装,具体是一种气动捣眼装置。

### 背景技术

[0002] 冲压模--在冷冲压加工中,将材料(金属或非金属)加工成零件(或半成品)的一种特殊工艺装备,称为冷冲压模具(俗称冷冲模)。冲压--是在室温下,利用安装在压力机上的模具对材料施加压力,使其产生分离或塑性变形,从而获得所需零件的一种压力加工方法。冲压模具(Stamping Tooling)是冲压生产必不可少的工艺装备,是技术密集型产品。冲压件的质量、生产效率以及生产成本等,与模具设计和制造有直接关系。模具设计与制造技术水平的高低,是衡量一个国家产品制造水平高低的重要标志之一,在很大程度上决定着产品的质量、效益和新产品的开发能力。现有技术中,在板料加工过程中,需要对加工好的材料进行落料捣眼操作,传统的人工操作效率低。

### 实用新型内容

[0003] 本实用新型目的是提供了一种捣眼效率高,且落料便于清除,同时设有红外线传感器控制连接气缸,捣眼精确度高,结构简单,使用牢固稳定气动捣眼装置。

[0004] 本实用新型解决技术问题提供如下方案:

[0005] 一种气动捣眼装置,包括底座,其特征在于:所述底座上设有框架,所述框架的顶部设有气缸,所述气缸的活塞杆的下端固定安装有压板,所述压板的下表面设有多个导杆,所述导杆的下方设有输送带,所述输送带的表面设有限位座,所述限位座上设有待捣料的板材,所述压板内设有多个吹起孔,所述输送带的一侧设有废料吹气座,所述吹气座上设有多个吹孔,所述吹气座连通气泵,所述输送带的一侧设有横向刮板,所述刮板通过横向气缸传动。

[0006] 所述框架的顶部固定安装有红外线探测头,所述红外线探测头控制连接气缸。

[0007] 本实用新型在底座上设有框架,在框架的顶部设有气缸,在气缸的活塞杆下端安装有压板,便于。

### 附图说明

[0008] 图1为本实用新型的结构示意图。

### 具体实施方式

[0009] 参见附图,一种气动捣眼装置,包括底座1,其特征在于:所述底座1上设有框架2,所述框架2的顶部设有气缸3,所述气缸3的活塞杆4的下端固定安装有压板5,所述压板5的下表面设有多个导杆6,所述导杆6的下方设有输送带7,所述输送带7的表面设有限位座8,所述限位座8上设有待捣料的板材,所述压板5内设有多个吹起孔9,所述输送带7的一侧设有废料吹气座10,所述吹气座10上设有多个吹孔11,所述吹气座10连通气泵12,所述输送带

7的一侧设有横向刮板13,所述刮板13通过横向气缸14传动。

[0010] 所述框架2的顶部固定安装有红外线探测头15,所述红外线探测头15控制连接气缸。

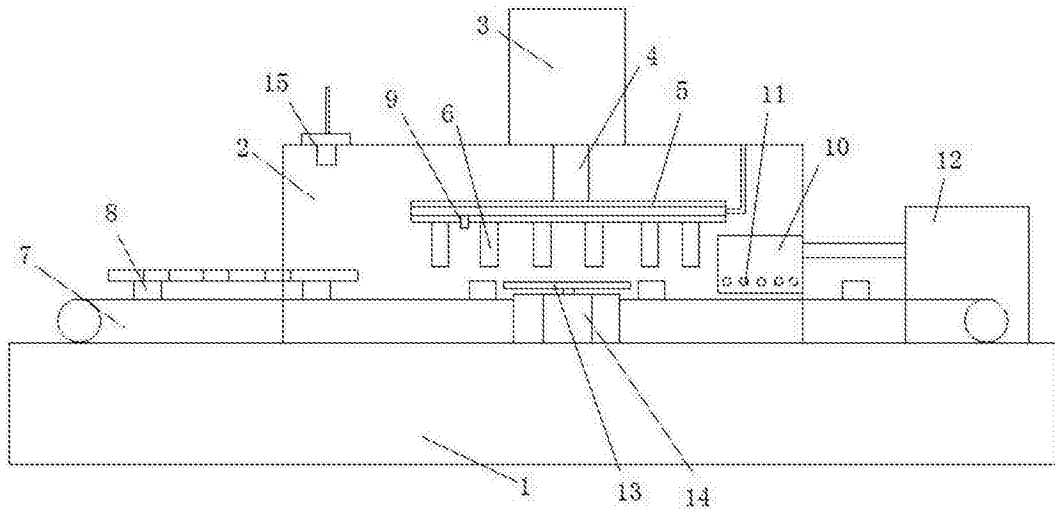


图1