

E 05 C

Ans.nr.: 3870/84

Indleveret: 10 aug 1984

Løbedag: 10 aug 1984

Alm. tilgængelig: 28 feb 1985

Prioritet: 27 aug 1983 GB 8323134

*HARDWARE & SYSTEMS PATENTS LIMITED; London, GB.

Opfinder: Nigel Philip *Shenton; GB.

Fuldmægtig: Internationalt Patent-Bureau
Stag, navnlig til vinduer

SAMMENDRAG

3870-84

Staget (1) omfatter en arm (2), der optages i en kvadratisk åbning (31) i en holder (3) og kan dreje om sin længdeakse mellem en første position, hvor armen (2) er optaget i åbningen (31) og kan glide gennem denne og gå i indgreb med holderen (3) og bewirke, at vinduet kun kan åbnes et vist stykke, og en anden position, hvor armen (2) kan frigives fra åbningen (31) og slippe holderen (3), så vinduet uhindret kan åbnes.

Armen (2) frigives fra åbningen (31) og holderen (3) ved at føre et parti (21) gennem en smal spalte (32), der forløber fra åbningen (31) til yderkanten af holderen (3). Partiet (21) har i to indbyrdes vinkelrette retninger sådanne tværdimensioner, at det kan passere gennem spalten (32) i armens (2) anden position, men ikke i armens første position.

Armen (2) omfatter et i tværsnit kvadratisk håndtag (19), der ikke kan dreje inde i åbningen

(31), og en tap (6), der kan dreje inde i åbningen (31). Tappen (6) er drejeligt og svingbart forbundet til et monteringsbeslag (7), og partiet (21) hører til håndtaget (19). Ved brug positioneres tappen (6) kun i åbningen (31), når vinduet er lukket, og håndtaget (19) positioneres i åbningen (31), når vinduet er åbent. På denne måde forhindres armen i drejning fra sin første til sin anden position for at bringe partiet (21) til at flugte med spalten (32) og frigive armen (2) fra åbningen (31), når vinduet er åbent.

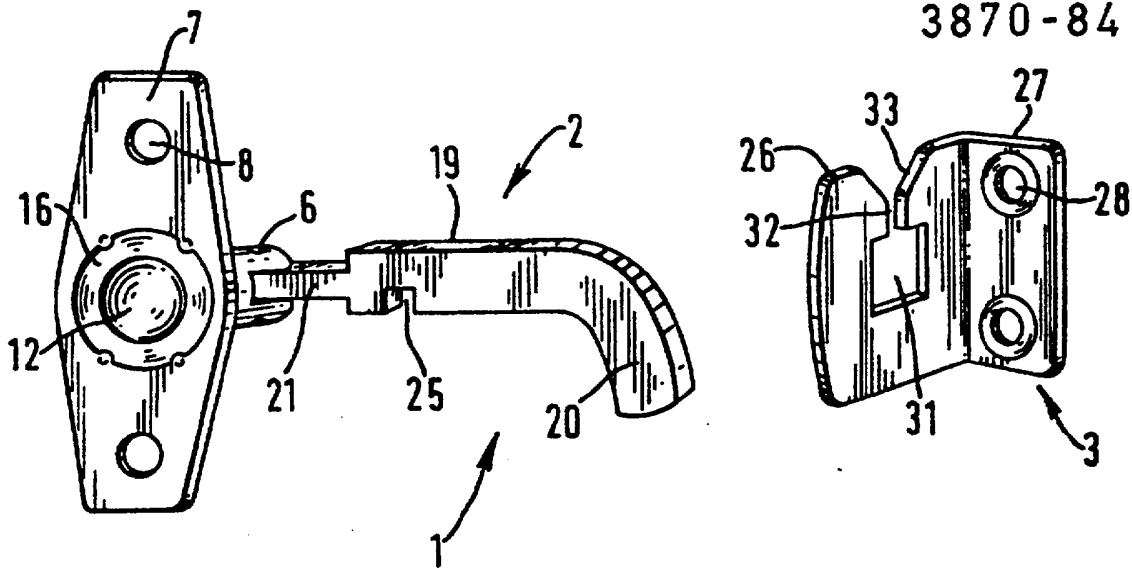


FIG. 1.