



MINISTERO DELLO SVILUPPO ECONOMICO
DIREZIONE GENERALE PER LA TUTELA DELLA PROPRIETA' INDUSTRIALE
UFFICIO ITALIANO BREVETTI E MARCHI

UIBM

DOMANDA NUMERO	102008901634414
Data Deposito	10/06/2008
Data Pubblicazione	10/09/2008

Titolo

AZZERAMENTO DELL'ATTRITO CENTRALE TRAMITE LA CENTRIFUGAZIONE DELLE PARTI MOTORE SIMMETRICHE CON LA VELOCITA' DI DUE GIRI AL SECONDO PER OGNUNO DEI 360° CON APPOGGIO RECIPROCO DENTRO LA CIRCONFERENZA.

DESCRIZIONE

MC 2008 A 000108

dell'Invenzione INDUSTRIALE dal titolo " " AZZERAMENTO DELL'ATTRITO CENTRALE TRAMITE LA CENTRIFUGAZIONE DELLE PARTI MOTORE SIMMETRICHE CON LA VELOCITA' DI DUE GIRI AL SECONDO PER OGNUNO DEI 360° CON APPOGGIO RECIPROCO DENTRO LA CIRCONFERENZA " di SERI Raniero, inventore unico, di nazionalità italiana, residente in SERRAVALLE di Chienti, via frazione Acquapagana 2, 62030 CESI di Macerata, depositata il 10/06/2008

TESTO della DESCRIZIONE

La FIG.8.827 ci insegna a costruire la RUOTA che gira da sola dopo 10.000 anni dalla prima ruota, che non dava ma richiedeva energia: questa la offre in modo illimitato, ecologico, gratuito,

pari al diam. delle molle stirate una tantum a 180° tra ruota interna e fulcri angolati. Quindi abbiamo in particolare;

(1) cerchione (o cerchioni, o piani) della ruota, con denti;

(2) anelli centrali dei raggi della, delle ruote, o dischi o altro;

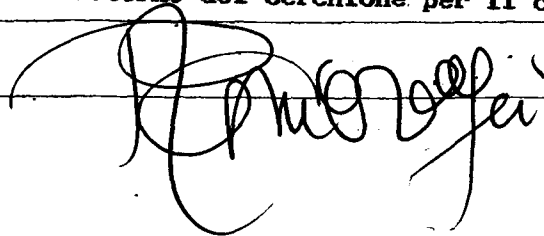
(3) tiranti come molla stirate una tantum e archi anticentrifughi;

(4) ganci in funzione anticentrifuga delle aste-fulcri;

(5) base mobili o fisse dei fulcri;

(6) aste-fulcri angolati con gli attacchi dei tiranti spinti an-

che dagli appoggi-spinte eccentriche dei tiranti sulla circonferenza della ruota minore, in rotazione sul gancio; ingranaggi all'esterno del cerchione per il carico esterno, con cinghia.




CAMERA DI COMMERCIO
Industria-Artigianato-Agricoltura
Macerata
Ufficio BREVETTI e MARCHI
(Il Funzionario)

8.819) Unito agli altri dal n.7.000 al seguente 8.828, senza soluzione di continuità anche per eventuali reciproche e miglioramenti, anche compresi cilindri in olio, cilindri a tenuta stagna e ruote a secco, e/o dischi, questa ruota che gira per la spinta eccentrica di due molle stirate una tantum su fulcro unico unito alla ruota (raggi) e corde su anello centrale; staffe anticentrifughe; tiranti anche a sistema pulegge, e/o due carrucole.

8.820) Unito a come s. con fulcri eccentrici azionati da tiranti a sistema /i, uniformi o diversi: pulegge o coppie di esse.

8.821) Come s. azionata da tirante tra due carrucole uguali o diverse sui pali di leve a croce con corda sui bracci reattivi; e raggi uguali o diversi, dalla r. min. e dalla magg. Coppia a 180°.

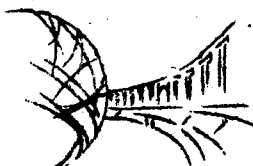
8.822) Come s. con tiranti eccentrici a 180° dal cerchione al braccio lungo di leve di tipo misto, con fulcro angolato, con corde e ganci su anello (anelli) centrale).

8.823) Unito agli altri coi tiranti a 180° come s. ma a trazione incrociata dal cerchione al braccio lungo di leve a fulcro unico; su carrucole uguali o diverse; e un raggio da anello centr.

8.824) Due (o più) ruote concentriche con i tiranti equidistanti dalla maggiore ai fulcri (eccentrici) della minore per una pressione eccentrica con corda dai (raggi) bracci centrali aiutati.

8.825) Come s. con tiranti a 180° dal cerchione ai raggi di due anelli centrali e corde frenanti su due aste a traverso.

[Handwritten signature]



8.826) Unito agli altri questo autorotante azionato dai soliti tiranti a 180° su due fulcri angolati e la ruota interna coi ganci a metà sia per antientrifuga che per la spinta dei due fulcri a base mobile (o fissa) contro la ruota maggiore.

8.827) Come s.ma con due carrucole (bici) tra cerchione e ruota minore frenate da gancio sulla r.min. e da raggio (gancio) arcuato contro parete interna del cerchione, in coppia a 180° , tirante a circuito chiuso sugli anelli minori (e/o magg.ri) e le staffe antientrifughe dei tiranti a 180° .

8.828) Unito agli altri questo motore ecologico alternativo con due coppie di leve su due fulcri, due centrali e due eccentrico al massimo, e staffe antientrifughe. Fulcri con doppia spinta per l'azione reazione dei tiranti che alla fine si frenano (reciprocamente) con altra corda su anello centrale.

8.829) Come sopra il n.8.824 questa ruota, o cerchioni in coppia (due piani) come la ruota minore concentrica interna sulla quale arrivano i due tiranti equidistanti dal cerchione come $50^\circ-0^\circ-50^\circ$ nelle stirate dalla magg. ai fulcri esterni alla ruota minore, dei quali uno più in alto per avere due spinte contro la reazione della spinta del raggio di carrucola centrale e dell'altro fulcro, e corda eccentrica da quest'altro in cerchione. Raggi di collegamento dalla magg. alla minore; coppia doppia a 180° . Staffe antientrifughe ai tiranti.

Antonio Ferri



CAMERA DI COMMERCIO
Industria-Artigianato-Agricoltura
Macerata
Ufficio BREVETTI e MARCHI
(Il Funzionario)

RIVENDICAZIONI (3)

MC2008 A000108

8.830) Unito ai precedenti questo cerchio, o ruota, o disco o cilindro a tenuta stagna in olio, o altra fig. geom. spinto da una o due (a 180°) molla stirata (una tantum) con o senza staffa anticentrifuga (ac) tirante tra il cerchione (gancio) e una carrucola più grande, dell'altra a 180° (senza attrito sul perno centrale (assente, ed anche se presente) per la centrifugazione delle parti motore simmetriche dentro il cerchione, carrucole attaccate al centro, in linea retta con passaggio del tirante sull'anello maggiore della prima (in basso nell'ip.) e sulla minore nella carrucola minore (in alto) con trazione finale di gancio a lato dell'anello magg. e trazione dell'anello minore della minore, con raggio contro la minore dalla magg. e utilizzo della reazione (R) anche per contrastare la spinta negativa della carrucola minore. Denti all'esterno per cinghia del carico (e/o per la sospensione di cerchio tra due ruote sulla verticale (zenit-nadir).

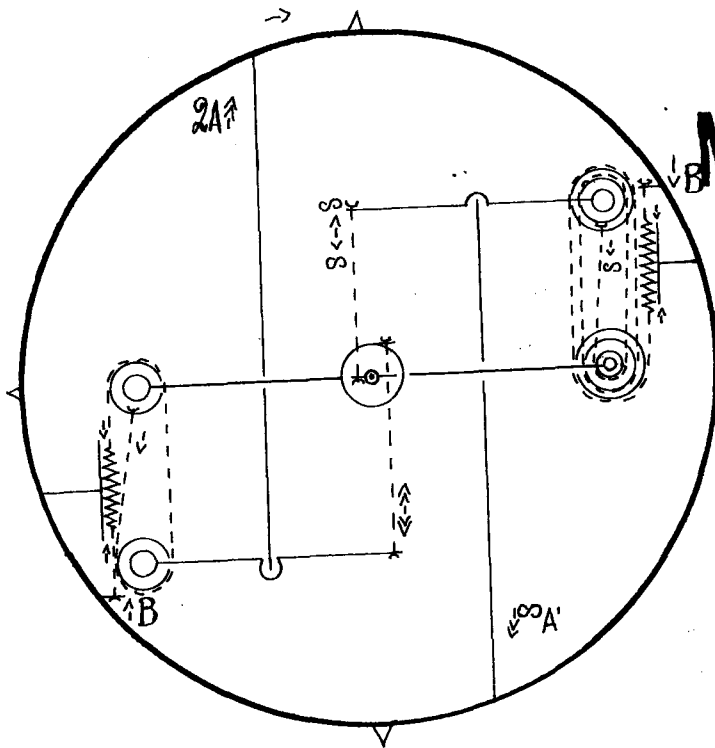
8.831) Unito ai precedenti questo cerchio (o ruota, o cerchione di, o disco, o cilindro a tenuta stagna in olio) azionato da tirante, come molla stirata una tantum centrale, anche due dagli anelli centrali ad asta-lave fulcrata al centro, retta o angolata, con l'altro braccio a trazione eccentrica contro gancio, o con una corda sul lato opposto; fulcrato al centro su corda, o su asta pianata al lato opposto; *TIRANTE ANCHE SU AVE CARRUCOLE CON UNO O PIU' PASSAGGI (SISTEMA POLEGGI)*

Antonio...

Di...

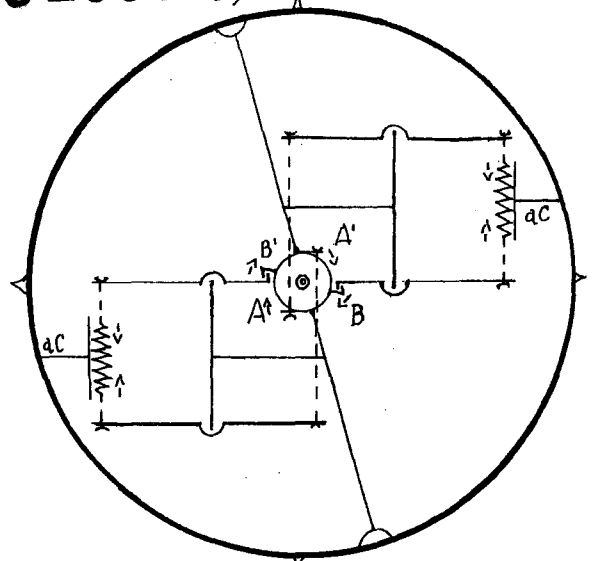


CAMERA DI COMMERCIO
Industria-Artigianato-Agricoltura
Macerata
Ufficio BREVETTI e MARCHI
(Il Funzionario)



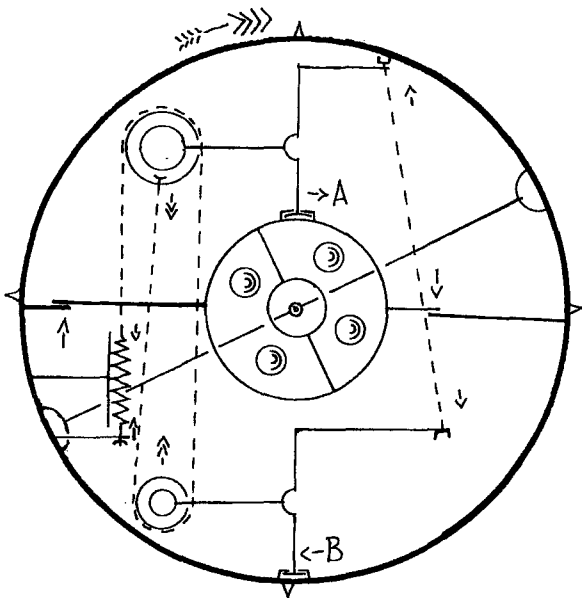
8.820

$$E = 2A + B + \infty A' + B'$$



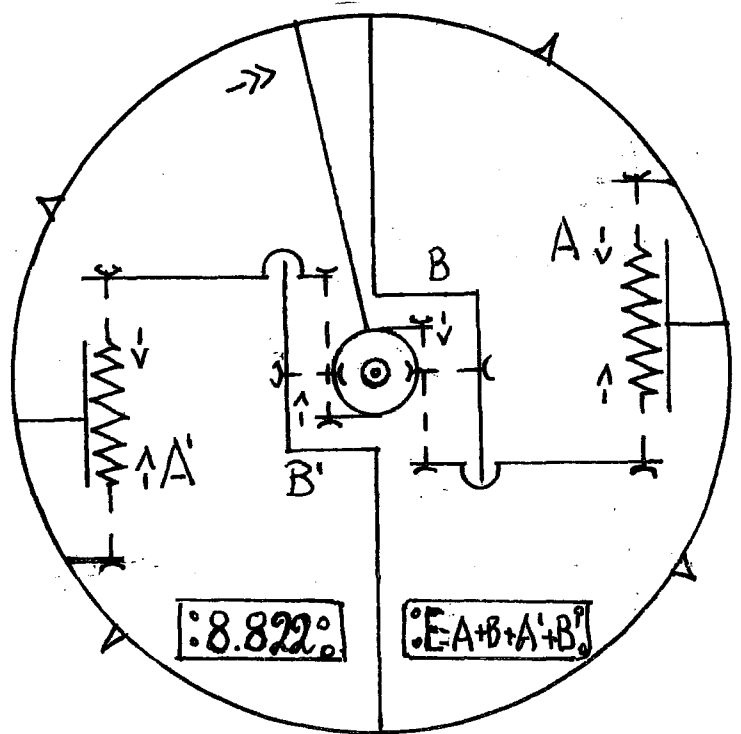
8.819

$$E = A + A' + B + B'$$



8.821

$$E = A + B + \infty A' + B'$$



8.822

$$E = A + B + A' + B'$$

Romolo

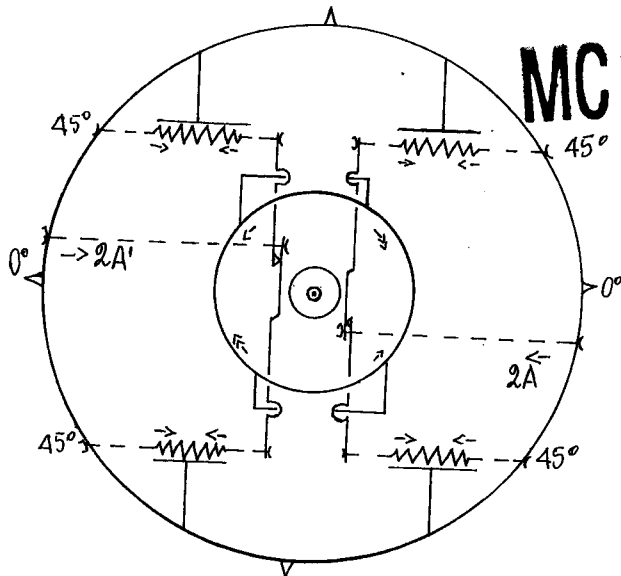


CAMERA DI COMMERCIO
Industria Artigianato Agricoltura
Macerata

CAMERA DI COMMERCIO
Industria-Artigianato-Agricoltura
Macerata
Ufficio BREVETTI e MARCHI
(Il Funzionario)

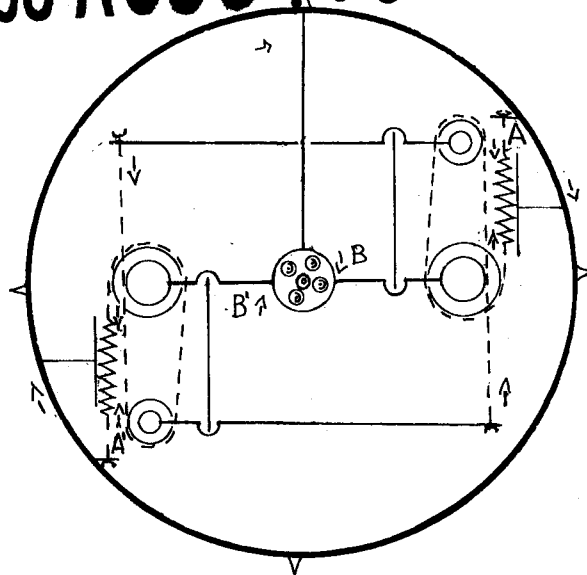
MC 2008 A000108

TAV. II



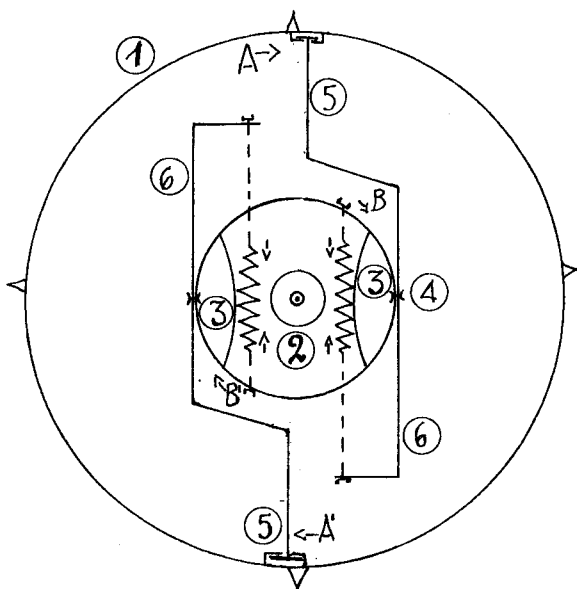
8.824

$E = 2A + 2A'$



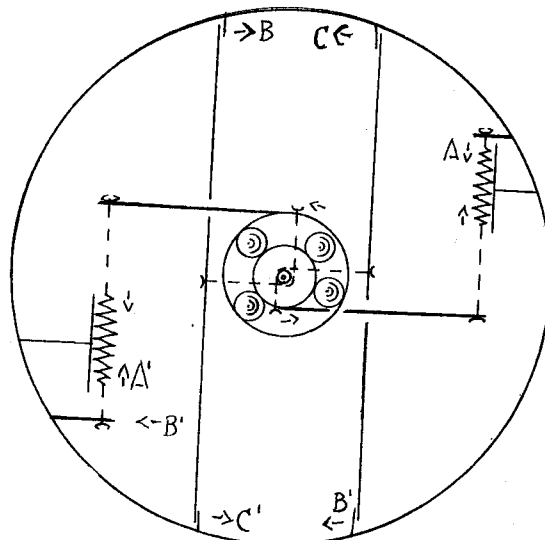
8.823

$E = A + A' + B + B'$



8.826

$E = A + B + A' + B'$



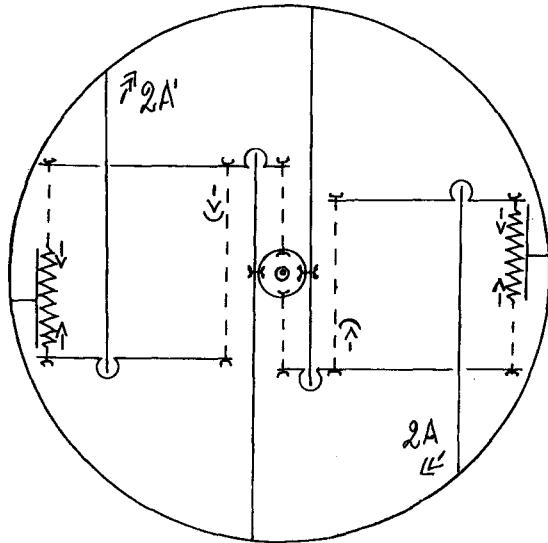
8.825

$E = B - C = 0; A + A'$

Handwritten signature

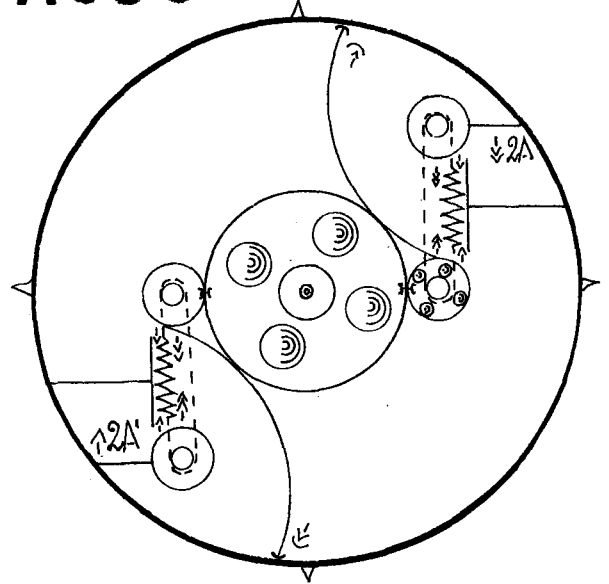


CAMERA DI COMMERCIO
 Industria-Artigianato-Agricoltura
 Macerata
 Ufficio BREVETTI e MARCHI
 (Il Funzionario)



8828

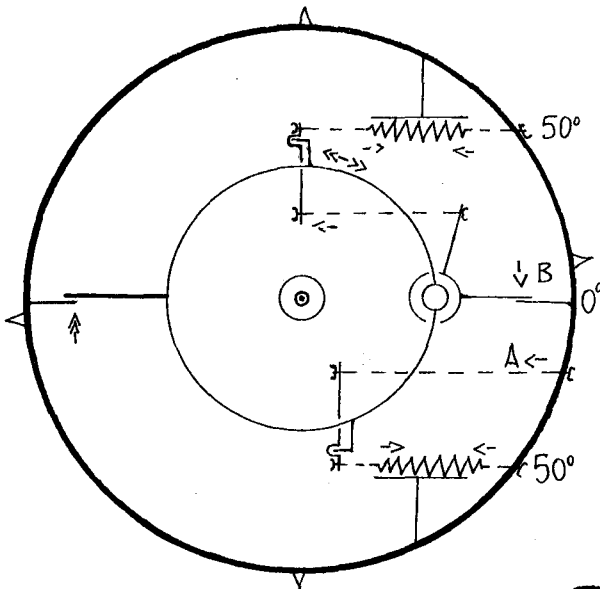
$E = 2A + 2A'$



8827

$E = 2A + 2A'$

Roberto Leni



8829

$E = A + B + A' + B'$

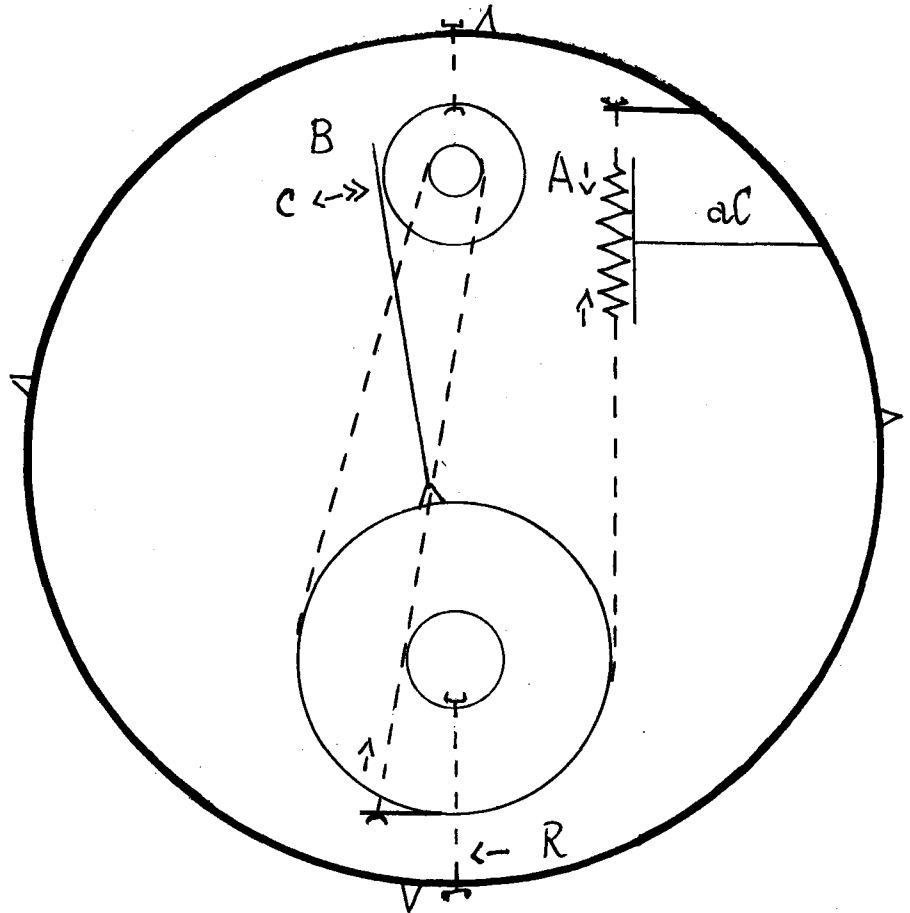


CAMERA DI COMMERCIO
Industria Artigianato Agricoltura
Macerata

CAMERA DI COMMERCIO
Industria Artigianato Agricoltura
Macerata

Ufficio BREVETTI e MARCHE
(Il Funzionario)

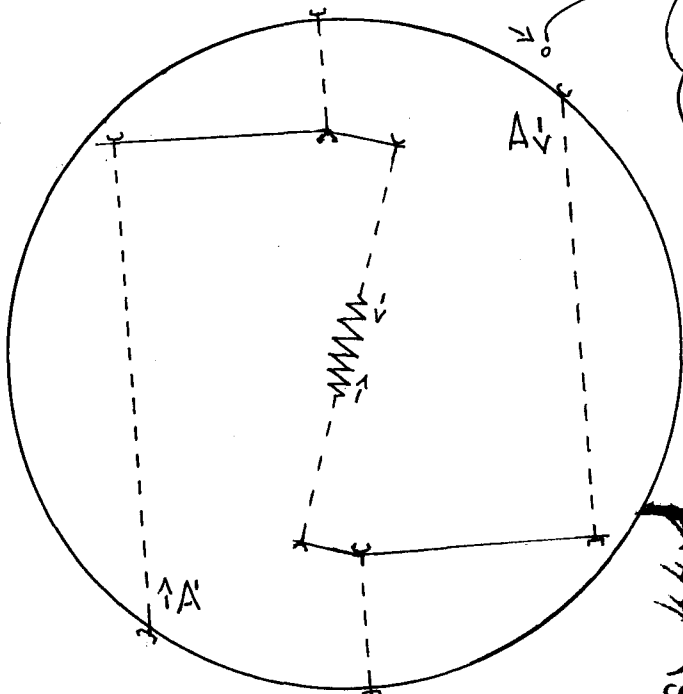
MC2008 A0001081AVIV



8.830

$E = A + B + R - C$

Handwritten signature: P. P. P. P. P.



8.831

$E = A + A'$



CAMERA DI COMMERCIO
 Industrie-Artigianato-Agricoltura
 Macerata
UFFICIO BREVETTI e MARCHI
 (Il Funzionario)