



SUOMI-FINLAND
(FI)

(11) (21) Patenttihakemus - Patentansökan	980358
(51) Kv.lk.6 - Int.kl.6	
H 04Q 7/34, 7/38	
(22) Hakemispäivä - Ansökningsdag	17.02.1998
(24) Alkupäivä - Löpdag	17.02.1998
(41) Tullut julkiseksi - Blivit offentlig	18.08.1999

Patentti- ja rekisterihallitus
Patent- och registerstyrelsen

(71) Hakija - Sökande

1. Nokia Telecommunications Oy, Keilalahdentie 4, 02150 Espoo, (FI)

(72) Keksijä - Uppfinnare

1. Salonaho, Oscar, Oksasenkatu 4 bA 8, 00100 Helsinki, (FI)
2. Sipilä, Kari, Hiirisuontie 11 B 2, 01690 Vantaa, (FI)

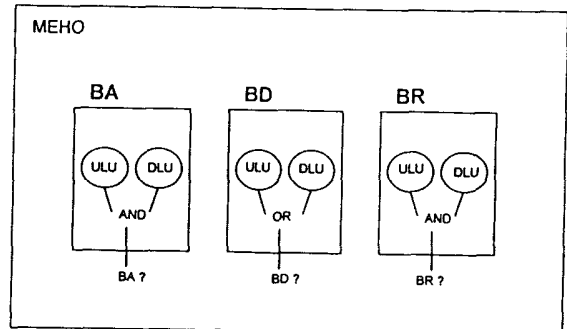
(74) Asiamies - Ombud: Nokia IPR-osasto, PL 226, 00045 Nokia Group

(54) Keksinnön nimitys - Uppfinningens benämning

Mittausraportointi tietoliikennejärjestelmässä
Mättningsrapportering i ett telekommunikationssystem

(57) Tiivistelmä - Sammandrag

Esillä olevan keksinnön perusajatus on määrittellä liipaisimet, esim. kynnyсарvot radiosignaalin parametreille mittausraportin lähettämiseksi erikseen ylälinkki- ja alalinkkisuunnista. Lisäksi eritellään, kuinka näiden liipaisimien tulosteet yhdistetään. Esimerkiksi voidaan määrätä, lähetetäänkö mittausraportti vai ei, jos esimerkiksi sekä ylälinkki-, että alalinkkisuunnan ehdot täyttyvät, jos toinen näistä täyttyy, kokonaan alalinkkisuunnan mukaan tai kokonaan ylälinkkisuunnan mukaan.



Den grundläggande idén i denna uppfinning är att definiera utlösare, till exempel tröskelvärden för radiosignalparametrar, för sändning av en mättningsrapport. Mättningsrapporten är separat för upplänkings- och nedlänkingsriktningen. Därtill specificeras hur dessa utlösare skall kombineras för utmatning. Exempelvis så kan en definition ske huruvida sändning skall utföras, till exempel, när både upplänkings- och nedlänkingsvillkoren är uppfyllda, när endast endera av villkoren är uppfyllt, baserat helt på nedlänkingsvillkoren eller baserat helt på upplänkingsvillkoren.