



(12) 实用新型专利

(10) 授权公告号 CN 201894072 U

(45) 授权公告日 2011. 07. 13

(21) 申请号 201020563155. 3

(22) 申请日 2010. 10. 14

(73) 专利权人 刘青

地址 233400 安徽省怀远县城关镇民政小区
1号601室

(72) 发明人 刘青 常先苗 邹运礼

(74) 专利代理机构 安徽合肥华信知识产权代理
有限公司 34112

代理人 余成俊

(51) Int. Cl.

A01D 1/06 (2006. 01)

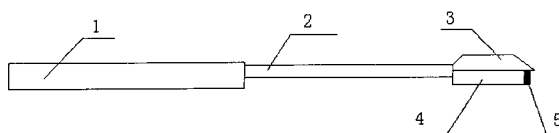
权利要求书 1 页 说明书 1 页 附图 1 页

(54) 实用新型名称

蒜苔摘取装置

(57) 摘要

本实用新型公开了蒜苔摘取装置,包括把手:把手前端安装有一金属杆,金属杆顶端连接有扁平金属片,扁平金属片下端固定连接卷曲金属片,卷曲金属片的前端为刀口。本实用新型通过在金属杆前端安装扁平金属片,并在扁平金属片下端连接卷曲金属片的方式,能够轻松的破开外皮,迅速切断蒜苔,且不碰伤蒜苗其他部位,大大提供了工作效率。



1. 蒜苔摘取装置,包括把手,其特征在于:把手前端安装有一金属杆,金属杆顶端连接有扁平金属片,扁平金属片下端固定连接有卷曲金属片,卷曲金属片的前端为刀口。

蒜苔摘取装置

技术领域：

[0001] 本实用新型涉及农用设备领域，具体的说是一种蒜苔摘取装置。

背景技术：

[0002] 蒜苔是很受群众喜爱的一种蔬菜，但要摘采蒜苔，需要剥开外皮，且不能碰伤蒜苗的其他部分，难度较大，农民人工摘采效率很低。

发明内容：

[0003] 为解决现有技术存在的问题，特提供一种蒜苔摘取装置，通过在金属杆前端安装扁平金属片，并在扁平金属片下端连接卷曲金属片的方式，能够轻松的破开外皮，迅速切断蒜苔，且不碰伤蒜苗其他部位，大大提供了工作效率。

[0004] 本实用新型采用的技术方案：

[0005] 蒜苔摘取装置，包括把手，其特征在于：把手前端安装有一金属杆，金属杆顶端连接有扁平金属片，扁平金属片下端固定连接有卷曲金属片，卷曲金属片的前端为刀口。

[0006] 本实用新型的优点为：

[0007] 本实用新型通过在金属杆前端安装扁平金属片，并在扁平金属片下端连接卷曲金属片的方式，能够轻松的破开外皮，迅速切断蒜苔，且不碰伤蒜苗其他部位，大大提供了工作效率。

附图说明：

[0008] 图 1 为本实用新型结构示意图；

[0009] 图 2 为本实用新型刀口处结构示意图。

具体实施方式：

[0010] 一种蒜苔摘取装置，包括把手 1：把手 1 前端安装有一金属杆 2，金属杆 2 顶端连接有扁平金属片 3，扁平金属片 3 下端固定连接有卷曲金属片 4，卷曲金属片 4 的前端为刀口 5。

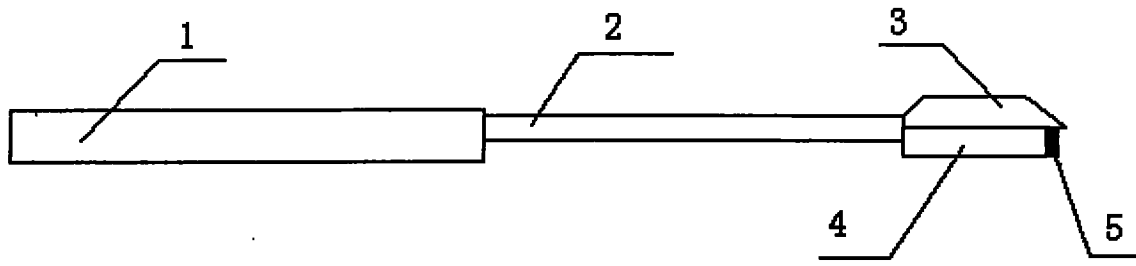


图 1

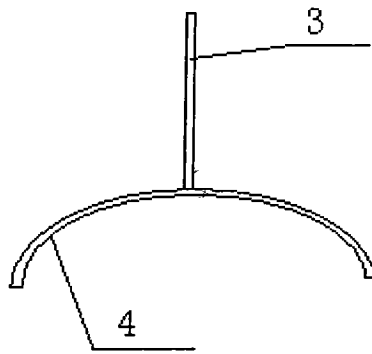


图 2